



# INSTRUCTIONS

J02837

2011-03-02



## KIT DE MONTAGE D'APPUI-PIED INCLINÉS DE ROUTE

### GÉNÉRALITÉS

#### Numéro de kit

50829-07A, 50830-07A, 50500167, 50500168

#### Modèles

Ces kits sont conçus pour être installés sur les modèles Harley-Davidson équipés de protections de moteur avant de 3,175 cm (1 1/4 po) de diamètre.

#### Pièces supplémentaires requises

Ce kit nécessite l'installation d'un jeu d'appui-pieds de style à montage mâle.

L'installation correcte de ce kit nécessite du frein filet et produit d'étanchéité Loctite® 243 bleu (n° de pièce 99642-97).

#### REMARQUE

Un manuel d'entretien pour ce modèle de moto est disponible auprès de tout concessionnaire Harley-Davidson.

#### Contenu du kit

Voir Figure 2 et Tableau 1.

### INSTALLATION

#### ▲ AVERTISSEMENT

**Positionner les appui-pieds de façon que le conducteur puisse actionner les commandes au pied sans interférence. Toute entrave dans l'accès aux commandes au pied peut causer une perte de contrôle qui pourrait conduire à la mort ou des blessures graves. (00313a)**

#### ▲ AVERTISSEMENT

**Monter les appui-pieds de façon à ce qu'ils ne touchent pas le sol dans les virages. Des appui-pieds qui touchent le sol dans les virages peuvent entraîner la perte de contrôle, ce qui conduirait à la mort ou des blessures graves. (00458c)**

1. Déterminer la hauteur souhaitée sur la protection de moteur pour le montage final des montures d'appui-pied. Marquer l'emplacement le cas échéant.
2. Voir Figure 2. Prendre le collier de montage (1) du kit. Placer les moitiés du collier autour de la protection de moteur à la hauteur souhaitée et installer avec la tête de l'axe de charnière orientée vers le haut. La face « crantée » du collier doit faire face au bras de rallonge.

3. Prendre la rondelle (5), la vis (8) et l'un des bras inclinés (11) (long ou court, selon le numéro du kit) du kit. À l'aide de la vis, aligner et installer le bras incliné avec la rondelle (5) placée entre les ergots du collier.
4. Voir Figure 1. Positionner le bras incliné de sorte que l'appui-pied pivote vers le haut et vers l'arrière de la moto. Ne pas complètement serrer pour l'instant.

#### REMARQUE

L'appui-pied est étroitement ajusté si la rondelle à ressort en D est installée correctement.

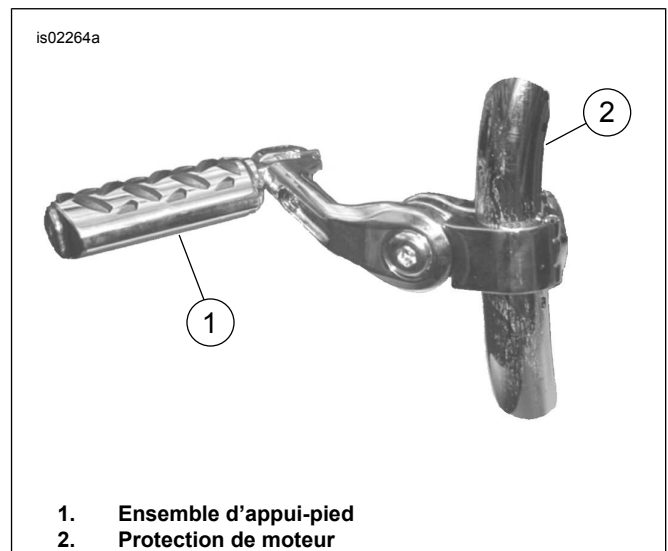


Figure 1. Ensemble d'appui-pied installé sur la protection du moteur

5. Voir Figure 2. Prendre l'appui-pied (vendu séparément), la rondelle à ressort en D (10) et la vis (7) du kit. Installer la rondelle à ressort en D de façon à ce qu'elle soit positionnée à l'intérieur de la monture (bras) d'appui-pied avec le bord carré du « D » vers l'intérieur de la monture. Immobiliser la rondelle et glisser l'appui-pied en position. Appliquer deux ou trois gouttes de Loctite 243 sur la vis. Installer la vis à l'appui-pied et serrer à un couple de 26 N·m (19 ft-lbs).
6. Bien noter les deux petits trous taraudés sur le côté arrière de la zone de la chape de monture d'appui-pied. Installer la vis d'arrêt dans le plus bas des deux trous. L'angle de l'appui-pied est ajusté en vissant ou dévissant la vis d'arrêt. Répéter les étapes 1 à 6 pour l'autre côté.

**▲ AVERTISSEMENT**

Si l'emplacement de montage d'appui-pied augmente la largeur de la moto, maintenir une distance adéquate entre la moto et les personnes ou les objets voisins. Si une distance adéquate n'est pas maintenue, cela pourrait causer la mort ou des blessures graves. (00314a)

- Positionner les ensembles d'appui-pied pour qu'ils soient à la même hauteur et symétriques. Serrer avec soin chaque ensemble jusqu'à ce qu'il ne puisse plus tourner sur la protection du moteur lorsqu'on exerce une pression raisonnable avec le pied, sans dépasser 75 à 81 N·m (55 à 60 lb·pi) sur la vis (8).

**PIÈCES DÉTACHÉES**

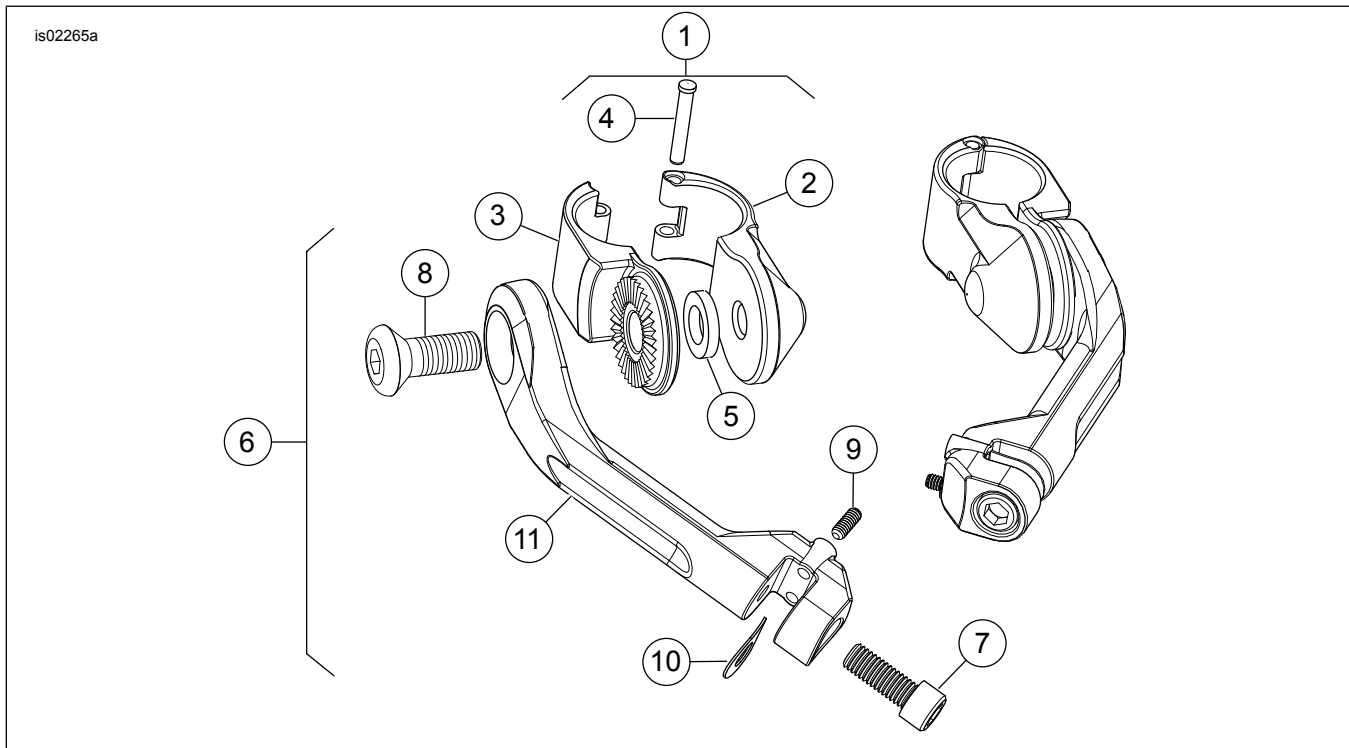


Figure 2. Pièces détachées : kit de montage d'appui-pied sur protection de moteur

Tableau 1. Tableau des pièces détachées

Élément	Description (quantité)	Numéro de pièce	Élément	Description (quantité)	Numéro de pièce
Numéro de kit 50829-07A			Numéro de kit 50830-07A		
1	Ensemble, collier de montage (2)	50833-07	1	Ensemble, collier de montage (2)	50833-07
2	• Collier de montage (femelle) (2)	Non vendu séparément	2	• Collier de montage (femelle) (2)	Non vendu séparément
3	• Collier de montage (mâle) (2)	Non vendu séparément	3	• Collier de montage (mâle) (2)	Non vendu séparément
4	• Axe de charnière (2)	Non vendu séparément	4	• Axe de charnière (2)	Non vendu séparément
5	• Rondelle, 9/16 pouce (2)	6459	5	• Rondelle, 9/16 pouce (2)	6459
6	Ensemble, rallonge de pédale (longue) (2)	50918-03A	6	Ensemble, rallonge de pédale (courte) (2)	50927-03A
7	• Vis, 3/8 x 1 pouce (2)	4087A	7	• Vis, 3/8 x 1 pouce (2)	4087A
8	• Vis, 1/2 x 1 1/4 pouce (2)	Non vendu séparément	8	• Vis, 1/2 x 1 1/4 pouce (2)	Non vendu séparément
9	• Vis d'arrêt, 10-24 (2)	3338	9	• Vis d'arrêt, 10-24 (2)	3338
10	• Rondelle à ressort en D, 3/8 pouce (2)	50912-72	10	• Rondelle à ressort en D, 3/8 pouce (2)	50912-72
11	• Bras incliné long (2)	Non vendu séparément	11	• Bras incliné long (2)	Non vendu séparément
Numéro de kit 50500167			Numéro de kit 50500168		
1	Ensemble, collier de montage	50500173	1	Ensemble, collier de montage	50500173
2	• Collier de montage (femelle) (2)	Non vendu séparément	2	• Collier de montage (femelle) (2)	Non vendu séparément

**Tableau 1. Tableau des pièces détachées**

<b>Élément</b>	<b>Description (quantité)</b>	<b>Numéro de pièce</b>	<b>Élément</b>	<b>Description (quantité)</b>	<b>Numéro de pièce</b>
3	• Collier de montage (mâle) (2)	Non vendu séparément	3	• Collier de montage (mâle) (2)	Non vendu séparément
4	• Axe de charnière (2)	Non vendu séparément	4	• Axe de charnière (2)	Non vendu séparément
5	• Rondelle	6459	5	• Rondelle	6459
6	Ensemble, rallonge de pédale (longue)	50500171	6	Ensemble, rallonge de pédale (courte)	50500172
7	• Vis	Non vendu séparément	7	• Vis	Non vendu séparément
8	• Vis	Non vendu séparément	8	• Vis	Non vendu séparément
9	• Vis d'arrêt, 10-24 (2)	3338	9	• Vis d'arrêt, 10-24 (2)	3338
10	• Rondelle à ressort en D, 3/8 pouce (2)	50912-72	10	• Rondelle à ressort en D, 3/8 pouce (2)	50912-72
11	• Bras incliné long (2)	Non vendu séparément	11	• Bras incliné long (2)	Non vendu séparément

REMARQUE : Le bras long est montré dans l'illustration. Sa procédure de montage est la même que pour le bras court.