



ANWEISUNGEN

94100007

2020-03-04



BOOM! AUDIO 10S-BLUETOOTH-HEADSET

ALLGEMEINES

Satz-Nummer

76000837, 76000839

Modelle

Modell-Passungsinformationen sind im Teile und Zubehör (P&A) Einzelhandelskatalog oder im Abschnitt „Parts and Accessories“ (Teile und Zubehör) von www.harley-davidson.com (nur Englisch) zu finden.



Die eingebaute Lithiumbatterie ist **NICHT** austauschbar. Es liegt in der Verantwortung des Kunden, die gebrauchte Elektronik zu recyceln. Die Geräte müssen gemäß den Verfahren entsorgt werden, die von den örtlichen oder nationalen Umweltbehörden vorgegeben werden.

Besuchen Sie <https://serviceinfo.harley-davidson.com> für die neueste Anleitung.

EINBAUANFORDERUNGEN

HINWEIS

Die Kopfhörer funktioniert anders Basis, ob es sich handelt:

- Gekoppelt mit dem **WHIM (Wireless Headset Interface Module)**.
- Gekoppelt mit dem **Telefon**.

Das Headset kann **NUR** über ein Funkheadset-Schnittstellenmodul (WHIM) mit dem Harley-Davidson Boom!™ Box GTS oder 6.5GT-Radio gekoppelt werden.

Das Headset **KANN NICHT** direkt über das Bluetooth-Menü mit einem Harley-Davidson -Radio gekoppelt werden.

Wenn das Fahrzeug ein WHIM eingebaut hat, verwenden Sie die nachfolgenden Anweisungen.

Koppeln mit BOOM! BOX 6.5 GT Radio

Die folgenden Teile sind bei Ihrem Harley-Davidson Händler erhältlich.

- **Touring- und Trike-Modelle ab 2014:** Der separate Kauf von WHIM (Teile-Nr. 76000768) ist erforderlich.
- **2014-2018 Touring und Trike-Modelle:** Mit Boom! Box 6.5 GT ausgestattete Fahrzeuge erfordern den separaten Kauf des WHIM -Kabelbaums (Teile-Nr. 69201726).
- **FLHTCU(L)-, FLHTK(L,SE)- und FLHX(S,SE)-Modelle ab 2014:** Zum Satellitenradio-Empfang muss die Antenne umgesetzt werden. Eine neue Halterung ist im Bausatz enthalten.

- Softwareaktualisierung von DIGITAL TECHNICIAN II (TEILE-NR.: HD-48650) . Durchgeführt von Harley-Davidson Händler.
- Radio-Software auf neueste Version aktualisiert. Siehe www.H-D.com/infotainment-support >.

FUNK-HEADSET

Weitere Informationen zum Funk-Headset finden Sie in der Kurzanleitung. Siehe auch www.H-D.com/infotainment-support für die neueste Version des Benutzerhandbuchs und Informationen zu Boom! Audio Bluetooth-Produkten, oder wenden Sie sich an einen Harley-Davidson Händler vor Ort.

Erste Schritte

Laden Sie das Funk-Headset. Die Leuchtdiode (LED-) leuchtet rot, während das Headset lädt, und wird blau, sobald es vollständig aufgeladen ist. Es dauert bis zu 2,5 Stunden, bis es vollständig aufgeladen ist.

Headset-Softwareversion

Das BOOM! AUDIO 10S-BLUETOOTH-HEADSET unterstützt eine Firmware-Upgrade-Funktion. Aktuelle Software-downloads finden Sie unter www.H-D.com/infotainment-support.

Headset und Schellenbefestigung

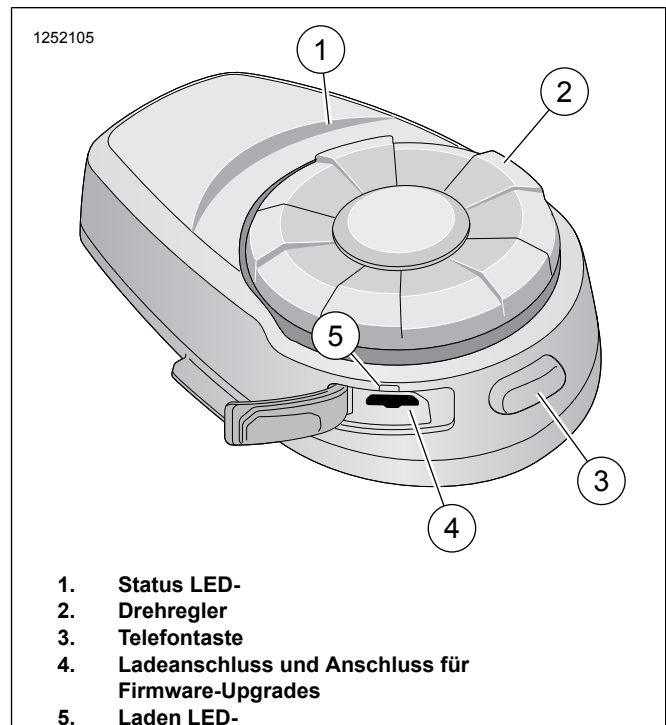


Abbildung 1. Aufbau des Boom! Audio 10S-Headsets



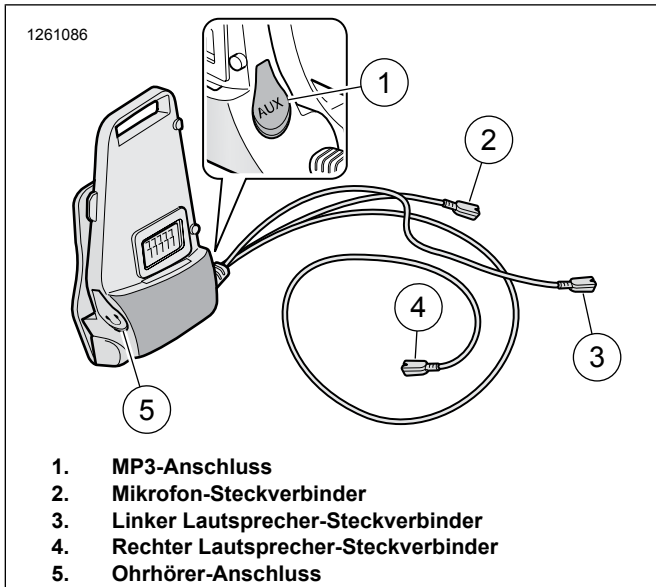


Abbildung 2. Schellenbefestigung für das Boom! Audio 10S Headset

Tabelle 1. Tastenfunktionen des 10S-Headsets

Teil	Beschreibung	Funktion
1	Status LED-	Rote und blaue visuelle Bestätigung
2	Drehregler	Annehmen und Beenden eines Anrufs über ein Mobiltelefon
		Ablehnen eines eingehenden Anrufs über ein Mobiltelefon
		Starten und Beenden eines Gesprächs über die Gegensprechanlage
		Lautstärkeeinstellung durch Drehen
		Wiedergabe und Pause eines Bluetooth-Stereogeräts
		Auswahl des nächsten und vorherigen Titels durch Drücken und Drehen des Drehreglers
		Modus der Sprechanlagenkoppelung starten
		Sprachkonfigurationseinstellungen aufrufen
		Navigieren durch das Konfigurationsmenü
		FM-Radiosender suchen
3	Telefontaste	Annehmen und Beenden eines Anrufs über ein Mobiltelefon
		Kurzwahl
		Rufumschaltung zwischen Mobiltelefon und Headset
		Modus der Mobiltelefonkoppelung starten
		Modus der Bluetooth-Gerätekoppelung starten
		Zurücksetzen auf Werkseinstellungen-Modus starten
		FM-Radio ein-/ausschalten

Tabelle 1. Tastenfunktionen des 10S-Headsets

Teil	Beschreibung	Funktion
4	Lade- und Firmware-Anschluss	Eingesteckt in einen Universal Serial Bus (USB) -Anschluss eines Computers
		Über eine Wandsteckdose angeschlossener Wechselspannung (AC) -Adapter mit USB -Anschluss
5	Laden LED-	Die Lade- LED- leuchtet rot, während das Headset lädt, und wird blau, sobald es vollständig aufgeladen ist.

Funk-Headset über WHIM koppeln

HINWEIS

Drahtlose Kopfhörer Auswahl **muss** Paaren Sie drahtlose Kopfhörer verwendet werden. **noch nicht** verwenden **Bluetooth-Einstellung** für alle Funk-Kopfhörer. Verwendung Bluetooth-Einstellung für Bluetooth-Paarung vorhanden Handys oder Mediengeräte.

1. Schalten Sie das drahtlose Headset ein.
 - a. **Einschalten:** Gleichzeitig auf die Telefon-Taste und den Drehregler drücken, während immer höher werdende Pieptönen und eine Sprachmeldung, **Hello**, ertönt.
2. **Navigieren:** Home > Setup
3. **HINWEIS**
Boom! Box GTS Radio wird angezeigt. Radiobildschirm für die 6.5 GT kann verschieden sein, aber Einbauanleitung Inhalte ist das gleiche.

Siehe Abbildung 3 > **Blättern und auswählen:** Einrichtung des Funk-Headsets.

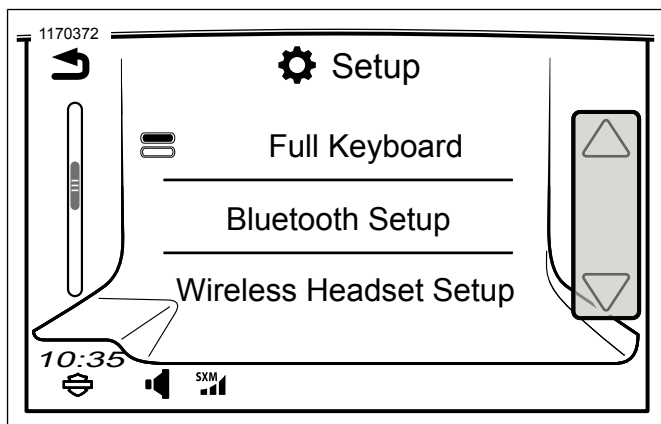


Abbildung 3. Funk-Headset auswählen

4. **HINWEIS**
Es spielt keine Rolle, ob das Headset oder WHIM (Fahrzeug) zuerst in den Kopplungsmodus versetzt wird.

Siehe Abbildung 4 > **Auswählen:** Fahrer-Headset koppeln.

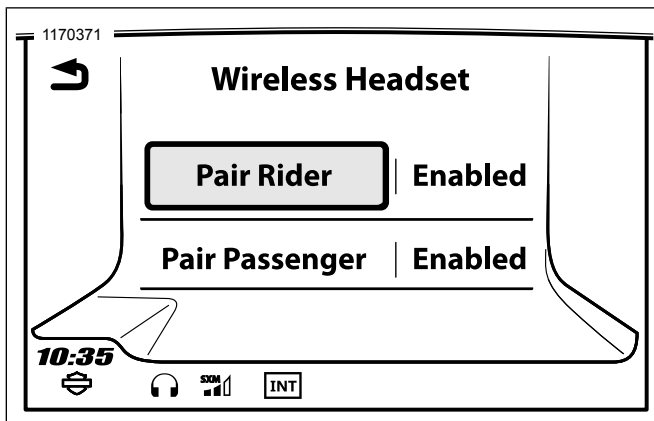


Abbildung 4. Fahrer-Headset pairen

5. Headset in den Koppelungsmodus versetzen
 - a. **Drücken:** Telefontaste 5 Sekunden gedrückt halten oder bis das Headset zum Telefon-Koppelungsmenü wechselt.
6. **Auswählen:** Boom Audio 10S.
7. Siehe Abbildung 5 . Wenn ordnungsgemäß gekoppelt der Bildschirm zeigt Folgendes:
 - a. Modell mit Softwareversion (Version variiert)
 - b. Bluetooth-Adresse (Adresse variiert)
 - c. Verbindungsstatus

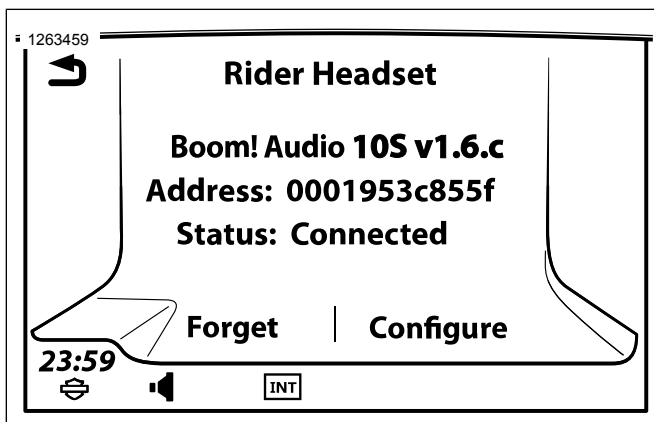


Abbildung 5. Headsetstatus

8. Nachdem das Headset mit dem Fahrzeug gekoppelt wurde, ertönt eine akustische Bestätigung.
9. Wiederholen Sie das Verfahren für den Sozius-Kopfhörer.

Headsetkonfigurationen

HINWEIS

Funk-Headsets müssen aktiviert und mit dem System gekoppelt werden, damit folgende Konfigurationen auf dem Touchscreen angezeigt werden.

Alle Konfigurationseinstellungen werden im Headset gespeichert. Daher haben diese Einstellungen Auswirkungen auf alle mit dem Headset gekoppelten Geräte.

Das 10S verfügt über 7 Konfigurationseinstellungen, auf die über das Boom! Box Infotainment-System zugegriffen werden kann.

Navigieren: Home > Setup > Funk-Headset > Fahrer- oder Beifahrer-Headset verwalten > Konfig.

Mithörton: Der Mithörton ist der Klang Ihrer eigenen Stimme, so wie sie vom Mikrofon Ihres Headsets aufgenommen und in Ihrem Ohr von Ihrem eigenen Lautsprecher reproduziert wird. Somit können Sie bei schwankenden Geräuschbedingungen des Helms stets natürlich mit der richtigen Lautstärke sprechen. Wenn diese Funktion aktiviert ist, können Sie hören, was Sie beim Gespräch über die Sprechanlage oder einen Telefonanruf sagen. Diese Werkseinstellung ist deaktiviert.

Sprachmeldung: Sie können Sprachmeldungen deaktivieren, jedoch sind folgende Sprachmeldungen immer eingeschaltet:

- Sprachmeldungen zum Konfigurationsmenü
- Sprachmeldungen zur Batteriestandsanzeige
- Sprachmeldungen zur Rücksetzung auf Werkseinstellungen
- Sprachmeldungen zu Kurzwahlen
- Sprachmeldungen zu FM-Radiofunktionen

Erw. Rauschunterdrückung: Wenn die erweiterte Rauschunterdrückung aktiviert ist, werden die Hintergrundgeräusche bei einem Gespräch über die Sprechanlage reduziert. Wenn sie deaktiviert ist, werden beim Gespräch die Hintergrundgeräusche mit Ihrer Stimme vermischt. Diese Werkseinstellung ist aktiviert.

VOX Phone: Wenn diese Funktion aktiviert ist, können Sie eingehende Anrufe beantworten, indem Sie einfach laut genug etwas sagen, es sei denn, Sie sind mit der Sprechanlage verbunden. Wenn Sie beispielsweise eine Reihe von Pieptönen für einen eingehenden Anruf hören, können Sie den Anruf entgegennehmen, indem Sie **Hallo** oder ein anderes Wort laut sagen. Die VOX Phone-Funktion funktioniert jedoch nicht, wenn Sie mit der Sprechanlage verbunden sind. Diese Funktion ist standardmäßig aktiviert, kann jedoch über das Konfigurationsmenü, über den Gerätemanager oder die Sena Smartphone App deaktiviert werden. Wenn dieser Modus aktiviert ist, müssen Sie auf den Drehregler oder die Telefontaste tippen, um einen eingehenden Anruf entgegenzunehmen.

HD-Sprechanlage: Die HD-Sprechanlage verbessert die Audioqualität der 2-Kanal-Sprechanlage von normaler auf HD-Qualität. Die HD-Sprechanlage wird vorübergehend deaktiviert, wenn Sie zu einer Mehrkanal-Sprechanlage wechseln. Wenn diese Funktion aktiviert ist, wechselt die Audioqualität der Zweikanal-Sprechanlage auf normale Qualität. Diese Werkseinstellung ist aktiviert.

Rundfunksystem (RDS) Alternative Frequenz (AF): Wenn das erste Signal zu schwach wird, wechselt der Radioempfänger bei aktiviertem RDS AF zu einer zweiten Frequenzposition. Wenn RDS AF bei dem Empfänger aktiviert ist, kann ein Radiosender mit mehreren Frequenzen verwendet werden. Werkseinstellung ist deaktiviert.

VOX-Sprechanlage: Sprachaktivierte Sprechanlage. Wenn diese Funktion aktiviert ist, können Sie ein Gespräch über die Sprechanlage mit dem zuletzt per Gegensprechanlage verbundenen Freund starten. Wenn Sie die Gegensprechanlage starten möchten, sagen Sie ein Wort wie zum Beispiel **Hallo** laut oder blasen Sie Luft in das Mikrofon. Wenn Sie ein Gespräch über die Sprechanlage beginnen, wird die

Gegensprechanlage automatisch deaktiviert, wenn Sie und Ihr Gesprächspartner 20 Sekunden lang schweigen. Wenn Sie jedoch durch Tippen auf die Telefontaste manuell ein Gespräch über die Gegensprechanlage starten, müssen Sie das Gespräch über die Gegensprechanlage manuell beenden. Wenn Sie jedoch die Sprechanlage per Spracheingabe starten und sie manuell durch Tippen auf den Drehregler beenden, können Sie die Sprechanlage vorübergehend nicht per Spracheingabe starten. In diesem Fall müssen Sie auf den Drehregler tippen, um die Sprechanlage neuzustarten. Dadurch wird verhindert, dass durch starke Windgeräusche wiederholt Sprechanlagen-Verbindungen aufgebaut werden. Nach dem Neustart des Headsets können Sie die Sprechanlage wieder per Spracheingabe starten.

Koppelung des Funk-Headsets aufheben

1. **Navigieren:** Home > Setup > Funk-Headset
2. **Auswählen:** Fahrer- oder Sozium-Headset verwalten.
3. **Auswählen:** Vergessen. Dies löscht drahtlose Kopfhörer von Boom! Das System.

Werkseinstellungen des Headsets zurücksetzen

HINWEIS

Wenn Sie dieses Verfahren durchführen, wird die Verbindung zwischen dem Boom! Infotainmentsystem und dem Headset unterbrochen. Die Funk-Headsets müssen wieder gekoppelt werden, damit die Kommunikation mit dem System ordnungsgemäß funktioniert.

1. Um das Boom! Audio 10S wieder auf die Werkseinstellungen zurückzusetzen, halten Sie die Telefontaste 10 Sekunden lang gedrückt, bis die LED-rot leuchtet. Es ertönt folgende Sprachmeldung: **Factory reset** (Zurücksetzen auf Werkseinstellungen).
2. Drücken Sie innerhalb von 10 Sekunden auf den Drehregler, um die Rücksetzung zu bestätigen. Das Headset wird auf Werkseinstellungen zurückgesetzt und automatisch ausgeschaltet. Es ertönt folgende Sprachmeldung: **Headset reset, good-bye**
3. Wenn Sie auf die Telefontaste drücken oder nicht innerhalb von 10 Sekunden auf den Drehregler drücken, wird der Rücksetzungsversuch abgebrochen und das Headset wechselt wieder in den Standby-Modus. Es ertönt folgende Sprachmeldung: **Canceled** (Abgebrochen).

Zurücksetzen bei einer Störung

Siehe Abbildung 6 . Wenn das Boom! Audio 10S nicht richtig funktioniert oder aus irgendeinem Grund eine Störung vorliegt, kann das Headset durch Drücken der Pinloch-Rücksetztaste auf der Rückseite der Headset-Haupteinheit zurückgesetzt werden. Führen Sie eine Büroklammer in das Pinloch und drücken Sie eine Sekunde lang mit leichtem Druck auf die Rücksetztaste. Das Boom! Audio 10S wird ausgeschaltet und das System muss wieder eingeschaltet werden, um einen erneuten Versuch vorzunehmen. Dadurch werden jedoch nicht die Werkseinstellungen des Headsets wiederhergestellt.

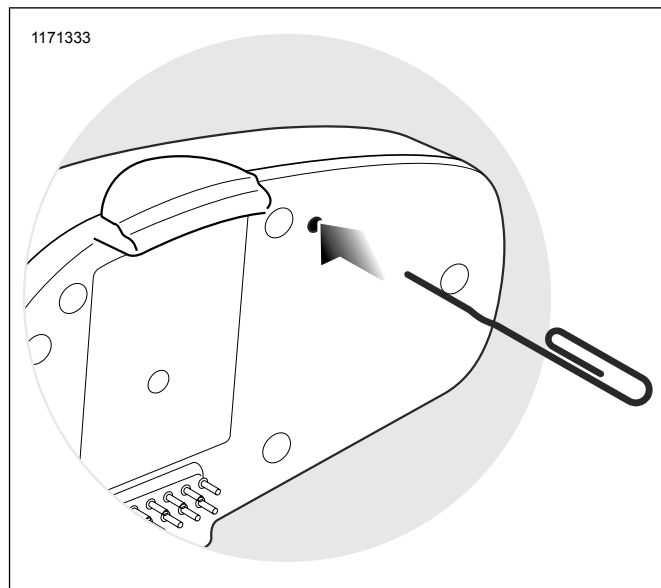


Abbildung 6. Zurücksetzen bei einer Störung