



BOOM! AUDIO ЗАКРИТИЙ ШОЛОМ PREMIUM - ГАРНІТУРА ДЛЯ МУЗИКИ І ЗВ'ЯЗКУ

ЗАГАЛЬНІ ВІДОМОСТІ

ПРИМІТКА

У деяких регіонах місцеве законодавство забороняє чи обмежує використання гарнітури (вбудованих у шолом динаміків). Дотримуйтеся вимог місцевих органів влади, а також усіх застосовних законів і норм.

Артикули комплектів

77117-10, 76000602

Моделі

Відомості щодо сумісності звукової системи див. в роздрібному каталозі "Запчастини й аксесуари (P&A)" або розділі Parts and Accessories (Частини та аксесуари) на веб-сайті www.harley-davidson.com (лише англійською мовою).

Для моделей 2006-2009 років з версією програмного забезпечення для радіо нижче ST10 v 8.22.0 і TMS320 v8.19.0, оновіть програмне забезпечення, щоб отримати більше налаштувань мікрофону VOX (з голосовою активацією) на верхніх налаштуваннях.

Компакт-диск, що входить до комплекту 77117-10, можна використати для оновлення програмного забезпечення для радіо на моделях 2006-2009 років. Остання версія програмного забезпечення доступна в дилера Harley-Davidson ; також її можна завантажити з веб-сайту www.harley-davidson.com і записати на компакт-диск.

ПРИМІТКА

Оскільки матеріал, який буде записаний на компакт-диск, є даними, слід встановити швидкість запису 8X або повільніше.

Щоб завантажити копію програмного забезпечення на комп'ютер:

- На веб-сайті www.H-D.com/infotainment-support здійсніть пошук за терміном Advanced Audio Software (розширене ПЗ для аудіо).
- Прокрутіть униз до посилання H-D Advanced Audio by Harmon/Kardon® (Розширена аудіосистема H-D від Harmon/Kardon®).
- У спливаючому вікні виберіть і виділіть вкладку "Завантаження програмного забезпечення" вгорі.
- Дотримуйтеся вказівок, щоб визначити поточну версію програмного забезпечення та виконайте оновлення за необхідності.

Гарнітура в цьому комплекті може використовуватися разом з відкритими або закритими шоломами. Він також підходить

для багатьох шоломів з додатковою покупкою сумки для шолома Helmet Communication Pouch.

Номери частин сумки Helmet Communication Pouch та асортимент напівшоломів, які можна встановити разом із сумкою, див. в розділі Motorclothes® Merchandise (Товарний каталог Motorclothes®) на веб-сайті www.harley-davidson.com (лише англійською мовою).

Вміст комплекту

Див. Малюнок 7 та Таблиця 1 .

УСТАНОВЛЕННЯ ГАРНІТУРИ

ПРИМІТКА

Уважно виконуйте процедури встановлення, наведені в цій інструкції. Harley-Davidson не надає жодних гарантій (прямих чи непрямих), що поширюються на шоломи, пошкоджені внаслідок неправильної установки цієї гарнітури.

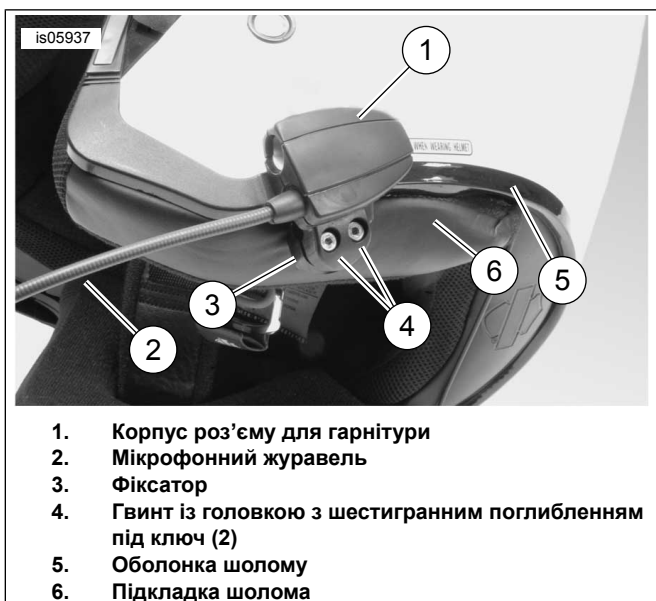
Якщо ви не можете виконати цю процедуру або не маєте потрібних інструментів, для встановлення гарнітури зверніться до дилера Harley-Davidson .

Роз'єм для гарнітури та встановлення мікрофона

ПРИМІТКА

Відповідно до різних конструкцій оболонки шолому надаються два різних типи фіксаторів шолому.

1. Див. Малюнок 1 . Розташуйте гніздо роз'єму гарнітури (1) в напрямку до зовнішньої лівої сторони корпусу шолома (5), при цьому мікрофонний журавель слід спрямувати (2) вперед. Розташуйте вибраний затискач (3) на внутрішній лівій стороні шолома, **between** підкладкою (6) та оболонкою.



1. Корпус роз'єму для гарнітури
2. Мікрофонний журавель
3. Фіксатор
4. Гвинт із головкою з шестигранним поглибленням під ключ (2)
5. Оболонка шолому
6. Підкладка шолома

Малюнок 1. Розміщення фіксатора на шоломі

2. Зберіть корпус роз'єму гарнітури з фіксатором за допомогою двох гвинтів (4), але затягніть не повністю цього разу.
3. Вдягніть шолом. Відрегулюйте мікрофонний журавель і положення в корпусі роз'єму для гарнітури, щоб розмістити мікрофон і флюгер перед ротом. Зніміть шолом. Використовуйте шестигранний ключ (10), щоб затягти затискні гвинти для надійного утримування гарнітури на шоломі.

Установлення динаміків

ПРИМІТКА

Для належної фіксації динаміків на шоломі температура навколишнього середовища має становити **принаймні 16 °C (60 °F)**.

1. Див. Малюнок 7 . Динаміки слід монтувати на твердій поверхні на внутрішній стороні шолома за допомогою комплекту кріплення-липучок (7).
 - Якщо шолом має знімні амбушури , зніміть амбушури з внутрішньої сторони шолома.
 - Якщо шолом не має знімних подушечок для вух , виріжте невеликий шматочок тканини підкладки з кожної сторони шолома, щоб дістатися до твердої внутрішньої поверхні шолом оболонки.
2. Очистіть місця кріплення динаміка всередині шолома сумішшю ізопропілового спирту (50–70%) та дистильованої води (30–50%). Дайте їй повністю висохнути.
3. Зніміть стрічку з однієї сторони застібки-липучки. Притисніть зібрану застібку клейкою стороною до твердої поверхні в зоні поглиблення для амбушури.

ПРИМІТКА

Лівий динамік має коротший дріт.

4. Зніміть стрічку з іншої сторони застібки. Притисніть динамік до застібки з клейкою поверхнею. Повторіть кроки кріплення фіксатора і установки динаміка для динаміка на протилежній стороні.
5. Починаючи від фіксатора шолому, вставте дроти динаміків між оболонкою шолома і внутрішньою підкладкою за допомогою дерев'яної палички (11) з комплекту. Залиште будь-яку зайву довжину проводу динаміка у петлі динаміків шолому, щоб уникнути натягування.

Оновлення програмного забезпечення для радіо для мотоциклів 2006-2009 років

Дотримуйтесь цих простих інструкцій для оновлення програмного забезпечення вашої розширеної аудіо системи Harley-Davidson . Щойно ви вставите компакт-диск, радіо запуститься автоматично.

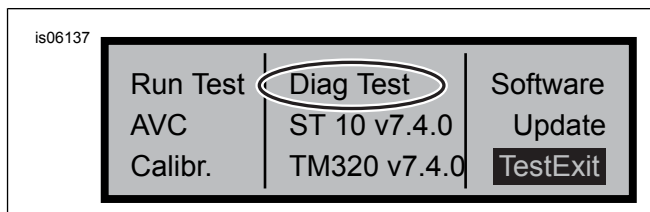
Перевірка поточного номера версії програмного забезпечення для радіо

Перевірте поточну версію програмного забезпечення, щоб переконатися, що ваше програмне забезпечення для радіо потребує оновлення.

1. Увімкніть радіосистему. Виберіть режим FM.
2. Вимкніть запалювання за допомогою перемикача.
3. Див. Малюнок 2 . Натисніть і утримуйте будь-які дві віртуальні клавіші (пронумеровані кнопки на передній стороні радіо). Поставте перемикач запалювання в положення ACCESS (Доступ).



Малюнок 2. Віртуальні клавіші розширеного аудіоприймача



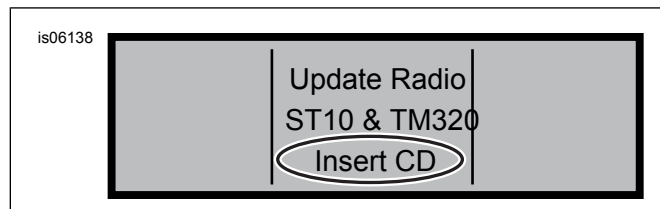
Малюнок 3. Дисплей з діагональним тестом "Diag Test" розширеного аудіоприймача

4. Див. Малюнок 3 . Продовжуйте натискати віртуальні клавіші, поки Diag Test відображається в середині екрану.
5. Натисніть віртуальну клавішу 4 з написом "Програмне забезпечення".

Номер версії програмного забезпечення вказані двічі і їм передуює буква "v", наприклад, "v 7.4.0". Якщо це число нижче, ніж 8.22.0 для ST10, перейдіть до оновлення програмного забезпечення.

Оновити радіо

1. Встановивши радіо в FM режимі, витягніть будь-який компакт-диск, що знаходиться в радіо.
2. Вимкніть запалювання за допомогою перемикача.
3. Натисніть і утримуйте будь-які дві віртуальні клавіші. Поставте перемикач запалювання в положення ACCESS (Доступ).
4. Продовжуйте натискати віртуальні клавіші, поки Diag Test відображається в середині екрану.
5. Натисніть віртуальну клавішу 5 з написом "Програмне забезпечення".
6. Вставте компакт-диск з файлами оновлення в радіо, коли на екрані радіо відображається "Insert CD" - "Вставити компакт-диск" (див. Малюнок 4). Не закривайте кришку програвача компакт-дисків.



Малюнок 4. Дисплей "Insert CD" - "Вставити компакт-диск" розширеного аудіоприймача

Радіо починає оновлювати програмне забезпечення, це процес, який займає близько семи хвилин. Повідомлення на екрані інформує вас про перебіг оновлення.

Під час оновлення радіо автоматично перезавантажиться і перезапущається.

7. Після того, як радіо перезапущиться вдруге, натисніть віртуальну клавішу 6, з позначкою "Exit" (Вихід), щоб повернутися до нормального режиму радіо.
8. Вийміть компакт-диск з радіо після оновлення. Якщо компакт-диск застрягне або не вийматиметься,
 - a. вимкніть радіо.
 - b. Вимкніть запалювання за допомогою перемикача.
 - c. Видаліть головний запобіжник відповідно до посібника власника транспортного засобу.
 - d. Зачекайте п'ять хвилин. Установіть основний запобіжник (2).
 - e. Після відновлення живлення спробуйте знову витягнути компакт-диск.

Переконайтеся, що оновлення успішно завершено

Коли процес оновлення буде завершений, переконайтеся, що він був успішним, переглянувши номер версії програмного забезпечення на екрані радіо.

1. Переконайтеся, що радіо в режимі FM. Вимкніть запалювання за допомогою перемикача.
2. Натисніть і утримуйте будь-які дві віртуальні клавіші. Поставте перемикач запалювання в положення ACCESS (Доступ).
3. Продовжуйте натискати віртуальні клавіші, поки Diag Test відображається в середині екрану.

4. Натисніть віртуальну клавішу 4 з написом "Програмне забезпечення".
5. Переконайтеся, що номер версії програмного забезпечення зараз "ST10v 8.22.0" і "TMS320v 8.19.0" або вище. Якщо номер версії програмного забезпечення не відображається належним чином, зверніться до дилера Harley-Davidson за допомогою.
6. Натисніть віртуальну клавішу 6 з позначкою "Exit" (Вихід), щоб повернутися до нормального режиму радіо.

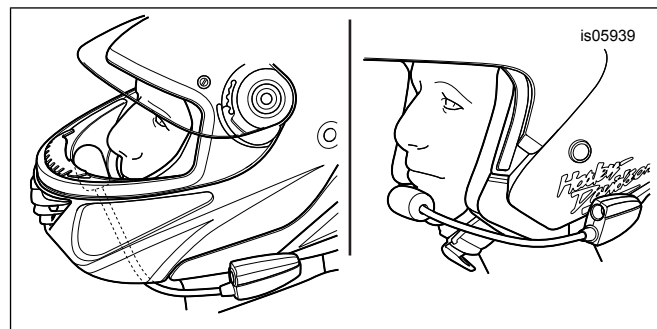
ЕКСПЛУАТАЦІЯ

1. Під'єднайте спіральний аудіокабель до гарнітури та джерела звуку. Див. Малюнок 5 .



1. Корпус розетки для управління консоллю або пасажирського контролю
2. Корпус кабельного штифта, кінцева панель транспортного засобу
3. Корпус розетки шолома
4. Корпус кабельного штифта, кінцева панель шолому
5. Функція вирівнювання

Малюнок 5. Функції вирівнювання кабельних роз'ємів гарнітури



Малюнок 6. Розташування мікрофона

2. Див. Малюнок 6 . Після вдягання шолома, правильно розташуйте мікрофонний журавель і мікрофон.
 - a. **Для закритих шоломів:** Прокладіть мікрофонний журавель **під шоломом**, спрямувавши мікрофон **угору** всередині шолома, щоб журавель не торкався підборіддя.
 - b. **Для відкритих шоломів або напівшоломів:** Розташуйте мікрофон так, щоб він злегка торкався лівої частини рота або був спрямований до неї.

ПОВІДОМЛЕННЯ

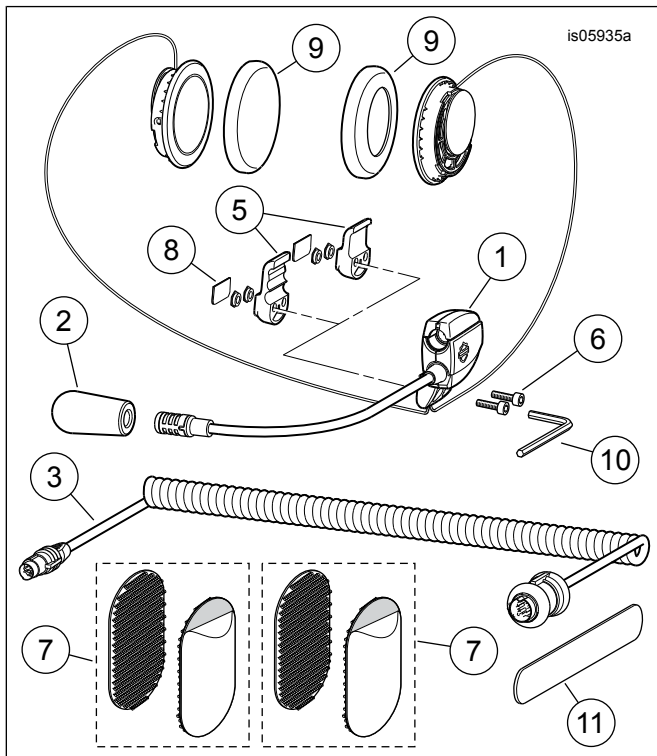
Не тягніть за шнур, щоб вийняти штекер гарнітури з роз'єму. Щоб від'єднати гарнітуру, тягніть за сам штекер. (00174a)

3. Від'єднайте аудіокабель від джерела звуку, одягу та гарнітури та зберігайте окремо, коли не використовуєте.

▲ ПОПЕРЕДЖЕННЯ

Не встановлюйте гучність на рівень, що перебиває шум транспорту або не дає змоги сконцентруватися на безпечному керуванні мотоциклом. Неуважність або надто висока гучність, що перебиває шум транспорту, може призвести до втрати керування, а відтак до смерті чи серйозних травм. (00539b)

ЗАПЧАСТИНИ, ЩО ОБСЛУГОВУЮТЬСЯ



Малюнок 7. Запчастини, що обслуговуються, закритий шолом Premium з гарнітурою для музики і зв'язку

Таблиця 1. Запчастини, що обслуговуються:

Поз.	Опис (кількість)	АРТИКУЛ
1	Збірка гарнітури/мікрофона	Не продаються окремо
2	Флюгер	77126-10
3	Дріт гарнітури (комплект 77117-10) Дріт гарнітури (комплект 76000602)	77148-10 76000260
4	Комплект устаткування (включає в себе елементи 5-9)	77151-98A
5	* Затискач, гніздо для гарнітури (два стилі)	Не продаються окремо
6	* Гвинт (2)	Не продаються окремо
7	* Застібка-липучка (2)	Не продаються окремо
8	* Кришка	Не продаються окремо
9	* Килимок для навушників (2)	76529-10
10	Шестигранний ключ, 9/64 in	Не продаються окремо

Таблиця 1. Запчастини, що обслуговуються:

Поз.	Опис (кількість)	АРТИКУЛ
11	Дерев'яна паличка	Не продаються окремо
12	CD, оновлення програмного забезпечення (Комплект 77117-10)	Доступно для завантаження (Моделі)