



BOOM! AUDIO TAM KASK PREMIUM MÜZİK VE İLETİŞİM KULAKLIĞI

GENEL

NOT

Bazı yerel yönetimler kulaklıklı (kaska monte) hoparlörlerin kullanılmasını yasaklamakta veya kısıtlamaktadır. Yerel makamlara danışın ve yürürlükteki tüm kanun ve yönetmeliklere uyun.

Kit Numaraları

77117-10, 76000602

Modeller

Ses sistemi donanım bilgisi için Parçalar ve Aksesuarlar (P&A) perakende satış kataloğuna veya www.harley-davidson.com adresindeki Parts and Accessories (Parçalar ve Aksesuarlar) bölümüne (sadece İngilizce) bakın.

ST10 v8.22.0 ve TMS320 v8.19.0 öncesi radyo yazılımı sürümlerine sahip 2006-2009 modelleri için üst ayarlarda daha yüksek VOX (sesle etkinleştirilen) mikrofon ayarı elde etmek amacıyla yazılımı güncelleyin.

77117-10 numaralı kitle birlikte verilen CD, 2006-2009 modellerindeki radyo yazılımını güncellemek için kullanılabilir. Yazılım güncellemesi Harley-Davidson bayilerinden veya bir kopyasını CD'ye indirmek için www.harley-davidson.com adresini ziyaret ederek de edinilebilir.

NOT

CD'ye yazılacak olan veri olduğundan 8X veya daha yavaş bir kayıt hızı kullanılmalıdır.

Yazılımın bir kopyasını bilgisayarınıza indirmek için:

- www.H-D.com/infotainment-support adresinde "Advanced Audio Software" (Gelişmiş Ses Yazılımı) ifadesini aratın.
- "H-D Advanced Audio by Harmon/Kardon®" bağlantısına kadar aşağı kaydırın.
- Açılır pencerede en üstteki "Software Download" (Yazılım İndirme) sekmesini seçip vurgulayın.
- Mevcut yazılım sürümünüzü belirlemek ve gerekirse güncelleme yapmak için kendin yap talimatlarını izleyin.

Bu kitteki kulaklık, yüzü açık veya tam yüz kasklarına monte edilebilir. Ayrıca ek olarak satın alınacak bir Kask İletişim Cebi ile birlikte **pek çok** yarım kask ile uyumludur.

Kask İletişim Cebi parça numaraları ve ceple birlikte kullanılacak yarım kask seçenekleri için www.harley-davidson.com adresinde Motorclothes® Merchandise (sadece İngilizce) bölümüne bakın.

Kit İçerikleri

Bkz. Şekil 7 ve Tablo 1 .

KULAKLIK KURULUMU

NOT

Bu talimat sayfasında verilen kurulum prosedürlerine harfiyen uyun. Harley-Davidson bu kulaklığın yanlış kurulması nedeniyle zarar gören kaskları kapsayacak, açık veya zımnî, hiçbir garanti vermemektedir.

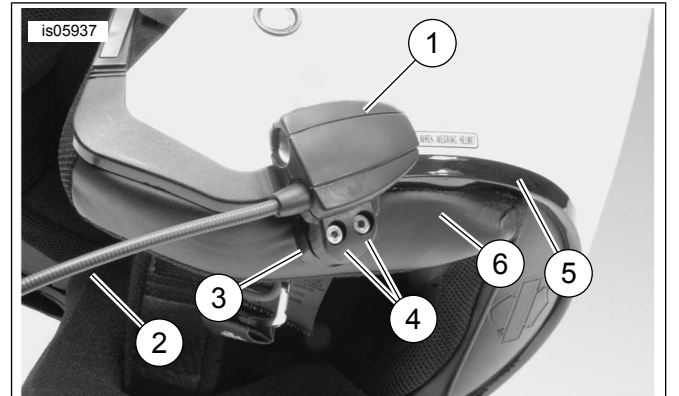
Prosedürleri gerçekleştirebilecek yetkinliğe veya doğru aletlere sahip değilseniz, bu kulaklığın bir Harley-Davidson bayisinde kurulmasını sağlayın.

Kulaklık Konnektörü ve Mikrofon Kurulumu

NOT

Farklı kask gövdesi tasarımlarına uyması için iki farklı tarzda kask kelepçesi sağlanmaktadır.

1. Bkz. Şekil 1 . Kulaklık konnektör muhafazasını (1), boom (2) ileriye doğru bakacak şekilde kask gövdesinin (5) sol dış tarafına doğru yerleştirin. Seçilen kelepçeyi (3) kask kenarının sol iç tarafına, astar (6) ve gövde **arasına** yerleştirin.



1. Kulaklık konnektör muhafazası
2. Boom
3. Mengene
4. Altıgen başlı soket vida (2)
5. Kask gövdesi
6. Kask astarı

Şekil 1. Kelepçenin Kaska Yerleştirilmesi

2. Kulaklık konnektör muhafazasını iki vidayla (4) kelepçeye monte edin, ama tamamen sıkmayın.
3. Kaskı takın. Boom ve kulaklık konnektör muhafazasının konumunu, mikrofon ve rüzgar kılıfı ağzınızın önüne gelecek şekilde gerektiği gibi ayarlayın. Kaskı çıkarın. Kulaklığı kaska sıkıca tutturmak için alyan anahtarı (10) kullanarak kelepçe vidalarını sıkın.

Hoparlör Kurulumu

NOT

Hoparlörlerin kaska uygun şekilde yapışması için ortam sıcaklığı en az 16 °C (60 °F) olmalıdır.

1. Bkz. Şekil 7 . Hoparlörler, verilen cırt cırtlı bağlayıcılar kullanılarak kaskın içindeki sert bir yüzeye monte edilmelidir.
- **Kaskta çıkarılabilir kulak pedleri VARSA** , kulak pedlerini çıkarın.
- **Kaskta çıkarılabilir kulak pedleri YOKSA** , kask gövdesinin sert iç yüzeyine ulaşmak için kaskın her iki tarafında bulunan kumaş astardan küçük bir parça kesip çıkarın.
2. Kaskın içindeki hoparlör montaj alanlarını 50–70% izopropil alkol, 30–50% saf su karışımıyla temizleyin. Tamamen kurumasını bekleyin.
3. Cırt cırtlı bağlayıcının **bir tarafındaki** desteği çıkarın. Takılan yapışkan destekli bağlayıcıyı, kulak pedi boşluğunun içindeki sert bir yüzeye bastırın.

NOT

Sol taraftaki hoparlörün kablosu daha kısadır.

4. Bağlayıcının diğer tarafındaki desteği çıkarın. Hoparlörü yapışkan destekli bağlayıcının üzerine bastırın. Diğer taraftaki hoparlör için bağlayıcı ve hoparlör kurulum işlemini tekrarlayın.
5. Hoparlör kablolarını kask gövdesi ve iç astarın arasına yerleştirmek için kask kelepçesinden başlayarak kitteki tahta çubuğu (11) kullanın. Gerilimi azaltmak için uzun kalan hoparlör kablosunu halka şeklinde sararak kask hoparlöründe bırakın.

2006-2009 Model Araçlar İçin Radyo Yazılım Güncellemesi

Harley-Davidson Gelişmiş Ses Sisteminizin yazılımını güncellemek için bu kolay talimatları izleyin. CD'yi taktığınızda geri kalan tüm işi radyo yapar.

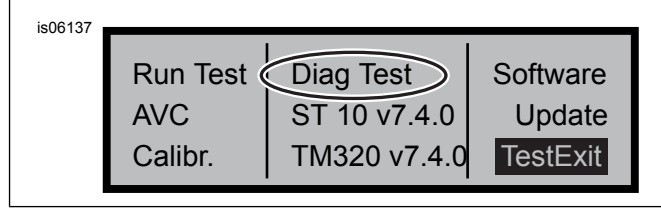
Mevcut Radyo Yazılımı Sürüm Numaranızı Kontrol Edin

Radyo yazılımınızın güncellenmesi gerektiğinden emin olmak için mevcut yazılım sürümünüzü kontrol edin.

1. Radyoyu açın. FM modunu seçin.
2. Ateşleme düğmesini OFF (kapalı) konumuna getirin.
3. Bkz. Şekil 2 . Herhangi iki programlanabilir tuşa (radyonuzun ön yüzündeki numaralandırılmış düğmeler) basın ve basılı tutun. Ateşleme düğmesini ACCESS (aksesuar) konumuna getirin.



Şekil 2. Gelişmiş Ses Alıcısı "Soft" (Programlanabilir) Tuşları



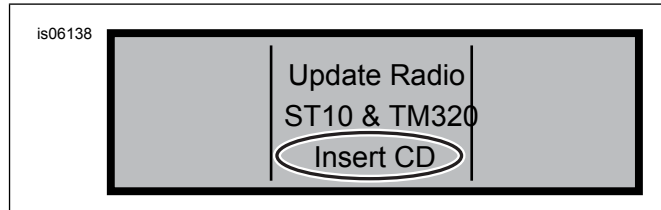
Şekil 3. Gelişmiş Ses Alıcısı "Diag Test" (Arıza Tespit) Ekranı

4. Bkz. Şekil 3 . Ekranın ortasında "Diag Test" (Arıza Tespit) görüntülenene kadar prog. tuşlara basmaya devam edin.
5. "Software" (Yazılım) etiketli 4 numaralı prog. tuşa basın.

Yazılım sürüm numarası iki kez listelenir ve önünde "v" harfi bulunur örneğin "v7.4.0" gibi. Bu numara ST10 için 8.22.0'dan küçükse, yazılım güncellemesine devam edin.

Radyoyu Güncelleme

1. Radyo FM modundayken radyoda bulunan CD'yi çıkarın.
2. Ateşleme düğmesini OFF (kapalı) konumuna getirin.
3. İki programlanabilir tuşa basın ve basılı tutun. Ateşleme düğmesini ACCESS (aksesuar) konumuna getirin.
4. Ekranın ortasında "Diag Test" (Arıza Tespit) görüntülenene kadar prog. tuşlara basmaya devam edin.
5. "Update" (Güncelleme) etiketli 5 numaralı prog. tuşa basın.
6. Radyo ekranında "Insert CD" (CD'yi takın) görüntülediğinde güncelleme dosyalarının bulunduğu CD'yi takın (bkz. Şekil 4). CD çaların kapağını KAPATMAYIN.



Şekil 4. Gelişmiş Ses Alıcısı "Insert CD" (CD'yi takın) Ekranı

Radyo yazılımı güncellemeye başlar, bu işlem yaklaşık yedi dakika sürer. Ekrandaki bir mesaj, güncellenmenin devam ettiğini bildirir.

Güncelleme sırasında radyo kapanır ve otomatik olarak iki kez yeniden başlatılır.

7. Radyo ikinci kez yeniden başlatıldıktan sonra normal radyo moduna dönmek için "Exit" (Çıkış) etiketli 6 numaralı prog. tuşa basın.

8. Güncellemeden sonra CD'yi radyodan çıkarın. CD sıkışmışsa veya çıkmıyorsa,
 - a. Radyoyu kapatın.
 - b. Ateşleme düğmesini OFF (kapalı) konumuna getirin.
 - c. Ana sigortayı kullanıcı el kitabındaki talimatlara göre çıkarın.
 - d. Beş dakika bekleyin. Ana sigortayı takınız.
 - e. Güç yeniden açıldığında CD'yi tekrar çıkarmayı deneyin.

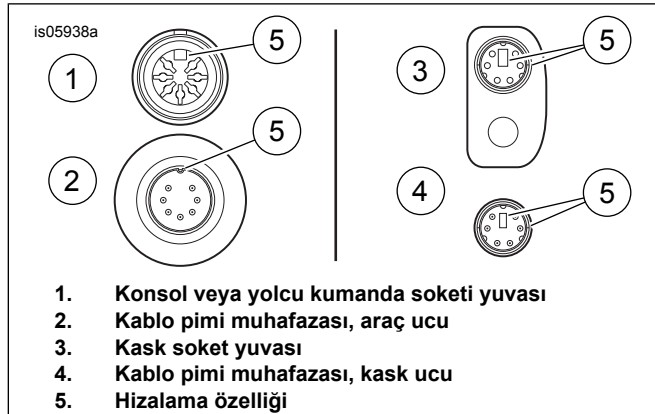
Güncellemenin Başarılı Olduğunu Onaylama

Şimdi güncelleme işlemi tamamlandığında, radyo ekranında yazılım sürüm numarasını inceleyerek güncellemenin başarılı olduğunu doğrulayın.

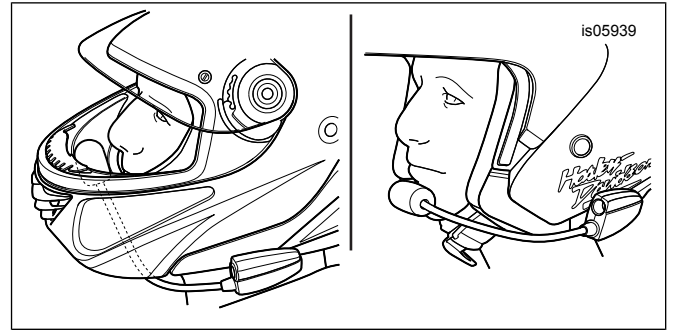
1. Radyonun FM modunda olduğundan emin olun. Ateşleme düğmesini OFF (kapalı) konumuna getirin.
2. İki programlanabilir tuşa basın ve basılı tutun. Ateşleme düğmesini ACCESS (aksesuar) konumuna getirin.
3. Ekranın ortasında "Diag Test" (Arıza Tespit) görüntülenene kadar prog. tuşlara basmaya devam edin.
4. "Software" (Yazılım) etiketli 4 numaralı prog. tuşa basın.
5. Yazılım sürüm numarasının artık "ST10v8.22.0" ve "TMS320v8.19.0" veya üzeri olduğunu doğrulayın. Yazılım sürüm numarası beklendiği gibi görüntülenmiyorsa yardım için bir Harley-Davidson bayisi ile iletişime geçin.
6. Normal radyo moduna dönmek için "Exit" (Çıkış) etiketli 6 numaralı prog. tuşa basın.

ÇALIŞMA

1. Kulaklıktaki ve ses kaynağındaki sarılı ses kablosunu takın. Bkz. Şekil 5 .



Şekil 5. Kulaklık Kablo Konnektörü Hizalama Özellikleri



Şekil 6. Mikrofon Yerleştirme

2. Bkz. Şekil 6. Kaskı taktıktan sonra boom ve mikrofonun konumunu ayarlayın.
 - a. **Tam yüz kaskları ile:** Boom birimini kaskın **altından** geçirin ve mikrofonu kask **içinden** yukarı doğru yönlendirin; boom birimi çeneyle temas etmesin.
 - b. **Yüzü açık veya yarım kasklar ile:** Mikrofonu hafifçe dokunacak şekilde veya doğrudan dudakların soluna doğru yerleştirin.

DIKKAT

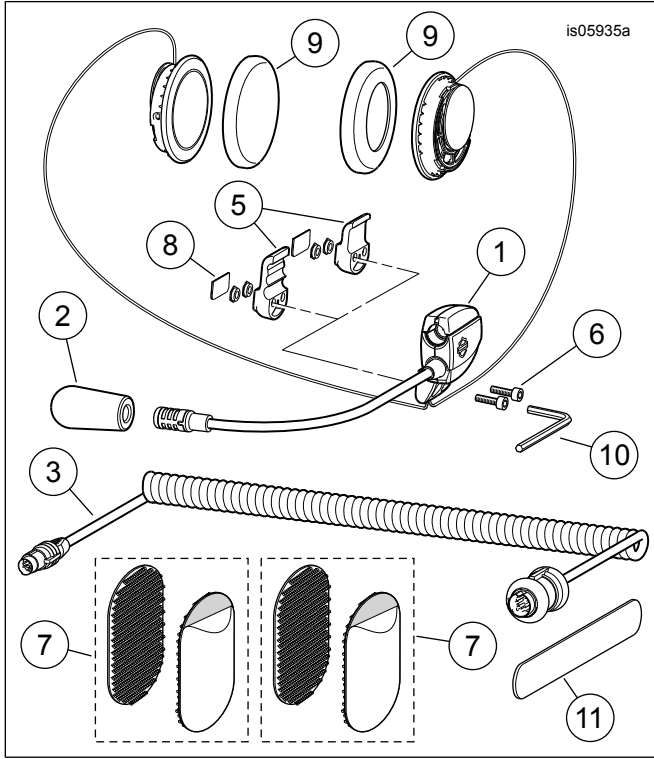
Kulaklığı soketten çıkartmak için kabloyu çekmeyin. Kulaklığın soketle bağlantısını kesmek için kulaklık jakını çekin. (00174a)

3. Ses kablosunu kullanmadığınızda ses kaynağından ve kulaklıktan ayırın ve saklayın.

▲ UYARI

Trafik gürültüsünü engelleyen veya motosikletin güvenli kullanılması için gerekli olan konsantrasyonu bozan bir ses düzeyi seçmeyin. Dikkat dağıtıcı şeyler veya trafik gürültüsünü engelleyen bir ses düzeyi, ölüm ya da yaralanmaya neden olabilecek kontrol kaybına yol açabilir. (00539b)

SERVİS PARÇALARI



Şekil 7. Servis Parçaları, Tam Yüz Kaskı Premium Müzik ve İletişim Kulaklığı

Tablo 1. Servis Parçaları

Öge	Tanım (Miktar)	Parça Numarası
1	Kulaklık/mikrofon grubu	Ayrı satılmaz
2	Rüzgar kılıfı	77126-10
3	Kulaklık kablosu (Kit 77117-10) Kulaklık kablosu (Kit 76000602)	77148-10 76000260
4	Donanım kiti (5-9 öğelerini içerir)	77151-98A
5	* Kelepçe, kulaklık konnektör muhafazası (iki tarz)	Ayrı satılmaz
6	* Vida (2)	Ayrı satılmaz
7	* Cırt cırtlı bağlayıcı (2)	Ayrı satılmaz
8	* Kapak plakası	Ayrı satılmaz
9	* Kulak pedi, hoparlör (2)	76529-10
10	Alyan anahtarı, 9/64 in	Ayrı satılmaz
11	Tahta çubuk	Ayrı satılmaz
12	CD, yazılım güncellemesi (Kit 77117-10)	İndirilebilir (Modeller)