



ANWEISUNGEN

J06734

2020-03-05



BOOM! AUDIO NO2 HELM MIT INTEGRIERTEM HEADSET

ALLGEMEINES

Satz-Nummer

98208-20VX, 98208-20EX, 98365-19VX, 98365-19EX

Modelle

Modell-Passungsinformationen sind im Teile und Zubehör (P&A) Einzelhandelskatalog oder im Abschnitt „Parts and Accessories“ (Teile und Zubehör) von www.harley-davidson.com (nur Englisch) zu finden. Siehe auch General Merchandise-Katalog (GM).



Die eingebaute Lithiumbatterie ist **NICHT** austauschbar. Es liegt in der Verantwortung des Kunden, die gebrauchte Elektronik zu recyceln. Die Geräte müssen gemäß den Verfahren entsorgt werden, die von den örtlichen oder nationalen Umweltbehörden vorgegeben werden.

Die aktuelle Einbauanleitung finden Sie unter <https://serviceinfo.harley-davidson.com>.

EINBAUANFORDERUNGEN

HINWEIS

Die Kopfhörer funktioniert anders Basis, ob es sich handelt:

- Gekoppelt mit dem **Telefon**.
- Gekoppelt mit dem **WHIM**.

Der Helm kann **NUR** über ein Funkheadset-Schnittstellenmodul (WHIM) mit dem Harley-Davidson Boom!™ Box 6.5GT-Radio gekoppelt werden.

Der Helm **KANN NICHT** direkt über das Bluetooth-Menü mit einem Harley-Davidson -Radio gekoppelt werden. Es ist nicht erforderlich, ein Headset über ein WHIM mit dem Telefon zu koppeln.

Wenn das Fahrzeug ein WHIM eingebaut hat, verwenden Sie die nachfolgenden Anweisungen.

Koppeln Sie mit Telefon (ohne WHIM)

Diese Anweisungen im Hinblick auf alle Schritte in Bezug auf die Kopplung und Interaktionen mit dem Radio ignorieren. Weitere Informationen zum Koppeln von Mobiltelefonen sowie weitere Informationen zum Funk-Headset siehe Bedienungsanleitung.

Koppeln mit BOOM! BOX 6.5 GT Radio

Die folgenden Teile sind bei Ihrem Harley-Davidson Händler erhältlich.

- **Touring- und Trike-Modelle ab 2014:** Der separate Kauf von WHIM (Teile-Nr. 76000768) ist erforderlich.

- **2014-2018 Touring und Trike-Modelle:** Boom! Box 6.5 GT ausgestattete Fahrzeuge erfordern den separaten Kauf des WHIM -Kabelbaums (Teile-Nr. 69201726).
- **FLHTCU(L)-, FLHTK(L,SE)- und FLHX(S,SE)-Modelle ab 2014:** Zum Satellitenradio-Empfang muss die Antenne umgesetzt werden. Eine neue Halterung ist im Bausatz enthalten.
- Softwareaktualisierung von DIGITAL TECHNICIAN II (TEILE-NR.: HD-48650) . Durchgeführt von Harley-Davidson Händler.
- Radio-Software auf neueste Version aktualisiert. Siehe www.H-D.com/infotainment-support >.

Wie weiß ich, dass ich eine WHIM haben?

Wenn die Auswahl des **Funk-Headsets** in Schritt 3 (Abbildung 4) durch die Anweisungen im **Setup des Funk-Headsets** nicht im Menü gefunden werden kann, ist das WHIM nicht am Fahrzeug installiert.

FUNK-HEADSET

Weitere Informationen zum Funk-Headset finden Sie in der Kurzanleitung. Siehe auch www.H-D.com/infotainment-support für die neueste Version des Benutzerhandbuchs und Informationen zu Boom! Audio Bluetooth-Produkten, oder wenden Sie sich an einen Harley-Davidson Händler vor Ort.

Erste Schritte

So laden Sie das Funk-Headset auf: Schließen Sie das mitgelieferte Universal Serial Bus (USB) -Netz- und Datenkabel an den USB -Anschluss eines Computers oder an das USB -Ladegerät an. Verwenden Sie ein Standard- USB -Kabel zum Aufladen des Headsets. Die Leuchtdiode (LED-) leuchtet rot, während das Headset lädt, und wird blau, sobald es vollständig aufgeladen ist. Es dauert bis zu 2,5 Stunden, bis es vollständig aufgeladen ist.

Headset-Softwareversion

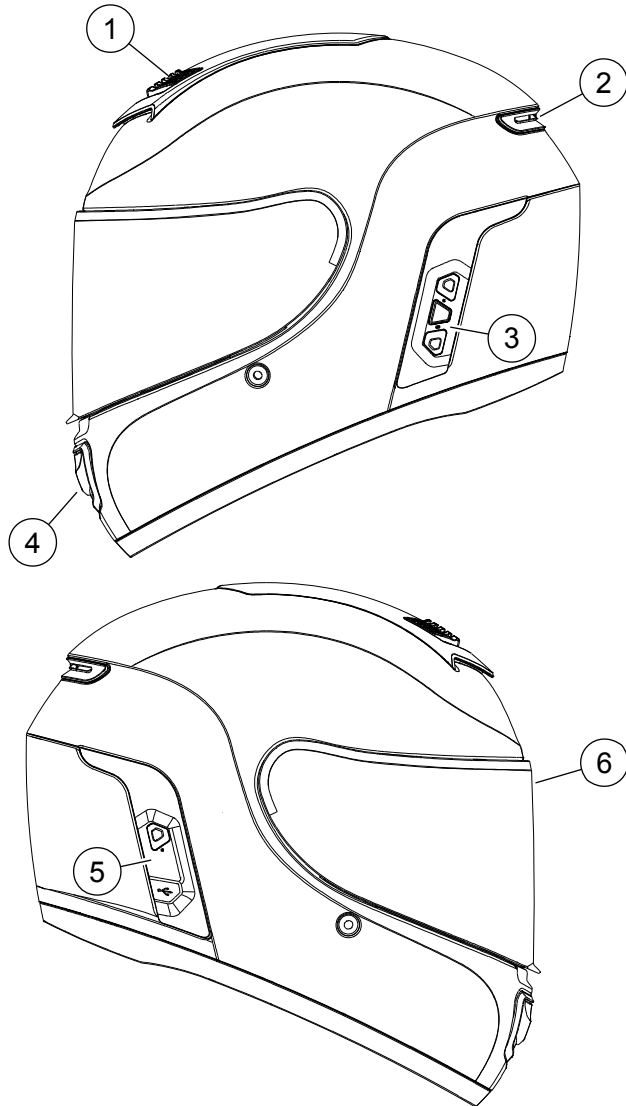
Der Helm mit integriertem BOOM! AUDIO BLUETOOTH HEADSET unterstützt die Firmware-Aktualisierungsfunktion. Aktuelle Software-downloads finden Sie unter www.H-D.com/infotainment-support.

Ein- und Ausschalten

- **Einschalten:** Gleichzeitig die Mitteltaste und die Taste (+) drücken und für 1 Sekunde halten. Die blaue Status- LED- wird eingeschaltet, und es ertönt ein lauter werdendes Piepen und ein **Hello**.
- **Ausschalten:** Die Mitteltaste und Taste (+) gleichzeitig drücken (sie müssen nicht gedrückt gehalten werden, damit sich das System abschaltet). Die rote Status- LED- leuchtet ca. 2 Sekunden lang auf, bis sie vollständig erlischt, und es ertönt ein leiser werdendes Piepen und ein **Goodbye**.



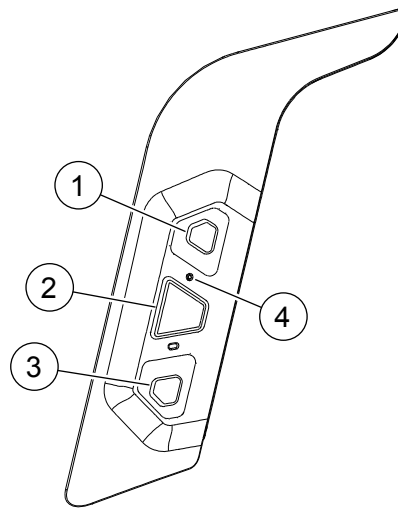
1269909



- 1. Kopfbelüftung
- 2. Helmentlüftung
- 3. Linke Headset-Bedienelemente
- 4. Kinnbelüftung
- 5. Rechte Headset-Bedienelemente
- 6. Gesichtsschutz

Abbildung 1. Boom Audio NO2 30K-Helm

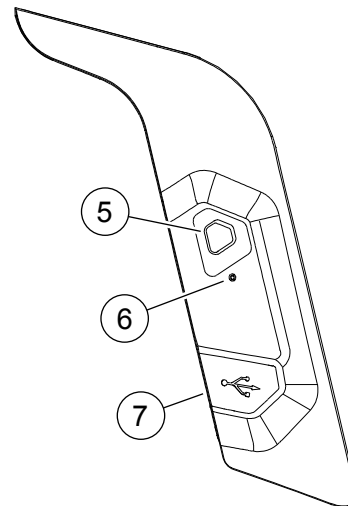
1269901



- 1. Taste (+)
- 2. Mitteltaste
- 3. Taste (-)
- 4. LED- Licht

Abbildung 2. Linke Headset-Bedienelemente

1269905



- 5. MESH Intercom-Taste
- 6. Laden LED-
- 7. Ladeanschluss und Anschluss für Firmware-Updates

Abbildung 3. Rechte Headset-Bedienelemente

Tabelle 1. Halbschalenhelm, Funktionen der Knöpfe

Teil	Beschreibung	Funktion
1	Taste (+)	Erhöht Lautstärke
		Nächster Titel
		Radiosendersuche
		Kurzwahl

Tabelle 1. Halbschalenhelm, Funktionen der Knöpfe

Teil	Beschreibung	Funktion
2	Mitteltaste	Annehmen/Beenden eines Anrufs
		Ablehnen eines eingehenden Anrufs
		Beginnen/Beenden eines Gesprächs über die Sprechanlage
		Wiedergabe/Pause von Musik
		Modus der Sprechanlagenkoppelung starten
		Sprachkonfigurationseinstellungen aufrufen
3	Taste (-)	Verringert Lautstärke
		Vorheriger Titel
		FM-Tuner ein/aus
4	LED- Licht	Blaue, grüne oder rote Statusanzeige.
5	MESH Intercom-Taste ¹	MESH Intercom ein/aus
		Mesh Intercom erstellen
		Bestehendem Mesh beitreten
		Teilnehmer annehmen
6	Laden LED-	Teilnehmer ablehnen
		Die Lade- LED- leuchtet rot, während das Headset lädt, und wird blau, sobald es vollständig aufgeladen ist.
7	Ladeanschluss und Anschluss für Firmware-Upgrades	Stecken Sie es in einen USB -Anschluss eines Computers ein.
		Über eine Wandsteckdose angeschlossener AC-Adapter mit USB -Anschluss.

¹ Mit dem MESH Intercom können Fahrer eine Verbindung zu sich in der Nähe befindlichen Fahrern aufbauen und mit ihnen kommunizieren, ohne dass die Headsets miteinander gekoppelt werden müssen.

EINRICHTUNG DES FUNK-HEADSETS

Bevor Sie das drahtlose Headset erstmalig mit einem Bluetooth-fähigen Gerät verwenden, müssen Sie diese koppeln. Beispielsweise kann das Headset mit Bluetooth-fähigen Mobiltelefonen, Bluetooth-fähigen Stereogeräten wie MP3-Player oder der motorradspezifischen Bluetooth Global Positioning System (globales Positionsbestimmungssystem) (GPS) -Navigation sowie mit anderen Boom! Audio Bluetooth-Headsets gekoppelt werden. Dieser Koppelvorgang ist bei jedem Bluetooth-fähigen Gerät nur einmal erforderlich. Das Headset bleibt mit den Geräten gekoppelt und wird verbindet sich automatisch wieder mit ihnen, sobald sie in Reichweite sind. Wenn sich das Headset automatisch mit dem gekoppelten Gerät verbindet, ertönt ein einzelner hoher Piepton und eine Sprachmeldung wird ausgegeben:

Wenn ein Headset mit dem Motorrad gekoppelt ist, lautet die Sprachmeldung: **Ihr Headset ist gekoppelt, Boom! Audio verbunden** . Nach dieser Koppelung zu Beginn ertönt bei jedem Herstellen einer Verbindung zwischen Headset und Motorrad die Meldung **Boom! Audio verbunden** .

Wenn ein Headset mit einem Telefon gekoppelt ist, wird diese Koppelung durch die Sprachmeldung **Ihr Headset ist gekoppelt**. bestätigt. Nach dieser Koppelung zu Beginn ertönt

jedes Mal, wenn sich das Headset wieder mit dem Telefon verbindet, die Meldung **Telefon verbunden** .

Funk-Headset über WHIM koppeln

HINWEIS

Drahtlose Kopfhörer Auswahl **muss** Paaren Sie drahtlose Kopfhörer verwendet werden. **noch nicht** verwenden **Bluetooth-Einstellung** für alle Funk-Kopfhörer. Verwendung **Bluetooth-Einstellung** für Bluetooth-Paarung vorhanden Handys oder Mediengeräte.

1. Schalten Sie das drahtlose Headset ein.
2. **Navigieren:** Home > Setup

HINWEIS

Boom! Box GTS Radio wird angezeigt. Radiobildschirm für die 6.5 GT kann verschieden sein, aber Einbauanleitung Inhalte ist das gleiche.

Siehe Abbildung 4 . **Blättern und auswählen:** Funk-Kopfhörer.

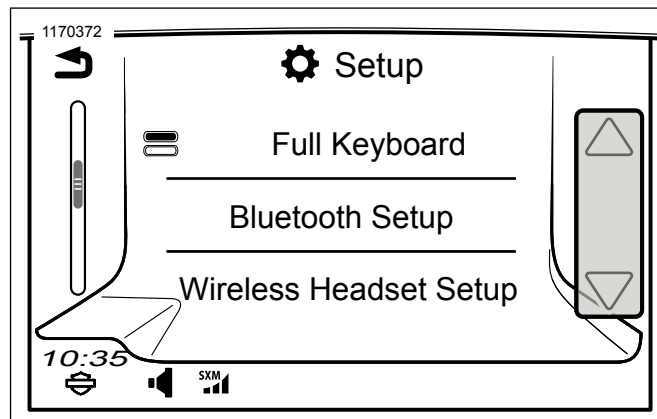


Abbildung 4. Funk-Headset auswählen

HINWEIS

Es spielt keine Rolle, ob das Headset oder WHIM (Fahrzeug) zuerst in den Kopplungsmodus versetzt wird.

Siehe Abbildung 5 . **Auswählen:** Fahrer-Headset koppeln.

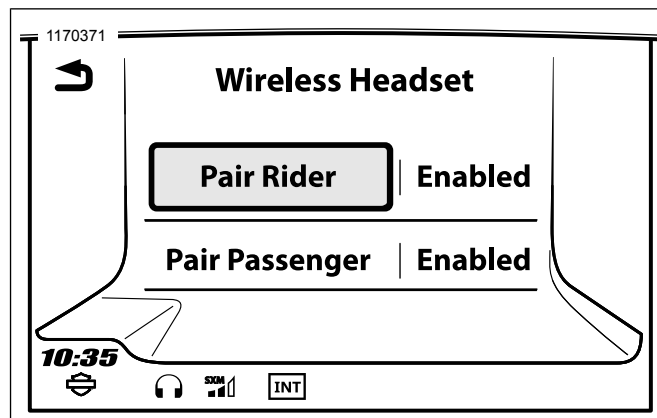


Abbildung 5. Fahrer-Headset pairen

5. Headset in den Koppelungsmodus versetzen
 - a. **drücken:** zentrierte Schaltfläche für 10 Sekunden, bis Sie Konfigurationsmenü hören.

HINWEIS

Weiter halten die Mitteltaste und darüber hinaus die 5 Sekunden, wenn markieren Kopfhörer Heuler **Gesprechanlage Paarung** .

- b. **drücken:** Taste (+) am Helm verwenden.
- c. **akustischen Bestätigung:** Telefon-Pairing.

6. *HINWEIS*

Harley-Davidson Headsets werden als Boom Audio, gefolgt von der Produktbeschreibung, angezeigt. Siehe Bedienungsanleitung von nicht-Harley-Davidson-Produkten im Hinblick auf die Kommunikationsanzeige.

Auswählen: Boom Audio N02.

7. Siehe Abbildung 6 . Wenn ordnungsgemäß gekoppelt der Bildschirm zeigt Folgendes:
 - a. Modell mit Softwareversion
 - b. Bluetooth-Adresse
 - c. Verbindungsstatus

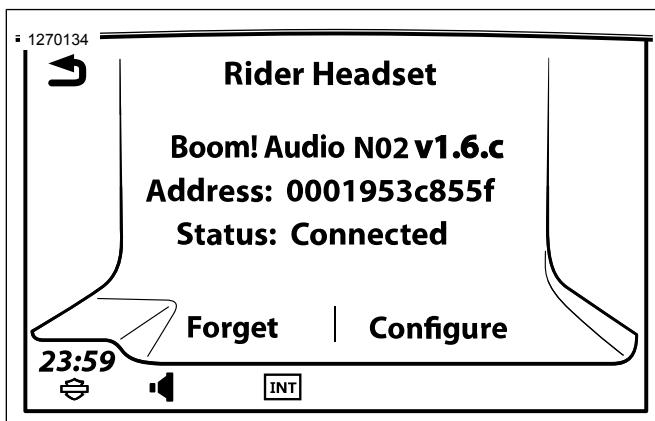


Abbildung 6. Gekoppeltes Headset

8. Wiederholen Sie das Verfahren für den Sozius-Kopfhörer.

Paar sekundären Mobiltelefone während des Handy ist an WHIM angeschlossen.

1. Headset in den Koppelungsmodus versetzen.
 - a. **drücken:** zentrierte Schaltfläche für 10 Sekunden, bis Sie Konfigurationsmenü hören.

HINWEIS

Weiter halten die Mitteltaste und darüber hinaus die 5 Sekunden, wenn markieren Kopfhörer Heuler **Gesprechanlage Paarung** .

- b. **drücken:** Taste (+) zweimal am Helm betätigen.

- c. **akustischen Bestätigung:** zweiten Handy koppeln.
- d. Eine blau blinkende LED- bedeutet, dass das Gerät betriebsbereit ist.

2. Bei auf dem Mobiltelefon aktiviertem Bluetooth-Koppelungsmodus Boom Audio N02 **auswählen** .
3. Wenn das Mobiltelefon zur Eingabe von Persönliche Identifikationsnummer (PIN) auffordert, geben Sie 0000 ein.

Koppelung des Funk-Headsets aufheben

1. **Navigieren:** Home > Setup > Funk-Headset
2. **Auswählen:** Fahrer- oder Sozius-Headset verwalten.
3. **Auswählen:** Vergessen. Dies löscht drahtlose Kopfhörer von Boom! Das System.

Headsetkonfigurationen

HINWEIS

Funk-Headsets müssen aktiviert und mit dem System gekoppelt werden, damit folgende Konfigurationen auf dem Touchscreen angezeigt werden.

Alle Konfigurationseinstellungen werden im Headset gespeichert. Daher haben diese Einstellungen Auswirkungen auf alle mit dem Headset gekoppelten Geräte.

Das N02 30K verfügt über 14 Konfigurationseinstellungen, auf die über das Boom! Box Infotainment-System zugegriffen werden kann. Konfigurationsoptionen sind nur für Harley 10S, 20S und 20S EVO Headsets und N02 30K-Helme. Sie werden bei Headsets von anderen Herstellern oder beim SPH10 nicht angezeigt.

Navigieren: Home > Setup > Funk-Headset > Fahrer- oder Beifahrer-Headset verwalten > Konfig.

Intelligente Lautstärke Bedienelemente: Passen automatisch die Lautstärke des Lautsprechers auf Grundlage des derzeitigen über das Mikrofon erfassten Umgebungsgeschwelligkeitspegels an. Wenn diese deaktiviert ist, wird die Lautstärke manuell geregelt. Sie können diese aktivieren, indem Sie die Empfindlichkeit auf Niedrig, Mittel oder Hoch einstellen. Je höher die Empfindlichkeit ist, auf umso schwächere Umgebungsgeschwelligkeiten reagiert das Headset. Diese Werkseinstellung ist deaktiviert.

Mithörton: Der Mithörton ist der Klang Ihrer eigenen Stimme, so wie sie vom Mikrofon Ihres Headsets aufgenommen und in Ihrem Ohr von Ihrem eigenen Lautsprecher reproduziert wird. Somit können Sie bei schwankenden Geräuschbedingungen des Helms stets natürlich mit der richtigen Lautstärke sprechen. Wenn diese Funktion aktiviert ist, können Sie hören, was Sie beim Gesprächen über die Sprechanlage oder einen Telefonanruf sagen. Diese Werkseinstellung ist deaktiviert.

Sprachmeldung: Sie können Sprachmeldungen deaktivieren, jedoch sind folgende Sprachmeldungen immer eingeschaltet:

- Sprachmeldungen zum Konfigurationsmenü
- Sprachmeldungen zur Batteriestandsanzeige

- Sprachmeldungen zur Rücksetzung auf Werkseinstellungen
- Sprachmeldungen zu Kurzwahlen
- Sprachmeldungen zu FM-Radiofunktionen

Erw. Rauschunterdrückung: Wenn die erweiterte Rauschunterdrückung aktiviert ist, werden die Hintergrundgeräusche bei einem Gespräch über die Sprechanlage reduziert. Wenn sie deaktiviert ist, werden beim Gespräch die Hintergrundgeräusche mit Ihrer Stimme vermischt. Diese Werkseinstellung ist aktiviert.

VOX Phone: Wenn diese Funktion aktiviert ist, können Sie eingehende Anrufe beantworten, indem Sie einfach laut genug etwas sagen, es sei denn, Sie sind mit der Sprechanlage verbunden. Wenn Sie beispielsweise eine Reihe von Pieptönen für einen eingehenden Anruf hören, können Sie den Anruf entgegennehmen, indem Sie **Hallo** oder ein anderes Wort laut sagen. Die VOX Phone-Funktion funktioniert jedoch nicht, wenn Sie mit der Sprechanlage verbunden sind. Diese Funktion ist standardmäßig aktiviert, kann jedoch über das Konfigurationsmenü, über den Gerätemanager oder die Sena Smartphone App deaktiviert werden. Wenn dieser Modus aktiviert ist, müssen Sie auf den Drehregler oder die Telefontaste tippen, um einen eingehenden Anruf entgegenzunehmen.

HD-Sprechanlage: Die HD-Sprechanlage verbessert die Audioqualität der 2-Kanal-Sprechanlage von normaler auf HD-Qualität. Die HD-Sprechanlage wird vorübergehend deaktiviert, wenn Sie zu einer Mehrkanal-Sprechanlage wechseln. Wenn diese Funktion aktiviert ist, wechselt die Audioqualität der Zweikanal-Sprechanlage auf normale Qualität. Diese Werkseinstellung ist aktiviert.

Gegensprechanlage-Audioempfindlichkeit (Gegensprechanlage-Audioüberlagerungsempfindlichkeit): Die Lautstärke der Musik, das FM-Radios und des GPS werden verringert, damit sie im Hintergrund wiedergegeben werden, wenn Sie über die Gegensprechanlage sprechen, während Audio wiedergegeben wird. Stufe 1 ist die niedrigste Empfindlichkeit, sodass Sie sehr laut sprechen müssen. Stufe 5 ist die höchste Empfindlichkeit, die bereits bei einem niedrigen Signalpegel ausgelöst wird. Je nach Fahrbedingungen muss der Pegel möglicherweise aufgrund von Umgebungsgeräuschen angepasst werden. Die Werkseinstellung liegt bei Stufe 3.

FM-Radiosenderführung: Wenn diese Funktion aktiviert ist, werden die Frequenzen der FM-Radiosender über Sprachmeldungen ausgegeben, wenn Sie die voreingestellten Sender auswählen. Wenn die FM-Radiosenderführung deaktiviert ist, werden keine Sprachmeldungen zu den FM-Radiosendern ausgegeben, wenn Sie voreingestellte Sender auswählen. Diese Werkseinstellung ist aktiviert.

Rundfunksystem (RDS) Alternative Frequenz (AF): Wenn die Signale der Radiosender zu schwach für einen guten Empfang werden, wechselt der Radioempfänger bei aktiviertem RDS AF zu einem Sender mit besserem Empfang. Wenn RDS AF deaktiviert ist, müssen Sie manuell nach Radiosendern mit besserem Empfang suchen. Werkseinstellung ist deaktiviert.

VOX-Sprechanlage: Sprachaktivierte Sprechanlage. Wenn diese Funktion aktiviert ist, können Sie ein Gespräch über die Sprechanlage mit dem zuletzt per Gegensprechanlage verbundenen Freund starten. Wenn Sie die Gegensprechanlage starten möchten, sagen Sie ein Wort wie zum Beispiel **Hallo** laut oder blasen Sie Luft in das Mikrofon. Wenn Sie ein Gespräch über die Sprechanlage beginnen, wird die Gegensprechanlage automatisch deaktiviert, wenn Sie und Ihr Gesprächspartner 20 Sekunden lang schweigen. Wenn Sie

jedoch durch Tippen auf den Drehregler manuell ein Gespräch über die Gegensprechanlage starten, müssen Sie das Gespräch über die Gegensprechanlage manuell beenden. Diese Werkseinstellung ist deaktiviert.

Audioüberlagerung Lautstärke (Lautstärke-Regelung der Audioüberlagerung): Bei überlagertem Audio von Musik, FM-Radio und GPS wird während eines Gesprächs über die Gegensprechanlage automatisch die Lautstärke verringert. Wenn die Lautstärke-Regelung der Audioüberlagerung aktiviert ist, wird der Lautstärkepegel des überlagerten Audios während eines Gesprächs über die Gegensprechanlage nicht verringert. Diese Werkseinstellung ist deaktiviert.

VOX-Empfindlichkeit der Gegensprechanlage: Die Empfindlichkeit kann je nach Fahrumgebung eingestellt werden. Stufe 5 ist die höchste Empfindlichkeitseinstellung und 1 ist die niedrigste. Die Werkseinstellung liegt bei Stufe 3.

HINWEIS

Wenn die Ersteller den Gastmodus aktiviert, kann eine nahezu unbegrenzte Anzahl von Gästen eine Verbindung zu einem Mesh herstellen.

Gastmodus: Mit dem Gastmodus kann ein Gast einem geschlossenen Mesh-Gespräch zuzuhören. Der Ersteller des Mesh muss den Gastmodus aktivieren, bevor er das Mesh erstellt, damit Gäste zugelassen werden können. Gastmodus kann aktiviert werden, wenn sich der Gast im öffentlichen Modus befindet und die Mesh-Netzwerk-Verbindungsinformationen entfernt wurden. Der Gast muss sich im Erfassungsbereich des Mesh befinden, damit er einem geschlossenen Mesh-Gespräch zuhören kann. Diese Werkseinstellung ist deaktiviert.

Sprachbefehl: Mit einem Sprachbefehl über das Headset können Sie mithilfe Ihrer Stimme bestimmte Funktionen bedienen. Mit der Spracherkennung können Sie das Headset komplett freihändig bedienen. Die Sprachbefehl-Funktion funktioniert nur mit englischen Sprachbefehlen. Diese Werkseinstellung ist aktiviert.

Werkseinstellungen des Headsets zurücksetzen

HINWEIS

Wenn Sie dieses Verfahren durchführen, wird die Verbindung zwischen dem Boom-Infotainmentsystem und dem Headset unterbrochen. Die Funk-Headsets müssen wieder gekoppelt werden, damit die Kommunikation mit dem System ordnungsgemäß funktioniert.

1. Um das Boom! Audio N02 30K wieder auf die Werkseinstellungen zurückzusetzen, halten Sie die Telefontaste 12 Sekunden lang gedrückt, bis die LED-rot leuchtet und doppelte Pieptöne zu hören sind. Es ertönt folgende Sprachmeldung: **Factory reset** (Zurücksetzen auf Werkseinstellungen).
2. Innerhalb von 5 Sekunden die Mitteltaste drücken, um das Zurücksetzen zu bestätigen. Das Headset wird auf Werkseinstellungen zurückgesetzt und automatisch ausgeschaltet. Es ertönt folgende Sprachmeldung: **Headset reset, good-bye**

3. Wenn die Telefontaste gedrückt oder nicht innerhalb von 5 Sekunden die Mitteltaste gedrückt wird, wird der Rücksetzungsversuch abgebrochen und das Headset wechselt wieder in den Standby-Modus. Es ertönt folgende Sprachmeldung: **Canceled** (Abgebrochen).
4. Die Koppelung des/der aktuellen Headset(s) mit dem Boom! System aufheben. Siehe „Koppelung des Funk-Headsets aufheben“ in diesem Abschnitt.
5. Das Kopplungsverfahren durchführen. Siehe „Setup des Funk-Headsets“ in diesem Abschnitt.

Zurücksetzen bei einer Störung

Wenn das Boom! Audio N02 30K nicht richtig funktioniert oder aus irgendeinem Grund eine Störung vorliegt, kann das Headset durch Drücken der Pinloch-Rücksetztaste auf der Rückseite der Headset-Haupteinheit zurückgesetzt werden. Führen Sie eine Büroklammer in das Pinloch und drücken Sie eine Sekunde lang mit leichtem Druck auf die Rücksetztaste. Das Boom! Audio N02 10R wird ausgeschaltet und das System muss wieder eingeschaltet werden, um einen erneuten Versuch vorzunehmen. Dadurch werden jedoch nicht die Werkseinstellungen des Headsets wiederhergestellt.

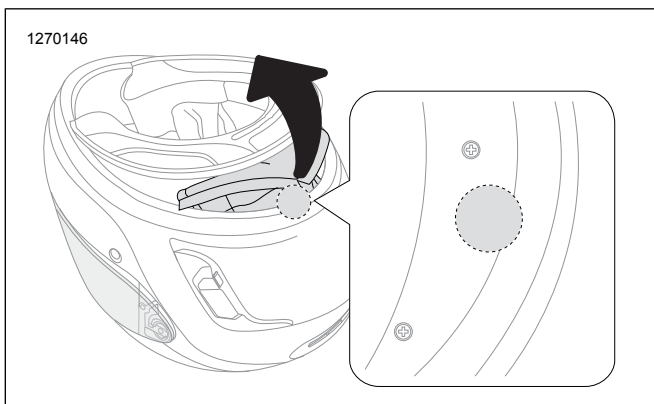


Abbildung 7. Zurücksetzen bei einer Störung