



BOOM! AUDIO FULL HELMET PREMIUM MUSIC AND COMMUNICATIONS HEADSET

PANGKALAHATAN

TALA

Ipinagbabawal o nililimitahan ng ilang lokal na pamahalaan ang paggamit ng mga speaker sa headset (nakakabit sa helmet). Mangyaring alamin sa mga lokal na awtoridad at sundin ang lahat ng naaangkop na batas at regulasyon.

Mga Numero ng Kit

77117-10, 76000602

Mga Modelo

Para sa impormasyon ukol sa sukat ng sound system, tingnan ang Parts and Accessories (Mga Piyesa at Accessory) (P&A) retail na katalogo o ang seksyon ng Mga Piyesa at Accessory ng www.harley-davidson.com (Ingles lamang)..

Para sa mga modelong 2006-2009 na may bersyon ng software ng radyo bago ang ST10 v8.22.0 at TMS320 v8.19.0, i-update ang software upang makakuha ng mas maraming adjustment ng VOX (voice-activated) microphone sa mas mataas na settings.

Ang CD na kasama ng kit 77117-10 ay maaaring gamitin para i-update ang software ng radyo sa mga modelong 2006-2009. Makukuha rin ang update sa software sa isang Harley-Davidson dealer, o bisitahin ang www.harley-davidson.com upang mag-download ng kopya sa CD.

TALA

Dahil ang materyal na inilagay sa CD ay data, dapat gumamit ng record speed na 8X o mas mabagal pa.

Upang mag-download ng kopya ng software sa iyong computer:

- Sa www.H-D.com/infotainment-support, hanapin ang talatang "Advanced Audio Software".
- Mag-scroll pababa tungo sa "H-D Advanced Audio by Harmon/Kardon®" link.
- Sa pop-up na window, piliin at i-highlight ang tab ng "Software Download" sa pinakaitaas.
- Sundin ang mga tagubilin sa sariling paggawa upang matukoy ang kasalukuyang bersyon ng iyong software at isagawa ang update kung kinakailangan.

Ang headset sa kit na ito ay maaaring ikabit sa parehong open face o full face na helmet. Pwede rin itong gamitin sa **maraming** half helmet kapag bumili ng dagdag na Helmet Communication Pouch.

Tingnan ang seksyon ng Motorclothes® Merchandise ng www.harley-davidson.com (Ingles lamang) para sa numero ng

piyesa ng Helmet Communication Pouch at isang hanay ng mga half helmet na pwedeng kabit na pouch.

Mga Nilalaman ng Kit

Tingnan ang Figure 7 at Talahanayan 1 .

PAGKAKABIT NG HEADSET

TALA

Maingat na sundin ang proseso ng pagkakabit na kasama ng pahina ng tagubilin na ito. Ang Harley-Davidson ay hindi nagbibigay ng anumang garantiya, ipinahayag man o ipinahiwatig, na sasakupin ang mga helmet na nasira dahil sa maling pagkakabit ng headset na ito.

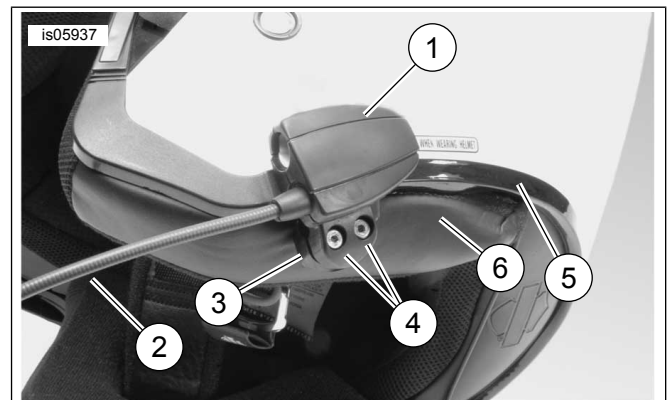
Kung hindi abot ng iyong kakayahan ang proseso, o kung wala kang mga angkop na kasangkapan, ipakabit ang headset na ito sa isang dealer ng Harley-Davidson .

Pagkakabit ng Headset Connector at Mikropono

TALA

May dalawang magkaibang istilo ng helmet clamp para magkasya sa iba't ibang disenyo ng helmet shell.

1. Tingnan ang Figure 1 . Iposisyon ang housing ng helmet connector (1) sa labas ng kaliwang bahagi ng helmet shell (5), habang nasa unahan ang boom (2). Iposisyon ang piniling clamp (3) sa kaliwang loob na sulok ng helmet, **sa pagitan** ng liner (6) at shell.



1. Housing ng connector ng headset
2. Boom
3. Clamp
4. Hex Socket Head na Turnilyo (2)
5. Helmet shell
6. Helmet liner

Figure 1. Paglalagay ng Clamp sa Helmet

2. I-assemble ang headset connector sa clamp gamit ang dalawang turnilyo (4), ngunit huwag munang higitan ngayon.
3. Isuot ang helmet. i-adjust ang posisyon ng boom at housing ng headset connector kung kinakailangan upang mailagay ang mikropono at wind sock sa harapan ng bibig. Tanggalin ang helmet. Gamitin ang hex key (10) upang higitan ang mga turnilyo ng clamp pang maikabit ang headset nang maayos sa helmet.

Pagkakabit ng Speaker

TALA

Ang temperatura ng paligid ay dapat **hindi bababa sa 16 °C (60 °F)** para sa maayos na pagdikit ng mga speaker sa helmet.

1. Tingnan ang Figure 7 . Dapat ikabit ang speakers sa matigas na bahagi sa loob ng helmet gamit ang ibinigay na hook and loop fasteners (7).
 - **Kung ang helmet ay MAY natatanggal na ear pads** , tanggalin ang ear pads mula sa loob ng helmet.
 - **Kung ang helmet ay WALANG natatanggal na ear pads** , gumupit ng maliit na piraso ng telang ibabaw sa bawat panig ng helmet upang maabot ang matigas na panloob na bahagi ng shell ng helmet.
2. Linisin ang mga bahaging pagkakabit ng speaker sa loob ng helmet gamit ang magkahalong 50–70% isopropyl alcohol at 30–50% distilled water. Payagang matuyo nang husto.
3. Tanggalin ang backing mula sa **isang panig** ng hook and loop fastener. Idiin ang binuong fastener na may pandikit sa likod sa isang matigas na bahagi sa may ear pad.

TALA

May mas maikling wire ang kaliwang speaker.

4. Tanggalin ang likuran ng natitirang panig ng fastener. Idiin ang speaker sa fastener na may pandikit sa likod. Ulitin ang pagkakabit ng fastener at speaker para sa kabilang speaker.
5. Simula sa clamp ng helmet, gamitin ang kahoy na stick (11) mula sa kit upang ipasok ang mga wire ng speaker sa pagitan ng helmet shell at panloob na lining. Iwanang nakapulupot ang anumang sobrang haba ng speaker wire sa mga speaker ng helmet upang hindi mabanat.

Update ng Software ng Radyo para sa mga Sasakyang 2006-2009

Sundin ang madadaling tagubilin na ito upang i-update ang software para sa iyong Harley-Davidson Advanced Audio System. Kapag naipasok mo na ang CD, ang radyo na ang bahala sa lahat.

Itsek ang Numero ng Bersyon ng Kasalukuyang Software ng Iyong Radyo

Itsek ang kasalukuyang bersyon ng iyong software para lang matiyak na dapat i-update ang software ng iyong radyo.

1. I-on ang radyo. Piliin ang FM mode.
2. Ipihit ang switch ng ignisyon sa OFF.

3. Tingnan ang Figure 2 . Pindutin nang matagal ang alinmang dalawang soft key (ang mga denumerong button sa harapan ng iyong radyo). Ilagay sa ACCESS ang ignition switch.



Figure 2. "Soft" Keys ng Advanced Audio Receiver

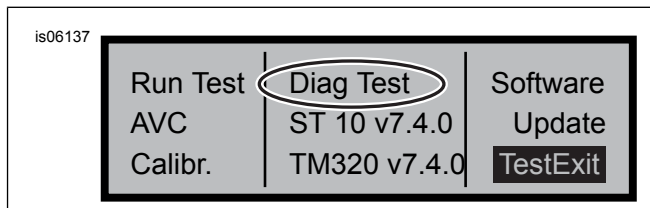


Figure 3. "Diag Test" Display ng Advanced Audio Receiver

4. Tingnan ang Figure 3 . Patuloy na pindutin ang soft keys hanggang sa ipakita ang "Diag Test" sa gitna ng screen.
5. Pindutin ang soft key 4, na may nakalagay na "Software".

Dalawang beses na nakalista ang numero ng bersyon ng software at kasunod ito ng letrang "v", tulad ng "v7.4.0". Kapag ang numerong ito ay mas mababa sa 8.22.0 para sa ST10, magpatuloy sa software update.

I-Update ang Radyo

1. Habang nasa FM mode ang radyo, alisin ang anumang CD na nasa radyo.
2. Ipihit ang switch ng ignisyon sa OFF.
3. Pindutin nang matagal ang dalawang soft key. Ilagay sa ACCESS ang ignition switch.
4. Patuloy na pindutin ang soft keys hanggang sa ipakita ang "Diag Test" sa gitna ng screen.
5. Pindutin ang soft key 5, na may nakalagay na "Update".
6. Ipasok ang CD kasama ng update files sa radyo kapag ipinakita ang "Insert CD" sa screen ng radyo (tingnan ang Figure 4). HUWAG isara ang pinto ng CD player.

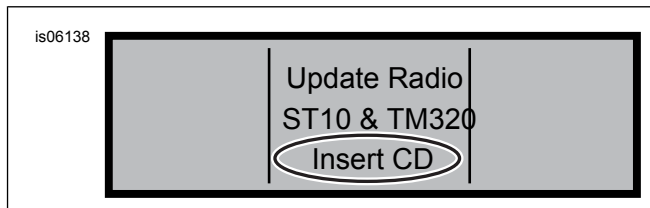


Figure 4. "Insert CD" Display ng Advanced Audio Receiver

Magsisimula ang radyo na i-update ang software, isang proseso na tumatagal nang humigit-kumulang pitong minuto. Ipapaalam sa iyo ng isang mensahe sa screen ang progreso ng update.

Mamamatay ang radyo at awtomatikong magre-restart nang dalawang beses sa panahon ng update.

7. Matapos na mag-restart ang radyo nang pangalawang beses, pindutin ang soft key 6, na may nakalay na "Exit" upang bumalik sa normal na mode ng radyo.
8. I-eject ang CD mula sa radyo pagkatapos ng update. Kung mukhang bumara o ayaw mag-eject ang CD,
 - a. Patayin ang radyo.
 - b. Ipihit ang switch ng ignisyon sa OFF.
 - c. Tanggalin ang main fuse alinsunod sa mga tagubilin sa manwal ng may-ari.
 - d. Maghintay nang limang minuto. Ikabit ang pangunahing fuse.
 - e. Kapag bumalik na ang power, subukang i-eject ulit ang CD.

Kumpirmahin na Naging Matagumpay ang Update

Ngayong nakumpleto na ang proseso ng pag-update, tiyaking naging matagumpay ito sa pamamagitan ng pagtsek sa numero ng bersyon ng software sa screen ng radyo.

1. Tiyaking nasa FM mode ang radyo. Ipihit ang switch ng ignisyon sa OFF.
2. Pindutin nang matagal ang dalawang soft key. Ilagay sa ACCESS ang ignition switch.
3. Patuloy na pindutin ang soft keys hanggang sa ipakita ang "Diag Test" sa gitna ng screen.
4. Pindutin ang soft key 4, na may nakalagay na "Software".
5. Tiyaking ang numero ng bersyon ng software ay "ST10V8.22.0" at "TMS320V8.19.0" na ngayon o mas mataas pa. Kung hindi lumabas ang numero ng bersyon ng software gaya ng inaasahan, makipag-ugnayan sa isang dealer ng Harley-Davidson para sa tulong.
6. Pindutin ang soft key 6, na may nakalagay na "Exit" upang bumalik sa normal mode ng radyo.

OPERASYON

1. Isaksak ang nakapulupot na audio cable sa headset at audio source. Tingnan ang Figure 5 .

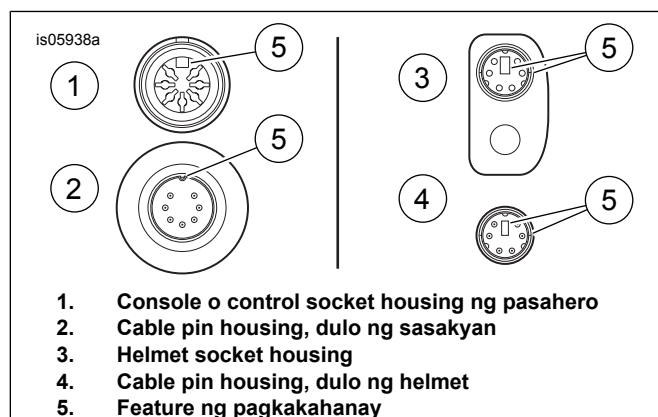


Figure 5. Mga Feature ng Pagkakanay ng Cable Connector ng Headset

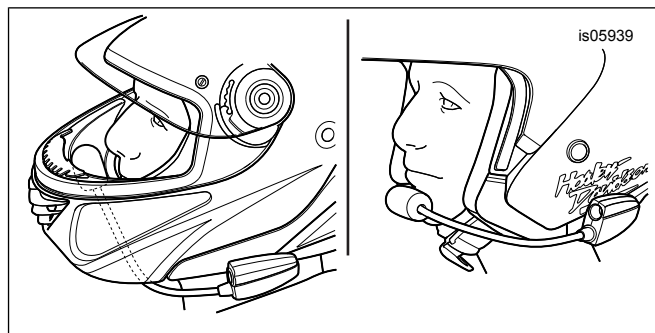


Figure 6. Pagpoposisyon ng Mikropono

2. Tingnan ang Figure 6 . Matapos isuot ang helmet, iposisyon ang boom at mikropono.
 - a. **Sa mga full face helmet:** Idaan ang boom sa ibaba ng helmet, habang nakatayo ang mikropono sa loob ng helmet, at sa gayon ay hindi dumidikit ang boom sa baba.
 - b. **Sa mga open face o half helmet:** Iposisyon ang mikropono nang bahagyang dumidikit o direktang nakatapat sa kaliwa ng mga labi.

PAUNAWA

Huwag hilahin ang kurdon upang alisin ang headset mula sa socket. Hilahin ang headset jack upang idiskonekta ang headset mula sa socket. (00174a)

3. Tanggalin ang audio cable mula sa audio source at headset, at itabi kapag hindi ginagamit.

▲ BABALA

Huwag pumili ng isang antas ng volume na nakapangingibabaw sa ingay ng trapiko o makagagambala sa konsentrasyon na kinakailangan para sa ligtas na pagpapatakbo ng motorsiklo. Ang mga pagkagambala o lakas ng tunog na nakapangingibabaw sa ingay ng trapiko, ay maaaring maging sanhi ng pagkawala ng kontrol na nagreresulta sa kamatayan o malubhang pinsala. (00539b)

MGA PAMALIT NA PIYESA

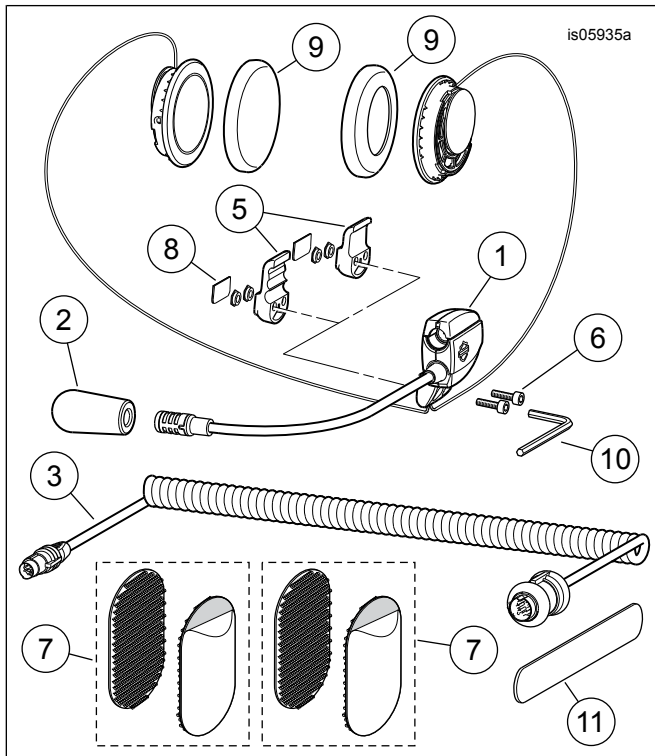


Figure 7. Mga Piyasang Pamalit, Full Helmet Premium Music and Communications Headset

Talahanayan 1. Mga Pamalit na Piyesa

Item	Paglalarawan (Dami)	Numero ng Piyesa
1	Assembly ng headset/mikropono	Hindi ipinagbibili nang hiwalay
2	Wind sock	77126-10
3	Headset cord (Kit 77117-10) Headset cord (Kit 76000602)	77148-10 76000260
4	Hardware kit (kabilang ang item 5-9)	77151-98A
5	* Clamp, headset connector housing (dalawang estilo)	Hindi ipinagbibili nang hiwalay
6	* Tunilyo (2)	Hindi ipinagbibili nang hiwalay
7	* Hook-and-loop fastener (2)	Hindi ipinagbibili nang hiwalay
8	* Cover plate	Hindi ipinagbibili nang hiwalay
9	* Earpad, speaker (2)	76529-10
10	Hex key, 9/64 in	Hindi ipinagbibili nang hiwalay
11	Kahoy na stick	Hindi ipinagbibili nang hiwalay
12	CD, software update (Kit 77117-10)	Pwede nang i-download (Mga Modelo)