



## „BOOM! AUDIO“ VISIŠKAI DENGTO ŠALMO AUKŠTOS KLASĖS MUZIKOS IR RYŠIO AUSINĖS

### BENDROJI INFORMACIJA

#### PASTABA

Kai kur vietos valdžia draudžia ar riboja ausinių garsiakalbių (sumontuotų šalme) naudojimą. Atsižvelkite į visus vietos įstatymus ir nuostatas.

### Rinkinių numeriai

77117-10, 76000602

### Modeliai

Informaciją apie tai, kurioms garso sistemoms tai tinka, žr. dalių ir priedų ( Dalys ir priedai (P&A) ) mažmeninės prekybos kataloge arba interneto svetainės [www.harley-davidson.com](http://www.harley-davidson.com) skyriuje apie dalis ir priedus (tik anglų k.).

2006-2009 m. modeliams su radijais, kurių versijos yra ankstesnės, nei ST10 v8.22.0 arba TMS320 v8.19.0, reikia atnaujinti programinę įrangą, kad esant aukštesnėms nuostatų vertėms būtų lengviau reguliuoti VOX (balsu suaktyvinamą) mikrofoną.

2006-2009 m. modelių radijo programinei įrangai atnaujinti galima naudoti CD, įeinantį į komplektą 77117-10. Jei pageidaujate atnaujintos programinės įrangos, kreipkitės į „Harley-Davidson“ prekybos atstovą arba apsilankykite interneto svetainėje [www.harley-davidson.com](http://www.harley-davidson.com), kur tokios programinės įrangos kopiją galėsite atsisiųsti ir įsirašyti į CD diską.

#### PASTABA

Kadangi ši medžiaga į CD diską įrašoma duomenų formatu, reikia naudoti 8X arba mažesnę įrašymo greitį.

### Jei norite atsisiųsti programinę įrangą į savo kompiuterį:

- Svetainėje [www.H-D.com/infotainment-support](http://www.H-D.com/infotainment-support) atlikite paiešką „Advanced Audio Software“ (pažangi garso programinė įranga).
- Slinkite žemyn iki nuorodos „H-D Advanced Audio by Harmon/Kardon“.
- Iškylančiojo lango viršuje pasirinkite skirtuką „Software Download“ (programinės įrangos atsisiuntimas).
- Vadovaudamiesi savarankiško diegimo instrukcijomis nustatykite esamą programinės įrangos versiją ir, jei reikia, ją atnaujinkite.

Ausines, įeinančias į šį komplektą, galima montuoti ir atviro veido, ir visiškai dengtuose šalmuose. Jos taip pat tinka daugeliui pusšalmių, jei tik papildomai įsigyjamas šalmo ryšio dėklas.

Svetainės [www.harley-davidson.com](http://www.harley-davidson.com) (tik anglų kalba) skyriuje „Motorclothes® Merchandise“ (motociklininkų drabužiai ir

atributika) ieškokite „Helmet Communication Pouch“ (šalmo ryšio dėklo) ir sužinosite dalių numerius bei pusšalmių modelius, kuriems šis šalmo ryšio dėklas tinka.

### Rinkinio turinys

Žr. Pav 7 ir Lent 1 .

### AUSINIŲ MONTAVIMAS

#### PASTABA

Atidžiai vadovaukitės montavimo procedūromis, pateiktomis šiame instrukcijų lape. „Harley-Davidson“ nesuteikia jokių aiškiai išreikštų ar numatomų garantijų, susijusių su šalmais, pažeistais šiais ausines montuojant netinkamai.

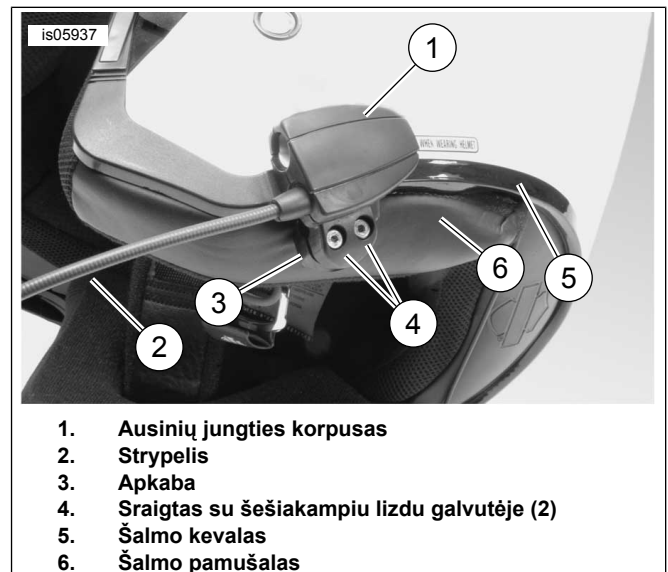
Jei neturite šiai procedūrai atlikti reikiamų įgūdžių ir (arba) reikiamų įrankių, dėl šių ausinių sumontavimo kreipkitės į „Harley-Davidson“ prekybos atstovą.

### Ausinių jungties ir mikrofono montavimas

#### PASTABA

Šalmų apkabos gali būti dviejų skirtingų tipų, pritaikytų įvairioms šalmų kevalų konstrukcijoms.

1. Žr. Pav 1 . Ausinių jungties korpusą (1) uždėkite ant šalmo kevalo išorės kairės pusės (5), mikrofono strypeliu (2) į priekį. Pasirinktą apkabą (3) uždėkite ant šalmo kairės pusės vidinės briaunos, tarp pamušalo (6) ir kevalo.



Pav 1. Apkabos uždėjimas ant šalmo

2. Šalmo jungties korpusą sumontuokite ant apkabos dviem sraigtais (4), tačiau kol kas jų neveržkite iki galo.



- Užsidėkite šalną. Sureguliuokite mikrofono strypelį ir ausinių jungties korpuso padėtis taip, kad mikrofonas ir jo vėjo uždangalas būtų priešais burną. Nusiimkite šalną. Šešiakampiu raktu (10) priveržkite apkabos sraigtus taip, kad ji ausines tvirtai laikytų prie šalmo.

## Garsiakalbių montavimas

### PASTABA

Tam, kad garsiakalbiai tinkamai sukibtų su šalmu, aplinkos temperatūra turi siekti **ne mažiau** kaip 16 °C (60 °F).

- Žr. Pav 7 . Garsiakalbiai turi būti sumontuoti ant kieto paviršiaus šalmo viduje, tam naudojant į komplektą įeinančius lipukus (7).
  - Jei šalmas TURI išimamas ausų pagalvėles** , šias ausų pagalvėles iš šalmo išimkite.
  - Jei šalmas išimamų ausų pagalvėlių NETURI** , tam, kad prieitumėte prie šalmo kieto kevalo, reikės iškirpti šiek tiek medžiaginio pamušalo šalmo abiejose pusėse.
- Garsiakalbių montavimo vietas šalmo viduje nuvalykite mišiniu, kurio 50–70% sudaro izopropilo alkoholis, o kitus 30–50% – distiliuotas vanduo. Palaukite, kol visiškai išdžius.
- Nuo **vienos** lipuko pusės nuimkite apsauginę plėvelę. Surinktą tvirtinimo elementą su klėjais ant nugarėlės prispauskite ant kieto paviršiaus vietoje, į kurią buvo įleistos pagalvėlės.

### PASTABA

Kairiojo garsiakalbio laidas yra trumpesnis.

- Nuimkite apsauginę plėvelę nuo kitos tvirtinimo elemento pusės. Garsiakalbį užspauskite ant tvirtinimo elemento su klėjais. Tvirtinimo elemento ir garsiakalbio montavimo procedūrą pakartokite ir su kitu garsiakalbiu.
- Pradėdami ties šalmo apkaba ir naudodamiesi medine lazdele (11), įeinančia į komplektą, įstatykite garsiakalbių laidas tarp šalmo kevalo ir vidinio pamušalo. Garsiakalbių laido ilgio perteklių (jei yra) susukite kilpa ties šalmo garsiakalbiais, kad taip apsaugotumėte šį laidą nuo pertempimo.

## Radio programinės įrangos atnaujinimas 2006-2009 m. transporto priemonėms

Jei norite atnaujinti savo pažangios „Harley-Davidson“ garso sistemos programinę įrangą, vadovaukitės šiais paprastais nurodymais. Vos tik įdedate CD, radijas pats padaro visus likusius veiksmus.

### Patikrinkite dabartinės savo radijo programinės įrangos versijos numerį

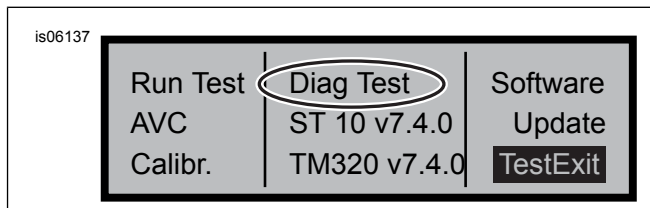
Kad sužinotumėte, ar jūsų radijo programinę įrangą reikia atnaujinti, patikrinkite esamą savo programinės įrangos versijos numerį.

- Įjunkite radiją. Pasirinkite FM režimą.
- Pasukite uždegimo jungiklį į padėtį OFF (išjungti).

- Žr. Pav 2 . Nuspauskite ir laikykite nuspauštus kuriuos nors programuojamus mygtukus (mygtukus su skaičiais, esančius radijo priekyje). Uždegimo jungiklį nustatykite į padėtį ACCESS (priedai).



Pav 2. Pažangiojo radijo imtuvo programuojamieji mygtukai



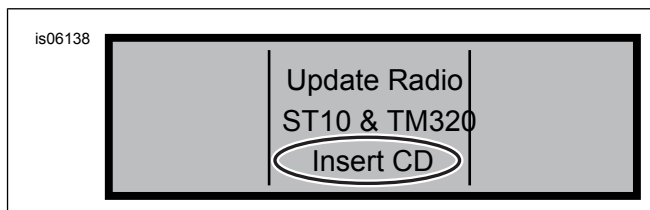
Pav 3. Pažangiojo radijo imtuvo rodmuo „Diag Test“ (diagnostinis bandymas)

- Žr. Pav 3 . Programuojamuosius mygtukus ir toliau laikykite nuspauštus, kol ekrano viduryje atsiras užrašas „Diag Test“.
- Nuspauskite programuojamąjį mygtuką Nr. 4, prie kurio rodoma „Software“ (programinė įranga).

Programinės įrangos versijos numeris nurodomas du kartus, o priešais jį eina raidė „v“, pvz., „v7.4.0“. Jei šis numeris yra žemesnis nei 8.22.0 (ST10 atveju), tęskite programinės įrangos atnaujinimą.

## Radio atnaujinimas

- Kai radijas veikia FM režimu, iš jo išimkite CD (jei įdėtas).
- Pasukite uždegimo jungiklį į padėtį OFF (išjungti).
- Nuspauskite du programuojamuosius mygtukus ir juos laikykite. Uždegimo jungiklį nustatykite į padėtį ACCESS (priedai).
- Programuojamuosius mygtukus ir toliau laikykite nuspauštus, kol ekrano viduryje atsiras užrašas „Diag Test“.
- Nuspauskite programuojamąjį mygtuką Nr. 5, prie kurio rodoma „Update“ (atnaujinimas).
- Kai radijo ekrane parodoma „Insert CD“ (įdėti CD), į radiją įdėkite CD diską su naujinio failais (žr. Pav 4 ). CD skaitytuvo durelių NEUŽDARINĖKITE.



Pav 4. Pažangiojo radijo imtuvo rodmuo „Insert CD“ (įdėti CD)

Radijas pradeda programinės įrangos atnaujinimą. Šis procesas trunka maždaug septynias minutes. Atnaujinimo eiga nurodoma pranešimu ekrane.

Atnaujinimo metu radijas du kartus automatiškai išsijungia ir vėl įsijungia.

7. Kai radijas išsijungia ir įsijungia antrą kartą, nuspauskite programuojamąjį mygtuką Nr. 6, prie kurio rodoma „Exit“ (išeiti), kad grįžtumėte į įprastinį radijo režimą.
8. Kai atnaujinimas užbaigiamas, CD iš radijo išimkite. Jei atrodo, kad CD yra įstrigęs arba jis neišstumiamas,
  - a. Išjunkite radiją.
  - b. Pasukite uždegimo jungiklį į padėtį OFF (išjungti).
  - c. Vadovaudamiesi savininko vadove pateiktais nurodymais išimkite pagrindinį saugiklį.
  - d. Palaukite penkias minutes. Įdėkite pagrindinį saugiklį.
  - e. Kai maitinimas vėl įjungiamas, pabandykite CD išimti dar kartą.

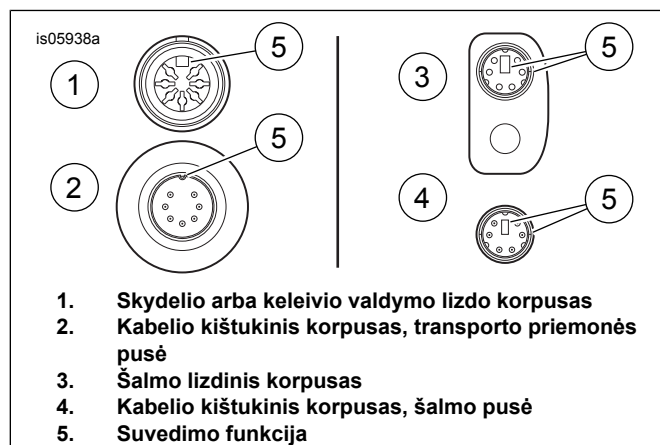
## Patikrinimas, ar atnaujinta sėkmingai

Dabar, kai atnaujinimo procesas užbaigtas, patikrinkite, ar jis pavyko: radijo ekrane pasižiūrėkite programinės įrangos versiją.

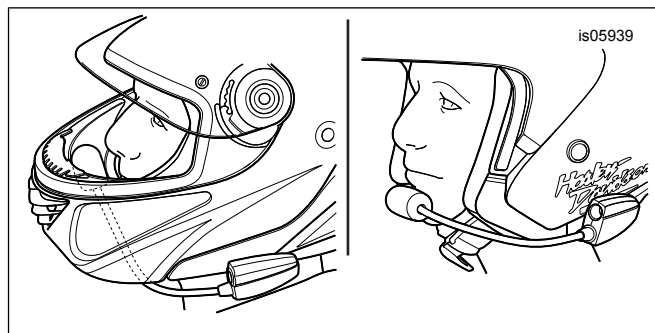
1. Įsitinkite, kad radijas veikia FM režimu. Pasukite uždegimo jungiklį į padėtį OFF (išjungti).
2. Nuspauskite du programuojamuosius mygtukus ir juos laikykite. Uždegimo jungiklį nustatykite į padėtį ACCESS (priedai).
3. Programuojamuosius mygtukus ir toliau laikykite nuspaustus, kol ekrano viduryje atsiras užrašas „Diag Test“.
4. Nuspauskite programuojamąjį mygtuką Nr. 4, prie kurio rodoma „Software“ (programinė įranga).
5. Patikrinkite, ar programinės įrangos versija dabar yra „ST10v8.22.0“ ir „TMS320v8.19.0“ arba aukštesnė. Jei tai, kokia programinės įrangos versija parodoma, jūsų lūkesčių neatitinka, pagalbos kreipkitės į „Harley-Davidson“ prekybos atstovą.
6. Kad grįžtumėte į įprastinį radijo režimą, paspauskite programuojamąjį mygtuką Nr. 6, prie kurio rodoma „Exit“ (išeiti).

## NAUDOJIMAS

1. Spirale susuktą garso signalų kabelį prijunkite ties ausinėmis ir ties garso šaltiniu. Žr. Pav 5.



Pav 5. Ausinių kabelio jungties suvedimo funkcijos



Pav 6. Mikrofono padėties nustatymas

2. Žr. Pav 6. Kai šalną užsidedate, nustatykite strypelio ir mikrofono padėtį.
  - a. **Visiškai dengti šalmai:** nuveskite strypelį po šalnu taip, kad mikrofonas būtų nukreiptas aukštin šalmo viduje, o strypelis neliestų smakro.
  - b. **Atviro veido šalmai arba pusšalmai:** mikrofono strypelį nustatykite taip, kad jis lengvai liestųsi prie lūpų kairiojo krašto arba būtų tiesiai prieš jį.

## PRANEŠIMAS

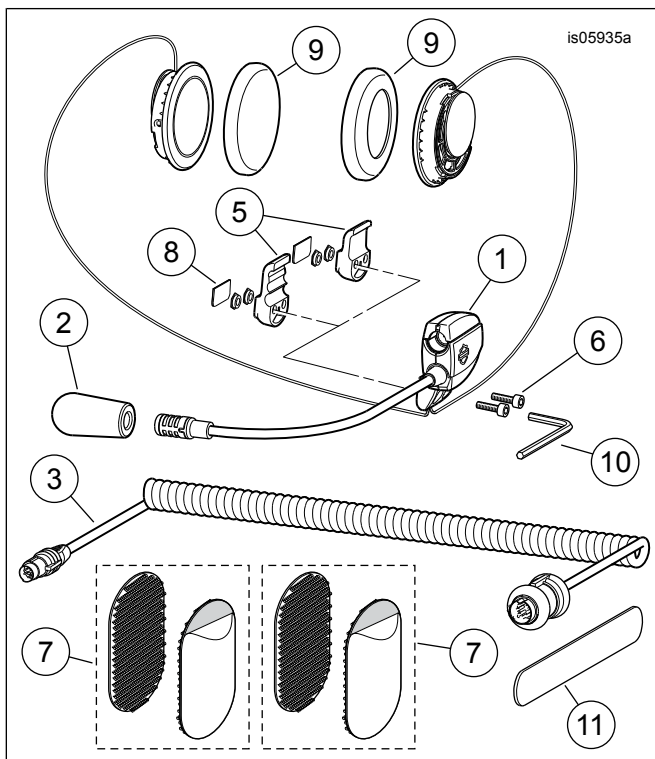
**Norėdami atjungti ausines nuo lizdo, netraukite už laido. Norėdami atjungti ausines nuo lizdo, traukite laikydami už ausinių kištuko. (00174a)**

3. Kai nesinaudojate, atjunkite garso kabelį nuo garso signalų šaltinio ir ausinių, ir pasidėkite saugiai.

## ▲ ĮSPĖJIMAS

**Nesirinkite garsumo lygio, nustelbiančio eismo triukšmą arba mažinančio koncentraciją, kad galėtumėte saugiai valdyti motociklą. Dėl blaškymo arba eismo triukšmą nustelbiančio garsumo lygio galite nesuvaldyti transporto priemonės ir sunkiai arba mirtinai susižaloti. (00539b)**

## DALYS, REIKALINGOS UŽDUOČIAI ATLIKTI



Pav 7. Dalys, reikalingos užduočiai atlikti: visiškai dengto šalmo aukštos klasės muzikos ir ryšio ausinės

Lent 1. Dalys, reikalingos užduočiai atlikti

№ dalies	Aprašymas (kiekis)	Dalies numeris
1	Ausinių / mikrofono blokas	Atskirai neparduodama
2	Vėjo uždangalas	77126-10
3	Ausinių laidas (komplektas Nr. 77117-10) Ausinių laidas (komplektas Nr. 76000602)	77148-10 76000260
4	Montavimo elementų komplektas (įeina 5–9 dalys)	77151-98A
5	* Ausinių jungties korpuso apkaba (du tipai)	Atskirai neparduodama
6	* Varžtas (2)	Atskirai neparduodama
7	* Lipukas (2)	Atskirai neparduodama
8	* Dengiamoji plokštelė	Atskirai neparduodama
9	* Garsiakalbio ausų pagalvėlė (2)	76529-10
10	Šešiakampis raktas, 9/64 in	Atskirai neparduodama
11	Medinė lazdelė	Atskirai neparduodama
12	CD su programinės įrangos naujiniu (komplektas Nr. 77117-10)	Galima atsisiųsti ( Modeliai )