



# INSTRUCCIONES

94100007

2020-03-04



## AURICULARES BLUETOOTH BOOM! AUDIO 10S

### GENERAL

#### Número de kit

76000837, 76000839

#### Modelos

Para obtener información sobre los modelos adecuados, consulta el Piezas y accesorios (Piezas y accesorios) Catálogo de Venta al Detalle o la sección de Piezas y Accesorios de [www.harley-davidson.com](http://www.harley-davidson.com) (Solo en inglés).



La batería de litio interna **no** es reemplazable. Los consumidores son responsables del reciclaje de la electrónica usada. Deseche el equipo de acuerdo con los métodos que cumplan o superen todas las leyes ambientales estatales y federales.

Visite <https://serviceinfo.harley-davidson.com> para obtener la hoja de instrucciones más reciente.

### REQUISITOS DE INSTALACIÓN

#### NOTA

Los auriculares funcionarán de manera diferente en función de lo siguiente:

- Vinculados al **WHIM (Módulo de interfaz de los auriculares inalámbricos)**.
- Están conectados al **teléfono**.

Los auriculares **solo** se conectarán con una radio Harley-Davidson Boom!™ Box GTS o 6.5GT a través de Módulo de interfaz de los auriculares inalámbricos (WHIM).

El casco **no** se conectará directamente con una radio de Harley-Davidson a través del menú de Bluetooth de la radio.

Si el vehículo tiene instalado un WHIM, siga estas instrucciones.

### Conecte con la radio Boom! Box GTS o 6.5 GT

Los siguientes artículos están disponibles en su concesionario Harley-Davidson.

- **Modelos Touring y Trike 2014 y posteriores:** se requiere la compra por separado del WHIM (pieza n.º 76000768).
- **Modelos Touring y Trike 2014-2018:** Boom! Los vehículos equipados con Boom! Box 6.5 GT requieren la compra por separado de un arnés del WHIM (pieza n.º 69201726).
- **Modelos FLHTCU(L), FLHTK(L,SE) y FLHX(S,SE) 2014 y posteriores:** la radio satelital requiere la reubicación de la antena. La pieza de soporte está incluida en el kit.

- Flash del software por DIGITAL TECHNICIAN II (PIEZA N.º: HD-48650). Realizado por el concesionario de Harley-Davidson.
- El software de la radio se ha actualizó a la versión más reciente. Ver [www.H-D.com/infotainment-support](http://www.H-D.com/infotainment-support).

### AURICULARES INALÁMBRICOS

Lea la Guía de inicio rápido para obtener información adicional sobre el funcionamiento de los auriculares inalámbricos. Consulte también [www.H-D.com/infotainment-support](http://www.H-D.com/infotainment-support) para ver la última versión de la Guía del usuario e información relacionada con los productos de Boom! Audio Bluetooth, o visite su concesionario de Harley-Davidson local.

### Empezar

Cargue los auriculares inalámbricos. El Diodo emisor de luz (LED) se pone rojo mientras se cargan los auriculares y azul cuando están completamente cargados. Tarda aproximadamente 2,5 horas en cargarse por completo.

### Versión del software de los auriculares

Los auriculares Boom! Audio 10S Bluetooth admiten la función de actualización del firmware. Visite [www.H-D.com/infotainment-support](http://www.H-D.com/infotainment-support) para comprobar las últimas descargas de software.

### Auriculares y unidad de sujeción

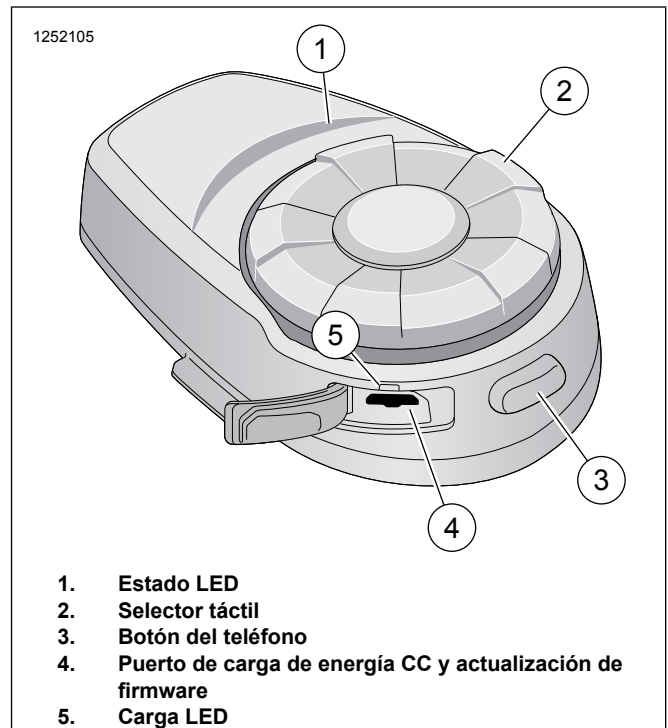


Figura 1. Diseño de los auriculares Boom! Audio 10S



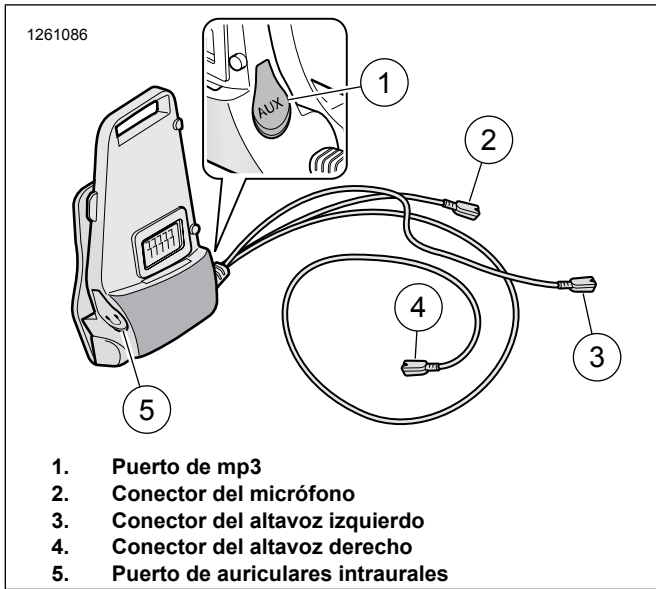


Figura 2. Unidad de sujeción de auriculares Boom! Audio 10S

Tabla 1. Función de los botones de los auriculares 10S

Artículo	Descripción	Función
1	Estado LED	Confirmación visual roja y azul
2	Selector táctil	Responder y finalizar una llamada de teléfono móvil Rechazar una llamada entrante de teléfono móvil Iniciar y finalizar una conversación a través del intercomunicador Ajuste del volumen con un giro Reproducir y pausar dispositivo estéreo Bluetooth Ir a la pista anterior o siguiente girando y presionando el botón Acceder al modo de vinculación de intercomunicador Acceder a los ajustes de configuración de voz Navegar por el menú de configuración Buscar estación de radio FM
3	Botón del teléfono	Responder y finalizar una llamada de teléfono móvil Marcación rápida Transferencia de llamada entre el teléfono móvil y los auriculares Acceder al modo de vinculación del teléfono móvil Acceder al modo de vinculación del dispositivo estéreo Bluetooth Acceder al modo de configuración de fábrica Encender/apagar la radio FM

Tabla 1. Función de los botones de los auriculares 10S

Artículo	Descripción	Función
4	Puerto de carga y Firmware	Conectado al puerto Barra colectora en serie universal (USB) de una computadora Adaptador de Corriente alterna (AC) equipado con USB a través de un cargador de toma de corriente
5	Carga LED	El LED de carga cambia a rojo mientras se carga y a azul cuando está completamente cargado.

## Conectar auriculares inalámbricos a WHIM

### NOTA

Para conectar cualquier auricular inalámbrico, se **debe** utilizar la selección de **Auriculares inalámbricos**. **No** use la **Configuración de Bluetooth** para ningún auricular inalámbrico. Utilice la configuración de Bluetooth para conectar teléfonos o dispositivos multimedia equipados con Bluetooth.

1. Encienda los auriculares inalámbricos.
  - a. **Encendido:** Presione el selector táctil y el botón del teléfono al mismo tiempo mientras escucha los pitidos ascendentes y una indicación de voz: **Hola**.

2. **Navigate a:** Home (Inicio) > Setup (Configuración).

### 3. NOTA

Se muestra la radio Boom! Box GTS. La pantalla de la radio para 6.5 GT variará, pero el contenido de la instrucción será el mismo.

Ver Figura 3 . **Desplácese y seleccione:** Configuración de los auriculares inalámbricos.

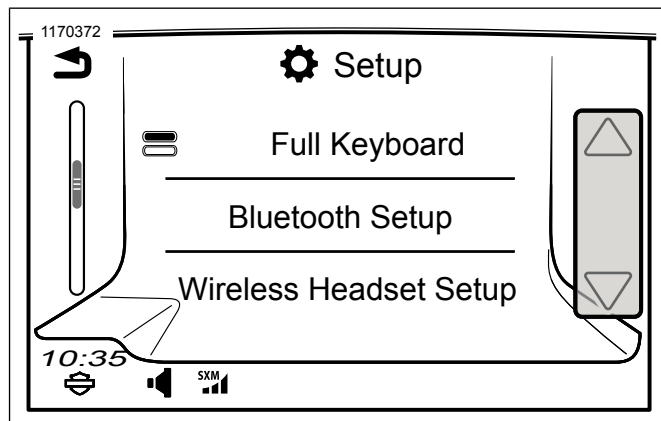


Figura 3. Seleccionar auriculares inalámbricos

4. **NOTA**  
No importa cuál se coloca primero en modo de conexión, si los auriculares o WHIM (vehículo).

Ver Figura 4 . **Seleccione:** Vincular al motociclista.

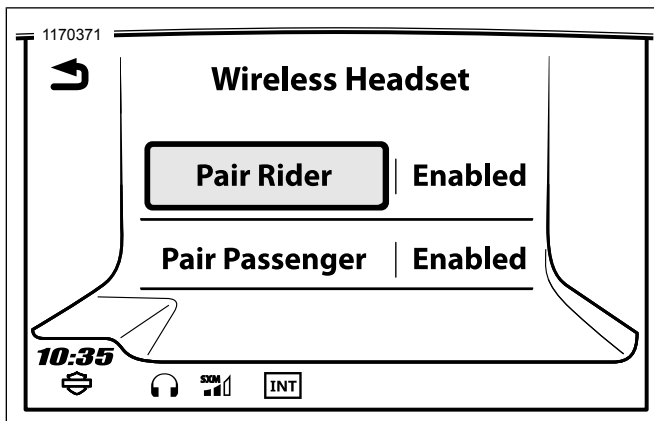


Figura 4. Conectar los auriculares del motociclista

5. Coloque los auriculares en modo de conexión.
  - a. **Presione:** El botón del teléfono durante 5 segundos o hasta que los auriculares aparezcan en el menú de vinculación del teléfono.
6. **Seleccione:** Boom Audio 10S.
7. Ver Figura 5 . Cuando se conecta correctamente, la pantalla muestra lo siguiente:
  - a. Modelo con la versión del software (la versión variará)
  - b. Dirección de Bluetooth (la dirección variará)
  - c. Estado de la conectividad

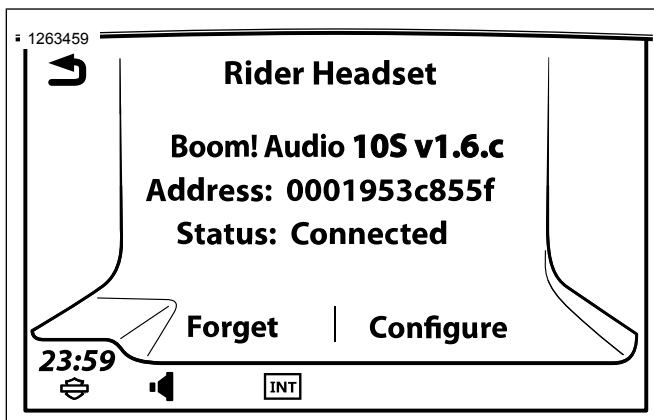


Figura 5. Estado de los auriculares

8. Cuando los auriculares se vinculen al vehículo, habrá una confirmación audible.
9. Repita el procedimiento para los auriculares del pasajero.

## Ajustes de los auriculares

### NOTA

Los auriculares inalámbricos deben estar encendidos y conectados al sistema para que aparezcan los siguientes ajustes en la pantalla táctil.

Todos los ajustes de configuración se guardan en los auriculares. Por lo tanto, estos ajustes afectarán a cada dispositivo conectado a los auriculares.

El 10S tiene siete ajustes de configuración a los que se puede acceder a través del sistema Infotainment de Boom! Box.

**Navigate a:** Home (Inicio) > Setup (Configuración) > Wireless Headset (Auriculares inalámbricos) > Manage Rider or Passenger Headset (Administrar auriculares del motociclista o pasajero) > Config. (Ajustes).

**Tono lateral:** el tono lateral es el sonido de su propia voz mientras es captada por el micrófono de sus auriculares y reproducida en su propio oído por su propio altavoz. Le ayuda a hablar naturalmente en el nivel correcto de acuerdo con las diferentes condiciones de ruido del casco. Si esta función está habilitada, podrá escuchar lo que está diciendo durante una conversación por intercomunicador o una llamada telefónica. Esta configuración viene deshabilitada de fábrica.

**Indicación de voz:** puede inhabilitar las indicaciones de voz; sin embargo, las siguientes indicaciones de voz siempre están habilitadas:

- Mensajes de voz para el menú de configuración
- Mensajes de voz para el indicador de nivel de la batería
- Mensajes de voz para el restablecimiento de fábrica
- Mensajes de voz para la marcación rápida
- Mensajes de voz para funciones de la radio FM

**Control de ruido avanzado:** cuando el control de ruido avanzado está habilitado, el ruido de fondo se reduce durante una conversación por intercomunicador. Cuando se desactiva, el ruido de fondo se mezcla con su voz en la intercomunicación. Esta configuración de fábrica está habilitada.

**VOX Phone:** si esta característica está habilitada, usted puede contestar llamadas entrantes simplemente diciendo una palabra lo suficientemente fuerte, a menos que esté conectado a un intercomunicador. Por ejemplo, cuando escucha una serie de pitidos para una llamada entrante, puede contestar el teléfono al decir **Hola** o cualquier otra palabra en voz alta. Sin embargo, la función de teléfono VOX no funciona si está conectado al intercomunicador. Esta función viene habilitada desde fábrica, pero se puede desactivar a través del menú de configuración, el Administrador de dispositivos o la aplicación Sena Smartphone. Si este modo está desactivado, debe presionar el Jog Dial o el botón de teléfono para responder a una llamada entrante.

**HD Intercom:** HD Intercom mejora el audio del intercomunicador de dos vías de calidad normal a calidad HD. El intercomunicador HD se desactivará temporalmente cuando entre a un intercomunicador de múltiples vías. Si esta función está deshabilitada, el audio del intercomunicador bidireccional cambia a calidad normal. Esta configuración de fábrica está habilitada.

**Frecuencias alternativas (AF) del Sistema de datos de radio (RDS):** La opción RDS AF permite que un receptor vuelva a sintonizar la segunda ubicación de frecuencia cuando la primera señal se vuelve demasiado débil. Con la opción RDS AF habilitada en el receptor, se puede usar una estación de radio con más de una frecuencia. Esta opción viene deshabilitada de fábrica.

**Intercom VOX:** Intercomunicación activada por voz. Si esta función está habilitada, puede iniciar una conversación de

intercomunicador con el último amigo con el que habló por intercomunicador por voz. Cuando desee iniciar el intercomunicador, diga una palabra como **Hola** en voz alta o soplo en el micrófono. Si inicia una conversación de intercomunicador por voz, el intercomunicador finaliza automáticamente cuando usted y su amigo de intercomunicador permanecen en silencio durante 20 segundos. No obstante, si usted inicia una conversación a través del intercomunicador de manera manual pulsando el botón del teléfono, deberá terminar la conversación a través del intercomunicador manualmente. Sin embargo, si inicia el intercomunicador por voz y lo detiene de manera manual pulsando el selector táctil, por un tiempo no podrá iniciar el intercomunicador por voz. En este caso, debe golpear suavemente el selector táctil para volver a iniciar el intercomunicador. Esto permite evitar las conexiones repetidas no intencionales del intercomunicador producidas debido a un ruido fuerte del viento. Después de reiniciar los auriculares, podrá volver a iniciar el intercomunicador por voz.

## Desconectar los auriculares inalámbricos

1. **Navegue a:** Home (Inicio) > Setup (Configuración) > Wireless Headset (Auriculares inalámbricos).
2. **Seleccione:** Manage Rider or Passenger headset (Administrar auriculares del motociclista o pasajero).
3. **Seleccione:** Forget (Olvidar). Esto eliminará los auriculares inalámbricos del sistema Boom!.

## Restablecer la configuración de fábrica de los auriculares

### NOTA

*Al realizar este procedimiento, se rompe el enlace entre el sistema Infotainment Boom! y los auriculares. Los auriculares inalámbricos se deben conectar de nuevo para que las comunicaciones del sistema funcionen correctamente.*

1. Para restaurar el Boom! Audio 10S a los ajustes predeterminados de fábrica, mantenga presionado el botón del teléfono durante 10 segundos hasta que el LED muestre una luz roja permanente. Oirá un mensaje de voz que dirá **Restablecimiento de fábrica**.
2. A los 10 segundos, presione el selector táctil para confirmar la configuración. Los auriculares se restaurarán a los ajustes de fábrica y se apagarán automáticamente. Oirá un mensaje de voz que dirá **Restablecimiento de auriculares, adiós**.
3. Si presiona el botón del teléfono o no presiona el selector táctil a los 10 segundos, el intento de reajuste se cancela y los auriculares vuelven al modo de espera. Un mensaje de voz dirá **Cancelado**.

## Restablecimiento de falla

Ver Figura 6. Cuando el Boom! Audio 10S no funciona correctamente o se encuentra en estado defectuoso por alguna razón, puede reiniciarlo empujando el botón de reinicio para pasadores en la parte trasera de la unidad principal del auricular. Inserte un sujetapapeles en el orificio de reinicio y presione el botón de reinicio durante un segundo con una ligera presión. El Boom! Audio 10S se apagará y usted deberá volver

a encender el sistema e intentar otra vez. Sin embargo, esto no restaurará los auriculares a la configuración predeterminada de fábrica.

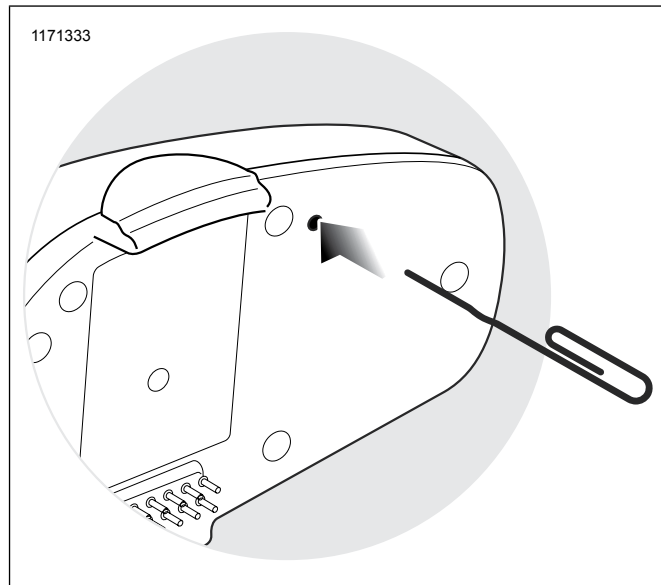


Figura 6. Restablecimiento de falla