



## BOOM! AUDIO TAI NGHE CAO CẤP CHO ÂM NHẠC VÀ GIAO TIẾP CHO MŨ BẢO HIỂM KÍN MẶT

### THƯỜNG

#### LƯU Ý

Một số chính quyền địa phương nghiêm cấm hoặc hạn chế việc sử dụng loa tai nghe (gắn trên mũ). Liên hệ với cơ quan địa phương và tuân thủ mọi quy định cũng như luật hiện hành.

### Mã số bộ sản phẩm

77117-10, 76000602

### Mẫu xe

Để biết phụ tùng phù hợp với hệ thống âm thanh nào, vui lòng tham khảo danh mục bán lẻ Phụ tùng và phụ kiện (P&A) hoặc mục Phụ tùng và Phụ kiện trên trang web [www.harley-davidson.com](http://www.harley-davidson.com) (chỉ có tiếng Anh).

Đối với các mẫu xe từ 2006-2009 trang bị phiên bản phần mềm radio trước ST10 v8.22.0 và TMS320 v8.19.0, hãy cập nhật phần mềm để có thể điều chỉnh microphone VOX (kích hoạt bằng giọng nói) nhiều hơn ở cài đặt phía trên.

Đĩa CD đi kèm với bộ 77117-10 có thể được sử dụng để cập nhật các phần mềm radio trên các mẫu xe 2006-2009. Phiên bản phần mềm mới nhất có sẵn tại đại lý Harley-Davidson hoặc truy cập [www.harley-davidson.com](http://www.harley-davidson.com) để tải một bản sao vào đĩa CD.

#### LƯU Ý

Vi các tài liệu được ghi vào đĩa CD sẽ là dữ liệu, tốc độ ghi kỹ lục 8X hoặc chậm hơn sẽ được sử dụng.

### Để tải về một bản sao của phần mềm vào máy tính của bạn:

- Trên [www.H-D.com/infotainment-support](http://www.H-D.com/infotainment-support), tìm kiếm cụm từ "Phần mềm âm thanh nâng cao".
- Cuộn xuống liên kết "H-D Advanced Audio by Harmon/Kardon®".
- Trong cửa sổ bật lên, hãy chọn và đánh dấu tab "Tải xuống Phần mềm" ở trên cùng.
- Thực hiện theo các hướng dẫn tự thực hiện để xác định phiên bản phần mềm hiện tại của bạn và thực hiện cập nhật nếu cần thiết.

Tai nghe trong bộ sản phẩm này có thể được gắn trên cả mũ bảo hiểm hở mặt hoặc kín mặt. Tai nghe cũng vừa với nhiều mũ bảo hiểm nửa đầu nếu mua thêm một Túi Liên lạc Helmet.

Xem phần Motorclothes® Merchandise của [www.harley-davidson.com](http://www.harley-davidson.com) (chỉ có tiếng Anh) để tìm mã phụ tùng của Túi Liên lạc cho Mũ bảo hiểm lựa chọn mũ bảo hiểm nửa đầu có thể vừa với túi.

### Các chi tiết trong bộ sản phẩm

Xem Hình 7 và Bảng 1.

### CÀI ĐẶT TAI NGHE

#### LƯU Ý

Làm theo một cách cẩn thận trình tự cài đặt được đưa ra trong bảng hướng dẫn này. Harley-Davidson không bảo hành, thế hiện rõ hay ngụ ý, cho mũ bảo hiểm bị hỏng do cài đặt tai nghe này không đúng cách.

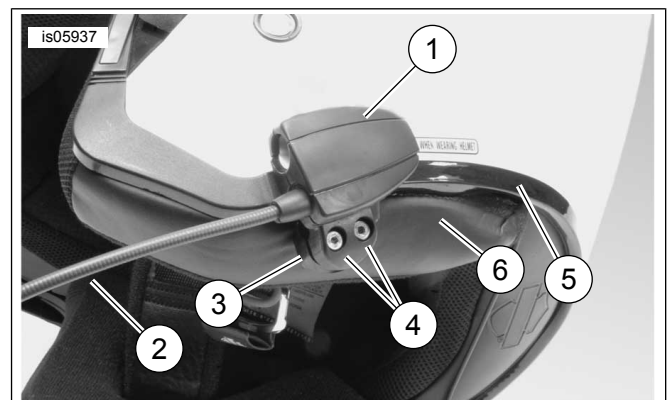
Nếu quy trình lắp đặt không nằm trong khả năng của bạn hoặc nếu bạn không có các công cụ thích hợp, hãy đến đại lý Harley-Davidson chính hãng để thực hiện việc lắp đặt tai nghe này.

### Lắp đặt đầu nối tai nghe và micrô

#### LƯU Ý

Hai kiểu kẹp mũ bảo hiểm khác nhau được cung cấp để phù hợp với các thiết kế vỏ mũ bảo hiểm khác nhau.

1. Xem Hình 1. Cố định vỏ đầu nối tai nghe (1) ở bên ngoài bên trái của vỏ mũ bảo hiểm (5), với boom (2) hướng về phía trước. Cố định kẹp đã chọn (3) vào cạnh mũ bảo hiểm bên trái, giữa lớp lót (6) và vỏ.



1. Vỏ giác nối tai nghe
2. Boom
3. Kẹp
4. Vít lục giác chìm (2)
5. Vỏ mũ bảo hiểm
6. Lớp lót mũ bảo hiểm

Hình 1. Vị trí kẹp trên mũ bảo hiểm

2. Lắp ráp vỏ đầu nối tai nghe với kẹp bằng hai vít (4), nhưng không hoàn toàn siết chặt ngay lúc này.

- Đội mũ bảo hiểm lên. Điều chỉnh vị trí boom và vỏ đầu nổi tai nghe khi cần thiết để micrô và ống gió ở phía trước miệng. Tháo mũ bảo hiểm ra. Sử dụng các phím lục giác (10) để siết chặt vít kẹp để cố định tai nghe một cách chắc chắn vào mũ bảo hiểm.

## Lắp đặt Loa

### LƯU Ý

Nhiệt độ môi trường xung quanh phải ở mức **tối thiểu 16 °C (60 °F)** để đảm bảo độ bám tốt giữa loa và mũ bảo hiểm.

- Xem Hình 7 . Các loa phải được gắn vào một bề mặt cứng bên trong mũ bảo hiểm bằng cách sử dụng móc và ốc vít cho sẵn (7).
- Nếu mũ bảo hiểm CÓ đệm tai nghe có thể tháo rời** , tháo miếng đệm tai ra khỏi mũ bảo hiểm.
- Nếu mũ bảo hiểm KHÔNG CÓ miếng đệm tai có thể tháo rời** , cắt ra một mảnh nhỏ của vải lót ở mỗi bên của mũ bảo hiểm để vào đến bề mặt cứng bên trong của vỏ mũ bảo hiểm.
- Làm sạch các khu vực lắp loa bên trong mũ bảo hiểm bằng hỗn hợp của 50–70% cồn isopropyl và 30–50% nước cất. Để khô hoàn toàn.
- Tháo mặt sau khỏi **một bên** của băng dính. Nhấn băng dính có mặt lưng kết dính lại lên một bề mặt cứng trong khu vực tháo miếng đệm tai.

### LƯU Ý

Loa bên trái có dây ngắn hơn.

- Loại bỏ phần dư từ phần còn lại của băng dính. Nhấn loa lên băng dính kết dính. Lặp lại việc lắp đặt băng dính và loa cho phía bên kia.
- Bắt đầu từ kẹp mũ bảo hiểm, sử dụng thanh gỗ (11) từ bộ này để chèn dây loa giữa vỏ mũ bảo hiểm và lớp lót bên trong. Để lại thừa dây loa trong một vòng lặp tại các loa mũ bảo hiểm để giảm việc kéo căng.

## Bản cập nhật phần mềm radio cho các xe 2006-2009

Thực hiện theo các hướng dẫn dễ dàng để cập nhật các phần mềm cho Hệ thống Âm thanh tiên tiến Harley-Davidson của bạn. Chỉ cần bạn đưa đĩa CD vào, radio sẽ thực hiện tất cả các công việc còn lại.

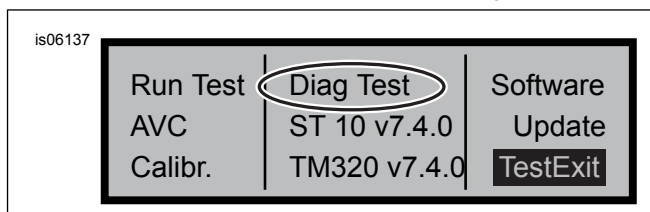
### Kiểm tra phiên bản phần mềm radio hiện tại của bạn

Kiểm tra phiên bản phần mềm hiện tại của bạn chỉ để đảm bảo rằng phần mềm phát thanh của bạn phải được cập nhật.

- Bật radio. Chọn chế độ FM.
- Xoay công tắc khóa điện về vị trí OFF (TẮT).
- Xem Hình 2 . Bấm và giữ bất kỳ hai phím mềm (các nút số trên mặt radio của bạn). Xoay công tắc khóa điện đến vị trí ACCESS.



Hình 2. Đầu thu Âm thanh tiên tiến Keys "Mềm"



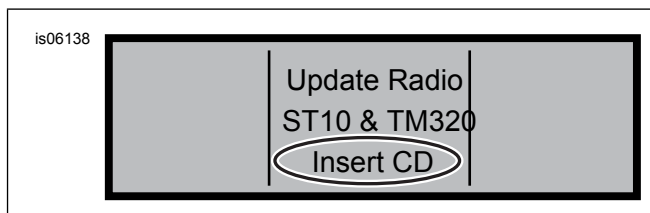
Hình 3. Đầu thu Âm thanh tiên tiến Hiển thị "Diag Test"

- Xem Hình 3 . Tiếp tục nhấn phím mềm cho đến khi "Diag Test" được hiển thị ở giữa màn hình.
- Nhấn phím mềm 4, có nhãn "Phần mềm".

Số phiên bản phần mềm được liệt kê hai lần và đứng sau chữ "v", chẳng hạn như "v 7.4.0". Nếu số này thấp hơn 8.22.0 đối với ST10, tiếp tục cập nhật phần mềm.

### Cập nhật Radio

- Với radio ở chế độ FM, đẩy bất kỳ đĩa CD trong radio.
- Xoay công tắc khóa điện về vị trí OFF (TẮT).
- Bấm và giữ bất kỳ hai phím mềm. Xoay công tắc khóa điện đến vị trí ACCESS.
- Tiếp tục nhấn phím mềm cho đến khi "Diag Test" được hiển thị ở giữa màn hình.
- Nhấn phím mềm 5, có nhãn "Cập nhật".
- Đưa đĩa CD cùng các tập tin cập nhật vào radio khi "Insert CD" được hiển thị trên màn hình radio (xem Hình 4 ). KHÔNG đóng cửa CD Player.



Hình 4. Đầu thu âm thanh tiên tiến Hiển thị "Insert CD"

Radio bắt đầu cập nhật phần mềm, quá trình này mất khoảng bảy phút. Thông báo trên màn hình cho bạn biết tiến trình cập nhật.

Radio tắt và khởi động lại hai lần trong quá trình cập nhật.

- Sau khi radio đã khởi động lại lần thứ hai, nhấn phím mềm 6, có nhãn "Exit" để trở về chế độ radio bình thường.

8. Đẩy CD ra khỏi radio sau khi cập nhật. Nếu CD bị kẹt hoặc không tháo ra được,
  - a. Hãy tắt radio.
  - b. Xoay công tắc khóa điện về vị trí OFF (TẮT).
  - c. Tháo cầu chì chính theo hướng dẫn sử dụng dành cho chủ sở hữu.
  - d. Đợi năm phút. Lắp cầu chì chính.
  - e. Khi khôi phục điện trở lại, hãy thử đẩy đĩa CD ra một lần nữa.

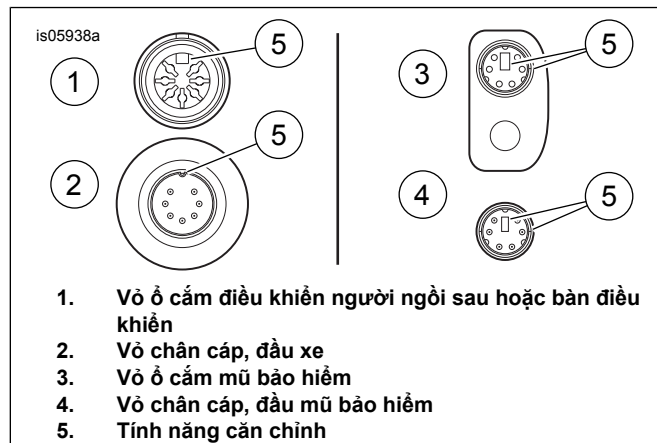
## Xác nhận rằng bản cập nhật đã thành công

Bây giờ quá trình cập nhật đã hoàn tất, xác minh rằng nó đã thành công bằng cách xem số phiên bản phần mềm trên màn hình radio.

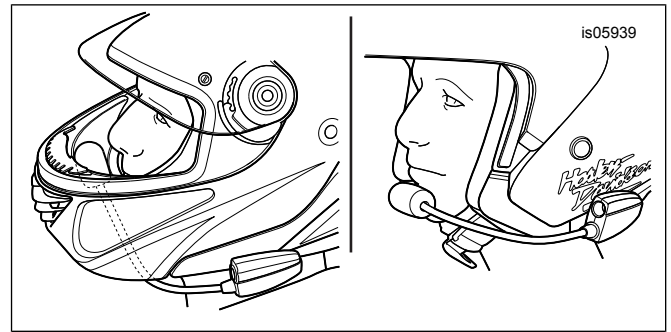
1. Hãy chắc chắn rằng radio đang ở chế độ FM. Xoay công tắc khóa điện về vị trí OFF (TẮT).
2. Bấm và giữ bất kỳ hai phím mềm. Xoay công tắc khóa điện đến vị trí ACCESS.
3. Tiếp tục nhấn phím mềm cho đến khi "Diag Test" được hiển thị ở giữa màn hình.
4. Nhấn phím mềm 4, có nhãn "Phần mềm".
5. Xác minh rằng số phiên bản phần mềm lúc này là "ST10v 8.22.0" và "TMS320v 8.19.0" hoặc cao hơn. Nếu số phiên bản phần mềm không hiển thị như mong đợi, hãy liên hệ với đại lý Harley-Davidson để nhận trợ giúp.
6. Bấm phím mềm 6, có nhãn "Exit" để trở về chế độ radio bình thường.

## VẬN HÀNH

1. Cắm cáp âm thanh cuộn ở tai nghe và nguồn âm thanh. Xem Hình 5.



Hình 5. Tính năng căn chỉnh đầu nối cáp tai nghe



Hình 6. Vị trí micrô

2. Xem Hình 6. Sau khi đặt mũ bảo hiểm, cố định loa boom và microphone.
  - a. **Đối với mũ bảo hiểm trùm đầu:** Định tuyến boom bên dưới mũ bảo hiểm, với micro đặt theo hướng thẳng đứng trong mũ bảo hiểm, để boom không chạm vào cằm.
  - b. **Đối với mũ bảo hiểm hở hoặc nửa đầu:** Cố định micrô chạm nhẹ hoặc trực tiếp ở bên trái của miệng.

### THÔNG BÁO

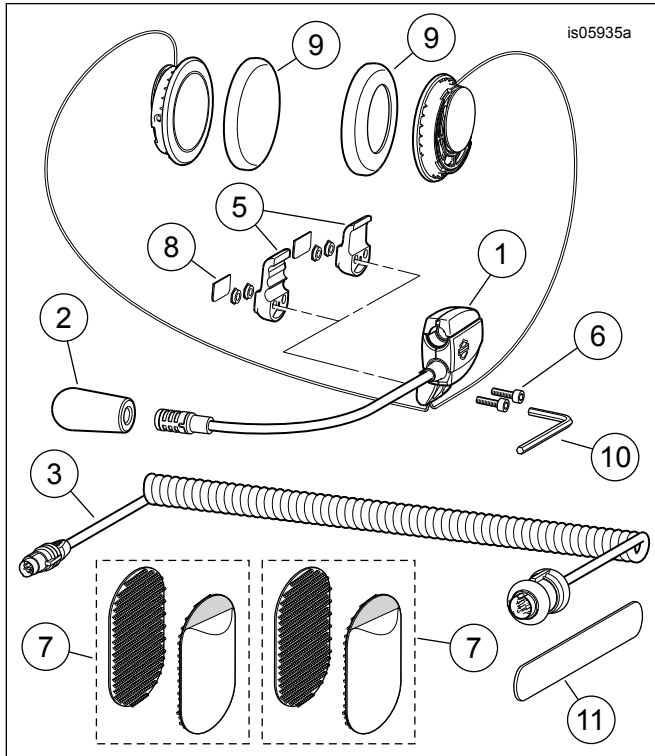
**Không kéo dây để rút tai nghe ra khỏi hốc cắm. Cầm vào giắc tai nghe và kéo để rút tai nghe ra khỏi hốc cắm. (00174a)**

3. Tháo cáp âm thanh khỏi nguồn âm thanh và tai nghe, và cất giữ khi không sử dụng.

### ▲ CẢNH BÁO

**Không chọn mức âm lượng át hẳn tiếng ồn giao thông hay làm phân tán sự tập trung cần thiết để vận hành mô tô an toàn. Sự xao lãng hoặc mức âm lượng át hẳn tiếng ồn giao thông có thể gây mất khả năng kiểm soát xe, dẫn đến thương tích nghiêm trọng hoặc tử vong. (00539b)**

## PHỤ TÙNG



Hình 7. Phụ tùng dịch vụ, Tai nghe Âm nhạc và Giao tiếp Cap cấp dành cho Mũ bảo hiểm trùm đầu

Bảng 1. Phụ tùng

Mặt hàng	Mô tả (Số lượng)	Số bộ phận
1	Cụm tai nghe/micro	Không bán rời
2	Ống gió	77126-10
3	Dây tai nghe (Bộ 77117-10) Dây tai nghe (Bộ 76000602)	77148-10 76000260
4	Bộ sản phẩm phân cứng (Bao gồm các mục 5-9)	77151-98A
5	* Kẹp, vỏ đầu nối tai nghe (hai kiểu)	Không bán rời
6	* Vít (2)	Không bán rời
7	* Chốt dây đai có móc và vòng (2)	Không bán rời
8	* Tấm che	Không bán rời
9	* Tai nghe, loa (2)	76529-10
10	Khóa lục giác, 9/64 in	Không bán rời
11	Thanh gỗ	Không bán rời
12	CD, cập nhật phần mềm (Bộ sản phẩm 77117-10)	Có sẵn để tải về ( Mẫu xe )