



INSTRUCCIONES

J06734

2020-03-05



CASCO BOOM! AUDIO NO2 CON AURICULARES INTEGRADOS

GENERALIDADES

Número de kit

98208-20VX, 98208-20EX, 98365-19VX, 98365-19EX

Modelos

Para obtener información sobre la compatibilidad de los modelos, vea el catálogo de venta al detalle de Piezas y accesorios (Piezas y accesorios) (piezas y accesorios) o la sección Piezas y accesorios en www.harley-davidson.com (en inglés solamente). Ver también el catálogo de Mercancía general (GM).



La batería de litio interna **NO** se puede reemplazar. Los consumidores son responsables del reciclado de los componentes electrónicos usados. Deseche los componentes de acuerdo con métodos que cumplan o superen todas las leyes ambientales estatales y federales.

Visite <https://serviceinfo.harley-davidson.com> para conocer la última hoja de instrucciones.

REQUISITOS DE INSTALACIÓN

NOTA

El auricular funcionará de forma diferente según esté:

- Acoplado al **teléfono** .
- Acoplado al **WHIM** .

*El casco **SOLO** se vinculará a la radio Harley-Davidson Boom!™ Box 6.5 GT mediante un Módulo de interfaz de los auriculares inalámbricos (WHIM) .*

*El casco **NO** se vinculará directamente a una radio Harley-Davidson a través del menú de Bluetooth de la radio. No es necesario vincular los auriculares al teléfono con un WHIM .*

Si el vehículo tiene un WHIM instalado, siga las siguientes instrucciones.

Acople con un teléfono (sin el WHIM)

Haga caso omiso de esta hoja de instrucciones para todos los pasos relacionados con el acoplamiento y la interacción de radio. Consulte la Guía del usuario para acoplar un teléfono móvil o para información adicional relacionada con los auriculares inalámbricos.

Acoplar con el radio Boom! Box GTS o 6.5 GT

Los siguientes artículos están disponibles en su concesionario Harley-Davidson.

- **Modelos Touring y Trike de 2014 y posteriores:** se requiere la compra por separado de WHIM (n.º de pieza 76000768).
- **Modelos Touring y Trike de 2014 a 2018:** los vehículos equipados con Boom! Box 6.5 GT requieren la compra por separado del mazo de cables del WHIM (n.º de pieza 69201726).
- **Modelos FLHTCU(L), FLHTK(L, SE) y FLHX(S, SE) 2014:** la radio satelital requiere la reubicación de la antena. Se incluye una pieza de soporte nueva en el kit.
- Software flash por DIGITAL TECHNICIAN II (N.º DE PIEZA: HD-48650) . Realizado por el concesionario Harley-Davidson .
- Software de la radio actualizado a la versión más reciente. Vea www.H-D.com/infotainment-support .

¿Cómo sé que tengo un WHIM?

Si la selección de los **auriculares inalámbricos** en el Paso 3 (Figura 4) no se puede encontrar en el menú como se indica en la **Configuración de los auriculares inalámbricos** , el WHIM no está instalado en el vehículo.

AURICULARES INALÁMBRICOS

Lea la guía de inicio rápido para obtener información adicional referente a la operación de los auriculares inalámbricos. Consulte también www.H-D.com/infotainment-support para obtener la versión más reciente de la Guía del usuario e información relacionada con los productos Bluetooth Boom! Audio o visite a su concesionario local de Harley-Davidson .

Cómo comenzar

Cargue los auriculares inalámbricos al conectar el cable de datos y alimentación Bus serial universal (USB) suministrado en el puerto USB de un ordenador o en un cargador USB de pared. Use cualquier cable micro USB estándar para cargar los auriculares. El Diodo emisor de luz (LED) se pone rojo mientras se cargan los auriculares y azul cuando están completamente cargados. Se tarda alrededor de 2,5 horas para que la carga esté completa.

Versión del software de los auriculares

El CASCO CON AURICULARES BOOM! AUDIO BLUETOOTH INTEGRADOS es compatible con la función de actualización de firmware. Visite www.H-D.com/infotainment-support para consultar las últimas descargas de software.

Encendido y apagado

- **Encendido:** Presione y sostenga el botón central y el botón (+) al mismo tiempo durante 1 segundo para encender la unidad. El LED de estado azul se enciende, y escuchará pitidos ascendentes y **Hola** .

- **Apagado:** presione el botón central y el botón (+) simultáneamente (no es necesario que presione y sostenga en ese orden para que el sistema se apague). El LED de estado rojo se enciende durante aproximadamente 2 segundos hasta que apaga completamente, y escuchará **Adiós** y pitidos descendentes.

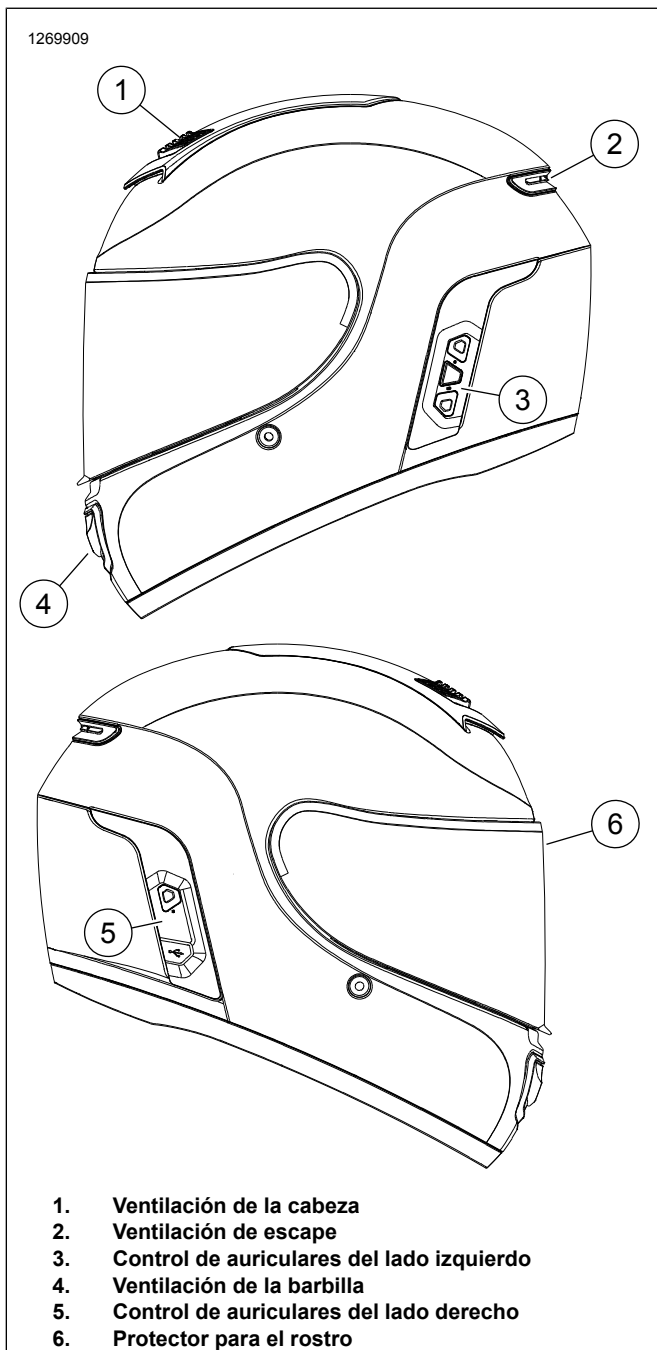


Figura 1. Casco Boom Audio NO2 30K

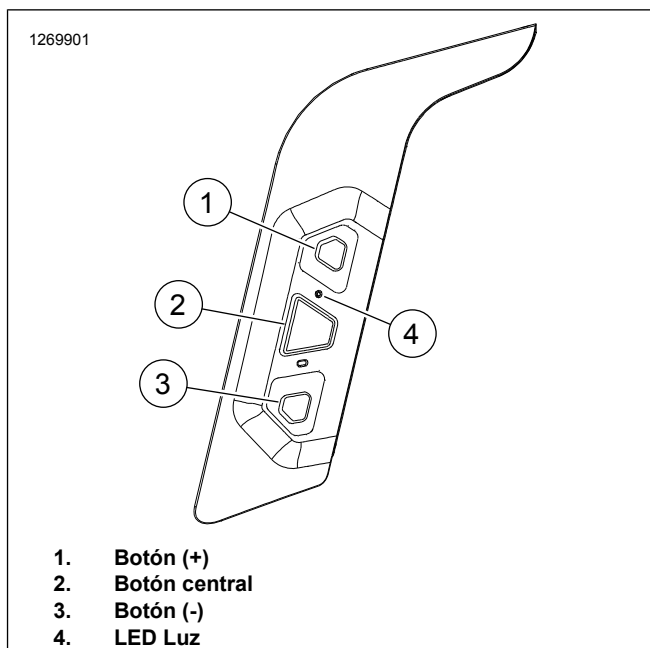


Figura 2. Control de auriculares del lado izquierdo

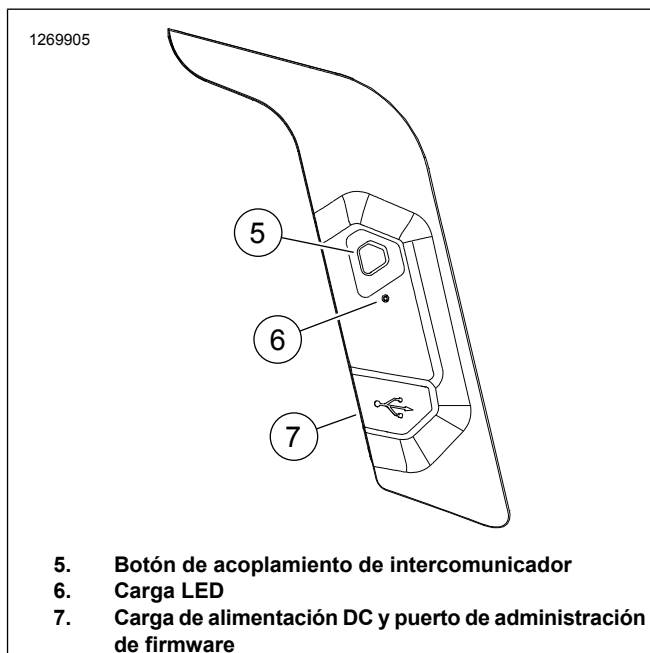


Figura 3. Control de auriculares del lado derecho

Tabla 1. Función del botón de medio casco

Artículo	Descripción	Función
1	Botón (+)	Aumentar volumen
		Siguiente pista
		Buscar estaciones de radio
		Marcación rápida

Tabla 1. Función del botón de medio casco

Artículo	Descripción	Función
2	Botón central	Responder/finalizar llamada telefónica Rechazar una llamada telefónica entrante Iniciar/finalizar la conversación del intercomunicador Reproducir/pausar música Acceder al modo de vinculación de intercomunicador Acceder a los ajustes de configuración de voz
3	Botón (-)	Reducir volumen Pista anterior Encendido/apagado del sintonizador FM
4	LED Luz	Luz de estado visual azul, verde o rojo.
5	Botón de acoplamiento de intercomunicador ¹	Encendido/apagado del intercomunicador de acoplamiento Crear intercomunicador de acoplamiento Unirse a acoplamiento existente Aceptar el participante Rechazar el participante
6	Carga LED	El LED de carga se pone rojo mientras está cargando y azul cuando la carga está completa.
7	Carga de alimentación DC y puerto de administración de firmware	Enchufar al puerto USB de un ordenador. Adaptador de CA equipado con USB mediante un cargador con toma de pared.

¹ El intercomunicador de acoplamiento permite que los conductores se conecten y comuniquen con usuarios cercanos sin la necesidad de acoplar cada auricular.

CONFIGURACIÓN DE LOS AURICULARES INALÁMBRICOS

Antes de utilizar los auriculares inalámbricos con cualquier dispositivo Bluetooth por primera vez, deberá vincularlos. Por ejemplo, pueden vincularse con teléfonos móviles Bluetooth, dispositivos estéreo Bluetooth, como reproductores MP3 o navegación Sistema de posicionamiento global (GPS) Bluetooth específica para motocicletas, y con otros auriculares Boom! Audio Bluetooth. Esta operación de vinculación solamente se requiere una vez para cualquier dispositivo Bluetooth. Los auriculares permanecen vinculados a los dispositivos y se reconectan a ellos automáticamente cuando se encuentran dentro del alcance. Escuchará un solo pitido de tono alto y una indicación de voz cuando los auriculares se conecten automáticamente al dispositivo vinculado:

Cuando los auriculares se vinculan a la motocicleta, usted escuchará **Sus auriculares están vinculados, Boom! Audio se ha conectado** . Después de esta vinculación inicial, cada vez que se conecten los auriculares a la motocicleta usted escuchará **Boom! Audio se ha conectado** .

Cuando los auriculares se vinculan a un teléfono, este se lo confirmará cuando escuche **Sus auriculares se han vinculado**

. Después de esta vinculación inicial, cada vez que se reconecten los auriculares al teléfono usted escuchará **Se ha conectado el teléfono** .

Acoplar los auriculares inalámbricos al WHIM

NOTA

La selección auriculares inalámbricos DEBE usarse para acoplar cualquier auricular inalámbrico. NO use la configuración Bluetooth para ningún auricular inalámbrico. Use la configuración de Bluetooth para acoplar los teléfonos con Bluetooth o dispositivos de medios.

1. Encienda los auriculares inalámbricos.
2. **Navegue:** Inicio > Configuración.

NOTA

La radio Boom! Box GTS se muestra. La pantalla de radio para GT 6.5 variará, pero el contenido de instrucciones es el mismo.

Vea Figura 4 . **Desplácese y seleccione:** Auriculares inalámbricos.

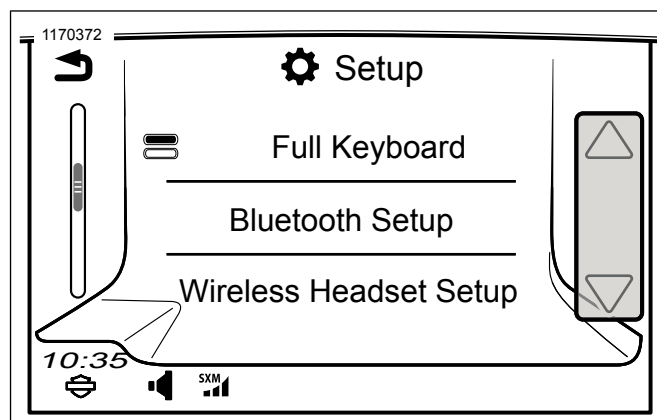


Figura 4. Seleccione Auriculares inalámbricos

4. **NOTA**

No importa si los auriculares o el WHIM (vehículo) se ponen primero en el modo de vinculación.

Vea Figura 5 . **Seleccione:** Vincular los auriculares del motociclista.

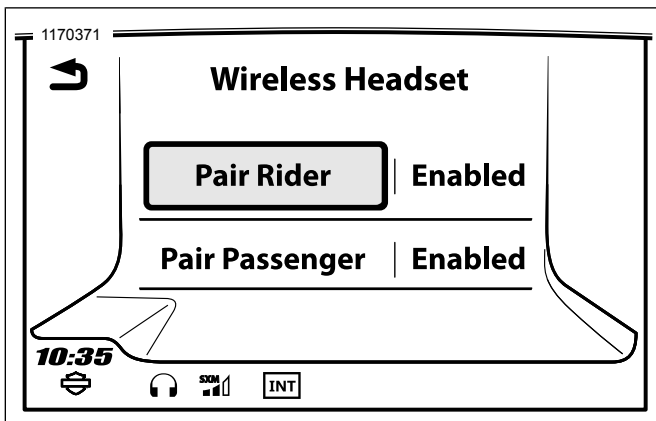


Figura 5. Vincular los auriculares del motociclista

5. Coloque los auriculares en el modo de vinculación.
 - a. **Presione:** botón central durante 10 segundos hasta que oiga el Menú de configuración.

NOTA

Mantenga presionado el botón central por encima de la marca de 5 segundos cuando los auriculares indiquen **Acoplamiento de intercomunicador**.

- b. **Presione:** (+) botón de control de casco.
- c. **Confirmación audible:** acoplamiento de teléfono.

6. **NOTA**

Los auriculares Harley-Davidson se visualizarán como Boom Audio seguido de la descripción del producto. Vea el Manual del propietario de los productos que no son Harley-Davidson para obtener información sobre la visualización de las comunicaciones.

Seleccione: Boom Audio N02.

7. Vea Figura 6. Cuando se acopla la pantalla adecuadamente se mostrará lo siguiente:
 - a. Modelo con versión de software
 - b. Dirección de Bluetooth
 - c. Estado de la conectividad

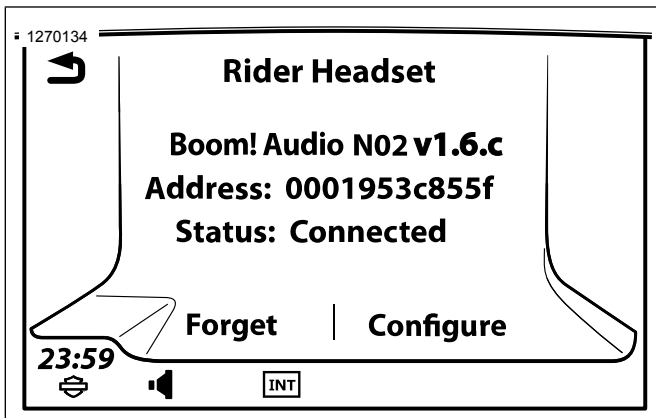


Figura 6. Auriculares vinculados

8. Repita el procedimiento para los auriculares del pasajero.

Acople el teléfono móvil secundario mientras que el teléfono móvil primario esté conectado al WHIM

1. Coloque los auriculares en el modo de acoplamiento.
 - a. **Presione:** botón central durante 10 segundos hasta que oiga el Menú de configuración.

NOTA

Mantenga presionado el botón central por encima de la marca de 5 segundos cuando los auriculares indiquen **Acoplamiento de intercomunicador**.

- b. **Presione:** (+) el botón dos veces en el control del casco.
 - c. **Confirmación audible:** segundo acoplamiento del teléfono móvil.
 - d. La luz LED azul intermitente indica que el dispositivo está listo.
2. Con el teléfono móvil en modo de acoplamiento Bluetooth **seleccione** Boom Audio N02.
 3. Si el teléfono móvil solicita el Número de identificación personal (PASADOR), introduzca 0000.

Desvincular auriculares inalámbricos

1. **Navegue:** Inicio > Configuración > Auriculares inalámbricos.
2. **Seleccione:** administrar los auriculares del motociclista o del pasajero.
3. **Seleccione:** Olvidar. Esto eliminará los auriculares inalámbricos del Sistema Boom!.

Configuraciones de los auriculares

NOTA

Los auriculares inalámbricos deben encenderse y vincularse con el sistema para que aparezcan las siguientes configuraciones en la pantalla táctil.

Todas las configuraciones se guardan en los auriculares. Por lo tanto, estas configuraciones afectarán a cada dispositivo acoplado en el auricular.

El N02 30K tiene 14 opciones de configuración que se pueden acceder a través del Sistema Infotainment Boom! Box. Las opciones de configuración están disponibles para auriculares Harley 10S, 20S, 20S EVO y cacos N02 de 30 K. No aparecerán para auriculares que no sean Harley o para los SPH10.

Navegar: Inicio > Configuración > Auriculares inalámbricos > Administrar auriculares del conductor o pasajero > Config.

Control de volumen. Control: ajusta automáticamente el volumen del altavoz basado en la cantidad de ruido ambiental captado por el micrófono. Cuando está inhabilitado, el volumen

se controla manualmente. Usted puede habilitarlo ajustando la sensibilidad en baja, media o alta. El auricular responderá a ruidos ambientales más pequeños ya que el nivel de sensibilidad se hace mayor. Este ajuste de fábrica está inhabilitado.

Tono lateral: el tono lateral es el sonido de su propia voz mientras es captada por el micrófono de sus auriculares y reproducida en su propio oído por su propio altavoz. Lo ayuda a hablar naturalmente en el nivel correcto de acuerdo con las condiciones variantes del ruido en el casco. Si esta característica se encuentra habilitada, puede escuchar lo que está hablando durante una conversación por intercomunicador o una llamada telefónica. Este ajuste de fábrica está inhabilitado.

Indicación de voz: puede inhabilitar las indicaciones de voz; sin embargo, las siguientes indicaciones de voz siempre están habilitadas.

- Indicaciones de voz para el menú del ajuste de la configuración
- Indicaciones de voz para el indicador del nivel de la batería
- Indicaciones de voz para el reajuste de fábrica
- Indicaciones de voz para la marcación rápida
- Indicaciones de voz para las funciones de la radio FM

Control de ruido avanzado: cuando el control de ruido avanzado está habilitado, el ruido de fondo se reduce durante una conversación por intercomunicador. Cuando está inhabilitado, el ruido de fondo se mezcla con su voz durante la conversación por intercomunicador. El valor predeterminado de fábrica es habilitado.

VOX Phone: si esta característica está habilitada, usted puede contestar llamadas entrantes simplemente diciendo una palabra lo suficientemente fuerte, a menos que esté conectado a un intercomunicador. Por ejemplo, cuando escuche una serie de pitidos para una llamada entrante, puede contestar el teléfono diciendo **Hola** o cualquier otra palabra en voz alta. Sin embargo, la característica VOX Phone no funciona si está conectado al intercomunicador. Esta característica está habilitada de fábrica pero puede inhabilitarse a través del menú de configuración, el Administrador de dispositivos o la aplicación Sena Smartphone App. Si este modo está inhabilitado, debe golpear suavemente el selector táctil o el botón del teléfono para contestar una llamada entrante.

HD Intercom: HD Intercom mejora el audio del intercomunicador de dos vías de calidad normal a calidad HD. HD Intercom se inhabilitará temporalmente cuando ingrese en un intercomunicador de múltiples vías. Si esta característica está inhabilitada, el intercomunicador de dos vías cambiará a calidad normal. El valor predeterminado de fábrica es habilitado.

Sensibilidad de intercomunicador-audio (Superposición de la sensibilidad de intercomunicador-audio): la música, la radio FM y el volumen GPS se reducirá para reproducirse en el fondo si usted habla por el intercomunicador mientras se reproduce el audio superpuesto. El Nivel 1 es la sensibilidad más baja y tendrá que hablar muy fuerte. El Nivel de 5 es el más sensible y se accionará con muy poco sonido. Según las condiciones de manejo, puede ser necesario ajustarlo debido a los ruidos ambientales. El ajuste de fábrica está en 3.

Guía de la estación de FM: está habilitada, las frecuencias de la estación de FM se dan mediante indicaciones de voz cuando selecciona las estaciones preprogramadas. Cuando está deshabilitada, las indicaciones de voz en la estación de

frecuencias FM no se darán al seleccionar emisoras presintonizadas. El valor predeterminado de fábrica es habilitado.

Frecuencia alternativa (AF) del Sistema de datos de radio (RDS): cuando la señal de la estación de radio se vuelve muy débil para una buena recepción, con RDS AF activado, el receptor de radio se vuelve a sintonizar a una emisora con mejor recepción. Si se deshabilita el RDS AF, deberá buscar manualmente estaciones más fuertes. La configuración de fábrica está desactivada.

Intercomunicador VOX: intercomunicador activado por voz. Si esta característica está habilitada, puede iniciar una conversación de intercomunicador con el último amigo de intercomunicación conectado por voz. Cuando desee iniciar el intercomunicador, diga una palabra como **Hola** en voz alta o sople en el micrófono. Si usted comienza una conversación de intercomunicador por voz, el intercomunicador finaliza automáticamente cuando usted y su amigo de intercomunicación permanecen en silencio durante 20 segundos. Sin embargo, si se inicia manualmente una conversación de intercomunicación al tocar Selector táctil, tiene que terminar la conversación de intercomunicación manualmente. Este ajuste de fábrica está inhabilitado.

Vol. de la superposición de audio. (Administración del volumen de superposición de audio): el audio superpuesto de la música, radio FM y GPS se reduce en volumen cada vez que hay una conversación de intercomunicación en curso. Si está habilitada la administración de volumen de superposición de audio, no se reducirá el nivel de volumen de audio superpuesto durante una conversación de intercomunicación. Este ajuste de fábrica está inhabilitado.

Sensibilidad VOX del intercomunicador: la sensibilidad se puede ajustar dependiendo de su entorno de conducción. El nivel 5 es el ajuste de sensibilidad más alto y 1 es el más bajo. Este ajuste de fábrica es 3.

NOTA

Cuando el creador habilita el Modo de invitado, un número virtualmente ilimitado de invitados se puede conectar a un acoplamiento.

Modo invitado: el modo de invitado permite que un invitado escuche una conversación de acoplamiento cerrada. El creador de acoplamiento debe habilitar el Modo de invitado antes de crear el acoplamiento para permitir invitados. El modo de invitado se puede habilitar cuando el invitado se encuentra en modo público y se ha eliminado la información de conexión de la red de acoplamiento. El invitado debe estar dentro del alcance de acoplamiento para escuchar la conversación cerrada de acoplamiento. Este ajuste de fábrica está inhabilitado.

Comando de voz: el comando de voz del auricular le permite utilizar ciertas operaciones simplemente con su voz. Usted puede controlar el auricular completamente manos libres mediante el reconocimiento de voz. La función de comando de voz solo funciona con comandos en inglés. El valor predeterminado de fábrica es habilitado.

Reajuste de la configuración de fábrica de los auriculares

NOTA

Cuando esté realizando este procedimiento, se romperá el enlace entre el sistema de Boom! Infotainment y los auriculares.

Los auriculares inalámbricos deben emparejarse otra vez para que las comunicaciones del sistema funcionen correctamente.

1. Para restablecer los ajustes predeterminados de fábrica del Boom! Audio N02 30K, presione y sostenga el botón del teléfono durante 12 segundos hasta que el LED emita una luz roja continua y escuche pitidos dobles. Escuchará una indicación de voz diciendo **Configuración de fábrica** .
2. Dentro de 5 segundos, presione el botón central para confirmar el restablecimiento. Los auriculares se restablecerán a la configuración de fábrica y se apagarán automáticamente. Escuchará una indicación de voz diciendo **Auriculares reajustados, hasta luego** .
3. Si presiona el botón del teléfono o no presiona el botón central dentro de los 5 segundos, el intento de restablecimiento se cancela y los auriculares vuelven al modo de espera. Un mensaje de voz indicará **Cancelado** .
4. Desvincule los auriculares inalámbricos actuales en el sistema Boom! Vea Desvincular los auriculares inalámbricos en esta sección.
5. Realice el procedimiento de vinculación. Vea Configuración de los auriculares inalámbricos en esta sección.

Reinicio por fallas

Cuando el Boom! Audio N02 30K no funciona correctamente o se encuentra en estado defectuoso por alguna razón, puede reiniciarlo empujando el botón de reinicio para pasadores en la parte trasera de la unidad principal de los auriculares. Introduzca un sujetapapeles en el agujero para pasadores y presione el botón de reajuste durante un segundo aplicando poca presión. El Boom! Audio N02 30K se apagará y usted deberá volver a encender el sistema e intentar otra vez. Sin embargo, esto no restablecerá el auricular a los ajustes predeterminados de fábrica.

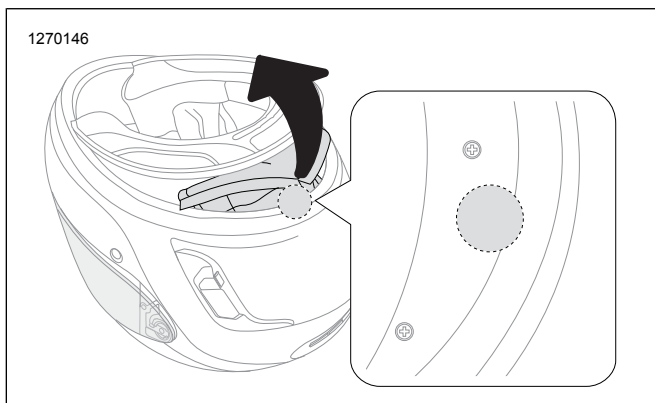


Figura 7. Reinicio por fallas