



# ISTRUZIONI

J06734

2020-03-05



## CASCO BOOM! AUDIO NO2 CON AURICOLARE INTEGRATO

### GENERALE

#### Numero kit

98208-20VX, 98208-20EX, 98365-19VX, 98365-19EX

#### Modelli

Per informazioni sugli abbinamenti dei modelli, vedere il Parti e accessori (P&A) catalogo di vendita al dettaglio delle parti ed accessori o la sezione Parts and Accessories su [www.harley-davidson.com](http://www.harley-davidson.com) (solo in inglese). Inoltre, vedere il catalogo di Prodotti vari (GM).



La batteria al litio interna **NON** è sostituibile. I consumatori sono responsabili del riciclaggio dei componenti elettronici usati. Smaltire secondo i metodi che soddisfano o superano tutte le leggi statali e federali in materia di ambiente.

Visitare <http://serviceinfo.harley-davidson.com> per visualizzare le istruzioni più aggiornate.

### REQUISITI DI INSTALLAZIONE

#### NOTA

*L'auricolare funziona in modo diverso in base al fatto che sia:*

- *Associato al telefono .*
- *associato al WHIM .*

*Il casco si assocerà **SOLO** alla radio Harley-Davidson Boom! Box 6.5GT tramite un Modulo Interfaccia Auricolari Wireless (WHIM) .*

*Il casco **NON** si assocerà direttamente a una radio Harley-Davidson tramite il menu del Bluetooth della radio . Non è necessario associare un auricolare al telefono cellulare con un WHIM .*

*Se il veicolo è dotato di un WHIM installato, utilizzare le istruzioni che seguono.*

### Associazione con il telefono (senza WHIM)

Ignorare questo foglio di istruzioni per tutte le operazioni relative all'associazione e all'interazione della radio. Leggere la guida utente per l'associazione del telefono o per ulteriori informazioni riguardanti l'auricolare wireless.

### Associazione con la radio Boom! Box GTS o 6.5 GT

I seguenti prodotti sono disponibili presso il tuo concessionario locale Harley-Davidson.

- **Modelli Touring e Trike 2014 e successivi:** è necessario acquistare separatamente il WHIM (N. codice prodotto 76000768).

- **Modelli Touring e Trike 2014-2018:** i veicoli con Boom! Box 6.5 GT richiedono l'acquisto separato del cablaggio WHIM (N. codice prodotto 69201726).
- **Modelli FLHTCU(L), FLHTK(L,SE) e FLHX(S,SE) 2014 e anni successivi:** per la radio satellitare è richiesto il riposizionamento dell'antenna. La nuova staffa è inclusa nel kit.
- Flash del software da DIGITAL TECHNICIAN II (N. CODICE: HD-48650) . Effettuato da un concessionario Harley-Davidson .
- Software della radio aggiornato alla versione più recente. Vedere [www.H-D.com/infotainment-support](http://www.H-D.com/infotainment-support) .

### Come faccio a sapere che ho un WHIM?

Se la selezione dell' **auricolare wireless** non può essere trovata al punto 3 ( Figura 4 ) nel menu secondo le istruzioni nella **Configurazione dell'auricolare wireless** , il WHIM non è installato sul veicolo.

### AURICOLARE WIRELESS

Leggere la guida di avvio rapido per ulteriori informazioni riguardanti l'auricolare wireless. Vedere anche [www.H-D.com/infotainment-support](http://www.H-D.com/infotainment-support) per la versione più recente del manuale d'uso e delle informazioni relative ai prodotti Bluetooth per Boom! Audio o visitare il sito del concessionario Harley-Davidson locale.

### Avvio

Caricare l'auricolare wireless collegando il cavo dati e di alimentazione fornito Bus seriale universale (USB) a una porta USB del computer o a una presa a muro USB . Utilizzare qualsiasi cavo micro- USB standard micro per caricare l'auricolare. Diodo a emissione di luce (LED) diventa di colore rosso quando l'auricolare è in carica e blu quando è totalmente carico. Una ricarica completa richiede circa 2,5 ore.

### Versione software dell'auricolare

IL CASCO CON AURICOLARE BLUETOOTH BOOM! AUDIO INTEGRATO supporta la funzione di aggiornamento del firmware. Visitare [www.H-D.com/infotainment-support](http://www.H-D.com/infotainment-support) per trovare i download più recenti del software.

### Alimentazione accesa e spenta

- **Accensione:** tenere premuti contemporaneamente il pulsante centrale e il pulsante (+) per 1 secondo per accendere il sistema. Il LED di stato blu si accende, vengono emessi segnali acustici di volume crescente e si sente la voce che pronuncia **Hello** .



- **Spegnimento:** premere il pulsante centrale e il pulsante (+) contemporaneamente (non è necessario tenere premuto per spegnere il sistema). Il LED di stato rosso si accende per circa 2 secondi fino a che non si spegne completamente e si sente **Goodbye** e una serie di segnali acustici di volume decrescente.

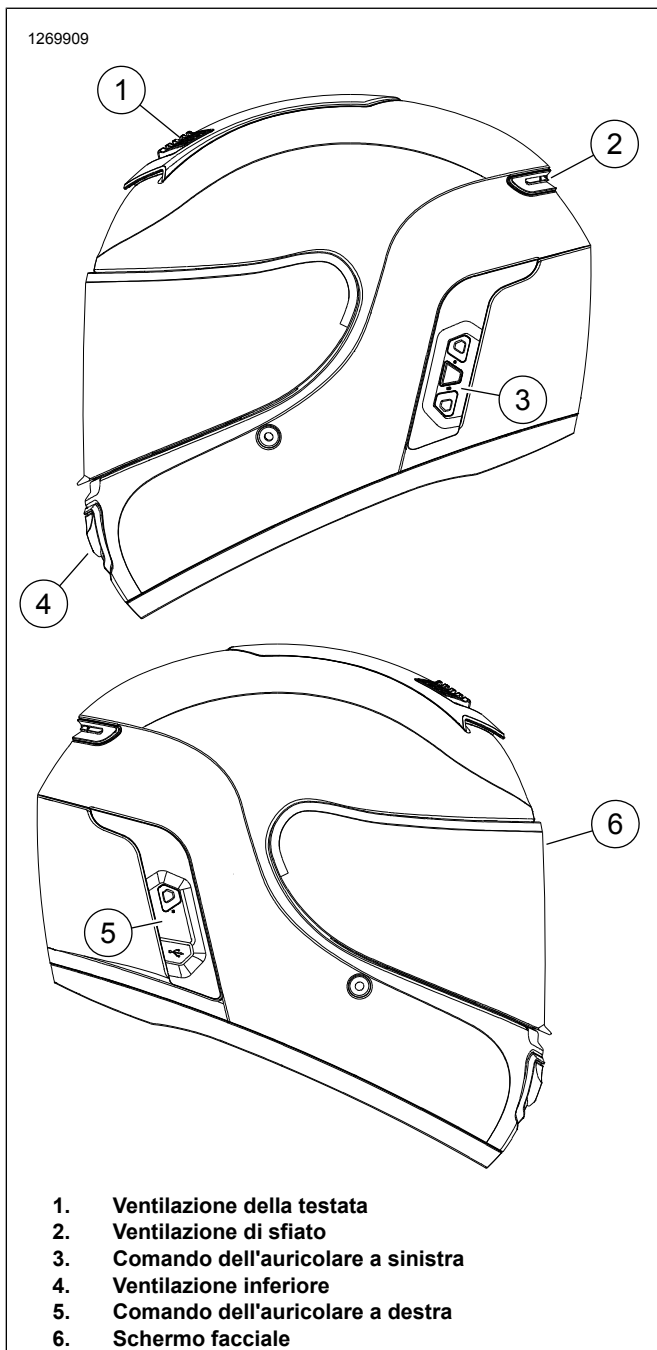


Figura 1. Casco Boom! Audio NO2 30K

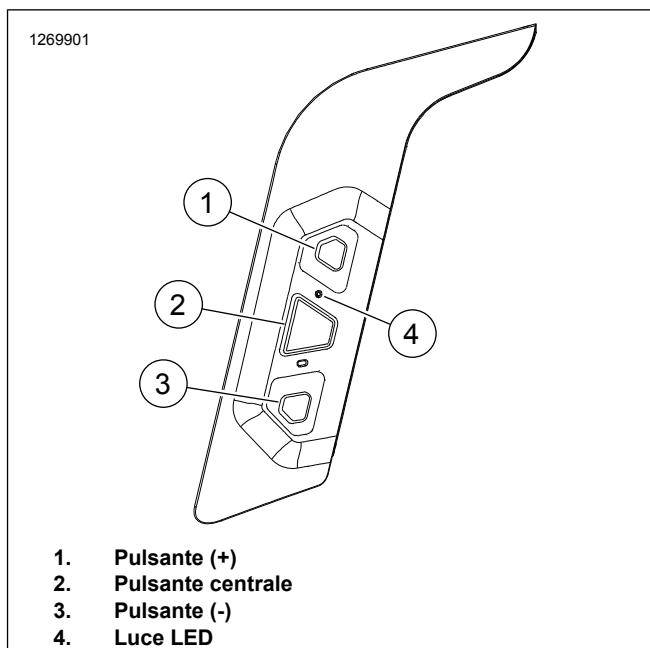


Figura 2. Comando dell'auricolare a sinistra

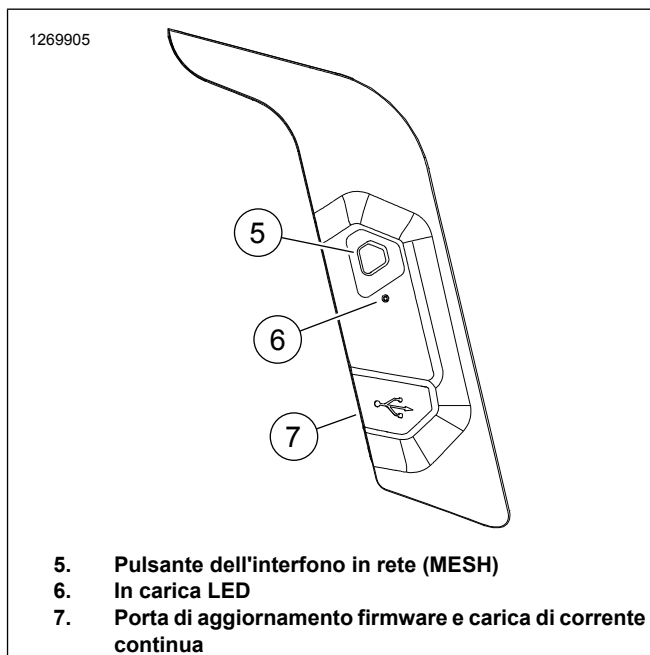


Figura 3. Comando dell'auricolare a destra

Tabella 1. Funzione del pulsante Casco demi

Articolo	Descrizione	Funzionalità
1	Pulsante (+)	Aumenta il volume
		Traccia successiva
		Scansione stazioni radio
		Composizione veloce

**Tabella 1. Funzione del pulsante Casco demi**

Articolo	Descrizione	Funzionalità
2	Pulsante centrale	Risposta/chiusura della chiamata
		Rifiutare una chiamata in arrivo
		Inizio/fine conversazione interfono
		Riproduzione/pausa musica
		Attivare la modalità di associazione interfono
		Aprire le impostazioni di configurazione vocale
3	Pulsante (-)	Diminuisce il volume
		Traccia precedente
		Radio FM On/Off
4	Luce LED	Blu, verde o rosso visivo spia di stato.
5	Pulsante dell'interfono in rete <sup>1</sup>	Accensione/spengimento dell'interfono in rete
		Creare interfono in rete
		Unire rete esistente
		Accettare il partecipante
		Rifiutare il partecipante
6	In carica LED	Il LED diventa rosso quando è in carica e blu quando è totalmente carico.
7	Porta di aggiornamento firmware e carica di corrente continua	Collegare alla porta USB di un computer.
		Adattatore AC dotato di USB tramite un caricabatterie a presa.
<sup>1</sup> L'interfono in rete consente ai piloti di collegare e comunicare con gli utenti nelle vicinanze senza la necessità di associare gli auricolari.		

## CONFIGURAZIONE AURICOLARE WIRELESS

Prima di utilizzare l'auricolare wireless con un qualsiasi dispositivo Bluetooth per la prima volta, è necessario associarli. Ad esempio, può essere associato con telefoni Bluetooth, dispositivi stereo Bluetooth come lettori MP3 o sistemi di navigazione Bluetooth Sistema di posizionamento globale (GPS) specifici per motociclette e altri auricolari Boom! Audio Bluetooth. Questa operazione di associazione è richiesta solo una prima volta per dispositivo Bluetooth. L'auricolare rimane associato ai dispositivi e si riconnette automaticamente a essi quando sono a portata. Viene riprodotto un singolo suono e una risposta vocale quando l'auricolare si connette automaticamente al dispositivo associato:

Quando un auricolare viene associato alla motocicletta, viene riprodotto il messaggio **Your Headset is Paired, Boom Audio Connected** (l'auricolare è associato, Boom Audio connesso). Dopo l'associazione iniziale, ogni volta che l'auricolare si collega alla motocicletta, viene riprodotto il messaggio **Boom Audio Connected (Boom Audio connesso)**.

Quando un auricolare viene associato a un telefono, l'associazione verrà confermata dal messaggio **Your Headset is Paired** (l'auricolare è associato). Dopo l'associazione iniziale, ogni volta che l'auricolare si ricollega al telefono, viene riprodotto il messaggio **Phone Connected** (Telefono connesso).

## Associazione dell'auricolare a WHIM

NOTA

**la selezione dell'auricolare wireless DEVE** essere usata per associare qualsiasi auricolare wireless. **NON** usare la **configurazione Bluetooth** per nessun auricolare wireless. Usare la configurazione Bluetooth per l'associazione telefoni cellulari o dispositivi multimediali dotati di Bluetooth.

1. Accendere l'auricolare wireless.

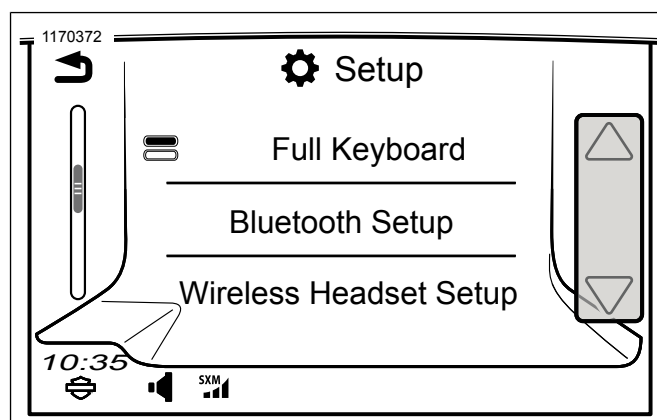
2. **Accedere a:** Home > Config.

3.

NOTA

Viene mostrata Boom! Box GTS radio. La schermata della radio 6.5 GT può variare ma il contenuto delle istruzioni è lo stesso.

Vedere Figura 4 . **Scorrere e selezionare:** auricolare wireless.



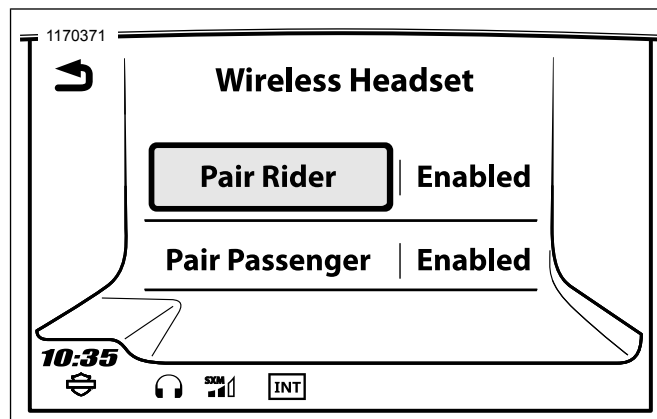
**Figura 4. Selezionare Wireless Headset (auricolare wireless)**

4.

NOTA

Non importa se l'auricolare o il WHIM (veicolo) vengono prima messi nella modalità associazione.

Vedere Figura 5 . **Selezionare:** Associa auricolare del pilota.



**Figura 5. Associazione dell'auricolare del pilota**

5. Impostare l'auricolare in modalità di associazione.
  - a. **Premere:** pulsante centrale per 10 secondi fino a sentire il menu di configurazione.

**NOTA**

*Continuare a tenere premuto il pulsante centrale oltre il contrassegno dei 5 secondi quando l'auricolare sente l'associazione dell'interfono .*

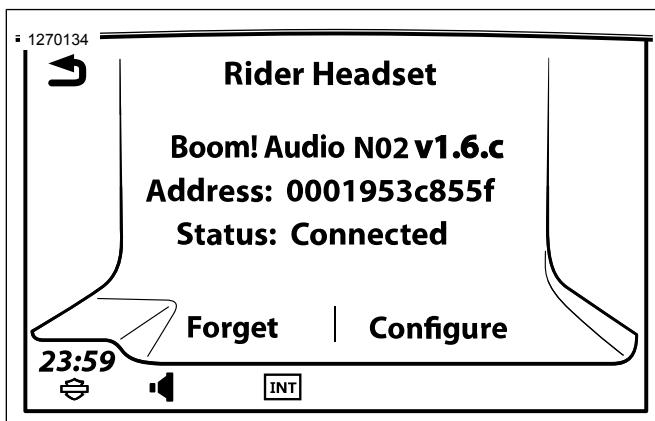
- b. **Premere:** pulsante (+) sul comando di casco.
- c. **Conferma udibile:** accoppiamento del telefono.

6. **NOTA**

*Gli auricolari Harley-Davidson verranno mostrati come Boom Audio seguiti dalla descrizione del prodotto. Vedere il manuale del produttore dei prodotti non- Harley-Davidson per la visualizzazione delle comunicazioni.*

**Selezionare:** Boom Audio N02.

7. Vedere Figura 6 . Quando correttamente abbinato lo schermo visualizzerà il seguente:
  - a. Modello con la versione del software
  - b. Indirizzo Bluetooth
  - c. Stato della connessione



**Figura 6. Auricolare accoppiato**

8. Ripetere il procedimento per l'auricolare del passeggero.

## Associare il telefono cellulare secondario mentre il telefono cellulare primario è collegato al WHIM

1. Mettere l'auricolare nella modalità di associazione.
  - a. **Premere:** pulsante centrale per 10 secondi fino a sentire il menu di configurazione.

**NOTA**

*Continuare a tenere premuto il pulsante centrale oltre il contrassegno dei 5 secondi quando l'auricolare sente l'associazione dell'interfono .*

- b. **Premere:** il pulsante (+) sul comando del casco due volte.
- c. **Conferma udibile:** accoppiamento del secondo telefono cellulare.
- d. Il LED lampeggiante blu indica che il dispositivo è pronto.

2. Con il telefono cellulare in modalità di associazione Bluetooth, **selezionare** Boom Audio N02.
3. Se il telefono cellulare chiede il Numero di identificazione personale (PIN) , immettere 0000.

## Disocciare l'auricolare wireless

1. **Seguire il percorso:** Home > Setup > Wireless Headset (Home > Configurazione > Configurazione auricolare wireless).
2. **Scegliere** se gestire l'auricolare del pilota o del passeggero.
3. **Sselezionare:** Dimentica. Questo eliminerà l'auricolare wireless del sistema Boom!.

## Configurazioni dell'auricolare

**NOTA**

*L'auricolare wireless deve essere acceso e associato al sistema perché le seguenti configurazioni vengano visualizzate sullo schermo tattile.*

*Tutte le impostazioni di configurazione sono salvate all'interno dell'auricolare. Quindi queste impostazioni avranno un impatto su ogni dispositivo associato all'auricolare.*

Le 14 impostazioni di configurazione N02 30K sono accessibili attraverso il sistema di info-intrattenimento Boom! Box. Opzioni di configurazione sono disponibili per auricolari Harley 10S, 20S, 20S EVO e caschi N02 30K. Non saranno mostrate per auricolari non-Harley o per SPH10.

**Accedere a:** Home > Setup > Wireless Headset > Manage Rider o Passenger Headset > Config.

**Smart Vol. Controllo:** Regola automaticamente il volume dell'altoparlante sulla base della quantità di rumore ambientale acquisito dal microfono.. Quando è disabilitato, il volume si controlla manualmente. Può essere abilitato impostando la sensibilità su bassa, media o alta. L'auricolare risponderà a rumori ambientali minori in quanto il livello di sensibilità si acuisce. Questa impostazione di fabbrica è disabilitata.

**SideTone:** il Sidetone è il suono della propria voce acquisito dal microfono dell'auricolare e riprodotto nel proprio orecchio dall'altoparlante. Aiuta a parlare in moto naturale al livello corretto, in base alle condizioni di rumore variabili del casco. Se questa funzione è attiva, è possibile udire ciò che si sta dicendo durante una conversazione all'interfono o una telefonata. Questa impostazione di fabbrica è disabilitata.

**Voice Prompt (risposta vocale):** è possibile disattivare i messaggi vocali, tuttavia i seguenti sono sempre attivi:

- Messaggi vocali per il menu delle impostazioni di configurazione
- Messaggi vocali per l'indicatore di livello della batteria
- Messaggi vocali per il ripristino di fabbrica
- Messaggi vocali per la composizione veloce
- Messaggi vocali per le funzioni radio FM

**Contr. Noise Control (controllo avanzato del rumore):** quando il controllo avanzato del rumore è attivo, il rumore di fondo viene ridotto durante la conversazione all'interfono. Quando è disattivo, il rumore di fondo si confonde con la voce all'interfono. Questa impostazione di fabbrica è abilitata.

**VOX Phone (telefono VOX):** se la funzione è attiva, è possibile rispondere alle chiamate in arrivo dicendo una parola a voce sufficientemente alta, a meno che sia attiva una connessione all'interfono. Ad esempio, quando si sente il rumore di una chiamata in arrivo, è possibile rispondere al telefono dicendo **pronto** o una qualsiasi altra parola ad alta voce. Tuttavia la funzione telefono VOX non funziona in caso di connessione a un interfono. Questa funzione è attiva di fabbrica ma può essere disattivata attraverso il menu di configurazione, il Device Manager o la Sena Smartphone App. Se la modalità è disattiva, è necessario toccare il jog dial o il pulsante del telefono per rispondere a una chiamata in arrivo.

**Interfono HD:** l'interfono HD migliora l'audio bidirezionale da una qualità normale a una qualità HD. L'interfono HD viene temporaneamente disattivato quando si accede a un collegamento interfono con più persone. Se questa funzione è disattivata, l'audio dell'interfono bidirezionale torna ad avere una qualità normale. Questa impostazione di fabbrica è abilitata.

**Sensibilità interfono-audio (Sensibilità sovrapposizione interfono-audio):** la musica, la radio FM e il volume GPS vengono abbassati e riprodotti in sottofondo se si parla all'interfono mentre viene riprodotto l'audio sovrapposto. Il livello 1 è la sensibilità più bassa e dovrai parlare a voce molto alta. Il livello 5 è il più sensibile e basta un suono leggero per attivare i toni laterali. A seconda delle condizioni di guida, potrebbe essere necessario regolare il livello a causa del rumore nell'ambiente. L'impostazione di fabbrica è 3.

**Guida stazioni FM:** quando questa funzione è attiva, le frequenze delle stazioni FM vengono indicate da messaggi vocali ogni volta che si seleziona una stazione preselezionata. Quando è disattiva, i messaggi vocali sulle frequenze delle stazioni FM non saranno forniti in concomitanza con la selezione delle stazioni scelte. Questa impostazione di fabbrica è abilitata.

**Frequenza alternativa (AF) Radio Data System (RDS):** quando i segnali sono troppo deboli per una buona ricezione, con AF RDS abilitato il ricevitore radio si sintonizza nuovamente su una stazione con ricezione migliore. Se AF RDS è disattivato, dovrete trovare manualmente stazioni con migliore segnale. Le impostazioni di fabbrica sono disabilitate.

**Interfono VOX:**interfono ad attivazione vocale. Se questa funzione è attiva, è possibile avviare una conversazione vocale all'interfono con l'ultimo amico collegato all'interfono. Quando si desidera avviare l'interfono, dire ad esempio **Ciao** ad alta voce o soffiare nel microfono. Se si inizia una conversazione vocale all'interfono, l'interfono termina automaticamente quando l'amico all'interfono resta in silenzio per 20 secondi. Tuttavia, se si avvia manualmente una conversazione all'interfono premendo e rilasciando il Jog Dial, è necessario terminare la conversazione all'interfono manualmente. Questa impostazione di fabbrica è disabilitata.

**Vol. sovrapposizione audio (Gestione dei volumi di sovrapposizione audio):** L'audio sovrapposto di musica, radio FM e GPS abbassa il volume ogni volta che c'è una conversazione all'interfono in corso. Se è attivata la gestione dei volumi di sovrapposizione Audio, il livello del volume dell'audio sovrapposto non verrà diminuito durante la conversazione all'interfono. Questa impostazione di fabbrica è disabilitata.

**Sensibilità interfono VOX:** la sensibilità può essere regolata in base all'ambiente di guida. Il livello 5 è l'impostazione con la sensibilità massima e 1 è quello con la sensibilità più bassa. L'impostazione di fabbrica è 3.

#### NOTA

*Quando il creatore consente la modalità ospite, un numero praticamente illimitato di ospiti può collegarsi a una rete.*

**Modalità ospite:** le modalità consente a un ospite di ascoltare una conversazione con la rete chiusa. Il creatore della rete deve attivare la modalità ospite prima di creare la rete di accesso agli ospiti. Le modalità può essere abilitata quando il cliente è in modalità pubblica e le informazioni di connessione di rete in rete sono state rimosse. Il cliente deve essere nel raggio d'azione della rete per ascoltare la conversazione in una rete chiusa. Questa impostazione di fabbrica è disabilitata.

**Comando vocale:** il comando vocale degli auricolari consente di utilizzare determinate operazioni utilizzando semplicemente la voce. È possibile controllare l'auricolare completamente integrato utilizzando il riconoscimento vocale. La funzione di comando vocale funziona solo con i comandi in inglese. Questa impostazione di fabbrica è abilitata.

## Ripristinare le impostazioni di fabbrica dell'auricolare

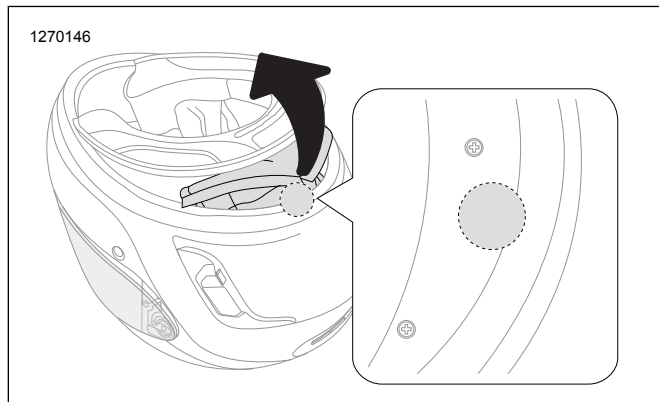
#### NOTA

*Durante l'esecuzione della procedura, il collegamento tra l'impianto di info-intrattenimento Boom! e l'auricolare sarà interrotto. Gli auricolari wireless devono essere associati nuovamente per un corretto funzionamento delle comunicazioni dell'impianto.*

1. Per ripristinare le impostazioni predefinite di fabbrica del Boom! Audio N02 30K, tenere premuto per 12 secondi il pulsante del telefono, fino a quando il LED mostra una luce rossa continua e viene riprodotto un doppio segnale acustico. Si udirà la risposta vocale **Factory reset** (Ripristino di fabbrica).
2. Entro 5 secondi, premere il pulsante centrale per confermare la reimpostazione. L'auricolare verrà riportato ai valori di fabbrica e spento automaticamente. Si udirà la risposta vocale **Headset reset, good-bye** (ripristino dell'auricolare, a presto).
3. Se si preme il pulsante telefono oppure non si preme il pulsante centrale entro 5 secondi, il tentativo di ripristino sarà annullato e l'auricolare tornerà in modalità di stand-by. Si udirà la risposta vocale **Annullato**.
4. Dissociare gli auricolari attuali nel sistema Boom!. Vedere Dissociare l'auricolare wireless in questa sezione.
5. Eseguire la procedura di associazione. Vedere Preparazione dell'auricolare wireless in questa sezione.

## Ripristino da guasto

Se Boom! Audio N02 30K non funziona correttamente o si trova in stato di errore per una qualsiasi ragione, è possibile eseguire un ripristino spingendo il pulsante di ripristino nel minuscolo foro presente sulla parte posteriore dell'unità principale dell'auricolare. Inserire una graffetta nel foro e premere il pulsante di ripristino per un secondo con una leggera pressione. Boom! Audio N02 30K verrà spento. Riattivare il sistema in un secondo momento e riprovare. Tuttavia questa operazione non ripristinerà le impostazioni predefinite di fabbrica dell'auricolare.



**Figura 7. Ripristino da guasto**