



ISTRUZIONI

94100007

2020-03-04



AURICOLARE BLUETOOTH BOOM! AUDIO 10S

GENERALE

Numero kit

76000837, 76000839

Modelli

Per informazioni sugli abbinamenti dei modelli, vedere il Parti e accessori (P&A) catalogo di vendita al dettaglio delle parti ed accessori o la sezione Parts and Accessories su www.harley-davidson.com (solo in inglese).



La batteria al litio interna **NON** è sostituibile. I consumatori sono responsabili del riciclaggio dei componenti elettronici usati. Smaltire secondo i metodi che soddisfano o superano tutte le leggi statali e federali in materia di ambiente.

Visitare su <https://serviceinfo.harley-davidson.com> per il foglio di istruzioni più recente.

REQUISITI DI INSTALLAZIONE

NOTA

L'auricolare funziona in modo diverso in base al fatto che sia:

- Associato al **WHIM (Modulo Interfaccia Auricolari Wireless)**.
- Associato al **telefono**.

*L'auricolare si assocerà **SOLO** alla radio Harley-Davidson Boom! Box GTS o 6.5GT tramite un Modulo Interfaccia Auricolari Wireless (WHIM).*

*L'auricolare **NON** si assocerà direttamente a una radio Harley-Davidson tramite il menu del Bluetooth della radio.*

Se il veicolo è dotato di un WHIM installato, utilizzare le istruzioni che seguono.

Associazione con la radio Boom! Box GTS o 6.5 GT

I seguenti prodotti sono disponibili presso il tuo concessionario locale Harley-Davidson.

- **Modelli Touring e Trike 2014 e successivi:** è necessario acquistare separatamente il WHIM (N. codice prodotto 76000768).
- **Modelli Touring e Trike 2014-2018:** i veicoli con Boom! Box 6.5 GT richiedono l'acquisto separato del cablaggio WHIM (N. codice prodotto 69201726).
- **Modelli FLHTCU(L), FLHTK(L,SE) e FLHX(S,SE) 2014 e anni successivi:** per la radio satellitare è richiesto il riposizionamento dell'antenna. La nuova staffa è inclusa nel kit.

- Flash del software da DIGITAL TECHNICIAN II (N. CODICE: HD-48650). Effettuato da un concessionario Harley-Davidson.
- Software della radio aggiornato alla versione più recente. Vedere www.H-D.com/infotainment-support.

AURICOLARE WIRELESS

Leggere la guida di avvio rapido per ulteriori informazioni riguardanti l'auricolare wireless. Vedere anche www.H-D.com/infotainment-support per la versione più recente del manuale d'uso e delle informazioni relative ai prodotti Bluetooth per Boom! Audio o visitare il sito del concessionario Harley-Davidson locale.

Avvio

Caricare l'auricolare wireless. Diodo a emissione di luce (LED) diventa di colore rosso quando l'auricolare è in carica e blu quando è totalmente carico. Una ricarica completa richiede circa 2,5 ore.

Versione software dell'auricolare

L'AURICOLARE BLUETOOTH BOOM! AUDIO 10S supporta la funzione di aggiornamento del firmware. Visitare www.H-D.com/infotainment-support per trovare i download più recenti del software.



Auricolare e gruppo aggancio

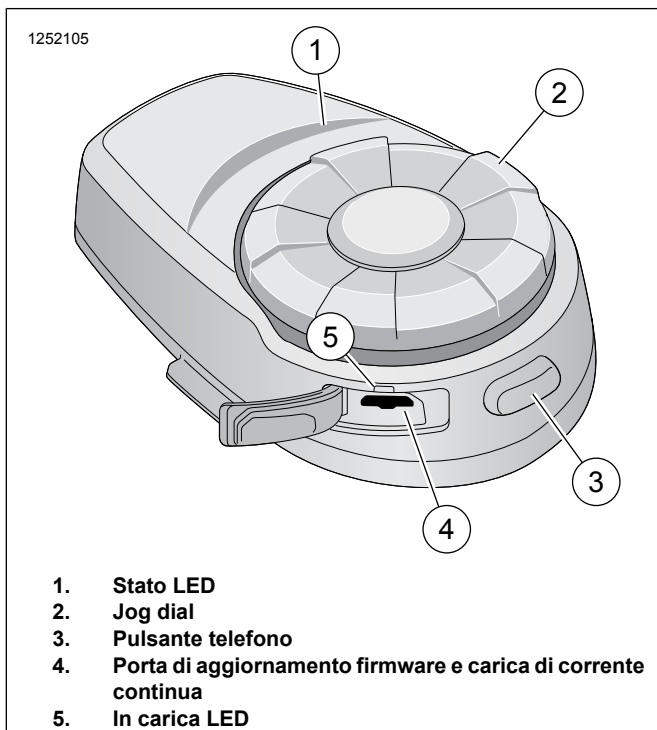


Figura 1. Disposizione auricolari Bluetooth Boom! Audio 10S

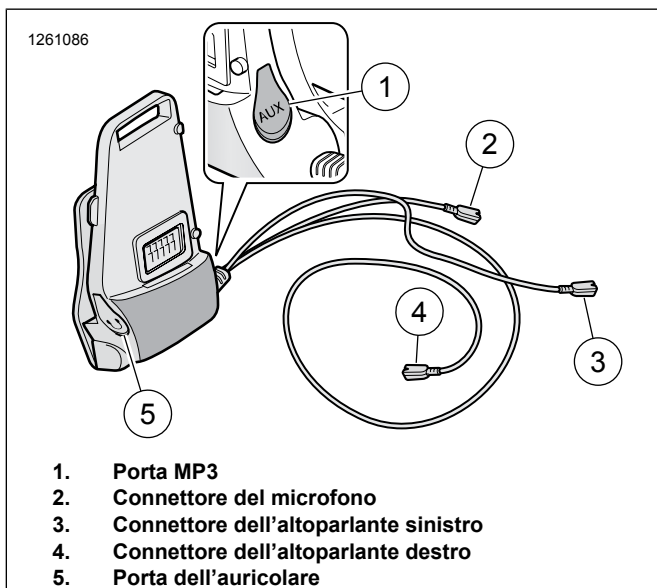


Figura 2. Unità di aggancio Bluetooth Boom! Audio 10s

Tabella 1. Funzione del pulsante di auricolare 10S

Articolo	Descrizione	Funzionalità
1	Stato LED	Conferma visiva rossa e blu
2	Jog dial	Rispondere e chiudere una chiamata
		Rifiutare una chiamata in arrivo
		Inizio/fine conversazione interfono
		Regolazione del volume tramite rotella
		Avviare e mettere in pausa dispositivi stereo Bluetooth
		Traccia in avanti/indietro tramite rotella mentre si preme il pulsante
		Aprire la modalità di associazione dell'interfono
3	Pulsante telefono	Aprire le impostazioni di configurazione vocale
		Navigare nel menu di configurazione
		Cercare stazione radio FM
		Rispondere e chiudere una chiamata
		Composizione veloce
		Trasferimento chiamata tra telefono cellulare e auricolare
		Aprire la modalità di associazione dell'interfono
4	Porta firmware e ricarica	Aprire la modalità di associazione di dispositivi stereo Bluetooth
		Aprire la modalità di ripristino impostazioni di fabbrica
		Accendere/spegnere la radio.
		Collegata alla porta Bus seriale universale (USB) di un computer
		Adattatore Corrente alternata (AC) dotato di USB tramite un caricabatterie a presa
5	In carica LED	Il LED diventa rosso quando è in carica e blu quando è totalmente carico.

Associazione dell'auricolare a WHIM

NOTA

la selezione dell'auricolare wireless DEVE essere usata per associare qualsiasi auricolare wireless. **NON** usare la **configurazione Bluetooth** per nessun auricolare wireless. Usare la **configurazione Bluetooth** per l'associazione telefoni cellulari o dispositivi multimediali dotati di Bluetooth.

1. Accendere l'auricolare wireless.

- a. **Alimentazione attiva:** premere contemporaneamente il pulsante telefono e il Jog Dial mentre si avverte un Voice Prompt (risposta vocale), **Ciao**.

2. **Accedere a:** Home > Config.

3. **NOTA**

Viene mostrata Boom! Box GTS radio. La schermata della radio 6.5 GT può variare ma il contenuto delle istruzioni è lo stesso.

Vedere Figura 3 **Scorrere e selezionare**: configurazione auricolare wireless.

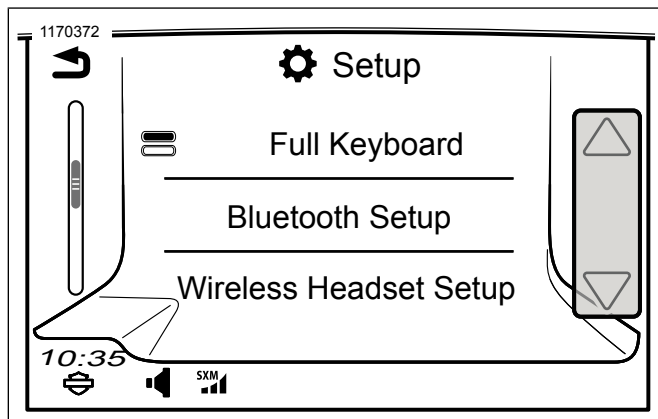


Figura 3. Selezionare Wireless Headset (auricolare wireless)

4. **NOTA**

Non importa se l'auricolare o il WHIM (veicolo) vengono prima messi nella modalità associazione.

Vedere Figura 4 **Selezionare**: associazione pilota.

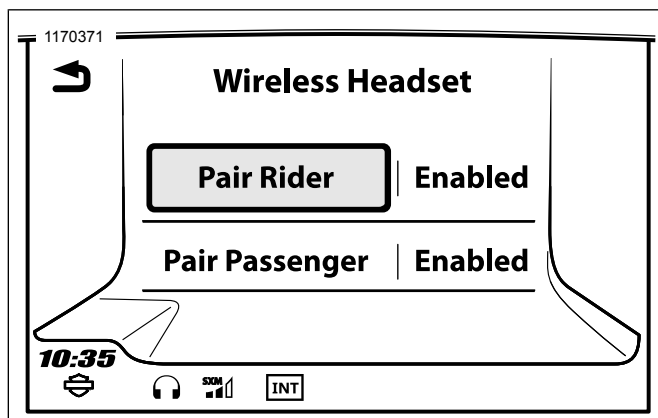


Figura 4. Associazione dell'auricolare del pilota

5. Impostare l'auricolare in modalità di associazione.
 - a. **Premere**: pulsante telefono per 5 secondi o finché non entra l'auricolare in associazione con telefono.
6. **Selezionare**: Boom Audio 10S.
7. Vedere Figura 5 Quando correttamente abbinato lo schermo visualizzerà il seguente:
 - a. Modello con la versione del software (versione variabile)
 - b. Indirizzo Bluetooth (indirizzo variabile)
 - c. Stato della connessione

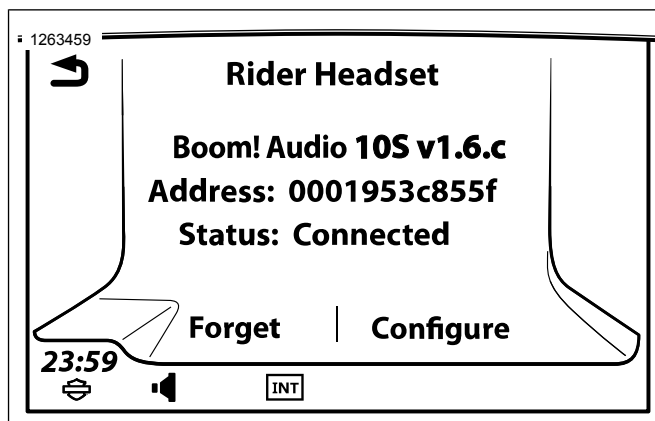


Figura 5. Stato dell'auricolare

8. Quando l'auricolare è associato al veicolo, ci sarà un segnale acustico di conferma.
9. Ripetere il procedimento per l'auricolare del passeggero.

Configurazioni dell'auricolare

NOTA

L'auricolare wireless deve essere acceso e associato al sistema perché le seguenti configurazioni vengano visualizzate sullo schermo tattile.

Tutte le impostazioni di configurazione sono salvate all'interno dell'auricolare. Quindi queste impostazioni avranno un impatto su ogni dispositivo associato all'auricolare.

Le 7 impostazioni di configurazione 10S sono accessibili attraverso il sistema di info-intrattenimento Boom! Box.

Accedere a: Home > Setup > Wireless Headset > Manage Rider o Passenger Headset > Config.

SideTone: il sidetone è il suono della propria voce acquisito dal microfono dell'auricolare e riprodotto nel proprio orecchio dall'altoparlante. Aiuta a parlare in moto naturale al livello corretto, in base alle condizioni di rumore variabili del casco. Se questa funzione è attiva, è possibile udire ciò che si sta dicendo durante una conversazione all'interfono o una telefonata. Questa impostazione di fabbrica è disabilitata.

Voice Prompt (risposta vocale): è possibile disattivare i messaggi vocali, tuttavia i seguenti sono sempre attivi:

- Messaggi vocali per il menu delle impostazioni di configurazione
- Messaggi vocali per l'indicatore di livello della batteria
- Messaggi vocali per il ripristino di fabbrica
- Messaggi vocali per la composizione veloce
- Messaggi vocali per le funzioni radio FM

Contr. Noise Control (controllo avanzato del rumore): quando il controllo avanzato del rumore è attivo, il rumore di fondo viene ridotto durante la conversazione all'interfono. Quando è disattivo, il rumore di fondo si confonde con la voce all'interfono. Questa impostazione di fabbrica è abilitata.

VOX Phone (telefono VOX): se la funzione è attiva, è possibile rispondere alle chiamate in arrivo dicendo una parola a voce sufficientemente alta, a meno che sia attiva una connessione all'interfono. Ad esempio, quando si sente il rumore di una

chiamata in arrivo, è possibile rispondere al telefono dicendo **pronto** o una qualsiasi altra parola ad alta voce. Tuttavia la funzione telefono VOX non funziona in caso di connessione a un interfono. Questa funzione è attiva di fabbrica ma può essere disattivata attraverso il menu di configurazione, il Device Manager o la Sena Smartphone App. Se la modalità è disattiva, è necessario toccare il jog dial o il pulsante del telefono per rispondere a una chiamata in arrivo.

Interfono HD: l'interfono HD migliora l'audio bidirezionale da una qualità normale a una qualità HD. L'interfono HD viene temporaneamente disattivato quando si accede a un collegamento interfono con più persone. Se questa funzione è disattivata, l'audio dell'interfono bidirezionale torna ad avere una qualità normale. Questa impostazione di fabbrica è abilitata.

Frequenza alternata (AF) RDS (Radio Data System): AF RDS consente a un ricevitore di sintonizzare nuovamente la seconda posizione della frequenza quando il primo segnale è troppo debole. Con AF RDS abilitato sul ricevitore, può essere utilizzata una stazione radio con più frequenze. Le impostazioni di fabbrica sono disabilitate.

Interfono VOX: interfono ad attivazione vocale. Se questa funzione è attiva, è possibile avviare una conversazione vocale all'interfono con l'ultimo amico collegato all'interfono. Quando si desidera avviare l'interfono, dire ad esempio **Ciao** ad alta voce o soffiare nel microfono. Se si inizia una conversazione vocale all'interfono, l'interfono termina automaticamente quando l'amico all'interfono resta in silenzio per 20 secondi. Tuttavia, se si avvia manualmente una conversazione all'interfono premendo e rilasciando il pulsante telefono, è necessario terminare la conversazione all'interfono manualmente. Tuttavia, se si avvia con la voce una conversazione all'interfono premendo e rilasciando il Jog Dial, non si sarà in grado, temporaneamente, di avviare l'interfono con la voce. In questo caso, è necessario toccare il Jog Dial per riavviare l'interfono. Questo serve ad evitare collegamenti non intenzionali dovuti al forte rumore del vento. Dopo il riavvio dell'auricolare, è possibile avviare nuovamente l'interfono con la voce.

Disocciare l'auricolare wireless

1. **Seguire il percorso:** Home > Setup > Wireless Headset (Home > Configurazione > Configurazione auricolare wireless).
2. **Scegliere** se gestire l'auricolare del pilota o del passeggero.
3. **Sselezionare:** Dimentica. Questo eliminerà l'auricolare wireless del sistema Boom!.

Ripristinare le impostazioni di fabbrica dell'auricolare

NOTA

Durante l'esecuzione della procedura, il collegamento tra l'impianto di info-intrattenimento Boom! e l'auricolare sarà interrotto. Gli auricolari wireless devono essere associati nuovamente per un corretto funzionamento delle comunicazioni dell'impianto.

1. Per ripristinare le impostazioni predefinite di fabbrica di Boom! Audio, tenere premuto per 10 secondi il pulsante del telefono, fino a quando il LED mostra una luce rossa continua. Si udirà la risposta vocale **Factory reset** (Ripristino di fabbrica).

2. Premere il jog dial entro 10 secondi per confermare il ripristino. L'auricolare verrà riportato ai valori di fabbrica e spento automaticamente. Si udirà la risposta vocale **Headset reset, good-bye** (ripristino dell'auricolare, a presto).
3. Premendo il pulsante del telefono o non premendo il jog dial entro 10 secondi, il tentativo di ripristino sarà annullato e l'auricolare tornerà in modalità di stand-by. Si udirà la risposta vocale **Annullato**.

Ripristino da guasto

Vedere Figura 6 Se Boom! Audio 10S non funziona correttamente o si trova in stato di errore per una qualsiasi ragione, è possibile eseguire un ripristino spingendo il pulsante di ripristino nel minuscolo foro presente sulla parte posteriore dell'unità principale dell'auricolare. Inserire una graffetta nel foro e premere il pulsante di ripristino per un secondo con una leggera pressione. Boom! Audio 10S verrà spento. Riattivare il sistema in un secondo momento e riprovare. Tuttavia questa operazione non ripristinerà le impostazioni predefinite di fabbrica dell'auricolare.

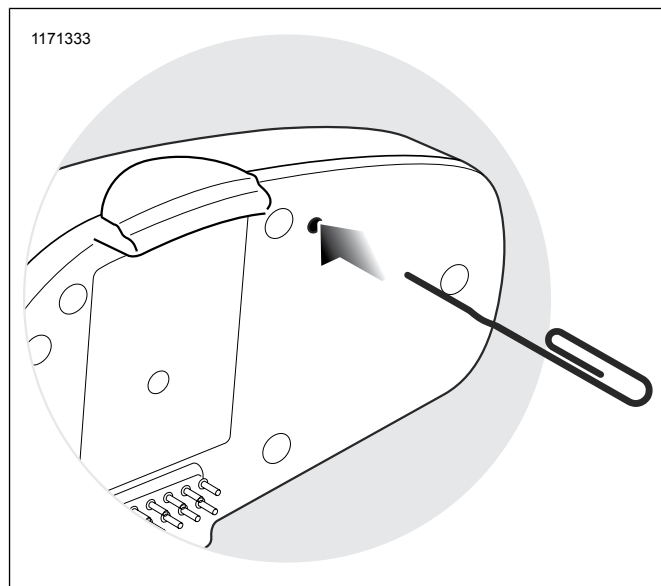


Figura 6. Ripristino da guasto