



INSTRUCCIONES

J04877

2020-03-04



AURICULARES DE COMUNICACIONES Y MÚSICA DE CASCO COMPLETO PREMIUM BOOM! AUDIO

GENERALIDADES

NOTA

Algunos gobiernos locales prohíben o restringen el uso de altavoces de los auriculares (montados en el casco). Verifique con las autoridades locales y obedezca todas las leyes y los reglamentos aplicables.

Número de kit

77117-10, 76000602

Modelos

Para más información sobre el acoplamiento del sistema de sonido, consulte el catálogo de venta al detalle de Piezas y accesorios (Piezas y accesorios) (piezas y accesorios) o la sección Piezas y accesorios de www.harley-davidson.com (inglés solamente).

Para los modelos de 2006-2009 con versiones de software de radio anteriores a ST10 v8.22.0 y TMS320 v8.19.0, actualice el software para obtener un mejor ajuste del micrófono VOX (activado por voz) en los ajustes superiores.

El CD incluido en el kit 77117-10 se puede usar para actualizar el software de radio en los modelos de 2006-2009. La actualización de software también se puede conseguir en un concesionario de Harley-Davidson, o visitando www.harley-davidson.com para descargar una copia y grabarla en un CD.

NOTA

Ya que se graban datos en el CD, se debe utilizar una velocidad de grabación de 8X o más lenta.

Para descargar una copia del software en tu ordenador:

- Busque «Advanced Audio Software» en www.H-D.com/infotainment-support.
- Desplácese hacia abajo hasta el enlace «H-D Advanced Audio por Harmon/Kardon®».
- En la ventana emergente, seleccione y resalte la pestaña «Descarga de software» en la parte superior.
- Siga las instrucciones para determinar su versión de software actual y actualizar si es necesario.

Los auriculares de este kit pueden montarse en cascos de cara abierta o con careta facial. También se puede adaptar a muchos medio cascos mediante la compra de una funda de comunicación de casco.

Consulte la sección de prendas de vestir MotorClothes® de www.harley-davidson.com (en inglés solamente) para los números de pieza de la funda de comunicación de casco y una selección de medio casco que se puede equipar con la funda.

Contenido del kit

Vea la Figura 7 y la Tabla 1.

INSTALACIÓN DE LOS AURICULARES

NOTA

Siga cuidadosamente los procedimientos de instalación indicados en esta hoja de instrucciones. Harley-Davidson no incluirá en la garantía, ya sea de forma explícita o implícita, los cascos que hayan resultado dañados debido a una instalación incorrecta de estos auriculares.

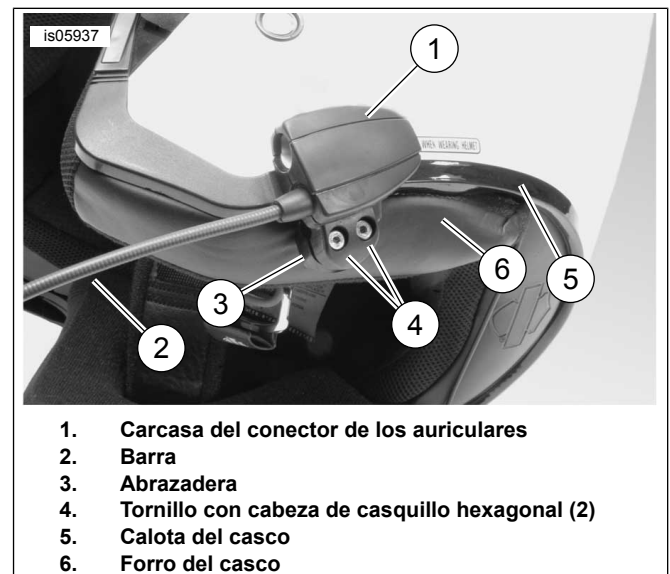
Si los procedimientos no están dentro de sus capacidades o si no tiene las herramientas correctas, pida a un concesionario Harley-Davidson que instale estos auriculares.

Instalación de micrófono y conector para auriculares

NOTA

Se proporcionan dos estilos diferentes de abrazadera para el casco para que se pueda adaptar a diferentes diseños de casco.

1. Vea Figura 1. Coloque la carcasa del conector de los auriculares (1) en el lado izquierdo exterior de la calota del casco (5), con la barra (2) apuntando hacia adelante. Coloque la abrazadera seleccionada (3) en el borde interior izquierdo del casco, **entre** el forro (6) y la calota.



1. Carcasa del conector de los auriculares
2. Barra
3. Abrazadera
4. Tornillo con cabeza de casquillo hexagonal (2)
5. Calota del casco
6. Forro del casco

Figura 1. Colocación de la abrazadera en el casco

- Monte la carcasa del conector de los auriculares en la abrazadera con los dos tornillos (4), pero no los apriete del todo todavía.
- Póngase el casco. Ajuste la barra y la posición de la carcasa del conector de los auriculares según sea necesario para colocar el micrófono y el protector de espuma delante de la boca. Extraiga el casco. Use la llave hexagonal (10) para apretar los tornillos de la abrazadera para fijar de forma segura los auriculares al casco.

Instalación de los altavoces

NOTA

La temperatura ambiente debe estar **a por lo menos 16 °C (60 °F)** para la sujeción adecuada de los altavoces al casco.

- Vea Figura 7 . Los altavoces se tienen que montar en una superficie dura en el interior del casco mediante el uso de los cierres de gancho y bucle proporcionados (7).
 - **Si el casco TIENE almohadillas extraíbles** , retire las almohadillas del interior del casco.
 - **Si el casco NO TIENE almohadillas extraíbles** , corte una pequeña pieza del forro de tela en cada lado del casco para llegar a la superficie interior dura de la calota.
- Limpie la superficie de montaje de los altavoces dentro del casco con una mezcla del 50–70% de alcohol isopropílico y el 30–50% de agua destilada. Deje secar completamente.
- Retire el soporte de **un lado** del cierre de gancho y bucle. Pegue el fijador con adhesivo en una superficie dura dentro del hueco de la almohadilla.

NOTA

El altavoz del lado izquierdo tiene un cable más corto.

- Retire el soporte del otro lado del fijador. Pegue el altavoz en el fijador con adhesivo. Repita la instalación del fijador y del altavoz con el otro altavoz.
- Comenzando en la abrazadera del casco, use el palo de madera (11) del kit para insertar los cables del altavoz entre la calota del casco y el forro interior. Deje el sobrante del cable de los altavoces en un bucle en los altavoces del casco para que pueda haber descarga de presión.

Actualización del software de la radio para los vehículos de 2006-2009

Siga estas sencillas instrucciones para actualizar el software de su Advanced Audio System de Harley-Davidson . Cuando inserte el CD, la radio se encargará del resto.

Compruebe el número de versión de software de la radio actual

Compruebe su versión de software actual para asegurarse de si el software de su radio debe ser actualizado.

- Encienda la radio. Seleccione el modo FM.
- Gire el interruptor de encendido a OFF (apagado).
- Vea Figura 2 . Mantenga pulsadas las dos teclas (los botones numerados en la parte delantera de la radio). Gire el interruptor de encendido a ACCESO.



Figura 2. Teclas del receptor de Advanced Audio

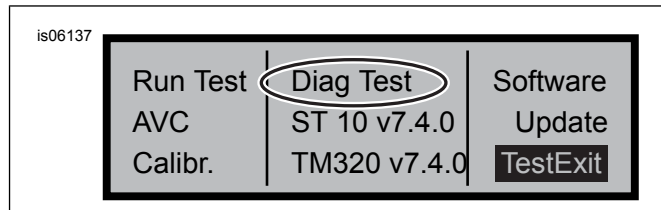


Figura 3. Pantalla de «Prueba de diagnóstico» del receptor Advanced Audio

- Vea Figura 3 . Siga presionando las teclas hasta que aparezca «Prueba de diagnóstico» en el centro de la pantalla.
- Pulse la tecla 4, etiquetada como «Software».

El número de versión del software aparece dos veces y va precedido de la letra «v», como en «v7.4.0». Si este número es inferior a 8.22.0 para ST10, lleve a cabo la actualización de software.

Actualice la radio

- Con la radio en modo FM, expulse cualquier CD que haya en la radio.
- Gire el interruptor de encendido a OFF (apagado).
- Mantenga pulsadas las dos teclas. Gire el interruptor de encendido a ACCESO.
- Siga presionando las teclas hasta que aparezca «Prueba de diagnóstico» en el centro de la pantalla.
- Pulse la tecla 5, etiquetada como «Actualización».
- Inserte el CD con los archivos de actualización en la radio cuando aparezca «Insertar CD» en la pantalla de la radio (consulte Figura 4). NO cierre el lector de CD.

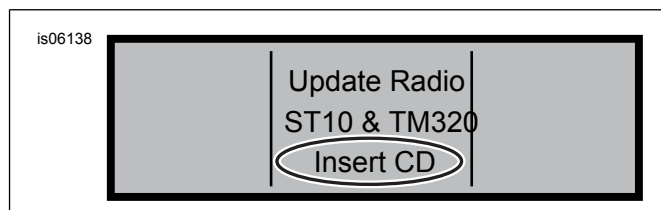


Figura 4. Pantalla de «Insertar CD» del receptor Advanced Audio

La radio empezará a actualizar el software, este proceso tarda unos siete minutos. Un mensaje en la pantalla le informa acerca del progreso de la actualización.

La radio se apaga y se reinicia de forma automática dos veces durante el proceso de actualización.

- Después de que se haya reiniciado la radio por segunda vez, pulse la tecla 6, etiquetada como «Salir» para volver al modo de radio normal.

8. Expulse el CD de la radio tras la actualización. Si parece que el CD se ha atascado o no se expulsa,
 - a. Apague la radio.
 - b. Gire el interruptor de encendido a OFF (apagado).
 - c. Extraiga el fusible principal, de acuerdo con las instrucciones del Manual del propietario.
 - d. Espere cinco minutos. Instale el fusible principal.
 - e. Cuando se haya iniciado, pruebe a expulsar el CD de nuevo.

Confirme que la actualización se haya realizado correctamente

Cuando se haya completado el proceso de actualización, verifique que se haya completado con éxito mediante la revisión del número de versión del software en la pantalla de la radio.

1. Asegúrese de que la radio está en modo FM. Gire el interruptor de encendido a OFF (apagado).
2. Mantenga pulsadas las dos teclas. Gire el interruptor de encendido a ACCESO.
3. Siga presionando las teclas hasta que aparezca «Prueba de diagnóstico» en el centro de la pantalla.
4. Pulse la tecla 4, etiquetada como «Software».
5. Verifique que el número de versión del software sea ahora «ST10v8.22.0» y «TMS320v8.19.0» o superior. Si el número de versión del software no se muestra como debería, contacte con un concesionario de Harley-Davidson para obtener ayuda.
6. Pulse la tecla 6, etiquetada como «Salir» para volver al modo de radio normal.

FUNCIONAMIENTO

1. Conecte el cable de audio enrollado en los auriculares y la fuente de audio. Vea Figura 5 .

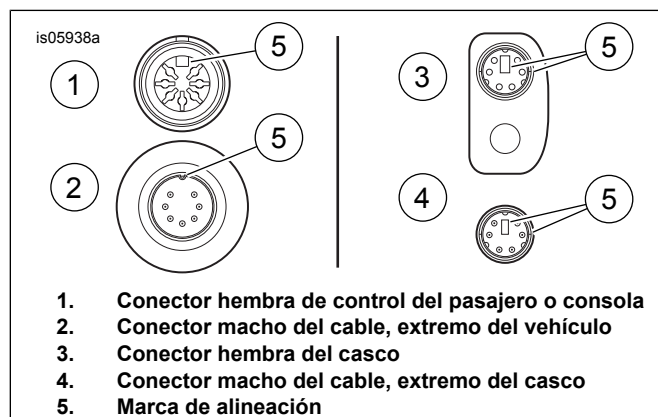


Figura 5. Características de alineación del conector del cable de los auriculares

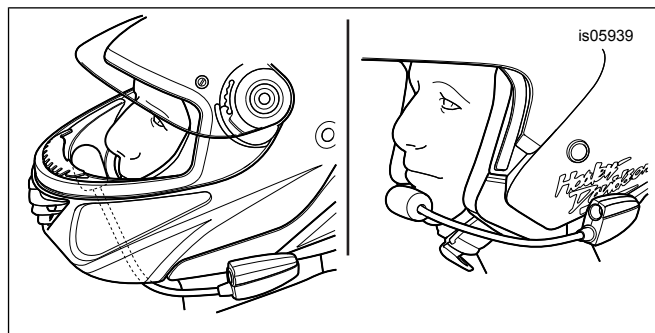


Figura 6. Ubicación del micrófono

2. Vea Figura 6 . Después de ponerse el casco, coloque la barra y el micrófono.
 - a. **Con cascos de cara abierta:** : pase el brazo **por debajo** del casco, con el micrófono orientado en posición vertical **dentro** del casco de manera que la barra no toque la barbilla.
 - b. **Con cascos sin careta facial o medio cascos:** Coloque el micrófono de manera que toque ligeramente o directamente la parte izquierda de los labios.

AVISO

No tire del cable para extraer los auriculares del enchufe. Tire del enchufe de los auriculares para desconectar los auriculares del enchufe. (00174a)

3. Separe el cable de audio de la fuente de audio y los auriculares, y guárdelo cuando no se esté usando.

⚠ ¡ADVERTENCIA

No seleccione un nivel de volumen que bloquee el ruido del tráfico ni que interrumpa la concentración necesaria para la operación segura de la motocicleta. Las distracciones o niveles de volumen que bloquean el ruido del tráfico podrían causar la pérdida de control, provocando la muerte o lesiones graves. (00539b)

PIEZAS DE SERVICIO

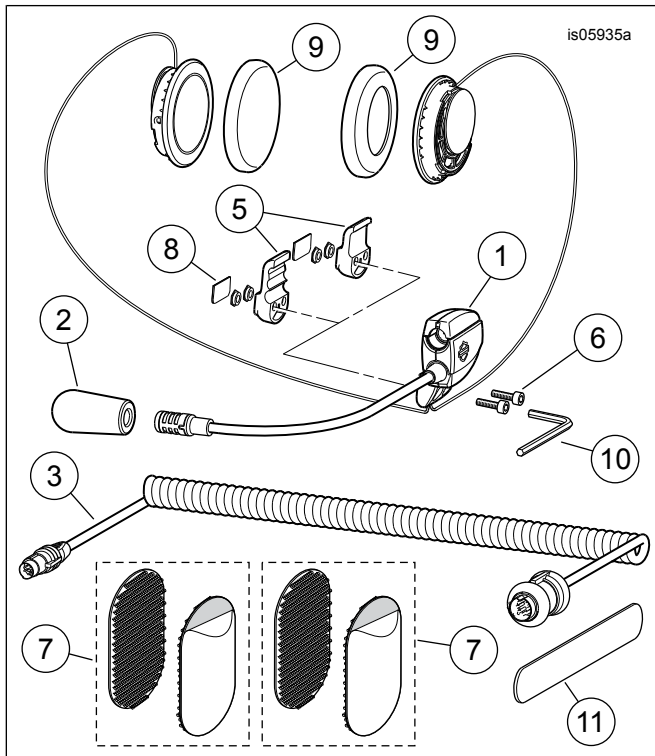


Figura 7. Piezas de recambio, auriculares de comunicaciones y música de casco completo premium

Tabla 1. Piezas de servicio

Artículo	Descripción (Cantidad)	Número de pieza
1	Conjunto de auriculares/micrófono	No se vende por separado
2	Protector de espuma	77126-10
3	Cable de los auriculares (Kit 77117-10) Cable de los auriculares (Kit 76000602)	77148-10 76000260
4	Kit de elementos de sujeción (incluye los artículos 5 al 9)	77151-98A
5	* Abrazadera, carcasa del conector de auriculares (dos estilos)	No se vende por separado
6	* Tornillo (2)	No se vende por separado
7	* Cierre de gancho y bucle (2)	No se vende por separado
8	* Placa de la cubierta	No se vende por separado
9	* Almohadilla, altavoz (2)	76529-10
10	Llave hexagonal, 9/64 in	No se vende por separado
11	Palo de madera	No se vende por separado
12	CD, actualización del software (Kit 77117-10)	Disponible para descargar (Modelos)