



VRHUNSKE GLASBENE IN KOMUNIKACIJSKE SLUŠALKE ZA POLNO ČELADO BOOM! AUDIO

SPLOŠNO

OPOMBA

Nekatere lokalne oblasti prepovedujejo ali omejujejo uporabo naglavnih zvočnikov (vgrajenih v čelado). Preverite pri lokalnih oblasteh ter upoštevajte vse veljavne zakone in predpise.

Številke kompletov

77117-10, 76000602

Modeli

Za informacije o prileganju zvočnega sistema glejte maloprodajni katalog delov in dodatkov Deli in dodatna oprema (P&A) ali razdelek Deli in dodatki na www.harley-davidson.com (samo v angleščini).

Za modele letnikov 2006-2009 z različicami programske opreme za radio, starejšimi od ST10 v8.22.0 in TMS320 v8.19.0, posodobite programsko opremo, da v zgornji nastavitvah pridobite dodatne VOX (glasovno aktivirane) nastavitve mikrofona.

CD, priložen v kompletu 77117-10, se lahko uporabi za posodobitev programske opreme radia pri modelih letnikov 2006-2009. Posodobitev programske opreme je na voljo tudi pri trgovcu Harley-Davidson, ali pa obiščite www.harley-davidson.com in prenesite kopijo na CD.

OPOMBA

Na CD se zapiše vsebina v obliki podatkov, zato je treba uporabiti hitrost zapisovanja 8X ali nižjo.

Za prenos kopije programske opreme v svoj računalnik:

- Na www.H-D.com/infotainment-support vnesite iskalni pojem „Advanced Audio Software“.
- pomaknite se navzdol na povezavo „H-D Advanced Audio by Harmon/Kardon“.
- V pojavnem oknu izberite in poudarite jeziček „Software Download“ na vrhu.
- Sledite navodilom za samostojno izvedbo opravila, da ugotovite trenutno različico svoje programske opreme in izvedete posodobitev, če je potrebna.

Slušalke iz tega kompleta se lahko namestijo na čelade z odprtim ali polnim obrazom. Z dodatnim nakupom komunikacijskega etuija za čelado se lahko namesti tudi na mnoge polovične čelade.

Za številke dela komunikacijskega etuija za čelado in izbiro polovičnih čelad, na katere se lahko namesti etui, glejte razdelek za trgovsko blago Motorclothes® na www.harley-davidson.com (samo v angleščini).

Vsebina kompleta

Glejte Slika 7 in Preglednica 1.

NAMESTITEV SLUŠALK

OPOMBA

Pozorno upoštevajte postopke namestitve, navedene v teh navodilih. Harley-Davidson ne daje nobenih jamstev, izrecnih ali posrednih, glede kritja čelad, ki se poškodujejo z nepravilno namestitvijo teh slušalk.

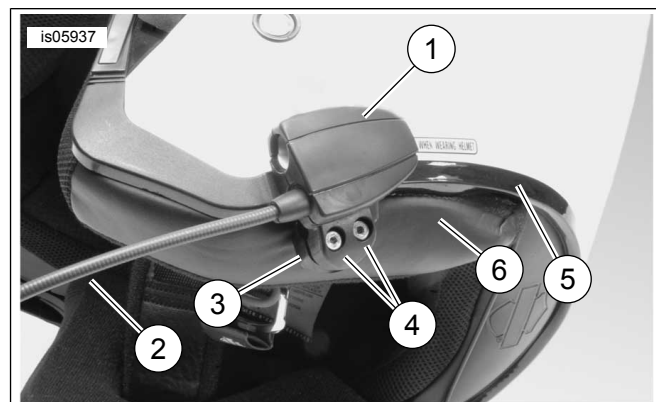
Če sami ne zmorete opraviti postopka ali nimate ustreznega orodja, naj te slušalke namesti trgovec Harley-Davidson.

Namestitev priključka za slušalke in mikrofona

OPOMBA

Na voljo sta dve različni vrsti sponke za čelado, ki se ujemata z različnimi dizajni lupine čelade.

1. Glejte Slika 1. Postavite ohišje priključka slušalk (1) na zunanjo levo stran lupine čelade (5), tako da je ročica (2) obrnjena naprej. Postavite izbrano sponko (3) na notranjo levo stran roba čelade, med podlogo (6) in lupino.



1. Ohišje priključka za slušalke
2. Ročica
3. Sponka
4. Šestrobi vijak inbus (2)
5. Lupina čelade
6. Podloga za čelado

Slika 1. Postavitev sponke na čeladi

2. Ohišje priključka za slušalke namestite na sponko z dvema vijakoma (4), vendar ju v tem trenutku še ne privijte do konca.



- Nadenite si čelado. Po potrebi prilagodite položaj ročice in ohišja priključka za slušalke, da mikrofoni in zaščita pred vetrom namestite pred usta. Odstranite čelado. S ključem inbus (10) privijte vijaka sponke, da slušalke dobro pritrđite na čelado.

Namestitev zvočnika

OPOMBA

Za ustrežno pritrditev zvočnikov na čelado mora biti temperatura okolja **najmanj 16 °C (60 °F)**.

- Glejte Slika 7. Zvočnike je treba namestiti na trdo površino na notranjo stran čelade z uporabo priloženih pritrdilnih elementov v obliki kavljaja in zanke (7).
 - Če IMA čelada odstranljive blazinice za ušesa, odstranite blazinice za ušesa z notranje strani čelade.
 - Če čelada NIMA odstranljivih blazinic za ušesa, izrežite majhen kos podloge iz blaga na vsaki strani čelade, da pridete do trde notranje površine lupine čelade.
- Očistite območje za namestitev zvočnika na notranji strani čelade z mešanico 50–70% izopropilnega alkohola in 30–50% destilirane vode. Počakajte, da se popolnoma posušijo.
- Odstranite podlogo z **ene strani** pritrdila v obliki kljuge in zanke. Sestavljeni pritrdilni element s samolepilno podlogo pritisnite na trdo površino v območju vdolbine za ušesno blazinico.

OPOMBA

Zvočnik na levi strani ima krajšo žico.

- Odstranite podlogo s preostale strani pritrdilnega elementa. Pritisnite zvočnik na samolepilno pritrdilni element. Ponovite namestitev pritrdilnega elementa in zvočnika za nasprotni zvočnik.
- Začenši s sponko za čelado uporabite leseno palico (11) iz kompleta, da vstavite žice zvočnika med lupino čelade in notranjo podlogo. Zagotovite odvečno dolžino žice za zvočnik v zanki pri zvočnikih za čelado, da preprečite nategovanje.

Posodobitev radijske programske opreme za vozila letnikov 2006-2009

Za posodobitev programske opreme za napredni zvočni sistem Harley-Davidson sledite tem preprostim navodilom. Po vstavitvi CD-ja radio opravi vse delo.

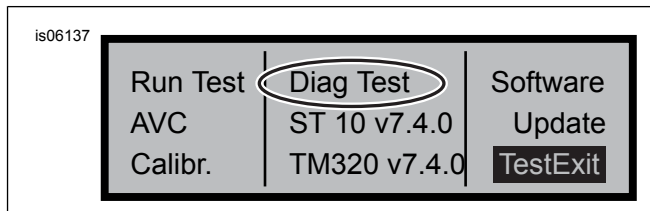
Preverite številko trenutne različice programske opreme za radio

Preverite svojo trenutno različico programske opreme, da se prepričate, ali je treba programsko opremo radia posodobiti.

- Vklopite radio. Izberite način FM.
- Obrnite stikalo za vžig v položaj OFF (IZKLOP).
- Glejte Slika 2. Pritisnite in pridržite katerikoli dve programski tipki (oštevilčena gumba na sprednji strani radia). Kontaktno ključavnico obrnite v položaj ACCESS.



Slika 2. „Programske“ tipke naprednega radijskega sprejemnika



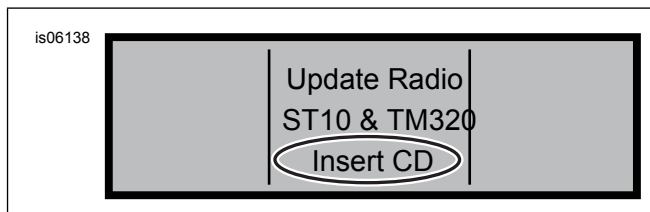
Slika 3. Prikaz „Diag Test“ na naprednem radijskem sprejemniku

- Glejte Slika 3. Nadaljujte s pritiskanjem programskih tipk, da se na sredini zaslona prikaže „Diag Test“.
- Pritisnite programsko tipko 4, označeno s „Software“.

Številka različice programske opreme je prikazana dvakrat in pred njo je navedena črka „v“, na primer „v7.4.0“. Če je ta številka pri ST10 nižja od 8.22.0, izvedite posodobitev programske opreme.

Posodobitev radia

- Ko je radio v načinu FM, izvržite CD, ki je morda v radiju.
- Obrnite stikalo za vžig v položaj OFF (IZKLOP).
- Pritisnite in pridržite katerikoli dve programski tipki. Kontaktno ključavnico obrnite v položaj ACCESS.
- Nadaljujte s pritiskanjem programskih tipk, da se na sredini zaslona prikaže „Diag Test“.
- Pritisnite programsko tipko 5, označeno s „Update“.
- Ko se na zaslonu radia prikaže „Insert CD“ (glejte Slika 4), vstavite CD s posodobitvenimi datotekami v radio. NE zaprite vratc CD predvajalnika.



Slika 4. Prikaz „Insert CD“ na naprednem radijskem sprejemniku

Radio začne posodabljati programsko opremo; postopek traja približno sedem minut. Sporočilo na zaslonu vas obvešča o napredku posodobitve.

Med posodobitvijo se radio dvakrat izklopi in samodejno ponovno zažene.

- Ko se radio drugič ponovno zažene, pritisnite mehko tipko, označeno s „Exit“, da se vrnete v običajni način radia.

8. Po posodobitvi izvržite CD iz radia. Če je CD zagozden ali se ne izvrže,
 - a. Izklopite radio.
 - b. Obrnite stikalo za vžig v položaj OFF (IZKLOP).
 - c. Odstranite glavno varovalko po navodilih v priročniku za lastnika.
 - d. Počakajte pet minut. Namestite glavno varovalko.
 - e. Po ponovni vzpostavitvi napajanja poskusite CD ponovno izvržiti.

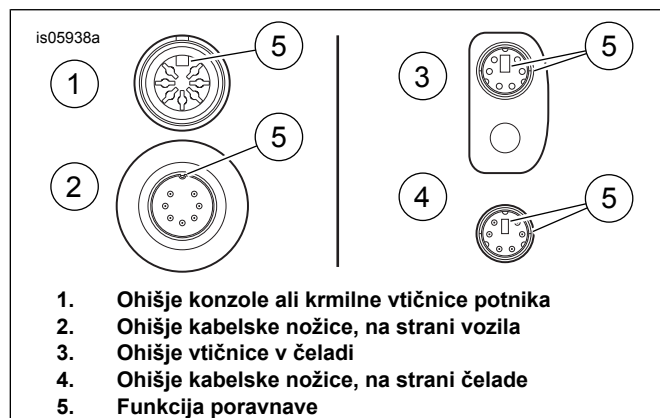
Prepričajte se, da je bila posodobitev uspešna.

Po zaključku postopka posodobitve preverite, ali je uspel, tako da preverite številko različice programske opreme na zaslону radia.

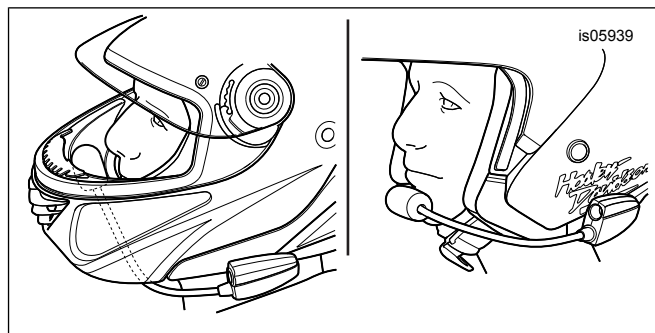
1. Poskrbite, da je radio v načinu FM. Obrnite stikalo za vžig v položaj OFF (IZKLOP).
2. Pritisnite in pridržite katerokoli dve programski tipki. Kontaktno ključavnico obrnite v položaj ACCESS.
3. Nadaljujte s pritiskanjem programskih tipk, da se na sredini zaslona prikaže „Diag Test“.
4. Pritisnite programsko tipko 4, označeno s „Software“.
5. Prepričajte se, da je številka različice programske opreme zdaj „ST10v8.22.0“ in „TMS320v8.19.0“ ali višja. Če ni prikazana pričakovana številka različice programske opreme, se za pomoč obrnite na trgovca Harley-Davidson.
6. Pritisnite programsko tipko 6 z oznako „Exit“, da se vrnete v običajni način radia.

DELOVANJE

1. Priključite naviti zvočni kabel v slušalke in vir zvoka. Glejte Slika 5.



Slika 5. Funkcije za poravnavo priključka kabla za slušalke



Slika 6. Nameščanje mikrofona

2. Glejte Slika 6. Ko si nadenete čelado, nastavite položaj ročice in mikrofona.
 - a. **Za čelade s polnim obrazom:** napeljite ročico pod čelado, pri čemer je mikrofonski navpično obrnjen znotraj čelade, da se ročica ne dotika brade.
 - b. **Za čelade z odprtim obrazom ali polovične čelade:** mikrofonski nastavite tako, da se rahlo dotika oziroma je neposredno na levi strani ustnic.

OPOMBA

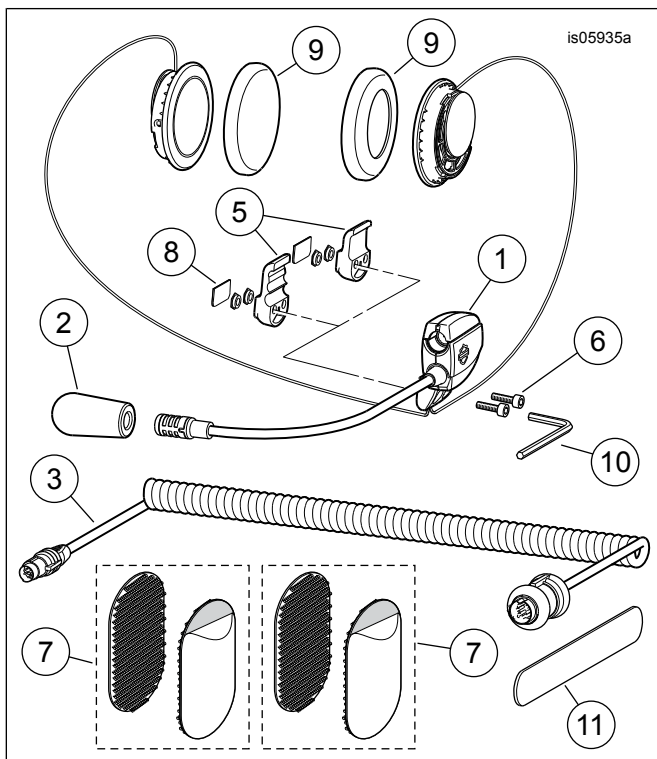
Ne vlecite žice, da bi odstranili slušalke iz vtičnice. Za odstranitev slušalk iz vtičnice povlecite vtič slušalk. (00174a)

3. Ko izdelka ne uporabljate, zvočni kabel izklopite iz zvočnega vira in slušalk ter ga shranite.

▲ OPOZORILO

Ne izbirajte stopnje glasnosti, ki blokira hrup prometa ali moti vašo koncentracijo, potrebno za varno upravljanje motocikla. Motnje ali stopnja glasnosti, ki blokira hrup prometa, lahko povzročijo izgubo nadzora nad motociklom, kar lahko povzroči hude poškodbe ali smrt. (00539b)

SERVISNI DELI



Slika 7. Servisni deli, vrhunske glasbene in komunikacijske slušalke za polno čelado

Preglednica 1. Servisni deli

Del	Opis (Količina)	Številka dela
1	Sestav slušalk/mikrofona	Ni naprodaj ločeno
2	Zaščita pred vetrom	77126-10
3	Žica za slušalke (komplet 77117-10) Žica za slušalke (komplet 76000602)	77148-10 76000260
4	Komplet okovja (vključuje postavke 5-9)	77151-98A
5	* Sponka, ohišje priključka za slušalke (dve vrsti)	Ni naprodaj ločeno
6	* Vijak (2)	Ni naprodaj ločeno
7	* Pritrdilni element v obliki kavljia in zanke (2)	Ni naprodaj ločeno
8	* Prekrivna ploščica	Ni naprodaj ločeno
9	* Blazinica za uho, zvočnik (2)	76529-10
10	Ključ inbus, 9/64 in	Ni naprodaj ločeno
11	Lesena palica	Ni naprodaj ločeno
12	CD, posodobitev programske opreme (komplet 77117-10)	Na voljo za prenos (Modeli)