



## BOOM! AUDIO PRÉMIUM ZENEI ÉS KOMMUNIKÁCIÓS FEJHALLGATÓ ZÁRT BUKÓSISAKHOZ

### ÁLTALÁNOS TUDNIVALÓK

#### MEGJEGYZÉS

Egyes helyi hatóságok tiltják vagy korlátozzák a fejhallgatók (sisakba szerelt) hangszórójának használatát. Egyeztessen a helyi hatóságokkal, továbbá tartsa be az összes vonatkozó jogszabályt és előírást.

### Készletszámok

77117-10, 76000602

### Modellek

A hangrendszer felszerelésével kapcsolatos tájékoztatásért lásd a(z) Alkatrészek és tartozékok (P&A) kiskereskedelmi katalógust vagy a [www.harley-davidson.com](http://www.harley-davidson.com) Parts and Accessories (Alkatrészek és tartozékok) című részét (kizárólag angol nyelven áll rendelkezésre).

Az ST10 v8.22.0 és TMS320 V8.19.0 verzióknál korábbi rádiószoftver verziókkal működő 2006-2009-es modellek esetében frissítsd a szoftvert, hogy a VOX (hang által aktivált) mikrofont a magasabb tartományokban is jobban be lehessen állítani.

A 77117-10 sz. készletben található CD-vel frissítheted a 2006-2009-es modellek rádiószoftverét. A szoftverfrissítést megtalálod a(z) Harley-Davidson márkakereskedésekben, de a [www.harley-davidson.com](http://www.harley-davidson.com) oldalról is letöltheted CD-re.

#### MEGJEGYZÉS

Mivel a CD-re kiírt anyag adat, ezért az íráskor legfeljebb 8-szoros sebességet állíts be.

### A szoftvert a következőképpen töltheted le a számítógépre:

- A(z) [www.H-D.com/infotainment-support](http://www.H-D.com/infotainment-support) címen keress rá az „Advanced Audio Software” kifejezésre.
- Görgess le a „H-D Advanced Audio by Harmon/Kardon®” hivatkozásiig.
- Az előugró ablakban válaszd ki és jelöld ki az oldal tetején a "Szoftverletöltés" lapot.
- A „csináld magad” útmutatót követve határozd meg a jelenlegi szoftververziódat, és végezd el a frissítést, ha szükséges.

A készletben levő fejhallgató nyitott és zárt bukósisakokra egyaránt rögzíthető. Ezen kívül **számos** félsisakkal is használható, ha megvásárolod hozzá a bukósisak-kommunikációs tasakot.

A(z) [www.harley-davidson.com](http://www.harley-davidson.com) Motorclothes® Merchandise (Motorclothes® árucikkek) részén (kizárólag angol nyelven áll rendelkezésre) megtalálod a bukósisak-kommunikációs tasakok

cikkszámát, és azoknak a félsisakoknak a listáját, amelyekkel ez a tasak használható.

### A készlet tartalma

Lásd: Ábra 7 és Táblázat 1 .

### FEJHALLGATÓ TELEPÍTÉSE

#### MEGJEGYZÉS

Gondosan kövesd az ezen az útmutatólapon megadott beszerelési eljárásokat. Harley-Davidson sem kifejezett, sem vélelmezett jótállást nem vállal a bukósisakoknak azokra a sérüléseire, amelyeket a fejhallgató nem megfelelő beszerelése okoz.

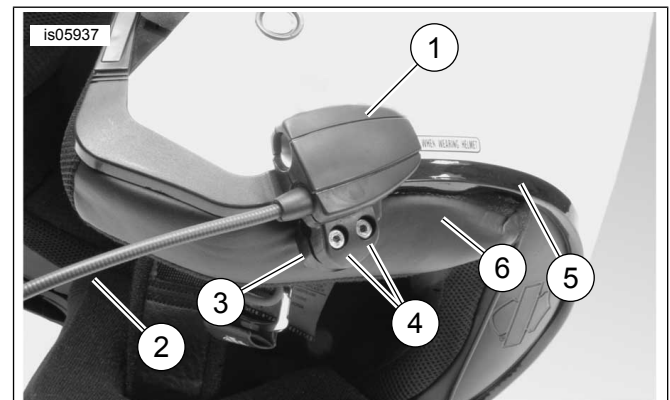
Ha az eljárás elvégzéséhez nem rendelkezel megfelelő képességekkel vagy a szükséges szerszámokkal, akkor a beszerelést végeztess Harley-Davidson márkakereskedésben.

### Fejhallgató csatlakozó és mikrofon beszerelése

#### MEGJEGYZÉS

Két különböző sisakbilincs is a rendelkezésedre áll, hogy a szettet többféle sisaktípushoz is hozzá tud illeszteni.

1. Lásd: Ábra 1 . Helyezd a fejhallgató csatlakozóházát (1) a sisakhéj (5) bal külső oldalához, úgy, hogy a mikrofonrúd (2) előre nézzen. Helyezd a kiválasztott rögzítőbilincset (3) a sisakperem bal belső oldalához a bélés (6) és a héj **közé**



1. Fejhallgató-csatlakozó ház
2. Mikrofonrúd
3. Bilincs
4. Belső kulcsnyílású csavar (2)
5. Sisakhéj
6. Sisakbélés

Ábra 1. Rögzítőbilincs elhelyezése a bukósisakon

- Két csavarral (4) szereld össze a fejhallgató csatlakozóházát és a rögzítőbilincset, de még ne húzd meg ezeket teljesen.
- Vedd fel a bukósisakot. Állítsd be a mikrofonrudat és a fejhallgató csatlakozóházát úgy, hogy a mikrofon és a szélvédő szivacs a száj elé kerüljön. Távolítsd el a bukósisakot. Húzd meg a rögzítőbilincset két csavarját az imbuszkulccsal (10) annyira, hogy a fejhallgató szilárdan rögzüljön a bukósisakhoz.

## Hangszóró beszerelése

### MEGJEGYZÉS

Ahhoz, hogy a hangszórók megfelelően a bukósisakhoz ragadjanak, a környezeti hőmérsékletnek **legalább 16 °C (60 °F)**-nak kell lennie.

- Lásd: Ábra 7 . A hangszórókat a sisak belsejének kemény felületére kell rögzíteni a készletben található tépőzárás rögzítővel (7).
- Ha a bukósisakban kivehető FÜLPÁRNÁK VANNAK** , távolítsa el ezeket a bukósisak belsejéből.
- Ha a bukósisakban NINCSENEK kivehető fülpárnák** , a bukósisak mindkét oldalán vágj ki egy-egy kis darabot a szövetbélésből, hogy hozzáférj a sisakhéj belső kemény felületéhez.
- A bukósisakban a hangszóró rögzítésére szolgáló felületet tisztítsd meg 50–70% izopropil-alkohol és 30–50% desztillált víz keverékével. Hagyja teljesen megszáradni.
- Távolítsd el a ragasztós felület védőrétegét a tépőzárás rögzítő **egyik feléről** . Nyomd az összeállított tépőzárás rögzítő ragasztós felületét az eltávolított fülpárna helyén levő kemény felületre.

### MEGJEGYZÉS

A bal oldali hangszóró vezetéke **rövidebb**.

- Távolítsd el a ragasztós felület védőrétegét a tépőzárás rögzítő másik feléről. Nyomd a hangszórót a ragasztós felületű rögzítőre. Ismételd meg a rögzítő- és hangszóró-beszerelést a másik oldali hangszóróval.
- A sisakbilincstől kiindulva told a fejhallgató vezetékeit a sisakhéj és a belső bélés közé a készletben található fapálcika (11) segítségével. A felesleges hangszórózsínort hagyd hurokban a bukósisak hangszórónál, hogy maradjon tartalék, ha feszülne a kábel.

## Rádiószoftver frissítés a 2006-2009-es járművekhez

Harley-Davidson speciális hangrendszered szoftverének frissítéséhez kövesd ezeket az egyszerű útmutatásokat. Ha behelyezted a CD-t, onnantól a rádió végzi el a munkát.

### Ellenőrizd az aktuális rádiószoftver verzióját

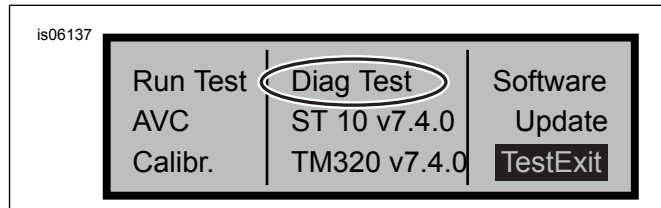
Ellenőrizd az aktuális szoftververziót, hogy megbizonyosodj arról, hogy a rádiószoftvert tényleg frissíteni kell.

- Kapcsolja be a rádiót. Válaszd ki az FM módot.
- Fordítsa a gyújtáskapcsolót OFF (Ki) pozícióba.

- Lásd: Ábra 2 . Nyomj le és tarts lenyomva két tetszőleges programozható gombot (ezek a rádió felületén található számozott gombok). Fordítsd a gyújtáskapcsolót ACCESS állásba.



Ábra 2. Speciális audio vevő programozható gombok



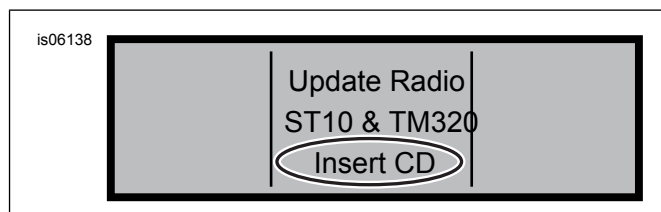
Ábra 3. Speciális audio vevő „Diag Test” kijelző

- Lásd: Ábra 3 . Folytasd a programozható gomb nyomását, amíg meg nem jelenik a „Diag Test” felirat a kijelző közepén.
- Nyomd meg a 4-es, „Software” feliratú programozható gombot.

A szoftver verziószáma kétszer van feltüntetve, és „v” betű előzi meg, mint pl.: „v7.4.0”. Ha ez az ST10 esetében szám kisebb, mint 8.22.0, folytasd a szoftverfrissítést.

## A rádió frissítése

- A rádiót FM módba helyezve vedd ki a rádióban levő CD-t.
- Fordítsa a gyújtáskapcsolót OFF (Ki) pozícióba.
- Nyomj meg és tarts lenyomva a programozható gombokat. Fordítsd a gyújtáskapcsolót ACCESS állásba.
- Folytasd a programozható gomb nyomását, amíg meg nem jelenik a „Diag Test” felirat a kijelző közepén.
- Nyomd meg az 5-ös, „Update” feliratú programozható gombot.
- Amikor az „Insert CD” felirat megjelenik a rádió kijelzőjén, (lásd: Ábra 4 ), helyezd be a szoftverfrissítési fájlokat tartalmazó CD-t a rádióba. NE csukd be a CD-lejátszó ajtaját.



Ábra 4. Speciális audio vevő „Insert CD” kijelző

A rádió elkezd frissíteni a szoftvert, ami körülbelül hét percet vesz igénybe. A képernyőn megjelenő üzenet tájékoztat a frissítés előrehaladásáról.

A rádió a frissítés során kétszer is automatikusan újraindul.

7. Amikor a rádió másodszor is újraindult, nyomd meg a 6-os, „Exit“ feliratú programozható gombot, hogy a rádió visszatérjen normál módba.
8. A frissítés után vedd ki a CD-t a rádióból. Ha a CD elakadt, vagy nem jelenik meg,
  - a. Kapcsold ki a rádiót.
  - b. Fordítsa a gyújtáskapcsolót OFF (Ki) pozícióba.
  - c. Vedd ki a főbiztosítékot a használati utasítás szerint.
  - d. Várj öt percet. Helyezze be a főbiztosítékot.
  - e. Ha az energiaellátás helyreállt, próbáld meg újra kivenni a CD-t.

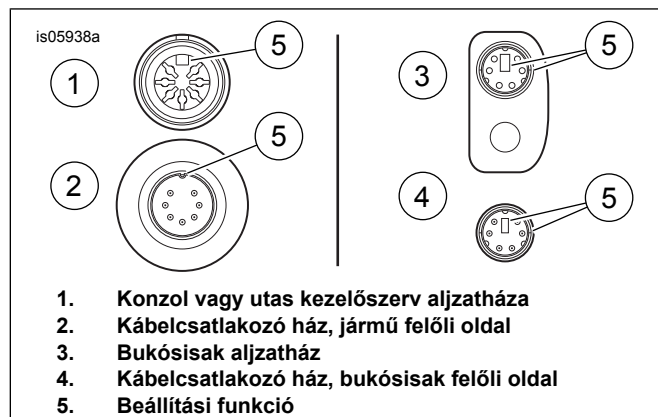
## A szoftverfrissítés ellenőrzése

Most, hogy folyamat befejeződött, ellenőrizd a szoftververzió rádiókijelzőn való megjelenítésével, hogy sikeres volt-e a szoftverfrissítés.

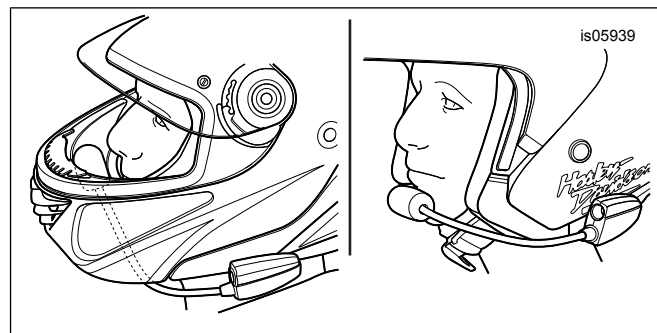
1. Győződj meg arról, hogy a rádió FM üzemmódban van. Fordítsa a gyújtáskapcsolót OFF (Ki) pozícióba.
2. Nyomj meg és tartsd lenyomva a programozható gombokat. Fordítsd a gyújtáskapcsolót ACCESS állásba.
3. Folytasd a programozható gomb nyomását, amíg meg nem jelenik a „Diag Test“ felirat a kijelző közepén.
4. Nyomd meg a 4-es, „Software“ feliratú programozható gombot.
5. Ellenőrizd, hogy a szoftververzió száma mostantól „ST10v8.22.0“ és „TMS320v8.19.0“, vagy nagyobb. Ha a szoftver verziószáma nem a várt módon jelenik meg, kérj segítséget egy Harley-Davidson márkakereskedőtől.
6. Nyom meg a 6-os, "Kilépés" feliratú programozható gombot a normál rádióüzemmódba való visszatéréshez.

## MŰKÖDÉS

1. Csatlakoztasd a feltekert audiokábelt a fejhallgatóhoz és a hangforráshoz. Lásd: Ábra 5 .



Ábra 5. Fejhallgató kábelcsatlakozójának beállítási funkciói



Ábra 6. A mikrofon helyzetének beállítása

2. Lásd: Ábra 6. Miután felvette a sisakot, igazítsd a helyére a mikrofonrudat és a mikrofont.
  - a. **Zárt bukósisakok esetében:** Vezesd a mikrofonrudat a bukósisak **alá** úgy, hogy a mikrofon függőlegesen álljon a bukósisak **belsejében** , és a mikrofonrúd ne érjen az álladhoz.
  - b. **Nyitott- vagy félsisakok esetében:** Állítsd be úgy a mikrofon helyzetét, hogy enyhén hozzáérjen az ajkadhoz, vagy közvetlenül az ajkad mellett balra álljon.

## ÉRTESÍTÉS

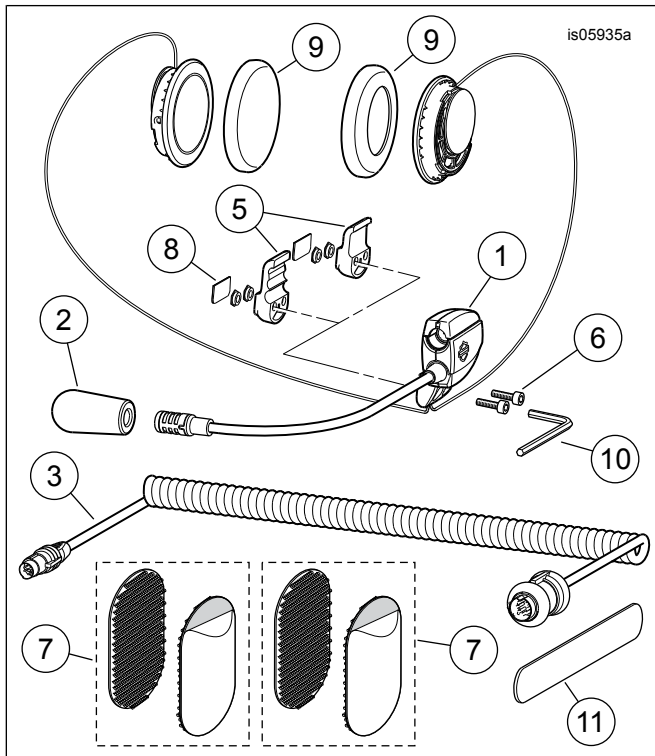
**A fejhallgató eltávolításakor ne a vezetékét húzza. A csatlakozódugaszt fogva húzza ki a fejhallgatót az aljzathoz. (00174a)**

3. Ha nem használod, válaszd le az audiokábelt a hangforrásról és a fejhallgatóról, és tárold a helyén.

## ▲ FIGYELEM

**Ne válasszon olyan hangerőt, amely kizárja a közlekedési zajokat, vagy gyengíti a motorkerékpár biztonságos vezetéséhez szükséges összpontosítást. Ha nem a vezetésre figyel, vagy olyan hangerőt választ, amely kizárja a közlekedési zajokat, elveszítheti uralmát járműve felett, ami súlyos, akár végzetes személyi sérüléshez is vezethet. (00539b)**

## SZERVIZELHETŐ ALKATRÉSZEK



Ábra 7. Szervizalkatrészek, prémium zenei és kommunikációs fejhallgató zárt bukósisakhoz

Táblázat 1. Szervizelhető alkatrészek

Tétel	Leírás (mennyiség)	Cikkszám
1	Fejhallgató/mikrofon szerelvény	Külön nem kapható
2	Szélvédő szivacs	77126-10
3	Fejhallgató vezeték (77117-10 sz. készlet) Fejhallgató vezeték (76000602 sz. készlet)	77148-10 76000260
4	Alkatrészkészlet (a 5-9. elemeket tartalmazza)	77151-98A
5	* Rögzítőbilincs, fejhallgató csatlakozóház (két típus)	Külön nem kapható
6	* Csavar (2)	Külön nem kapható
7	* Tépfőzárás rögzítő (2)	Külön nem kapható
8	* Burkolólap	Külön nem kapható
9	* Fülpárna, hangszóró (2)	76529-10
10	Imbuszkulcs, 9/64 in	Külön nem kapható
11	Fa bot	Külön nem kapható
12	CD, Szoftverfrissítés (77117-10 sz. készlet)	Letölthető ( Modellek )