



BOOM! AUDIO INTEGRALHELM-PREMIUM-MUSIK- UND KOMMUNIKATIONSHDSET

ALLGEMEINES

HINWEIS

In manchen Regionen ist die Benutzung von (im Helm montierten) Sprechgarnituren untersagt oder eingeschränkt. Bitte mit den lokalen Behörden Kontakt aufnehmen und alle Vorschriften und Gesetze einhalten.

Satznummern

77117-10, 76000602

Modelle

Einstellungsinformationen zum Soundsystem sind im Teile und Zubehör (P&A) -Einzelhandelskatalog oder im Abschnitt „Parts and Accessories“ (Teile und Zubehör) von www.harley-davidson.com (nur englisch) zu finden.

Bei Modellen von 2006–2009 mit Radio-Software-Versionen vor ST10 v8.22.0 und TMS320 v8.19.0 muss die Software aktualisiert werden, um an den oberen Einstellungen eine bessere VOX-Mikrofoneinstellung (sprachaktiviert) zu erhalten.

Die im Lieferumfang des Satzes 77117-10 enthaltene CD kann verwendet werden, um die Radiosoftware auf Modellen von 2006–2009 zu aktualisieren. Das Software-Update ist auch bei einem Harley-Davidson -Händler erhältlich, oder besuchen Sie www.harley-davidson.com, um eine Kopie auf CD herunterzuladen.

HINWEIS

Da es sich bei dem Material, das auf die CD geschrieben wird, um Daten handelt, muss eine Aufnahmegeschwindigkeit von 8-fach oder langsamer verwendet werden.

So laden Sie eine Kopie der Software auf Ihren Computer herunter:

- Suchen Sie auf www.H-D.com/infotainment-support nach dem Ausdruck "Advanced Audio Software".
- Scrollen Sie nach unten zum Link "H-D Advanced Audio by Harmon/Kardon®".
- Wählen Sie oben im Popup-Fenster die Registerkarte "Software Download" aus und markieren Sie sie.
- Befolgen Sie die Do-it-yourself-Anleitungen, um Ihre aktuelle Softwareversion zu ermitteln und das Update bei Bedarf durchzuführen.

Das Headset in diesem Satz kann sowohl auf offenen Jet- als auch auf Integralhelmen montiert werden. Beim zusätzlichen Kauf einer Helm-Kommunikationstasche passt es auch auf viele Halbschalenhelme.

Die Teilenummern der Helm-Kommunikationstasche und eine Auswahl an Halbschalenhelmen, die mit der Tasche

ausgestattet werden können, finden Sie im Abschnitt Motorclothes® Merchandise von www.harley-davidson.com (nur englisch).

Inhalt des Satzes

Siehe Abbildung 7 > und Tabelle 1 >.

HEADSET-INSTALLATION

HINWEIS

Halten Sie sich sorgfältig an die Einbauanleitung in diesem Merkblatt. Harley-Davidson übernimmt keine ausdrücklichen oder impliziten Garantien für Helme, die durch unsachgemäße Installation dieses Headsets beschädigt wurden.

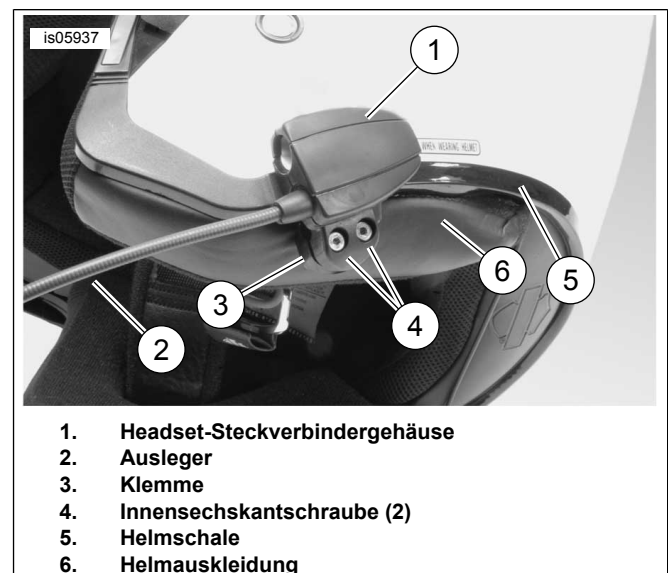
Falls Sie diese Verfahren nicht selbst durchführen können bzw. nicht die richtigen Werkzeuge haben, lassen Sie dieses Headset von einem Harley-Davidson -Händler einbauen.

Headsetanschluss und Mikrophoninstallation

HINWEIS

Für verschiedene Helmschalen-Designs werden zwei verschiedene Helmklammernausführungen mitgeliefert.

1. Siehe Abbildung 1 >. Positionieren Sie das Headset-Steckverbindergehäuse (1) auf der linken Außenseite der Helmschale (5), mit dem Ausleger (2) nach vorne. Positionieren Sie die gewählte Klemme (3) an der inneren linken Seite Helmkannte, **zwischen** Auskleidung (6) und Schale (6) und Schale.



1. Headset-Steckverbindergehäuse
2. Ausleger
3. Klemme
4. Innensechskantschraube (2)
5. Helmschale
6. Helmauskleidung

Abbildung 1. Klemmenplatzierung auf dem Helm

2. Montieren Sie das Headset-Steckverbindergehäuse mit den beiden Schrauben (4) an die Klemme, ziehen Sie es aber noch nicht vollständig fest.
3. Setzen Sie den Helm auf. Passen Sie den Ausleger und die Position des Headset-Steckverbindergehäuses nach Bedarf an, um das Mikrofon und den Windschutz vor dem Mund zu positionieren. Nehmen Sie den Helm ab. Verwenden Sie den Sechskantschlüssel (10), um die Klemmschrauben festzuziehen und das Headset sicher am Helm zu befestigen.

Lautsprechereinbau

HINWEIS

Um eine gute Haftwirkung der Lautsprecher am Helm zu gewährleisten, muss die Umgebungstemperatur **mindestens 16 °C (60 °F)** betragen.

1. Siehe Abbildung 7 >. Die Lautsprecher müssen mit den mitgelieferten Klettverschlüssen (7) an einer harten Oberfläche an der Innenseite des Helms montiert werden.
 - **Wenn der Helm abnehmbare Ohrpolster HAT**, entfernen Sie die Ohrpolster aus dem Inneren des Helms.
 - **Wenn der Helm KEINE abnehmbaren Ohrpolster hat**, schneiden Sie auf jeder Seite des Helms ein kleines Stück des Stofffutters aus, um an die harte Innenfläche der Helmschale zu gelangen.
2. Reinigen Sie die Lautsprecher-Befestigungsbereiche im Helm mit einer Mischung aus 50–70 % Isopropylalkohol und 30–50 % destilliertem Wasser. Vollständig trocknen lassen.
3. Entfernen Sie die Unterlage von **einer Seite** des Klettverschlusses. Drücken Sie den mit Klebstoffrückseite versehenen zusammengebauten Verschluss auf eine harte Oberfläche im Aussparbereich des Ohrpolsters.

HINWEIS

Das Kabel des linken Seitenlautsprechers ist kürzer.

4. Entfernen Sie die Unterlage von der verbleibenden Seite des Verschlusses. Drücken Sie den Lautsprecher auf den mit Klebstoffrückseite versehenen Verschluss. Wiederholen Sie die Verschluss- und Lautsprecherinstallation für den gegenüberliegenden Lautsprecher.
5. Beginnend bei der Helmklammer verwenden Sie den Holzstab (11) aus dem Satz, um die Lautsprecherkabel zwischen Helmschale und Innenfutter einzusetzen. Lassen Sie jegliche Überlänge des Lautsprecherkabels als Zugentlastung in einer Schleife an den Helmlautsprechern.

Update der Radiosoftware für Fahrzeuge von 2006 bis 2009

Halten Sie sich an diese einfache Anleitung, um die Software für Ihr hochentwickeltes Harley-Davidson -Audiosystem zu aktualisieren. Sobald Sie die CD eingelegt haben, übernimmt das Radio die ganze Arbeit.

Überprüfen Sie Ihre aktuelle Radio-Softwareversionsnummer.

Überprüfen Sie Ihre aktuelle Softwareversion, um festzustellen, ob Ihre Radiosoftware aktualisiert werden muss.

1. Das Radio einschalten. Wählen Sie den FM-Modus aus.
2. Den Zündschalter auf OFF (Aus) schalten.
3. Siehe Abbildung 2 >. Halten Sie zwei beliebige belegbare Tasten gedrückt (die nummerierten Tasten auf der Fläche Ihres Radios). Den Zündschalter auf ACCESS stellen.



Abbildung 2. „Belegbare“ Tasten des hochentwickelten Audio-Empfängers

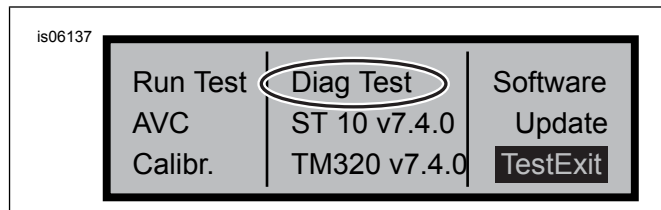


Abbildung 3. Anzeige „Diag Test“ des hochentwickelten Audio-Empfängers

4. Siehe Abbildung 3 >. Drücken Sie die belegbaren Tasten, bis in der Mitte des Bildschirms „Diag Test“ angezeigt wird.
5. Drücken Sie die belegbare Taste 4 mit der Beschriftung „Software“.

Die Software-Versionsnummer wird zweimal aufgeführt und beginnt mit dem Buchstaben „v“, zum Beispiel „v7.4.0“. Wenn diese Zahl für ST10 unter 8.22.0 liegt, fahren Sie mit dem Software-Update fort.

Das Radio aktualisieren

1. Stellen Sie das Radio in den FM-Modus und werfen Sie eine ggf. im Radio befindliche CD aus.
2. Den Zündschalter auf OFF (Aus) schalten.
3. Halten Sie zwei beliebige belegbare Tasten gedrückt. Den Zündschalter auf ACCESS stellen.
4. Drücken Sie die belegbaren Tasten, bis in der Mitte des Bildschirms „Diag Test“ angezeigt wird.
5. Drücken Sie die belegbare Taste 5 mit der Beschriftung „Update“.
6. Legen Sie die CD mit den Update-Dateien in das Radio ein, wenn „CD einlegen“ auf dem Radiobildschirm angezeigt wird (siehe Abbildung 4). Schließen Sie NICHT die Klappe des CD-Spielers.

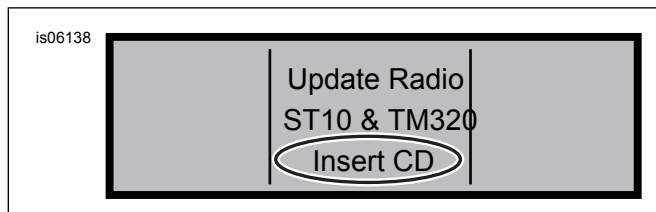


Abbildung 4. Anzeige „CD einlegen“ des hochentwickelten Audio-Empfängers

Das Radio beginnt, die Software zu aktualisieren, ein Prozess, der etwa sieben Minuten dauert. Eine Meldung auf dem Bildschirm informiert Sie über den Fortschritt der Aktualisierung.

Während des Updates schaltet sich das Radio zweimal aus und startet automatisch neu.

7. Nachdem das Radio zum zweiten Mal neu gestartet wurde, drücken Sie die belegbare Taste 6 mit der Beschriftung „Exit“, um in den normalen Radiomodus zurückzukehren.
8. Werfen Sie die CD nach dem Update aus dem Radio aus. Wenn die CD klemmt oder nicht ausgeworfen wird,
 - a. schalten Sie das Radio aus.
 - b. Den Zündschalter auf OFF (Aus) schalten.
 - c. Entfernen Sie die Hauptsicherung nach den Anweisungen in der Bedienungsanleitung.
 - d. Warten Sie fünf Minuten. Die Hauptsicherung einbauen.
 - e. Wenn die Stromversorgung wiederhergestellt wurde, versuchen Sie erneut, die CD auszuwerfen.

Überprüfung, ob das Update erfolgreich war

Nachdem der Aktualisierungsprozess abgeschlossen ist, überprüfen Sie, ob er erfolgreich war. Dazu sehen Sie sich die Softwareversionsnummer auf dem Radiobildschirm an.

1. Stellen Sie sicher, dass sich das Radio im FM-Modus befindet. Den Zündschalter auf OFF (Aus) schalten.
2. Halten Sie zwei beliebige belegbare Tasten gedrückt. Den Zündschalter auf ACCESS stellen.
3. Drücken Sie die belegbaren Tasten, bis in der Mitte des Bildschirms „Diag Test“ angezeigt wird.
4. Drücken Sie die belegbare Taste 4 mit der Beschriftung „Software“.
5. Vergewissern Sie sich, dass die Softwareversionsnummer jetzt „ST10v8.22.0“ und „TMS320v8.19.0“ oder höher lautet. Wenn die Softwareversionsnummer nicht wie erwartet angezeigt wird, wenden Sie sich für Hilfe an einen Harley-Davidson-Händler.
6. Drücken Sie die belegbare Taste 6 mit der Beschriftung „Exit“, um in den normalen Radiomodus zurückzukehren.

FUNKTIONSWEISE

1. Schließen Sie das aufgewickelte Audiokabel an das Headset und die Audioquelle an. Siehe Abbildung 5.

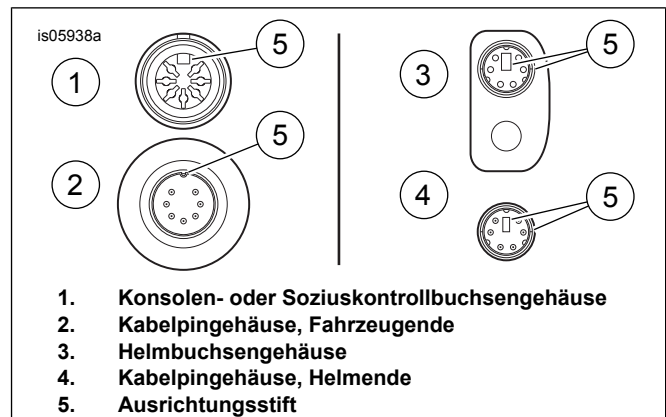


Abbildung 5. Headset-Kabelverbinder-Ausrichtungsfunktionen

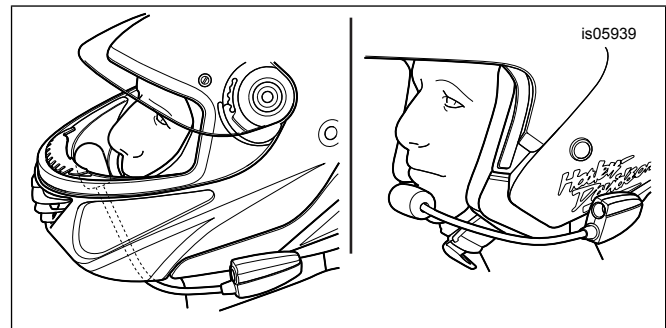


Abbildung 6. Mikrofonposition

2. Siehe Abbildung 6. Nachdem Sie den Helm aufgesetzt haben, positionieren Sie den Ausleger und das Mikrofon.
 - a. **Bei Integralhelmen:** Den Ausleger **unter** dem Helm mit dem Mikrofon aufrecht so **im** Helm platzieren, dass der Ausleger das Kinn nicht berührt.
 - b. **Bei Halbhelmen oder Jethelmen:** Das Mikrofon so platzieren, dass es **sacht** aufliegt oder sich **direkt** links neben den Lippen befindet.

HINWEIS

Nicht am Kabel ziehen, um die Sprechgarnitur von der Buchse zu entfernen. Am Sprechgarniturstecker ziehen, um die Sprechgarnitur von der Buchse zu trennen. (00174a)

3. Trennen Sie das Audiokabel von Audioquelle und Headset und lagern Sie es ein, wenn es nicht verwendet wird.

⚠ WARNUNG

Wählen Sie keine Lautstärken aus, die das Verkehrsgeschehen übertönen oder die Konzentration stören, die für den sicheren Betrieb des Motorrads erforderlich ist. Ablenkungen oder eine Lautstärke, die das Verkehrsgeschehen übertönt, können zum Verlust der Kontrolle und somit zu schweren oder tödlichen Verletzungen führen. (00539b)

ERSATZTEILE

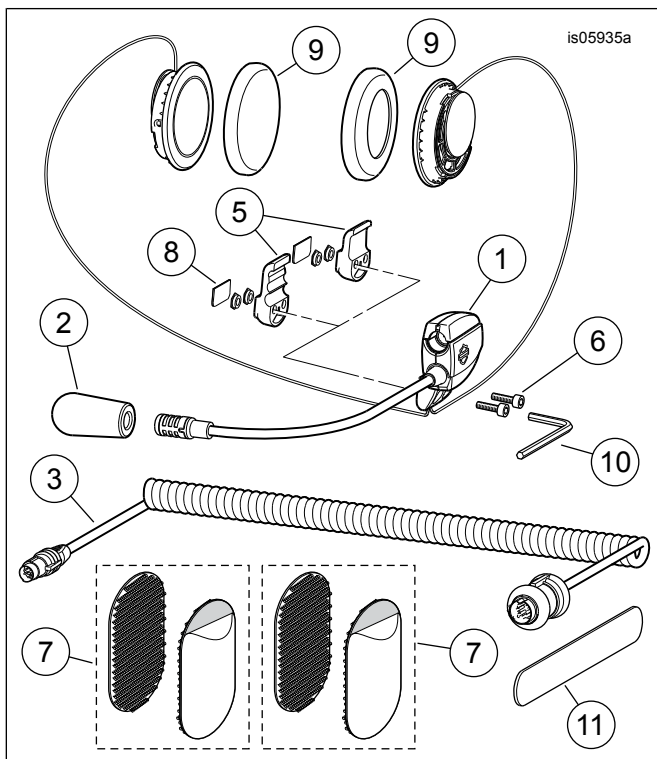


Abbildung 7. Serviceteile, Integralhelm-Premium-Musik- und Kommunikations-Headset

Tabelle 1. Ersatzteile

| Teil | Beschreibung (Menge) | Teilenummer |
|------|--------------------------------------------------------------|------------------------------------|
| 1 | Headset/Mikrofon-Zusammenbau | Nicht einzeln erhältlich |
| 2 | Windschutz | 77126-10 |
| 3 | Headsetkabel (Satz 77117-10) Headsetkabel (Satz 76000602) | 77148-10 76000260 |
| 4 | Befestigungsteilesatz (einschl. Teile 5 bis 9) | 77151-98A |
| 5 | * Klemme, Headset-Steckverbindergehäuse (zwei Ausführungen) | Nicht einzeln erhältlich |
| 6 | * Schraube (2) | Nicht einzeln erhältlich |
| 7 | * Klettverschluss (2) | Nicht einzeln erhältlich |
| 8 | * Deckplatte | Nicht einzeln erhältlich |
| 9 | * Ohrpolster, Lautsprecher (2) | 76529-10 |
| 10 | Sechskantschlüssel, 9/64 in | Nicht einzeln erhältlich |
| 11 | Holzstab | Nicht einzeln erhältlich |
| 12 | CD, Software-Update (Satz 77117-10) | Zum Download verfügbar (Modelle) |