



SET CĂȘTI BOOM! AUDIO MUZICĂ ȘI COMUNICAȚII PENTRU CASCĂ ÎNTREAGĂ

GENERAL

OBSERVAȚIE

Unele guverne locale interzic sau restricționează utilizarea difuzoarelor (montate pe cască de protecție) ale căștii. Consultați autoritățile locale și respectați toate legile și reglementările în vigoare.

Numere kituri

77117-10, 76000602

Modele

Pentru informații privind montarea sistemului audio, consultați catalogul de vânzare cu amănuntul Piese și accesorii (P&A) sau secțiunea Piese și accesorii de pe www.harley-davidson.com (numai în limba engleză).

Pentru modelele 2006-2009 cu versiuni de software radio anterioare ST10 v8.22.0 și TMS320 v8.19.0, actualizați software-ul pentru a obține mai multe reglaje ale microfonului VOX (activat vocal) la setările superioare.

CD-ul inclus în kitul 77117-10 poate fi utilizat pentru a actualiza software-ul radio pe modelele 2006-2009. Actualizarea software este disponibilă și la un dealer Harley-Davidson sau accesați www.harley-davidson.com pentru descărcarea unei copii pe CD.

OBSERVAȚIE

Deoarece materialul care se scrie pe CD este de date, trebuie utilizată o viteză de înregistrare de 8X sau mai lentă.

Pentru a descărca o copie a software-ului pe computer:

- Pe www.H-D.com/infotainment-support, căutați expresia "Advanced Audio Software".
- Derulați în jos până la linkul "H-D Advanced Audio by Harmon/Kardon®".
- În fereastra pop-up, selectați și evidențiați fila "Descărcare software" din partea de sus.
- Urmați instrucțiunile do-it-yourself pentru a determina versiunea curentă de software și efectuați actualizarea, dacă este necesar.

Setul de căști din acest kit poate fi montat atât pe căști de protecție cu fața liberă, cât și pe cele pentru întreaga față. De asemenea, se potrivește cu multe căști jumătate, cu achiziționarea suplimentară a unei măști de comunicare pentru cască.

Consultați secțiunea de mărfuri Motorclothes® din www.harley-davidson.com (numai în limba engleză) pentru codul de produs al măștii de comunicare cască și pentru o selecție de căști de jumătate care pot fi echipate cu masca.

Conținut kit

Consultați Figura 7 și Tabelul 1.

INSTALAREA SETULUI CU CASCĂ

OBSERVAȚIE

Urmați cu atenție procedurile de instalare prezentate în această foaie de instrucțiuni. Harley-Davidson nu oferă garanții, exprimate sau implicite, pentru a acoperi căștile de protecție deteriorate de instalarea necorespunzătoare a acestui set de căști.

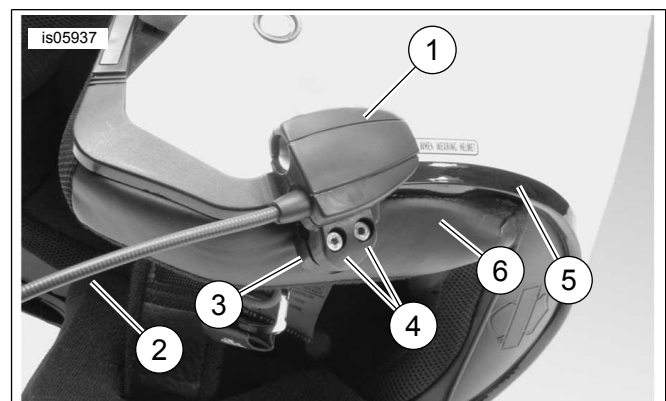
Dacă nu aveți capacitatea de a efectua procedura sau dacă nu aveți instrumentele necesare, lăsați un dealer Harley-Davidson să efectueze instalarea acestui set de căști.

Instalarea conectorului și microfonului setului de căști

OBSERVAȚIE

Două stiluri diferite de cleme pentru cască sunt furnizate pentru a se potrivește diferitelor modele de carcasă a căștii de protecție.

1. Consultați Figura 1. Poziționați carcasa conectorului pentru căști (1) în partea stângă exterioară a carcasei căștii de protecție (5), cu boom-ul (2) orientat în față. Poziționați clema selectată (3) pe marginea interioară stânga a căștii de protecție, între căptușeală (6) și carcasă.



1. Carcasa conectorului pentru setul cu căști
2. Boom
3. Clemă
4. Șurub cu priză hex (2)
5. Carcasă cască de protecție
6. Căptușeală cască

Figura 1. Fixare clemă pe cască de protecție

2. Asamblați carcasa conectorului pentru căști pe clemă cu cele două șuruburi (4), dar nu strângeți complet acum.

3. Pune-ți casca de protecție pe cap. Reglați boom-ul și poziția carcasi conectorului căștilor, după cum este necesar, pentru a plasa microfonul și protecția de vânt în fața gurii. Scoateți casca de protecție. Utilizați cheia hex (10) pentru a strânge șuruburile clemei pentru a ține setul de căști în siguranță pe cască.

Montare difuzor

OBSERVAȚIE

Temperatura ambiantă trebuie să fie **cel puțin 16 °C (60 °F)** pentru aderența corespunzătoare a difuzoarelor la casca de protecție.

1. Consultați Figura 7 . Difuzoarele trebuie montate pe o suprafață dură în interiorul căștii cu ajutorul închizătoarelor cu scai furnizate (7).
- Dacă casca ARE tamponare detașabile pentru urechi , scoateți tamponarele de urechi din interiorul căștii.
- În cazul în care casca NU ARE tamponare detașabile pentru urechi , tăiați o bucată mică de țesătură pe fiecare parte pentru a ajunge la suprafața interioară tare a carcasi căștii.
2. Curățați zonele de montare pentru difuzoare din interiorul căștii de protecție cu un amestec de 50–70% alcool izopropilic și 30–50% apă distilată. Lăsați să se usuce complet.
3. Scoateți partea din spate de pe o parte a închizătorii cu scai. Apăsăți dispozitivul de fixare asamblat cu adeziv pe o porțiune dură din zona nișei suportului pentru urechi.

OBSERVAȚIE

Difuzorul din partea stângă are firul mai scurt.

4. Scoateți suportul din partea rămasă a închizătorii. Apăsăți difuzorul pe închizătoarea cu adeziv. Repetați fixarea și instalarea pentru difuzorul opus.
5. Pornind de la clema pentru casca de protecție, utilizați bețișorul de lemn (11) din kit pentru a introduce firele boxelor între carcasa căștii și căptușeala interioară. Strângeți lângă difuzoare firul în exces pentru a relaxa tensiunea firului.

Actualizare software radio pentru vehiculele 2006-2009

Urmați aceste instrucțiuni simple pentru a actualiza software-ul sistemului audio avansat al motocicletei dumneavoastră Harley-Davidson . Odată ce ați introdus CD-ul, radioul face toată treaba.

Verificați numărul curent de versiune a software-ului radio

Verificați versiunea curentă de software doar pentru a vă asigura că software-ul radio necesită actualizarea.

1. Porniți radioul. Selectați modul FM.
2. Rotiți contactul la poziția OFF (Oprire).
3. Consultați Figura 2 . Apăsăți și mențineți apăsată oricare două taste soft (butoanele numerotate de pe fața radioului). Rotiți contactul la poziția ACCES.



Figura 2. Taste "Soft" la receptorul audio avansat

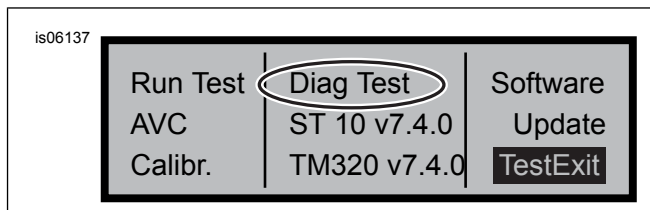


Figura 3. Ecran "Diag Test" la receptorul audio avansat

4. Consultați Figura 3 . Continuați să apăsați tastele soft până când se afișează "Diag Test" în centrul ecranului.
5. Apăsăți tasta soft 4, etichetată "Software".

Numărul versiunii software-ului este listat de două ori și este precedat de litera v, cum ar fi "v7.4.0". Dacă acest număr este mai mic de 8.22.0 pentru ST10, continuați cu actualizarea software.

Actualizarea radioului

1. Cu radioul în modul FM, scoateți orice CD existent în radio.
2. Rotiți contactul la poziția OFF (Oprire).
3. Apăsăți și mențineți apăsată oricare două taste soft. Rotiți contactul la poziția ACCES.
4. Continuați să apăsați tastele soft până când se afișează "Diag Test" în centrul ecranului.
5. Apăsăți tasta soft 5, etichetată "Update".
6. Introduceți CD-ul cu fișierele de actualizare în radio când se afișează "Inserare CD" pe ecranul radio (consultați Figura 4). NU închideți ușa CD playerului.

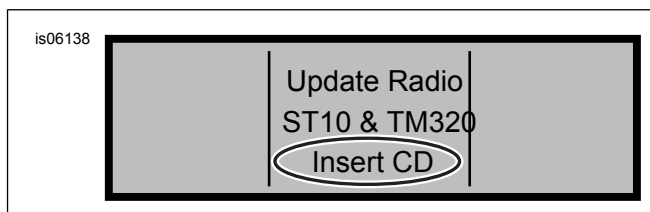


Figura 4. Ecran "Insert CD" la receptorul audio avansat

Radioul începe să actualizeze software-ul, un proces care durează aproximativ șapte minute. Un mesaj de pe ecran vă informează cu privire la progresul actualizării.

Radioul se oprește și repornește automat de două ori în timpul actualizării.

7. După ce radioul a repornit pentru a doua oară, apăsați tasta soft 6, etichetată "Exit" pentru a reveni la modul radio normal.

8. Scoateți CD-ul din radio după actualizare. Dacă CD-ul pare blocat sau nu se scoate,
 - a. Închideți radioul.
 - b. Rotiți contactul la poziția OFF (Oprire).
 - c. Scoateți siguranța principală conform instrucțiunilor din manualul de utilizare.
 - d. Așteptați cinci minute. Montați siguranța principală.
 - e. Când alimentarea a fost restabilită, încercați din nou să scoateți CD-ul.

Confirmare că actualizarea a fost reușită

Acum, că procesul de actualizare s-a terminat, verificați dacă a reușit prin revizuirea numărul de versiune software pe ecranul radio.

1. Asigurați-vă că radioul este în modul FM. Rotiți contactul la poziția OFF (Oprire).
2. Apăsați și mențineți apăsată oricare două taste soft. Rotiți contactul la poziția ACCES.
3. Continuați să apăsați tastele soft până când se afișează "Diag Test" în centrul ecranului.
4. Apăsați tasta soft 4, etichetată "Software".
5. Verificați dacă numărul de versiune software este acum "ST10v8.22.0" și "TMS320v8.19.0" sau mai mare. Dacă numărul versiunii software nu se afișează conform așteptărilor, contactați un dealer Harley-Davidson pentru asistență.
6. Apăsați tasta soft 6, etichetată "Exit" pentru a reveni la modul radio normal.

FUNCȚIONARE

1. Conectați cablul audio spiralat la setul de căști și la sursa audio. Consultați Figura 5 .

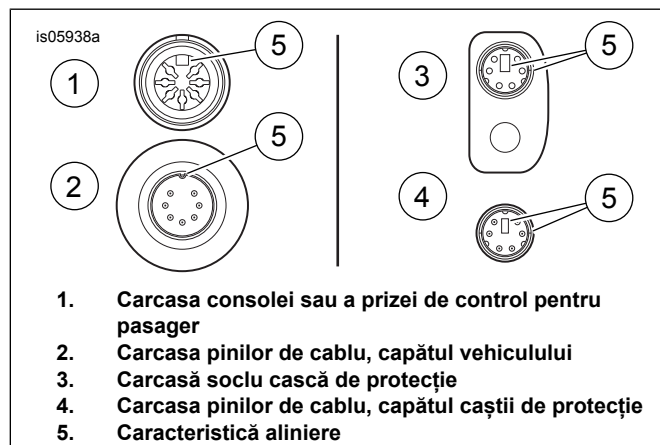


Figura 5. Caracteristici de aliniere a conectorului de cablu al setului de căști

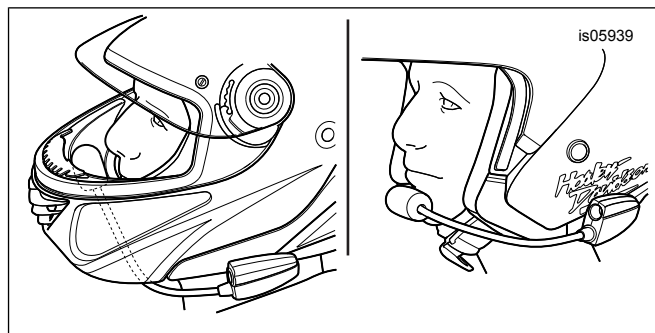


Figura 6. Poziționarea microfonului

2. Consultați Figura 6. După ce puneți casca pe cap, poziționați boom-ul și microfonul.
 - a. **Cu căști de protecție pentru întreaga față:** Direcționați boom-ul **pe sub** cască, cu microfonul orientat vertical **în interiorul** căștii, astfel încât boom-ul să nu atingă bărbia.
 - b. **Cu căști de protecție cu fața descoperită sau căști jumătate:** Poziționați microfonul astfel încât să atingă ușor sau direct pe partea stângă a buzelor.

NOTIFICARE

Nu trageți de cablu pentru a scoate casca din priză. Trageți de mufa pentru cască pentru a deconecta casca de la priză. (00174a)

3. Detașați cablul audio de la sursa audio și de la setul de căști și depozitați atunci când nu este utilizat.

▲ AVERTISMENT

Nu selectați un nivel de volum care blochează zgomotul de trafic sau tulbură concentrarea necesară pentru conducerea în siguranță a motocicletei. Distragerea atenției sau un nivel de volum care blochează zgomotul de trafic ar putea duce la pierderea controlului, ceea ce poate provoca decesul sau vătămări grave. (00539b)

COMPONENTE DE SERVICE

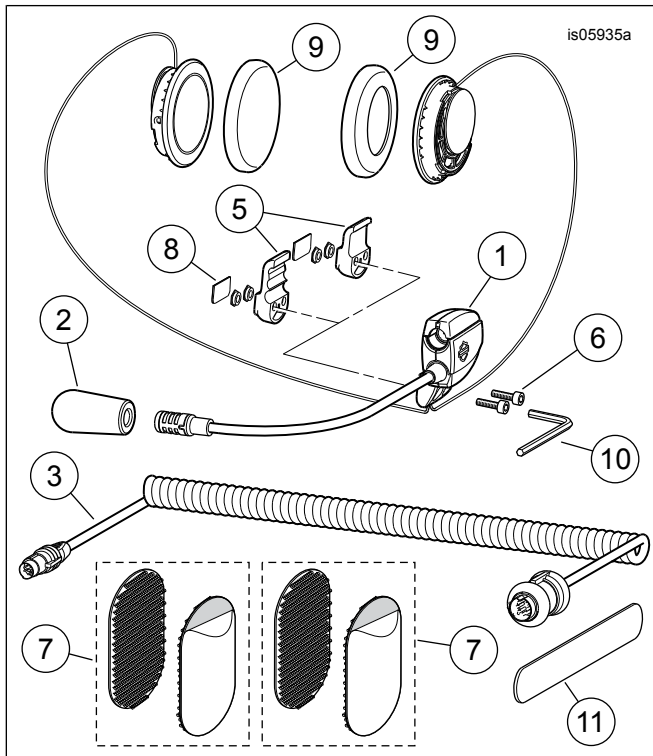


Figura 7. Piese de service, Set căști muzică și comunicații pentru cască de protecție pentru întreaga față

Tabelul 1. Componente de service

Articol	Descriere (Cantitate)	Part No.
1	Ansamblu set cu cască/microfon	Nu se vinde separat
2	Protecție de vânt	77126-10
3	Cablu set cu cască (Kit 77117-10) Cablu set cu cască (Kit 76000602)	77148-10 76000260
4	Kit componente de service (incl. articole 5-9)	77151-98A
5	* Clemă, carcasă conector set cu cască (două stiluri)	Nu se vinde separat
6	* Șurub (2)	Nu se vinde separat
7	* Închizătoare cu scai (2)	Nu se vinde separat
8	* Placă de acoperire	Nu se vinde separat
9	* Tampon ureche, difuzor (2)	76529-10
10	Tasta hexagonală, 9/64 in	Nu se vinde separat
11	Băț de lemn	Nu se vinde separat
12	CD, actualizare software (Kit 77117-10)	Disponibil pentru descărcare (Modele)