



INSTRUCCIONES

J06652

2020-03-05



AURICULARES BLUETOOTH BOOM! AUDIO 20S O 20S EVO

GENERALIDADES

Número de kit

76000736A, 76000740A, 76000738

Modelos

NOTA

La instalación en los modelos FLHTKSE 2014-2015 dará lugar a una recepción de radio satelital reducida.

Para obtener información sobre la compatibilidad de los modelos, vea el catálogo de venta al detalle de Piezas y accesorios (Piezas y accesorios) (piezas y accesorios) o la sección Piezas y accesorios en www.harley-davidson.com (en inglés solamente).

REQUISITOS DE INSTALACIÓN

Visite <https://serviceinfo.harley-davidson.com> para conseguir la hoja de instrucciones más reciente.

NOTA

El auricular funcionará de forma diferente según esté:

- Acoplado al **teléfono** .
- Vinculados al Módulo de interfaz de los auriculares inalámbricos (WHIM) .

Los auriculares **SOLO** se vincularán a la radio Harley-Davidson Boom!™ Box 6.5 GT a través de un WHIM .

Los auriculares **NO** se vincularán directamente a una radio Harley-Davidson a través del menú de Bluetooth de la radio. No es necesario vincular los auriculares al teléfono con un WHIM .

Si el vehículo tiene un WHIM instalado, siga las siguientes instrucciones.

Acople con un teléfono (sin el WHIM)

Haga caso omiso de esta hoja de instrucciones para todos los pasos relacionados con el acoplamiento y la interacción de radio. Consulte la Guía del usuario Sena para acoplar un teléfono móvil o para información adicional relacionada con los auriculares inalámbricos.

Acoplar con la radio Boom! Box 6.5 GT

Estos artículos se encuentran disponibles en su concesionario local de Harley-Davidson .

- **Modelos Touring y Trike de 2014 y posteriores:** se requiere la compra por separado de WHIM (n.º de pieza 76000768).
- **Modelos Touring y Trike de 2014-2018:** compra por separado del arnés de WHIM (n.º de pieza 69201726).

- Software flash en DIGITAL TECHNICIAN II (N.º DE PIEZA: HD-48650) . Realizado por el concesionario Harley-Davidson .
- Software de la radio actualizado a la versión más reciente. Vea www.H-D.com/infotainment-support .

¿Cómo sé que tengo un WHIM?

Si la selección **Auriculares inalámbricos** en el paso 3 Figura 2 no se puede encontrar en el menú como se indica en la **Configuración de los auriculares inalámbricos** , el WHIM no está instalado en el vehículo.

AURICULARES INALÁMBRICOS

Lea la Guía del usuario Sena para obtener información adicional relacionada con los auriculares inalámbricos. Consulte también www.H-D.com/infotainment-support para obtener la versión más reciente de la Guía del usuario e información relacionada con los productos Bluetooth Boom! Audio o visite a su concesionario local de Harley-Davidson .

Cómo comenzar

Cargue los auriculares inalámbricos conectando el cable de datos y alimentación Bus serial universal (USB) suministrado en el puerto USB de un ordenador o en un cargador USB de pared. Puede utilizar cualquier cable micro-USB estándar para cargarlos. El Diodo emisor de luz (LED) se pone rojo mientras se cargan los auriculares y azul cuando están completamente cargados. Se tarda alrededor de 2,5 horas para que la carga esté completa.

Encendido y apagado

Pulse el Selector táctil y el botón de teléfono al mismo tiempo para accionar el auricular ON (Encendido) u OFF (Apagado). Cuando los auriculares se están encendiendo, aparece un LED azul y se escuchan pitidos ascendentes. Cuando los auriculares se están apagando, aparece brevemente un LED rojo y los auriculares se apagan por completo mientras se escuchan pitidos descendentes.

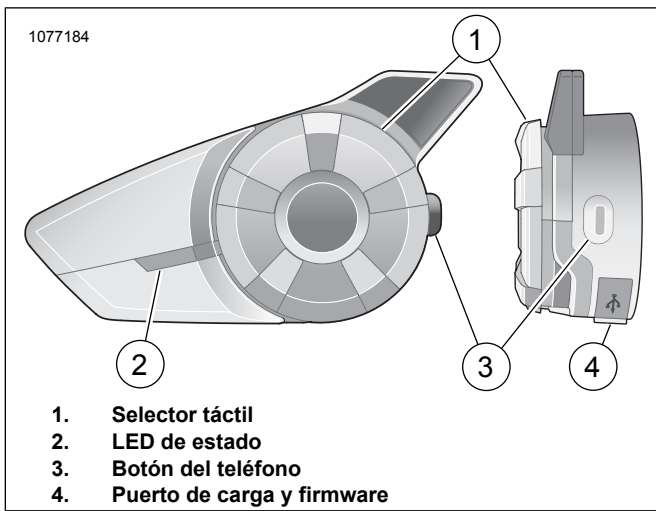


Figura 1. Auriculares inalámbricos Boom

Configuración de los auriculares inalámbricos

Antes de utilizar los auriculares inalámbricos con cualquier dispositivo Bluetooth por primera vez, deberá vincularlos. Por ejemplo, pueden vincularse con teléfonos celulares Bluetooth, dispositivos estéreo Bluetooth, como reproductores MP3 o navegación GPS Bluetooth específica para motocicletas, y con otros auriculares Boom! Audio Bluetooth. Esta operación de vinculación solamente se requiere una vez para cualquier dispositivo Bluetooth. Los auriculares permanecen vinculados a los dispositivos y se reconectan a ellos automáticamente cuando se encuentran dentro del alcance. Escuchará un solo pitido de tono alto y una indicación de voz cuando los auriculares se conecten automáticamente al dispositivo vinculado:

Cuando los auriculares se vinculan a la motocicleta, usted escuchará **Sus auriculares están vinculados, Boom Audio se ha conectado**. Después de esta vinculación inicial, cada vez que se conecten los auriculares a la motocicleta usted escuchará **Boom Audio se ha conectado**.

Cuando los auriculares se vinculan a un teléfono, este se lo confirmará cuando escuche **Sus auriculares se han vinculado**. Después de esta vinculación inicial, cada vez que se reconecten los auriculares al teléfono usted escuchará **Se ha conectado el teléfono**.

1. Encienda los auriculares inalámbricos.
2. **Navegue:** Inicio > Configuración.
3. Vea Figura 2 . **Seleccione:** Auriculares inalámbricos.



Figura 2. Seleccione Auriculares inalámbricos

4. NOTA

Los auriculares del motociclista deben vincularse primero, y luego los del pasajero.

Vea Figura 3 . **Seleccione:** Vincular los auriculares del motociclista.



Figura 3. Vincular los auriculares del motociclista

5. NOTA

Presione el botón del teléfono durante 5 segundos hasta ver destellos de LED rojos y azules alternados.

Ponga los **auriculares** en el modo vinculación.

6. NOTA

Los auriculares Harley Davidson se visualizarán como Boom Audio y también se verá la versión de su software. Vea el Manual del propietario de los productos de auriculares que no son Harley Davidson para conocer las opciones de visualización.

Vea Figura 4 . Confirme la información de visualización de los auriculares inalámbricos en la pantalla táctil. Seleccione el modelo de auriculares inalámbricos que se vinculará.



Figura 4. Colocar los auriculares en el modo de vinculación

7. La pantalla táctil mostrará **Se está llevando a cabo la vinculación con los auriculares**.

8. Vea Figura 5 . La pantalla táctil mostrará el estado de confirmación informando que se han conectado los auriculares inalámbricos.



Figura 5. Auriculares vinculados

9. Realice el mismo procedimiento para vincular los auriculares inalámbricos del pasajero.

Vinculación de los auriculares al intercomunicador de los auriculares

NOTA

Cuando esté en el modo de vinculación, haga un dispositivo por vez en el área de la motocicleta y los auriculares.

Lea la Guía del usuario Sena para obtener información relacionada con la instalación y el uso de los auriculares inalámbricos al intercomunicador de los auriculares.

Configuraciones de los auriculares

NOTA

Los auriculares inalámbricos deben encenderse y vincularse con el sistema para que aparezcan las siguientes configuraciones en la pantalla táctil.

Las configuraciones de los auriculares afectan solamente al rendimiento de los auriculares cuando se vinculan a un teléfono o a otros auriculares. Estas no afectan directamente al rendimiento de los auriculares cuando se vinculan al vehículo. El ajuste del tono lateral y la sensibilidad de superposición de audio de INT son las únicas opciones de configuración que afectarán directamente a los auriculares cuando se vinculen al vehículo.

Se puede acceder a los 12 modos de configuración a través del sistema Infotainment de Boom! Box. Las opciones de configuración solo están disponibles para auriculares Harley 20S y 20S EVO. No aparecerán para auriculares que no sean Harley o para los SPH10.

Navegar: Inicio > Configuración > Auriculares inalámbricos > Administrar auriculares del conductor o pasajero > Config.

Control de volumen inteligente: el control de volumen inteligente cambia automáticamente el nivel del volumen del altavoz según el nivel de ruido en el ambiente. Cuando está inhabilitado, el volumen se controla manualmente. Usted puede habilitarlo ajustando la sensibilidad en baja, media o alta. El control de volumen inteligente responde a ruidos del ambiente más imperceptibles a medida que el nivel de sensibilidad aumenta. Este ajuste de fábrica está inhabilitado.

Tono lateral: el tono lateral es el sonido de su propia voz mientras es captada por el micrófono de sus auriculares y reproducida en su propio oído por su propio altavoz. Lo ayuda a hablar naturalmente en el nivel correcto de acuerdo con las condiciones variantes del ruido en el casco. Si esta característica se encuentra habilitada, puede escuchar lo que está hablando durante una conversación por intercomunicador

o una llamada telefónica. Este ajuste de fábrica está inhabilitado.

Indicación de voz: puede inhabilitar las indicaciones de voz; sin embargo, las siguientes indicaciones de voz siempre están habilitadas.

- Indicaciones de voz para el menú del ajuste de la configuración
- Indicaciones de voz para el indicador del nivel de la batería
- Indicaciones de voz para el reajuste de fábrica
- Indicaciones de voz para la marcación rápida
- Indicaciones de voz para las funciones de la radio FM

Control de ruido avanzado: cuando el control de ruido avanzado está habilitado, el ruido de fondo se reduce durante una conversación por intercomunicador. Cuando está inhabilitado, el ruido de fondo se mezcla con su voz durante la conversación por intercomunicador. El valor predeterminado de fábrica es habilitado.

Sensibilidad de movimiento: la sensibilidad del sensor de movimiento determina la sensibilidad cuando golpea suavemente dos veces en la superficie del Boom! Audio 20S EVO para ingresar el modo de comando de voz. El ajuste de fábrica se encuentra en bajo, pero usted puede cambiarlo a alto o inhabilitar la característica.

VOX Phone: si esta característica está habilitada, usted puede contestar llamadas entrantes simplemente diciendo una palabra lo suficientemente fuerte, a menos que esté conectado a un intercomunicador. Por ejemplo, cuando escuche una serie de pitidos para una llamada entrante, puede contestar el teléfono diciendo **Hola** o cualquier otra palabra en voz alta. Sin embargo, la característica VOX Phone no funciona si está conectado al intercomunicador. Esta característica está habilitada de fábrica pero puede inhabilitarse a través del menú de configuración, el Administrador de dispositivos o la aplicación Sena Smartphone App. Si este modo está inhabilitado, debe golpear suavemente el selector táctil o el botón del teléfono para contestar una llamada entrante.

HD Intercom: HD Intercom mejora el audio del intercomunicador de dos vías de calidad normal a calidad HD. HD Intercom se inhabilitará temporalmente cuando ingrese en un intercomunicador de múltiples vías. Si esta característica está inhabilitada, el intercomunicador de dos vías cambiará a calidad normal. El valor predeterminado de fábrica es habilitado.

Audio Multitasking (tareas múltiples de audio): Audio Multitasking le permite tener una conversación por intercomunicador mientras escucha música, radio FM o instrucciones del GPS. El audio superpuesto se reproduce en el fondo con volumen reducido cada vez que hay una conversación por intercomunicador y regresará al volumen normal cuando la conversación haya terminado. Si esta característica está inhabilitada, cualquier conversación por intercomunicador entrante o saliente interrumpirá su canal de audio. El valor predeterminado de fábrica es habilitado.

Sensibilidad de audio de INT: la sensibilidad de audio de INT cambia el nivel de sensibilidad a los que los auriculares detectan que está hablando y enciende los tonos laterales. El Nivel 1 es la sensibilidad más baja y tendrá que hablar muy fuerte. El Nivel de 10 es el más sensible y se accionará con muy poco sonido. Según las condiciones de manejo, puede ser necesario ajustarlo debido a los ruidos ambientales. El ajuste de fábrica está en 6.

Nav. App Support: Cuando Audio Multitasking está habilitada, la aplicación de Sistema de posicionamiento global (GPS) de su smartphone reduce el volumen cada vez que hay una conversación en curso por intercomunicador. Para escuchar la navegación del GPS de su smartphone claramente sin esta reducción de volumen, habilite Navigation App Support. Este ajuste de fábrica está inhabilitado.

Intercomunicador de ocho vías: inhabilitar el intercomunicador de ocho vías optimiza el rendimiento del intercomunicador para un grupo pequeño de hasta cuatro participantes. Habilitar el intercomunicador de ocho vías optimiza el rendimiento del intercomunicador para un grupo más grande de hasta ocho participantes. Este ajuste de fábrica está inhabilitado.

Guía de la estación de FM: si la guía de la estación de FM está habilitada, las frecuencias de la estación de FM se dan mediante indicaciones de voz cuando selecciona las estaciones preprogramadas. Cuando la guía de la estación de FM está inhabilitada, las indicaciones de voz en las frecuencias de la estación de FM no serán dadas cuando seleccione las estaciones preprogramadas. El valor predeterminado de fábrica es habilitado.

Versión del software de los auriculares

NOTA

El Boom! Audio 20S EVO admite la función de actualización del firmware. Visite www.harley-davidson.com para consultar las últimas descargas de software.

La información proporcionada en este tema es solamente informativa. La versión y la dirección exactas del modelo/software variarán según el producto que se haya vinculado al vehículo.

Vea Figura 6 . Cuando los auriculares inalámbricos estén vinculados correctamente, estos le confirmarán los siguientes datos.

- La versión del modelo/software:
- La dirección de Bluetooth:
- El estado: Conectado

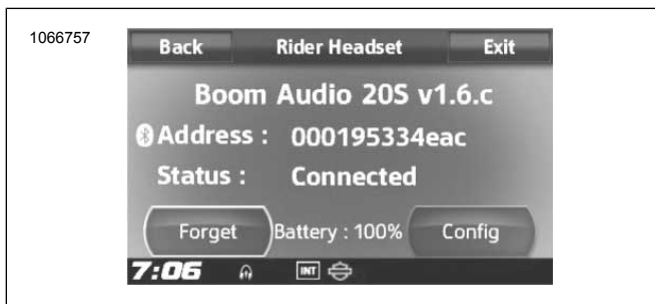


Figura 6. Auriculares vinculados

Desvincular auriculares inalámbricos

1. Seleccione **Inicio > Configuración > Auriculares inalámbricos**
2. Seleccione Administrar los auriculares del **motociclista** o del **pasajero** .

3. Vea Figura 6 . Presione **Olvidar** para desvincular los auriculares inalámbricos del motociclista o del pasajero desde el sistema Boom.

Reajuste de la configuración de fábrica de los auriculares

NOTA

Cuando esté realizando este procedimiento, se romperá el enlace entre el sistema de Boom Infotainment y los auriculares. Los auriculares inalámbricos deben emparejarse otra vez para que las comunicaciones del sistema funcionen correctamente.

1. Para restablecer los ajustes predeterminados de fábrica del Boom! Audio 20S EVO, presione y sostenga el botón del teléfono durante 12 segundos hasta que el LED emita una luz roja continua y escuche pitidos dobles. Escuchará una indicación de voz diciendo **Configuración de fábrica**.
2. A los 5 segundos, presione el selector táctil para confirmar la configuración. Los auriculares se restablecerán a la configuración de fábrica y se apagarán automáticamente. Escuchará una indicación de voz diciendo **Auriculares reajustados, hasta luego** .
3. Si presiona el botón del teléfono o no presiona el selector táctil a los 5 segundos, el intento de reajuste se cancela y los auriculares vuelven al modo de espera. Escuchará una indicación de voz diciendo **Cancelado** .
4. Desvincule los auriculares inalámbricos actuales en el sistema Boom. Vea Desvincular los auriculares inalámbricos en esta sección.
5. Realice el procedimiento de vinculación. Vea Configuración de los auriculares inalámbricos en esta sección.

Reinicio por fallas

Cuando el Boom! Audio 20S EVO no está funcionando correctamente o se encuentra en estado defectuoso por alguna razón, puede reiniciarlo empujando el botón de reinicio para pasadores en la parte trasera de la unidad principal de los auriculares. Introduzca un sujetapapeles en el agujero para pasadores y presione el botón de reajuste durante un segundo aplicando poca presión. El Boom! Audio 20S EVO se apagará, y usted debe volver a encender el sistema e intentar otra vez. Sin embargo, esto no restablecerá el auricular a los ajustes predeterminados de fábrica.

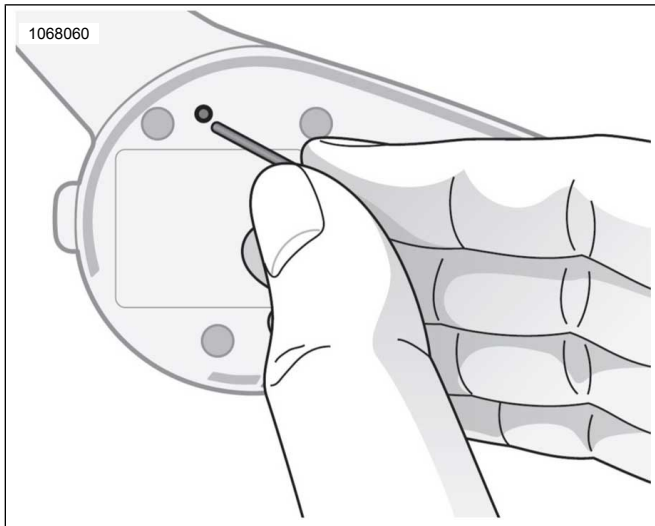


Figura 7. Reinicio por fallas