



BOOM! AUDIO HEADSET FÖR MUSIK OCH KOMMUNIKATION FÖR INTEGRALHJÄLM

ALLMÄNT

ANMÄRKNING

I vissa länder är det förbjudet att använda headsethögtalare (i hjälmen). Kontrollera vad som gäller där du bor och se till att följa gällande lagar och bestämmelser.

Satsnummer

77117-10, 76000602

Modeller

Information om hur ljudsystemet monteras finns i Reservdelar och tillbehör (P&A) återförsäljarkatalogen eller avsnittet om reservdelar och tillbehör på www.harley-davidson.com (endast på engelska).

För 2006-2009 års modeller med radioprogramversioner äldre än ST10 v8.22.0 och TMS320 v8.19.0 bör du uppdatera programvaran för att få mer VOX-mikrofonjustering (röstaktiverad) via de övre inställningarna.

CD-skivan som medföljer sats 77117-10 kan användas för att uppdatera radioprogramvaran på 2006-2009 års modeller. Be en Harley-Davidson -återförsäljare om den senaste programvaran eller besök www.harley-davidson.com för att ladda ner den till din dator och skapa en CD.

ANMÄRKNING

Eftersom materialet som ska lagras på CD-skivan är data måste skrivhastigheten vara 8X eller långsammare.

Så här laddar du ned programvaran till datorn:

- På www.H-D.com/infotainment-support söker du efter "Advanced Audio Software".
- Bläddra ner till länken "H-D Advanced Audio by Harmon/Kardon®".
- Markera fliken "Hämta programvara" högst upp i popup-fönstret.
- Följ instruktionerna för att bestämma din aktuella programvaruversion och utföra uppdateringen på egen hand om det behövs.

Headsetet i denna sats kan monteras både på hjälm med oskyddat ansikte och integralhjälm. Det passar också **många** halvhjälm ifall du köper tillbehöret Helmet Communication Pouch.

Se avsnittet Motorclothes® Merchandise på www.harley-davidson.com (endast engelska) för artikelnumret för Helmet Communication Pouch och ett urval av halvhjälm som är kompatibla med den.

Satsinnehåll

Se Figur 7 och Tabell 1 .

INSTALLATION AV HEADSET

ANMÄRKNING

Följ noggrant de installationsprocedurer som anges i detta instruktionsblad. Harley-Davidson utfärdar inga garantier, varken uttryckta eller underförstådda, vad gäller hjälm som skadats av felaktig installation av detta headset.

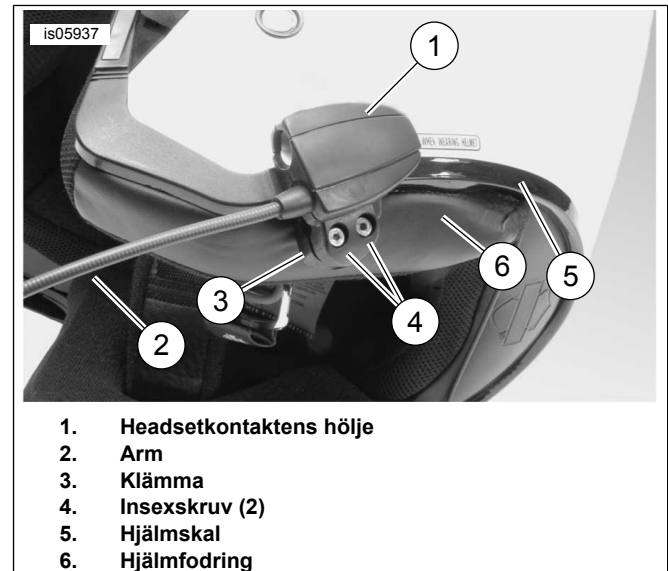
Om du inte kan utföra åtgärden eller saknar rätt verktyg bör du låta en Harley-Davidson -återförsäljare installera headsetet.

Headsetkontakt och installation av mikrofon

ANMÄRKNING

Två olika typer av hjälmklämmor medföljer för att passa utformningen på olika hjälmskal.

1. Se Figur 1 . Placera headsetkontaktens hölje (1) på hjälmskalets yttre sida (5), med armen (2) framåt. Placera den valda klämman (3) på den inre vänsterkanten av hjälmen, **mellan** fordring (6) och skal.



1. Headsetkontaktens hölje
2. Arm
3. Klämma
4. Insexskruv (2)
5. Hjälmskal
6. Hjälmfodring

Figur 1. Placering av klämma på hjälm

2. Fäst headsetkontaktens hölje på klämman med de två skruvarna (4), men dra inte åt ordentligt nu.

3. Sätt på dig hjälmen. Justera armen och placeringen av headsetkontaktens hölje så att det går att placera mikrofonen och vindskyddet framför munnen. Avlägsna hjälmen. Använd insexnyckeln (10) för att dra åt klämskruvorna för att fästa headsetet ordentligt på hjälmen.

Installation av högtalare

ANMÄRKNING

Rumstemperaturen bör vara **minst** 16 °C (60 °F) för att det ska gå att fästa högtalarna till hjälmen ordentligt.

1. Se Figur 7 . Högtalarna måste fästas på en hård yta på hjälmens insida med hjälp av medföljande fästelementen i form av krok och ögla (7).
- Om hjälmen **HAR** avtagbara öronkuddar , ta bort dessa från insidan av hjälmen.
- Om hjälmen **INTE HAR** avtagbara öronkuddar , skär då ut en liten bit av fodringens tyg på båda sidor av hjälmen för att komma åt den hårda inre ytan av hjälmskalet.
2. Rengör fästytan på insidan av hjälmen med en blandning av 50–70 % isopropylalkohol och 30–50 % destillerat vatten. Låt torka helt.
3. Ta bort klisterskyddet från **ena sidan** av kroken och öglan på fästet. Tryck fast den självhäftande sidan på en hård yta där öronkudden satt.

ANMÄRKNING

Den vänstra sidohögtalaren har en kortare ledning.

4. Ta bort klisterskyddet från den återstående sidan av fästet. Tryck fast högtalaren på det självhäftande fästet. Upprepa monteringen av fästelement och högtalare för den motsatta sidans högtalare.
5. Börja vid hjälmklämmen och använd träpinnen (11) från satsen för att sätta in högtalarledningarna mellan hjälmkalet och innerfodret. Rulla ihop ledningen till en ögla vid hjälmhögtalarna om inte hela ledningens längd behövs för att motverka att ledningen blir stramt åtdragen.

Uppdatering av radioprogramvara för 2006-2009 års motorcyklar

Följ dessa enkla instruktioner för att uppdatera programvaran för Harley-Davidson Advanced Audio System. Sätt bara i CD-skivan så gör radion allt arbete.

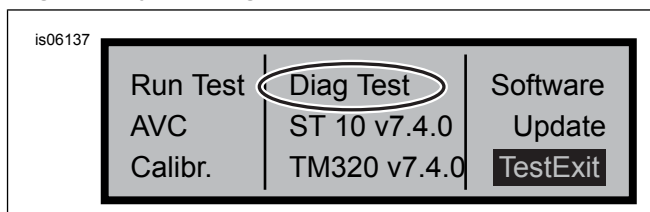
Kontrollera ditt aktuella versionsnummer för radioprogramvaran

Kontrollera din nuvarande programvaruversion för att se om din radioprogramvara måste uppdateras.

1. Slå på radion. Välj FM-läge.
2. Vrid tändningslåset av (OFF).
3. Se Figur 2 . Tryck och håll ned två valfria mjuka tangenter (de nummerade knapparna på radions ovansida). Vrid tändningslåset till ACCESS.



Figur 2. "Mjuka" tangenter på Advanced Audio Receiver



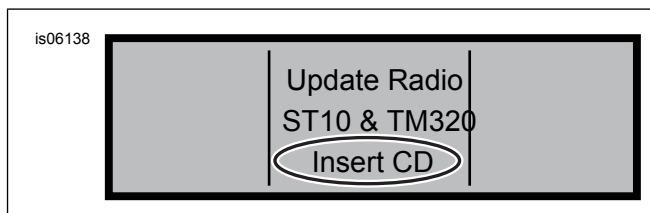
Figur 3. "Diag Test"-tangenter på Advanced Audio Receiver

4. Se Figur 3 . Fortsätt att trycka ned de mjuka tangenterna tills "Diag Test" visas i mitten av skärmen.
5. Tryck på mjuk tangent 4, märkt "Software".

Programvaruversionsnumret visas två gånger och föregås av bokstaven "v", till exempel "v7.4.0". Om det här numret är lägre än 8.22.0 för ST10 fortsätter du med programuppdateringen.

Uppdatera radion

1. Mata ut alla CD-skivor i radion med radion i FM-läge.
2. Vrid tändningslåset av (OFF).
3. Tryck och håll ned två valfria mjuka tangenter. Vrid tändningslåset till ACCESS.
4. Fortsätt att trycka ned de mjuka tangenterna tills "Diag Test" visas i mitten av skärmen.
5. Tryck på mjuk tangent 5, märkt "Update".
6. Sätt i CD-skivan med uppdateringsfilerna i radion när "Infoga CD" visas på radioskärmen (se Figur 4). Stäng INTE cd-spelarens lucka.



Figur 4. Advanced Audio Receiver "Infoga CD"-display

Radion börjar uppdatera programvaran, en process som tar ungefär sju minuter. Ett meddelande på skärmen informerar dig om hur uppdateringen fortskrider.

Radion stängs av och startas om automatiskt två gånger under uppdateringen.

7. När radion har startats om för andra gången trycker du på mjuk tangent 6, märkt "Exit" för att återgå till normalt radioläge.

8. Mata ut CD-skivan från radion efter uppdateringen. Om CD-skivan verkar vara blockerad eller inte matas ut ska du
 - a. stänga av radion.
 - b. Vrid tändningslåset av (OFF).
 - c. Ta bort huvudsäkringens enligt anvisningarna i bruksanvisningen.
 - d. Vänta fem minuter. Sätt tillbaka huvudsäkringens.
 - e. När strömmen har återställts kan du försöka mata ut CD-skivan igen.

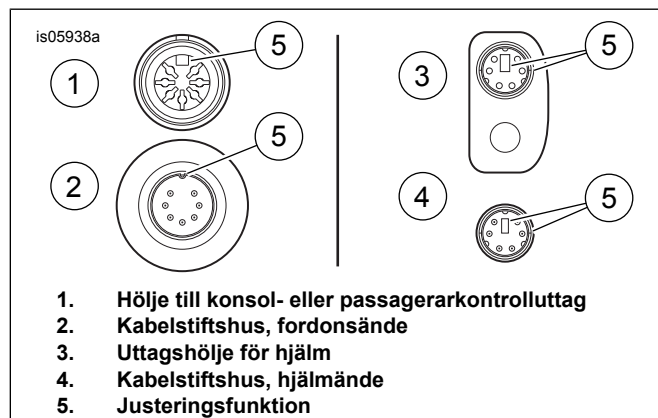
Bekräfta att uppdateringen lyckades

Nu när uppdateringsprocessen har slutförts kontrollerar du att den lyckades genom att granska programvaruversionsnumret på radioskärmen.

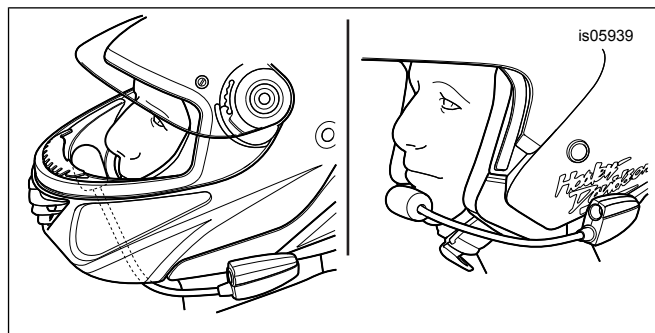
1. Se till att radion är i FM-läge. Vrid tändningslåset av (OFF).
2. Tryck och håll ned två valfria mjuka tangenter. Vrid tändningslåset till ACCESS.
3. Fortsätt att trycka ned de mjuka tangenterna tills "Diag Test" visas i mitten av skärmen.
4. Tryck på mjuk tangent 4, märkt "Software".
5. Kontrollera att programvaruversionsnumret nu är "ST10v8.22.0" och "TMS320v8.19.0" eller högre. Om programvaruversionsnumret inte visas som förväntat kontaktar du en Harley-Davidson-återförsäljare för att få hjälp.
6. Tryck på mjuk tangent 6, märkt "Exit" för att återgå till normalt radioläge.

FUNKTION

1. Anslut den lindade ljudkabeln till headsetet och ljudkällan. Se Figur 5 .



Figur 5. Justeringsfunktioner för headsetskabelns kontakt



Figur 6. Mikrofonplacering

2. Se Figur 6. Efter att hjälmen har satts på, placera armen och mikrofonen på plats.
 - a. **För integralhjälm:** Dra mikrofonarmen **under** hjälmen, med mikrofonen riktad uppåt **inuti** hjälmen så att armen inte vidrör hakan.
 - b. **För hjälmar med oskyddat ansikte eller halvhjälm:** Placera mikrofonen så att den ligger lätt emot eller direkt till vänster om munnen.

OBS

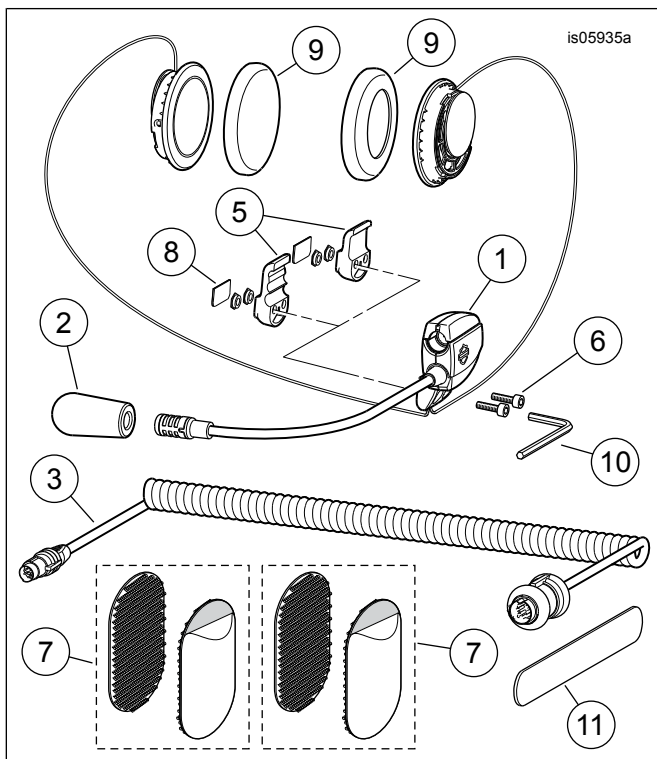
Dra inte i sladden till headsetet för att koppla från det från uttaget. Dra i kontakten till headsetet för att koppla från det från uttaget. (00174a)

3. Lossa ljudkabeln från ljudkällan och headsetet och förvara den säkert när den inte används.

⚠ VARNING

Välj inte en så hög volym att den utestänger trafikljuden eller stör koncentrationen som fordras för säkert handhavande av motorcykeln. Störande moment eller en ljudnivå som utestänger trafikljuden kan leda till förlorad kontroll, vilket i sin tur kan leda till dödsfall eller allvarliga personskador. (00539b)

RESERVDELAR



Figur 7. Reservdelar, premiumheadset för musik och kommunikation för integralhjälm

Tabell 1. Reservdelar

Komponent	Beskrivning (antal)	Artikelnummer
1	Montering av headset/mikrofon	Säljs ej separat
2	Vindskydd	77126-10
3	Headsetsladd (sats 77117-10) Headsetsladd (sats 76000602)	77148-10 76000260
4	Hårdvarusats (inkluderar artiklarna 5-9)	77151-98A
5	* Klämma, hölje för headsetkontakt (två typer)	Säljs ej separat
6	* Skruv (2)	Säljs ej separat
7	* Fäste med krok och ögla (2)	Säljs ej separat
8	* Täckplatta	Säljs ej separat
9	* Öronkudde, högtalare (2)	76529-10
10	Insexnyckel, 9/64 in	Säljs ej separat
11	Träpinne	Säljs ej separat
12	CD, programvaruuppdatering (Sats 77117-10)	Tillgänglig för nedladdning (Modeller)