



## BOOM! AUDIO INTEGRAALHELM PREMIUM MUZIEK- EN COMMUNICATIEHEADSET

### ALGEMEEN

#### OPMERKING

Door sommige overheden wordt het gebruik van in de helm opgenomen luidsprekers verboden of beperkt. Neem hierover contact op met de plaatselijke autoriteiten en volg alle van toepassing zijnde wetten en bepalingen op.

### Setnummers

77117-10, 76000602

### Modellen

Voor informatie over het geluidssysteem raadpleegt u de Onderdelen en accessoires (P&A) detailhandelcatalogus of het gedeelte 'Parts and Accessories' (Onderdelen en accessoires) op [www.harley-davidson.com](http://www.harley-davidson.com) (alleen Engelstalig).

Werk voor modellen uit 2006-2009 met een oudere radiosoftwareversie dan ST10 v8.22.0 en TMS320 v8.19.0 de software bij voor meer VOX (door stem geactiveerde) microfoonaanpassingen in de hoogste instellingen.

De cd meegeleverd met set 77117-10 kan worden gebruikt om de radiosoftware op modellen uit 2006-2009 bij te werken. De software-update is ook verkrijgbaar bij een Harley-Davidson dealer, of bezoek [www.harley-davidson.com](http://www.harley-davidson.com) om een kopie te downloaden naar cd.

#### OPMERKING

Aangezien er gegevens naar de cd worden geschreven, moet een recordsnelheid van 8X of langzamer worden gebruikt.

### Download als volgt oor een kopie van de software naar uw computer:

- Zoek op [www.H-D.com/infotainment-support](http://www.H-D.com/infotainment-support) naar "Advanced Audio Software".
- Scroll naar de link "H-D Advanced Audio by Harmon/Kardon®".
- Selecteer en markeer bovenaan in het pop-upvenster het tabblad 'Software Download'.
- Volg de doe-het-zelf instructies om uw huidige softwareversie te bepalen en indien nodig de update uit te voeren.

De headset in deze kit kan zowel worden gebruikt met jethelmen of integraalhelmen. Het past ook op veel pothelmen na aanschaf van een helmcommunicatiezakje.

Zie de Motorclothes® Merchandise sectie van [www.harley-davidson.com](http://www.harley-davidson.com) (alleen Engels) voor de onderdeelnummers van het helmcommunicatiezakje en een selectie van pothelmen die geschikt zijn voor zakje.

### Setinhoud

Zie Afbeelding 7 en Tabel 1 .

### INSTALLATIE VAN HEADSET

#### OPMERKING

Volg zorgvuldig de installatieprocedures in dit instructieblad. Harley-Davidson geeft geen garanties, expliciet of impliciet, om schade aan helmen veroorzaakt door onjuiste installatie van deze headset te vergoeden.

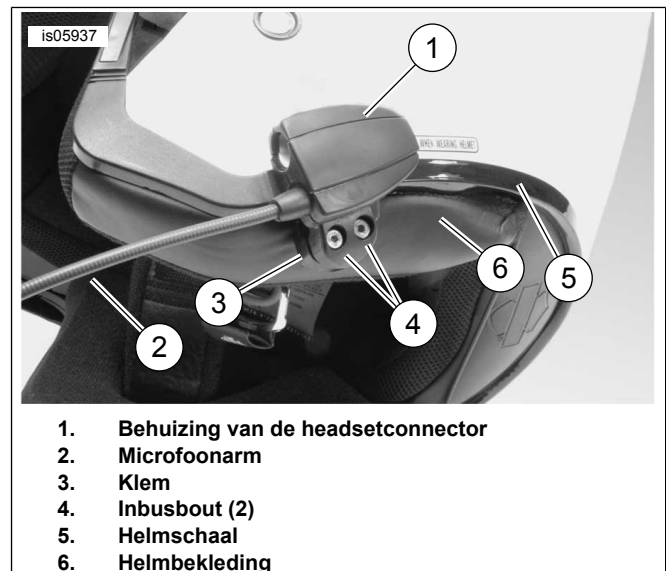
Als u niet zeker weet of u de procedures correct kunt uitvoeren of u niet over het juiste gereedschap beschikt, laat de installatie van deze headset dan over aan een Harley-Davidson -dealer.

### Headsetconnector en microfooninstallatie

#### OPMERKING

Er zijn twee verschillende helmklemmen meegeleverd om op verschillende helmschalen te passen.

1. Zie Afbeelding 1 . Plaats de behuizing van de headsetconnector (1) aan de linker buitenzijde van de helmschaal (5), met de microfoonarm (2) naar voren gericht. Plaats de geschikte klem (3) op de linker binnenzijde van de helmrand, **tussen** de bekleding (6) en de schaal.



1. Behuizing van de headsetconnector
2. Microfoonarm
3. Klem
4. Inbusbout (2)
5. Helmschaal
6. Helmbekleding

Afbeelding 1. Plaatsing klem op helm

2. Bevestig de behuizing van de headsetconnector aan de klem met de twee schroeven (4), maar draai deze nog niet volledig vast.

3. Zet de helm op. Pas de positie van de microfoonarm en de behuizing van de headsetconnector aan zodat de microfoon en de windhoes zich voor de mond bevinden. Zet de helm weer af. Gebruik de inbussleutel (10) om de klenschroeven aan te draaien en de headset stevig aan de helm te verbinden.

## Montage luidsprekers

### OPMERKING

De omgevingstemperatuur moet **ten minste** 16 °C (60 °F) zijn om de luidsprekers goed aan te laten sluiten op de helm.

1. Zie Afbeelding 7 . De luidsprekers moeten met behulp van de meegeleverde klittenbandsluiting (7) op een harde ondergrond aan de binnenkant van de helm worden gemonteerd.
  - **Als de helm WEL verwijderbare oorkussens** heeft, verwijder deze dan uit de helm.
  - **Als de helm GEEN verwijderbare oorkussens** heeft, knip dan een klein stukje uit de stoffen bekleding aan elke kant van de helm om bij het harde binnenoppervlak van de helmschaal te komen.
2. Reinig het gebied waar de luidsprekers zullen worden geplaatst in de helm met een mengsel van 50–70% isopropylalcohol en 30–50% gedestilleerd water. Laat volledig drogen.
3. Verwijder de achterkant van **één kant** van het klittenband. Druk de lijmlaag van het klittenband op een harde ondergrond in de uitsparing voor de oorkussens.

### OPMERKING

De linkerluidspreker heeft een kortere bedrading.

4. Verwijder de achterkant van de andere kant van het klittenband. Druk de luidspreker op de klittenbandsluiting. Herhaal de stappen voor de andere luidspreker.
5. Begin bij de helmklem en gebruik de houten stok (11) uit de set om de luidsprekerbedrading tussen de helmschaal en de bekleding in te voegen. Als de bedrading te lang is, laat deze dan opgerold bij de luidsprekers zitten zodat er niet teveel spanning op de bedrading komt.

## Radiosoftware-update for voertuigen uit 2006-2009

Volg deze eenvoudige instructies om de software voor uw Harley-Davidson Advanced Audio System bij te werken. Zodra u de cd invoegt, doet de radio de rest van het werk.

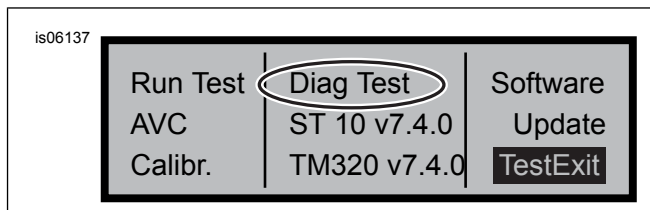
## Controleer het huidige softwareversienummer van de radio

Controleer uw huidige softwareversie om er zeker van te zijn dat uw radiosoftware moet worden bijgewerkt.

1. Zet de radio aan. Selecteer FM-modus.
2. Schakel de contactschakelaar in de stand OFF (UIT).
3. Zie Afbeelding 2 . Houd twee willekeurige aanraaktoetsen ingedrukt (de genummerde knoppen op de voorzijde van uw radio). Draai de contact sleutel naar ACC (accessoires).



Afbeelding 2. Geavanceerde audio receiver "Soft" toetsen



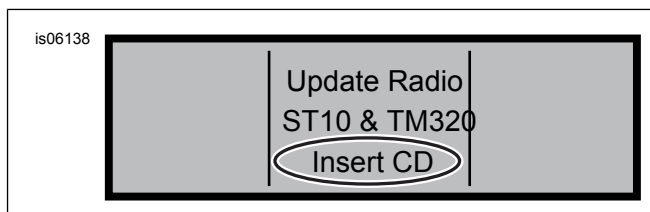
Afbeelding 3. Geavanceerde Audio Receiver "Diag Test" display

4. Zie Afbeelding 3 . Houd de aanraaktoetsen ingedrukt totdat het scherm "Diag Test" weergeeft.
5. Druk op de aanraaktoets 4, genaamd "Software".

Het softwareversienummer wordt tweemaal vermeld en wordt voorafgegaan door de letter "v", zoals "v7.4.0". Als dit nummer lager is dan 8.22.0 voor ST10, gaat u verder met de software-update.

## De radio bijwerken

1. Zet de radio in FM-modus en steek een cd in de radio.
2. Schakel de contactschakelaar in de stand OFF (UIT).
3. Houd twee aanraaktoetsen ingedrukt. Draai de contact sleutel naar ACC (accessoires).
4. Houd de aanraaktoetsen ingedrukt totdat het scherm "Diag Test" weergeeft.
5. Druk op de aanraaktoets 5, genaamd "Update".
6. Plaats de cd met de updatebestanden in de radio wanneer "Insert CD" op het radioscherm wordt weergegeven (zie Afbeelding 4 ). Sluit de deur van de cd-speler NIET.



Afbeelding 4. Geavanceerde Audio Receiver "Insert CD" display

De radio begint nu de software bij te werken, een proces dat ongeveer zeven minuten duurt. Een bericht op het scherm informeert u over de voortgang van de update.

De radio zal tijdens de update twee keer automatisch opnieuw opstarten.

7. Nadat de radio voor de tweede keer opnieuw is opgestart, drukt u op de aanraaktoets 6, genaamd "Exit" om terug te keren naar de normale radiomodus.

8. Haal de cd na de update uit de radio. Als de cd vastloopt of niet wordt uitgeworpen,
  - a. zet dan de radio uit.
  - b. Schakel de contactschakelaar in de stand OFF (UIT).
  - c. Verwijder de hoofdzekering volgens de gebruikershandleiding.
  - d. Wacht vijf minuten. Plaats de hoofdzekering.
  - e. Zet de stroom weer aan en probeer dan de cd opnieuw uit te werpen.

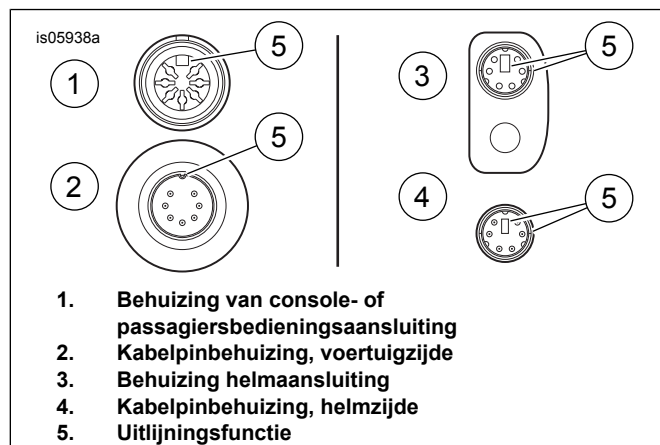
## Controleren of de update gelukt is

Nu het updateproces is voltooid, controleert u of het is gelukt door het nummer van de softwareversie op het radioscherm te bekijken.

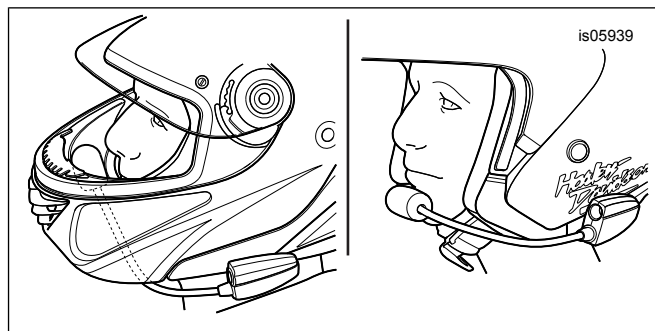
1. Zorg ervoor dat de radio in de FM-modus staat. Schakel de contactschakelaar in de stand OFF (UIT).
2. Houd twee aanraaktoetsen ingedrukt. Draai de contact sleutel naar ACC (accessoires).
3. Houd de aanraaktoetsen ingedrukt totdat het scherm "Diag Test" weergeeft.
4. Druk op de aanraaktoets 4, genaamd "Software".
5. Controleer of het softwareversienummer nu "ST10v8.22.0" en "TMS320v8.19.0" of hoger is. Als niet het verwachte softwareversienummer wordt weergegeven, neem dan contact op met een Harley-Davidson-dealer voor hulp.
6. Druk op aanraaktoets 6, genaamd "Exit" om terug te keren naar de normale radiomodus.

## BEDIENING

1. Sluit de spiraalkabel van het geluid aan op de headset en de audiobron. Zie Afbeelding 5.



Afbeelding 5. Uitlijningsfuncties voor headsetkabels



Afbeelding 6. Positionering van microfoon

2. Zie Afbeelding 6. Zet de helm op en breng de microfoonarm en microfoon in de juiste positie.
  - a. **Bij integraalhelmen:** Geleid de boom **onder** de helm door met de microfoon verticaal onder aan de **binnenzijde** van de helm, zodat de boom de kin niet raakt.
  - b. **Bij jet- en pothelmen:** Positioneer de microfoon zo, dat deze de mond licht raakt of zich direct links van de mond bevindt..

## MEDEDELING

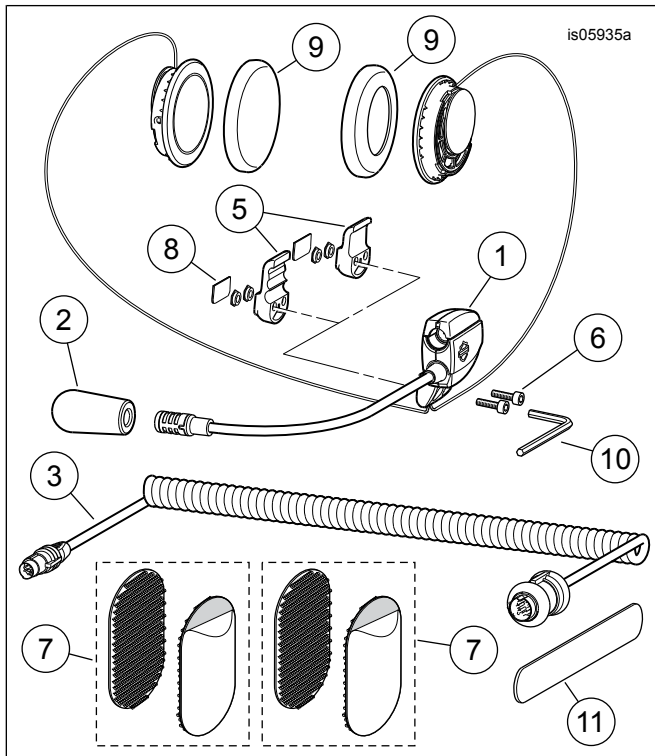
**Trek niet aan het snoer om de koptelefoon uit de aansluiting te trekken. Trek in plaats daarvan aan de koptelefoonstekker. (00174a)**

3. Haal de audiokabel los van de audiobron en de headset om deze los te bewaren wanneer deze niet in gebruik is.

## ⚠ WAARSCHUWING

**Luister niet op een dusdanig hoog geluidsniveau dat verkeerslawaai niet meer hoorbaar is of de voor een veilig gebruik van de motorfiets benodigde concentratie verloren gaat. Door afleidingen of een volumeniveau dat het verkeerslawaai overstemt, kunt u de controle over de motor verliezen met ernstig of dodelijk letsel tot gevolg. (00539b)**

## SERVICEONDERDELEN



Afbeelding 7. Serviceonderdelen, integraalhelm premium muziek- en communicatieheadset

Tabel 1. Serviceonderdelen

Onderdeel	Beschrijving (aantal)	Onderdeelnummer
1	Headset/microfoonmontage	Niet afzonderlijk verkrijgbaar
2	Windhoes	77126-10
3	Headsetkabel (set 77117-10) Headsetkabel (set 76000602)	77148-10 76000260
4	Bevestigingsmaterialenset (bevat items 5 t/m 9)	77151-98A
5	* Klem, behuizing headsetconnector (twee types)	Niet afzonderlijk verkrijgbaar
6	* Schroef (2)	Niet afzonderlijk verkrijgbaar
7	* Klittenbandsluiting (2)	Niet afzonderlijk verkrijgbaar
8	* Afdekplaat	Niet afzonderlijk verkrijgbaar
9	* Oorkussen, luidspreker (2)	76529-10
10	Inbussleutel, 9/64 in	Niet afzonderlijk verkrijgbaar
11	Houten stok	Niet afzonderlijk verkrijgbaar
12	Cd, software-update (Set 77117-10)	Beschikbaar om te downloaden ( Modellen )