



UTASÍTÁSOK

94100263

2022-01-12



H-D BLUETOOTH® AUDIO POWERED BY ROCKFORD FOSGATE

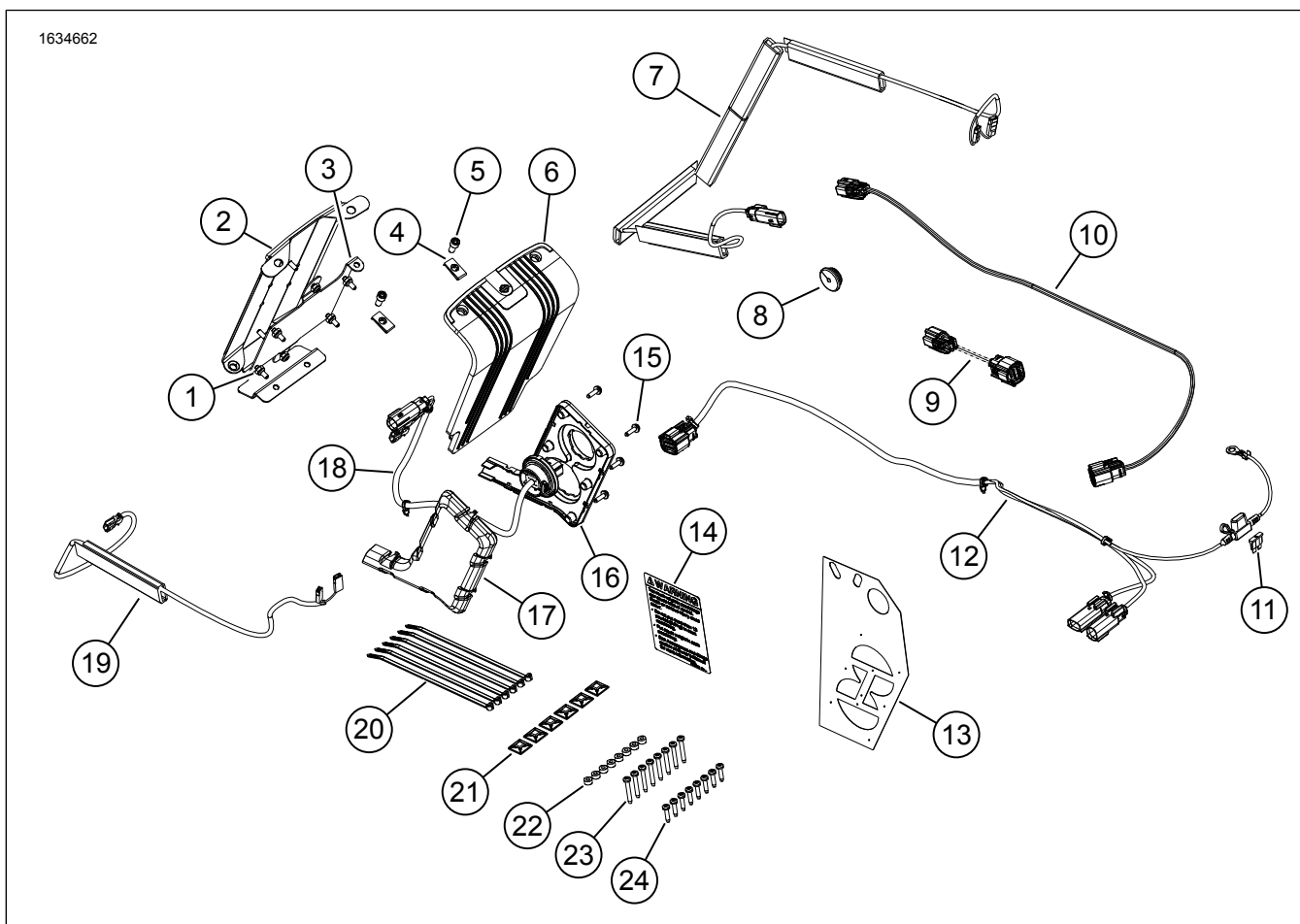
ÁLTALÁNOS TUDNIVALÓK

Táblázat 1. Általános információk

Készletek	Javasolt szerszámok	Nehézségi szint ⁽¹⁾
76001113	Biztonsági szemüveg, nyomatékulcs, fúró, fúrószerű-készlet (különösen 13/64 vagy 0.203 hüvelykes), maszkolószalag, sorjázó szerszám, izopropil-alkohol, tiszta törleronyok, 2 1/2 hüvelykes lyukfúró	

(1) A beszereléshez szükséges különleges eszközök vagy technikák

A KÉSZLET TARTALMA



Ábra 1. A készlet tartalma: Bluetooth Audio-Powered by Rockford Fosgate

Táblázat 2. A készlet tartalma: Bluetooth Audio-Powered by Rockford Fosgate

<input checked="" type="checkbox"/>	Ellenőrizze, hogy mindent megtalál-e a készletben, mielőtt a járműre alkatrészeket szerelne vagy alkatrészeket távolítana el róla.				
	Tétel	Menny	Leírás	Part No.	Megjegyzések
<input type="checkbox"/>	1	6	Ellenanya	7624	
<input type="checkbox"/>	2	1	Nyereg táskára erősítő rögzítő konzol	76001106	
<input type="checkbox"/>	3	1	Erősítő rögzítő konzol	76001105	
<input type="checkbox"/>	4	2	Lemezanya	8108	
<input type="checkbox"/>	5	2	Imbuszcsony	9493	
<input type="checkbox"/>	6	1	Erősítő burkolat	76000994	
<input type="checkbox"/>	7	1	Bal oldali hangszóró kábelkötege	69202533	
<input type="checkbox"/>	8	1	Gumigyűrű	12100167	
<input type="checkbox"/>	9	1	Kábelköteg 3-8 láb csatlakozója	69201900	
<input type="checkbox"/>	10	1	Áthidaló kábelköteg	69203048	
<input type="checkbox"/>	11	1	Biztosíték, mini, 20 amper	72345-02	
<input type="checkbox"/>	12	1	Külső kábelköteg	69202870	
<input type="checkbox"/>	13	1	Furatsablon	76001009	
<input type="checkbox"/>	14	1	Címke, nyereg táskára kapacitása	14002201	
<input type="checkbox"/>	15	6	Csony, lencsefejű TORX™, T15	10200065	
<input type="checkbox"/>	16	1	Belső kábelköteg panel	69202651	
<input type="checkbox"/>	17	1	Kábelköteg burkolata	76001008	
<input type="checkbox"/>	18	1	Belső kábelköteg	69202871	
<input type="checkbox"/>	19	1	Jobb oldali hangszóró kábelkötege	69202891	
<input type="checkbox"/>	20	6	Kábelkötegelő	10006	
<input type="checkbox"/>	21	6	Vezetékrögzítő	69200342	
<input type="checkbox"/>	22	8	Alátét, gumi	10300066	
<input type="checkbox"/>	23	8	Csony, HI-LOW, hosszú	10200095	
<input type="checkbox"/>	24	8	Csony, HI-LOW, rövid	10200351	

MEGJEGYZÉS

Mielőtt részegységeket szerelné fel a járműre vagy távolítana el arról, ellenőrizze, hogy minden szükséges elem megtalálható-e a csomagban.

ÁLTALÁNOS TUDNIVALÓK

MEGJEGYZÉS

Az újonnan telepített audiorendszer és a hangszórók csak akkor fognak hangot lejátszani, ha azok a Harley-Davidson audio app segítségével lettek konfigurálva.

Modellek

A felszereléssel kapcsolatos tájékoztatásért lásd a Alkatrészek és tartozékok (P&A) kiskereskedelmi katalógust vagy a [www.harley-davidson.com/Parts and Accessories](http://www.harley-davidson.com/Parts_and_Accessories) (alkatrészek és tartozékok) részét.

Győződjön meg arról, hogy az útmutatólap legfrissebb verzióját használja. Ez itt érhető el: h-d.com/isheets

A Harley-Davidson ügyfélszolgálati központja az 1-414-343-4056-os, illetve (csak az USA-ban) az 1-800-258-2464-es telefonszámon érhető el.

Elektromos túlterhelés

MEGJEGYZÉS

*Ez a rendszer **NEM KÉPES** egynél több hangszórószetttel árammal ellátni és működtetni. A két nyereg táskába, vagy az opcionálisan felszerelt lábvédő burkolat vagy Tour Pak hangszóróház készleteibe csak egy jobb és egy bal hangszórót lehet beszerezni.*

▲ FIGYELEM

Elektromos tartozék felszerelésekor ügyeljen arra, hogy ne lépje túl az érintett áramkört védő biztosíték vagy megszakító névleges maximális áramerősségét. A maximális áramerősség túllépése elektromos hibákhoz vezethet, ami súlyos, akár végzetes személyi sérüléssel is járhat. (00310a)

ÉRTESÍTÉS

Motorkerékpár töltőrendszerét túlterhelheti, ha túl sok elektromos tartozékot szerel fel. Ha az egyszerre üzemelő elektromos tartozékok több áramot fogyasztanak, mint amennyit a motorkerékpár töltőrendszere előállít, az elektromos fogyasztás lemerítheti az akkumulátort, és károsíthatja a jármű elektromos rendszerét. (00211d)

Az erősítőhöz akár 8 amper többlet áramerősség is szükséges lehet az elektromos rendszerből.

Szerelési követelmények

Töltse le a Harley-Davidson audio alkalmazást.

Használja ezt a készletet más **Harley-Davidson Audio powered by Rockford Fosgate®** készletekkel együtt.

Ahhoz, hogy az erősítő rögzítőkonzolja megfelelően rögzüljön a nyereg táskára felületén, a ragasztásnak legalább 24 óra határidőt kell hagyni.

Ez a kábelköteg **KIZÁRÓLAG 2014-es és újabb FLHR, FLHRSE és FLHT** Harley-Davidson járműveken használható.

Az alkatrészeket a Harley-Davidson-márkakereskedőtől szerezheted be:

- **2014-es és újabb modellek:** Külön meg kell vásárolni a jobb oldali színében illeszkedő nyereg táskára-hangszóró fedelet (cikksz.: 90201108xxx).
- **2014-es és újabb modellek:** Külön meg kell vásárolni a bal oldali színében illeszkedő nyereg táskára-hangszóró fedelet (cikksz.: 90201109xxx).
- **2014-es és újabb modellek:** Külön meg kell vásárolni a Harley-Davidson Audio powered by Rockford Fosgate - Stage II nyereg táskára-hangszórókat (cikksz.: 76000987).

- **2014-es és újabb modellek:** Külön meg kell vásárolni a Harley-Davidson Audio powered by Rockford Fosgate - Bluetooth erősítőt (cikksz.: 76001074)
- **2014–2016-os modellek:** Ha a tartozékáramkör csatlakozóját már másik tartozék használja, szükség lesz egy külön kapható kapcsolt áramköradapter-vezetékkegelyre (cikkszám: 70264-94A), „Y” adapterként.
- **2017-es és újabb modellek:** Ha a tartozékáramkör csatlakozóját már másik tartozék használja, szükség lesz egy külön kapható kapcsolt áramköradapter-vezetékkegelyre (cikkszám: 69201706), „Y” adapterként.
- **2014-es és újabb modellek:** Ehhez a szereléshez külön kell megvásárolni a Harley-Davidson színben illeszkedő első dobozt a lábvédő burkolat hangszórójához (cikkszám: 57100233xxx). MINDEN modellhez külön kell beszerezni a bal és a jobb oldali első hangszóródobozt.
- **2014-es és újabb modellek:** Ehhez a telepítéshez külön kell megvásárolni a Harley-Davidson színben illeszkedő léghűtéses lábvédő burkolat készletet (cikkszám: 57100258xxx). FLH vagy FLTR szerelését megelőzően vagy azzal egyidejűleg a Harley-Davidson léghűtéses alsó idomot is fel kell szerelni.
- **2014-es és újabb modellek:** A szereléshez külön kell megvásárolni a King Tour-Pak®-et. A színben illeszkedő Tour-Pak vagy a felszereléséhez szükséges egyéb eszközök elérhetőségével kapcsolatban forduljon egy Harley-Davidson márkakereskedőhöz.
- **2014-es és újabb modellek:** King Tour-Pak felszerelése esetén külön kell megvásárolni a Tour-Pak hátsó hangszóróház készletet (cikksz.: 76000505).
- **2014-es és újabb modellek:** Külön kell megvásárolni a Harley-Davidson Audio powered by Rockford Fosgate - Tour Pak hangszóró szerelőkészletét (cikksz.: 76000977).
- **2014-es és újabb modellek:** külön kell megvásárolni a Harley-Davidson Audio powered by Rockford Fosgate - Léghűtéses hangszóró szerelőkészletét (cikksz.: 76000978).

▲ FIGYELEM

A motoros és az utas biztonsága a készlet megfelelő beszerelésétől függ. Alkalmazza a szervizkézikönyvben ismertetett megfelelő eljárást. Ha nem áll módjában elvégezni az eljárást, vagy ha nem rendelkezik a megfelelő szerszámokkal, akkor a beszerelést végeztesse el Harley-Davidson-márkakereskedésben. A készlet nem megfelelő módon való beszerelése súlyos, akár végzetes személyi sérülést is okozhat. (00333b)

MEGJEGYZÉS

Ez az útmutatólap a szervizkézikönyv információin alapul. A szereléshez az adott évjáratú és modellű motorkerékpár szervizkönyve szükséges. Ezt innen tudod beszerezni:

- *Egy Harley-Davidson-márkakereskedéstől.*
- *A H-D szervizinformációs portálján, amely előfizetéses hozzáférést biztosít a legtöbb 2001-es és újabb modellhez. További információkért nézd meg az előfizetésekhez kapcsolódó gyakori kérdéseket.*

Javasoljuk, hogy ezt egy Harley-Davidson márkakereskedés technikus szerelje be.

ELŐKÉSZÜLETEK

1. Távolítsa el a bal nyereg táskát. Lásd a szervizkézikönyvet.

2. Távolítsa el a bal oldalburkolatot. Lásd a szervizkézikönyvet.
3. Vegye ki a főbiztosítékot. Lásd a szervizkézikönyvet.
4. Ábra 3 Helyezze a fúrósablont (2) a bal nyereg táskára (3).
 - a. Rögzítse a sablont a ragasztószalaggal.

ELTÁVOLÍTÁS

1. Távolítsa el a jobb oldali nyereg táskát. Lásd a szervizkézikönyvet.
2. Távolítsa el a jobb oldalburkolatot. Lásd a szervizkézikönyvet.
3. Vegye le az ülést. Lásd a szervizkézikönyvet.
4. **Ha hangszórókat helyez el a lábvédő burkolatban**, távolítsa el az üzemanyag tartályt. Lásd a szervizkézikönyvet.
5. **Ha hangszórókat helyez el a lábvédő burkolatban**, távolítsa el az alsó gerinckábel dobozát. Lásd a szervizkézikönyvet.
6. Távolítsd el a bal oldali dobozt. Lásd a szervizkézikönyvet.
7. Vegye le a felső dobozt. Lásd a szervizkézikönyvet.

NYEREGTÁSKA

MEGJEGYZÉS

Legyen rendkívül óvatos, hogy ne sértse meg a festett felületet.

A nyereg táská-hangszórók a lábvédő burkolati hangszórók, és a Tour-Pak hangszórók felszerelése különböző. Ha Tour-Paket vagy lábvédő burkolatot is felszerel, ne változtasson a jobb oldali nyereg táskán.

1. Ábra 2 Helyezze a fúrósablont (2) a jobb oldali nyereg táskára (1).
 - a. Rögzítse a sablont a ragasztószalaggal.
2. Jobb oldali nyereg táská (1) módosítsa.
 - a. Pontozóval jelölje ki a furatok helyét (3, 4, 5) a sablonon.
 - b. **Belső kábelköteg furat:** Használjon 2 1/2 hüvelykes lyukfúrót.
 - c. **Csavarfuratok:** Használj 5,15 mm-es fúrószárat.
 - d. Ábra 7 Kerekítsd le az anyag szélét (3).
 - e. Enyhe csiszolással sorjárd le a furatokat.
 - f. Tisztítsa meg a karosszéria teljes felületét 50-70%-os izopropil-alkohollal és 30-50%-os desztillált vízzel. Hagyja teljesen megszáradni.
3. Ábra 1 Helyezze fel a nyereg táská kapacitását mutató címkét (14).
 - a. Helyezze az aktuális kapacitást mutató címke fölé.

5. Módosítsa a bal oldali nyereg táskát (3).
 - a. Pontozóval jelölje ki a furat helyét (1) a sablonon.
 - b. **Tömítőgyűrű furata:** Használjon 19mm-es fűrőfejet.
 - c. Enyhe csiszolással sorjárd le a furatot.
 - d. Tisztítsa meg a karosszéria teljes felületét 50-70%-os izopropil-alkohollal és 30-50%-os desztillált vízzel. Hagyja teljesen megszáradni.
6. Ábra 7 Szerelje be a belső kábelköteg paneljét (2).

MEGJEGYZÉS

Ha a belső kábelköteg panelje nem illeszkedik a nyereg táskában lévő csavarfuratokhoz, növelje a csavarfurat méretét 6,35 mm-es fűrőszár segítségével. Sorjárd le és tisztítsd meg a nyereg táskát.

7. Szerelje be a csavarokat (1). Húzza meg.

Nyomaték: 1,1–1,5 N·m (10–13 in-lbs) *Belső kábelköteg-csavarok*
8. Ábra 8 Szerelje be a belső kábelkötegeket az ábrán látható módon.
 - a. Szerelje fel a kábelköteg burkolatát (2).
9. Ábra 10 Szerelje össze az antennát.
 - a. Szerelje a kis alátétet (5) és az alátétet (4) az antenna alapjára.
 - b. Vezesse át az antenna alapját az erősítő rögzítő konzolján.
 - c. Szerelje be az alátétet (4) és a nagy záróanyát (7). Szorítsa meg a szerelvényt.
 - d. Bluetooth-antenna felszerelése. Húzza meg.
10. Ábra 9 Szerelje össze az erősítő tartó konzolját.
 - a. Szerelje fel a lemezanyákat (2).
 - b. Szerelje az erősítő rögzítő konzolját (5) a konzolcsapra (3).
 - c. Szerelje fel a záróanyát (4). Húzza meg.
 - d. Szerelje be az erősítőt (7).
 - e. Szerelje fel a záróanyát (4). Húzza meg.
11. Ábra 13 Szereld fel az erősítő rögzítő konzol-szerelvényét.

MEGJEGYZÉS

Ha nyereg táská-hangszórókat is beszerel, folytassa a 12. és 13. lépéssel. Ha lábvédő burkolati- vagy Tour-Pak hangszórókat is beszerel, folytassa a 13. lépéssel.

- a. Ábra 11 Ellenőrizd az erősítő rögzítőkonzol-szerelvényének illeszkedését. A konzolnak egyenesen, középre igazítva, és a nyereg táská aljához a lehető legközelebb kell állnia.
- b. Ábra 12 A rögzítőkonzolt (1) a rései segítségével hajlítsd meg úgy, hogy billegés nélkül felfeküdjön a nyereg táská kontúrjára (2). Ez biztosítja a jobb érintkezést, és tapadást a ragasztószalaggal. Még ne húzd le a ragasztószalag védőrétegét.
- c. Ábra 11 Ellenőrizd a végső helyén, hogy a konzol egyenesen, középre igazítva, és a nyereg táská aljához a lehető legközelebb áll.
- d. A rögzítési pontot filctollal, maszkolószalaggal, vagy ceruzával jelölheted meg.
- e. Húzd le a védőszalagot a rögzítőkonzol szerelvényről.

MEGJEGYZÉS

Ha a konzol a helyére van ragasztva, nagyon nehezen lehet utána úgy eltávolítani, hogy ne sérüljön.

- f. Szereld fel a rögzítőkonzol szerelvényt a megjelölt helyre.
- g. Állítsd fel a nyereg táskát a végére, és legalább 24 óráig hagy megkötni a ragasztószalagot.

12. Ábra 4 Szerelje be a bal oldali hangszóró kábelköteget.

MEGJEGYZÉS

Csak akkor módosítsa a bal oldali nyereg táskát (4. és 5. lépés), ha nyereg táská hangszórókat szerel fel. Ha lábvédő burkolati- vagy Tour-Pak hangszórókat is beszerel, lépjen előre a 16. lépésre.

- a. Ábra 1 Keresse meg a 69202533 cikkszámú kábelköteget (7).
- b. Ábra 4 Vezesse el a kábelköteget (5) az ábrán látható módon.
- c. Kezdje az alsó kábelköteg védőcsővével és folytassa a nyereg táskán áthaladó tömítőgyűrűtől távolodva.

MEGJEGYZÉS

Esztétikai okokból ajánlott a védőcső harmadik elemét méretre vágni.

- d. A védőcső (4) negyedik elemét méretre kell vágni, hogy illeszkedjen a nyereg táská magasságához.

MEGJEGYZÉS

Ellenőrizze a kábelköteg elhelyezését, MIELŐTT lehúzná a ragasztószalag védőrétegét, és ráragasztaná a védőcsövet a nyereg táskára. A kábelköteg hosszát KIFEJEZETLEN nehéz utólag beállítani, ha a védőcső már több helyen fel van ragasztva.

- e. Húzd le a ragasztószalagot a kábelköteg védőcsővéről.
- f. Ragaszd fel a kábelköteg védőcsövet az ábrán látható módon.

- g. Vezesse át a kábelköteget (5) a tömítőgyűrű furatán.
- h. Szerelje a tömítőgyűrűt (3) a kábelkötegre (5).
- i. Szükség szerint igazítsd a helyére a gumigyűrűt (3), majd helyezd a nyereg táskába.

13. Ábra 5 Szerelje be a jobb oldali hangszóró kábelköteget.

- a. Ábra 1 Keresse meg a 69202891 cikkszámú kábelköteget (19).
- b. Ábra 5 Vezesse el a kábelköteget (7) az ábrán látható módon.

MEGJEGYZÉS

Ellenőrizze a kábelköteg elhelyezését, MIELŐTT lehúzná a ragasztószalag védőrétegét, és ráragasztaná a védőcsövet a nyereg táskára. A kábelköteg hosszát KIFEJEZETLEN nehéz utólag beállítani, ha a védőcső már több helyen fel van ragasztva.

- c. Húzd le a ragasztószalagot a kábelköteg védőcsővéről.
- d. Ragaszd fel a kábelköteg védőcsövet az ábrán látható módon.

14. Lásd: Ábra 8 és Ábra 10 . Belső kábelköteg csatlakoztatása az erősítő szerelvényhez.

- a. Csatlakoztassa az erősítő [359A] csatlakozóit a [359B] csatlakozókhoz.

15. Lásd: 10. ábra. Csatlakoztassa a jobb oldali hangszóró vezetékét az erősítő szerelvényhez.

- a. Csatlakoztassa a jobb oldali hangszóró csatlakozóit a [360RB] csatlakozókhoz.

16.

MEGJEGYZÉS

Ábra 6 A hangszórócsatlakozó [360RA] kizárólag Tour-Pak vagy lábvédő burkolati hangszórók alkalmazása esetén vagy használatban. Nyereg táská hangszórók alkalmazása esetén nincsen csatlakoztatva.

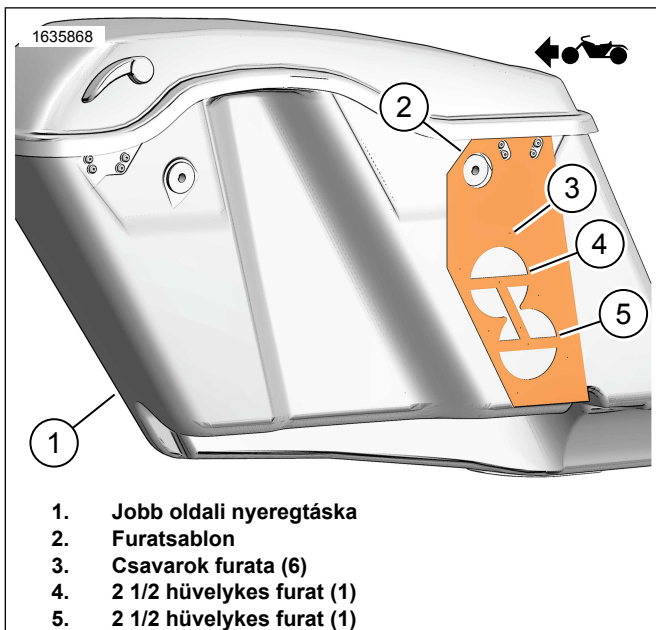
Lásd: Ábra 8 és Ábra 10 . Belső kábelköteg csatlakoztatása az erősítő szerelvényhez.

- a. Csatlakoztassa a hangszóró [360LA] csatlakozóit a [360LB] csatlakozókhoz.

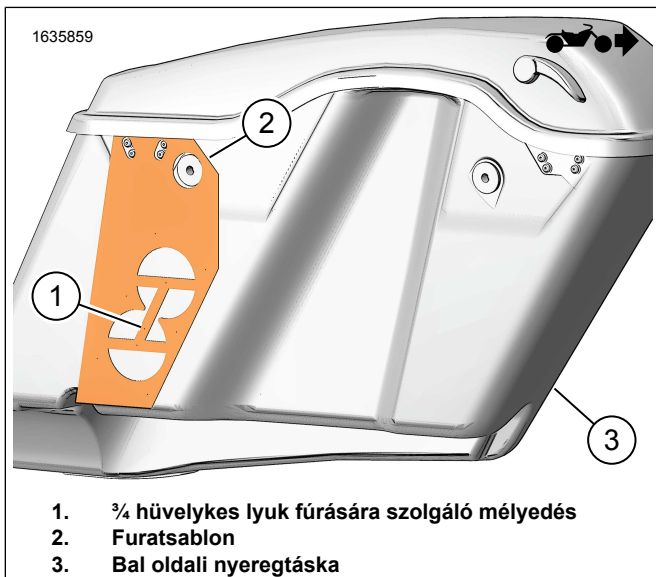
17. Ábra 14 Szerelje fel az erősítő burkolatát (3).

18. Szerelje be a csavarokat (2). Húzza meg.

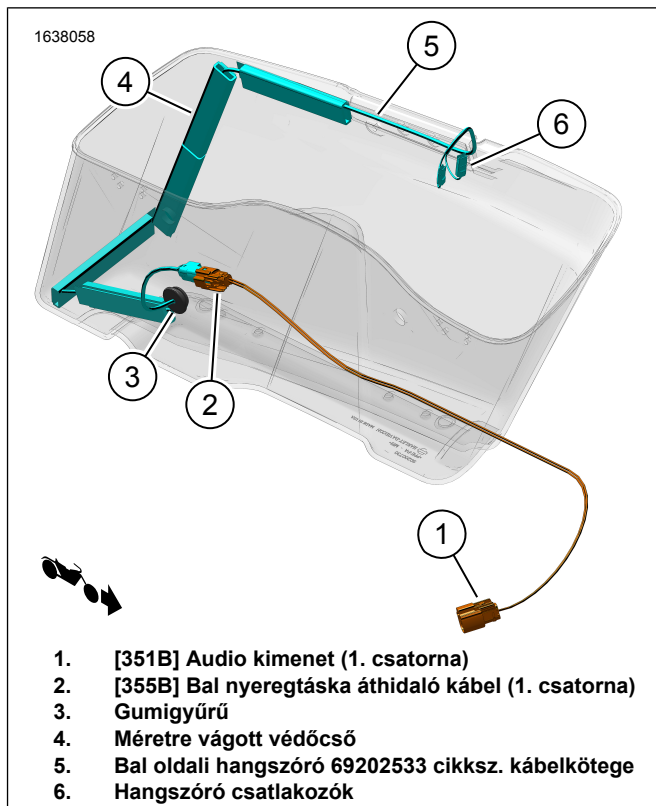
Nyomaték: 1–2 N·m (9–18 **in-lbs**) Erősítő burkolat csavarja



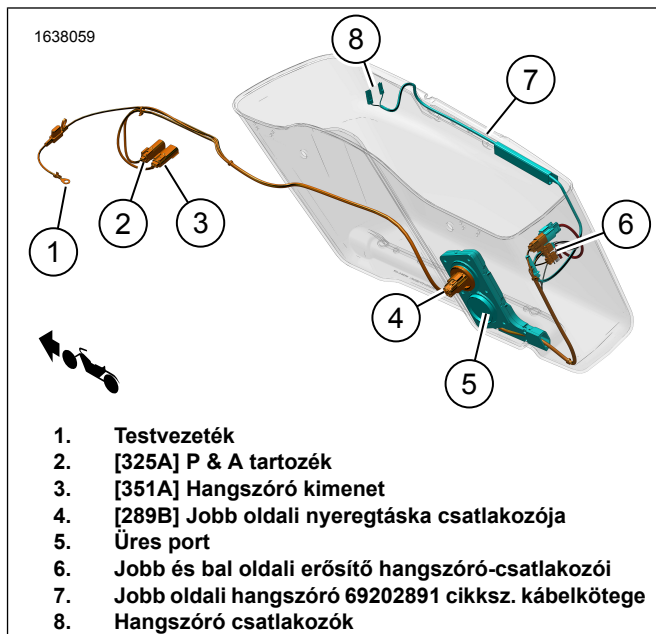
Ábra 2. Jobb oldali nyeregtáska



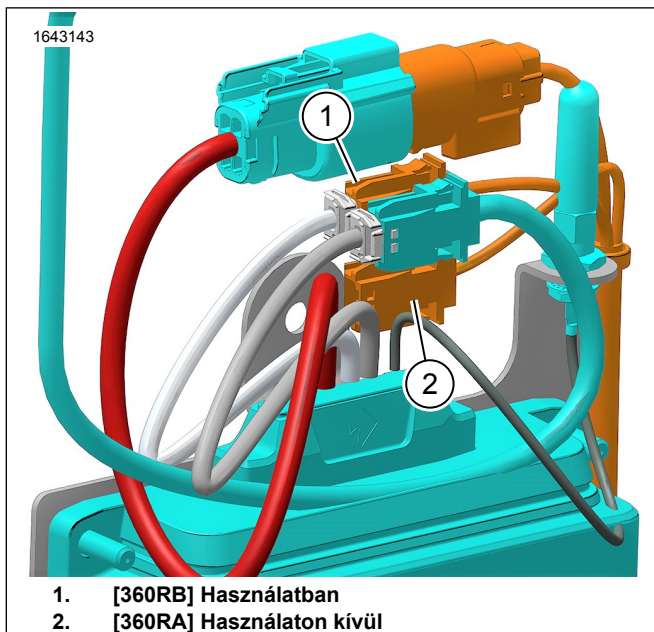
Ábra 3. Bal oldali nyeregtáska



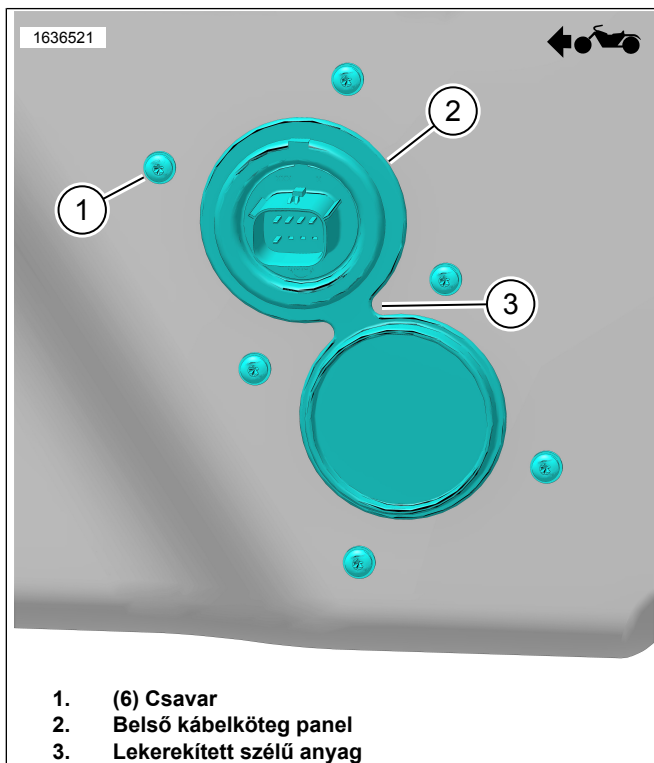
Ábra 4. A bal oldali nyeregtáska kábelkötegeinek elvezetése



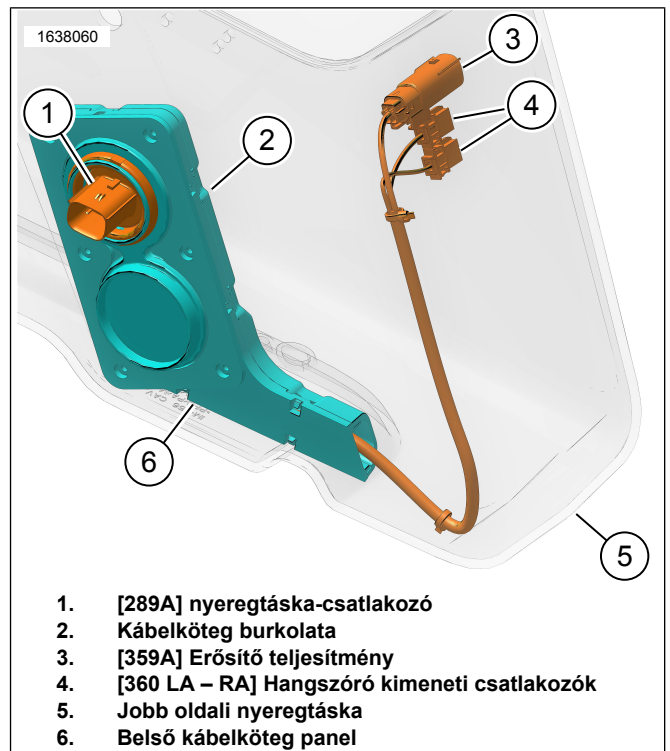
Ábra 5. A jobb oldali nyeregtáska kábelkötegeinek elvezetése



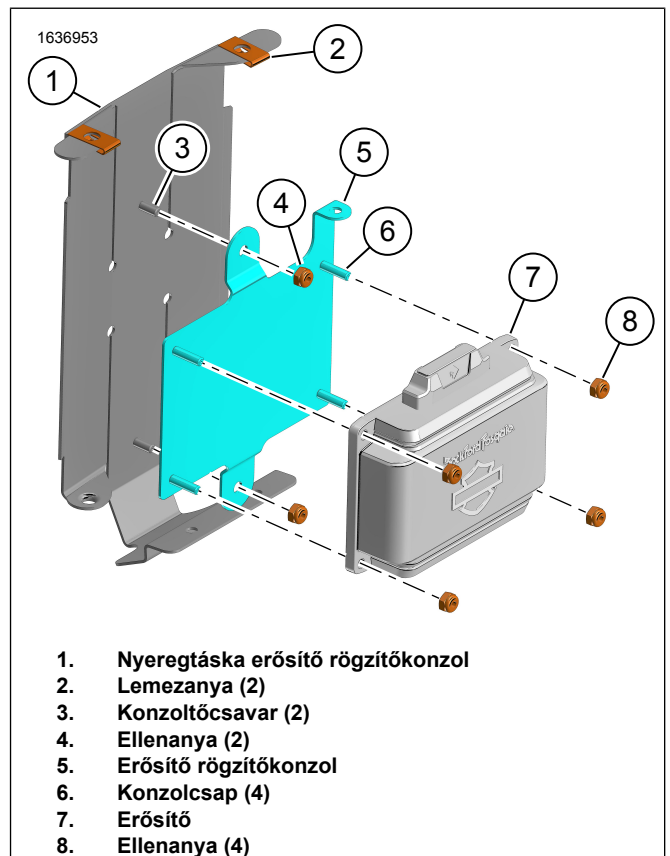
Ábra 6. Hangszóró [360RA] és [360RB] csatlakozója



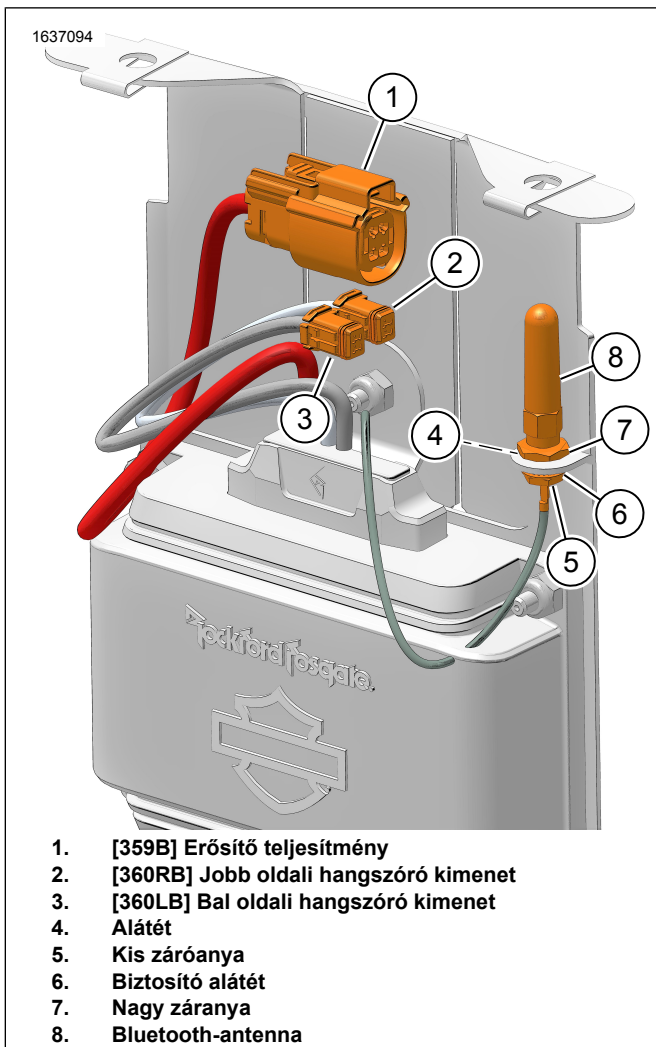
Ábra 7. Belső kábelköteg panel



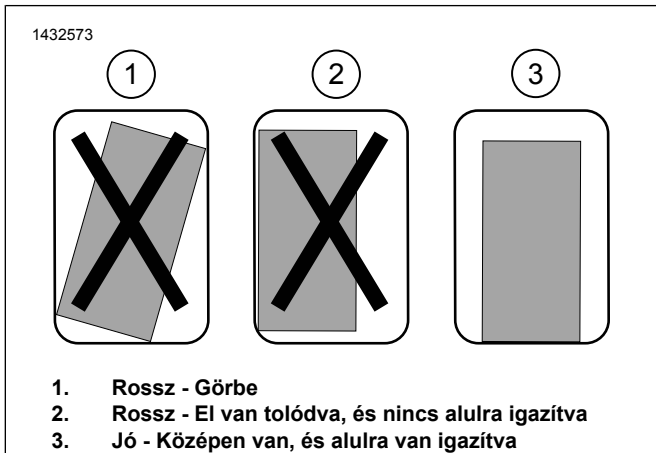
Ábra 8. Belső 69202871 cikksz. kábelköteg



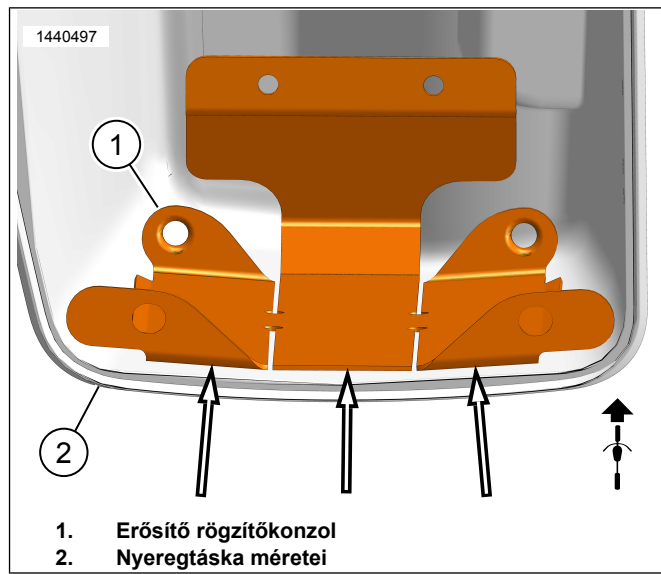
Ábra 9. Erősítő rögzítőkonzolja



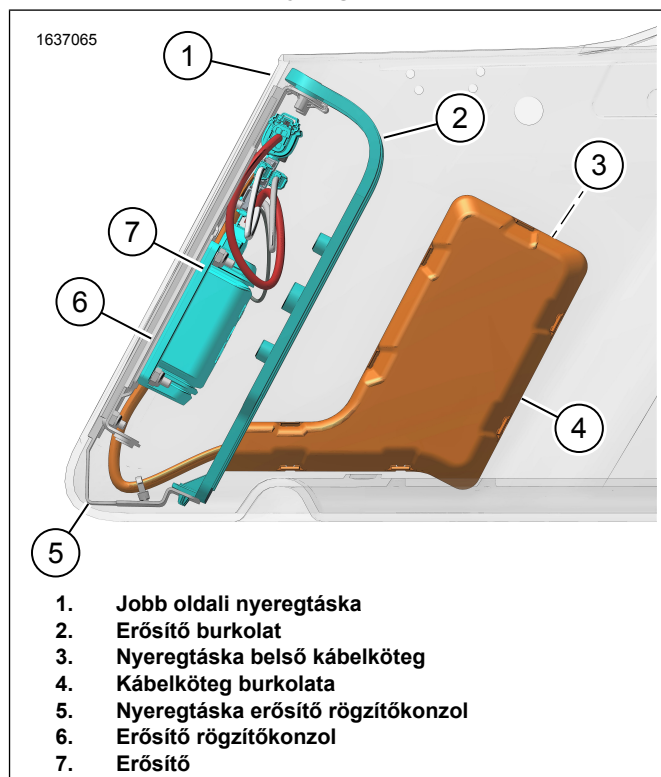
Ábra 10. Erősítőszerelvény



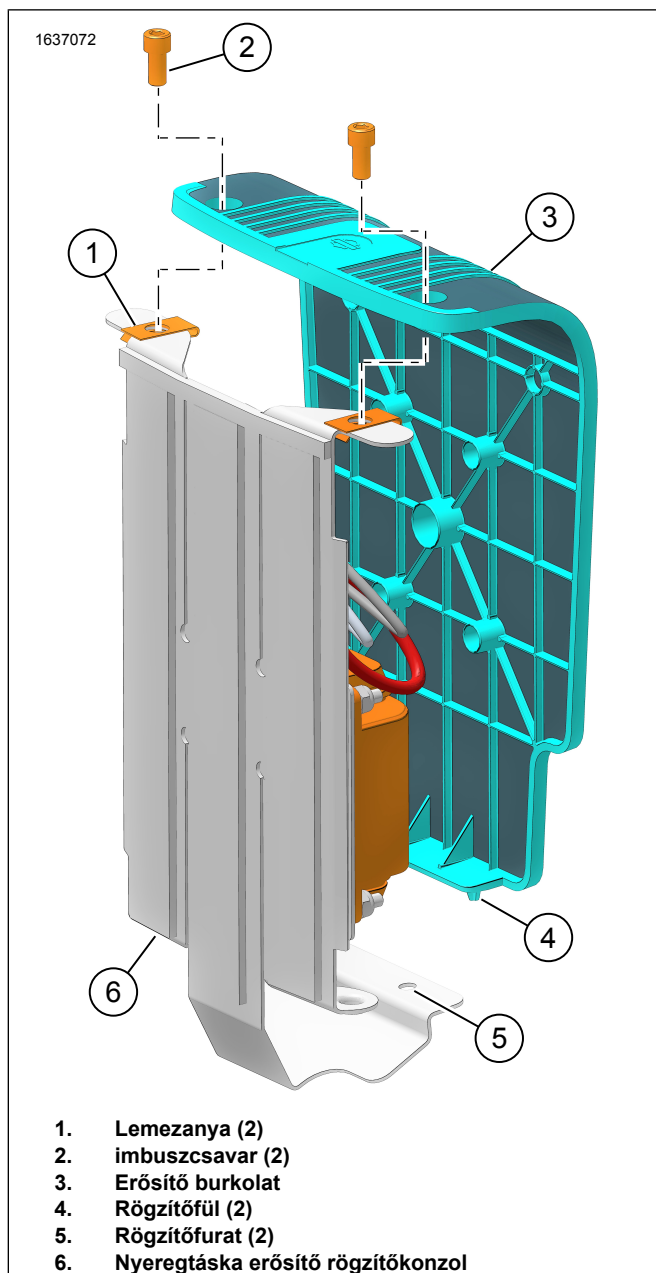
Ábra 11. Rögzítőkonzol felszerelése



Ábra 12. Nyeregtáska méretei



Ábra 13. Nyeregtáska kábelköteg erősítővel



Ábra 14. Erősítő burkolat

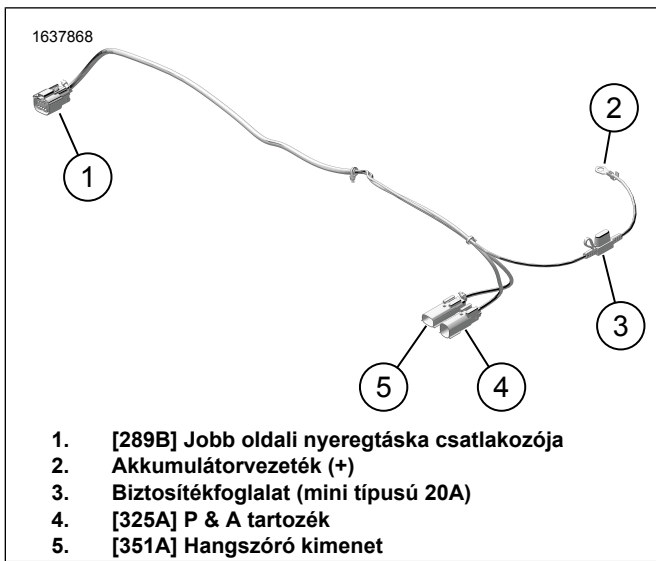
1. Lemezanya (2)
2. imbuszcsony (2)
3. Erősítő burkolat
4. Rögzítőfül (2)
5. Rögzítőfurat (2)
6. Nyeregáskák erősítő rögzítőkonzol

KÜLSŐ KÁBELKÖTEG

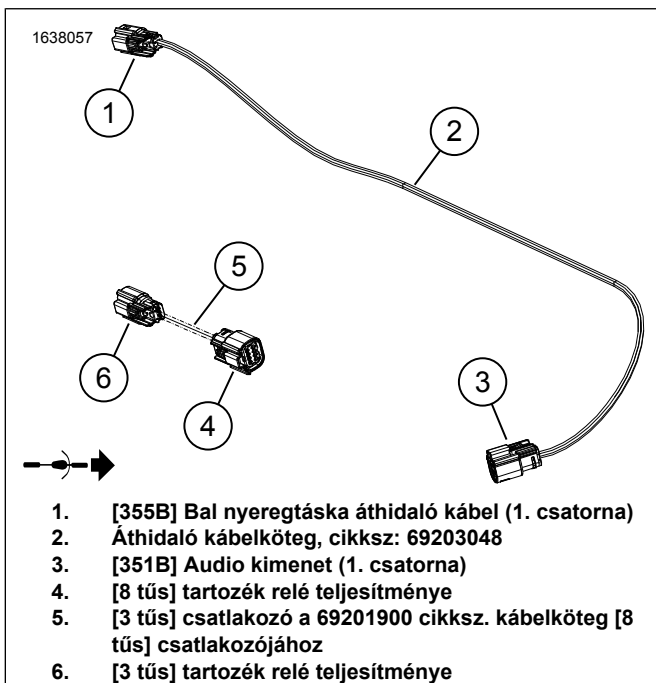
MEGJEGYZÉS

Szerelés előtt győződjön meg róla, hogy a mini biztosíték nincs beszerelve a 69202870 cikksz. kábelkötegba.

1. Ábra 15 Csatlakoztassa az akkumulátor (+) vezetékét (2) az akkumulátor (+) csatlakozójához. Lásd a szervizkézikönyvet.
2. **2014-2016-os járművek:** Vezesse el és szerelje be a kábelkötegeket.
 - a. Ábra 15 Vezesse el a [325A] csatlakozót (4) a járműváz bal oldalához.
3. **2017-es és újabb járművek:** Vezesse el és szerelje be a kábelköteget.
 - a. Vezesse el a [325A] csatlakozót (4) a járműváz jobb oldala mentén.
 - b. Ábra 15 Csatlakoztassa a [325A] csatlakozót a tartozékként kapható [325B] csatlakozóhoz. A jobb oldalburkolat alatt található.
4. Ábra 15 Vezesse el a külső kábelköteg (1) [289B] ágát a váz és a sárvédő rugóstag tartóeleme mentén. A kábelkötegelők segítségével lazán rögzítse a kábelköteget a rögzítőpontokra. Ne húzza meg a kábelkötegelőket.
5. Helyezze fel a jobb oldali nyeregáskát, hogy ellenőrizze a kábelköteg hosszát. Hagyj elég kábelt ahhoz, hogy könnyen csatlakoztathasd a nyeregáskát.
6. Távolítsa el a jobb oldali nyeregáskát, és húzza meg a kábelkötegelőket.
7. Kábelkötegelők segítségével rögzítse a 69202870 cikksz. külső kábelköteget a járműhöz.
8. Ábra 16 Vezesse el és szerelje fel a 69203048 (2) cikksz. áthidaló kábelkötegeket.
 - a. Ábra 16 Csatlakoztassa az áthidaló kábelköteg (2) [355B] (1) csatlakozóját a bal oldali nyeregáskák kábelkötegeéhez (5). Ábra 4
 - b. Rögzítse a bal oldali nyeregáskát.
 - c. Ábra 16 Vezesse a 69203048 cikksz. áthidaló kábelköteg (2) [351B] csatlakozóját (3) a 69202870 cikksz. külső áthidaló kábelköteg [351A] csatlakozójához (5). Ábra 15
 - d. Csatlakoztassa a [351B] és a [351A] csatlakozókat.
 - e. Ellenőrizze a kábelköteg hosszát. Hagyj elég kábelt ahhoz, hogy könnyen csatlakoztathasd a nyeregáskát.
 - f. Távolítsa el a bal nyeregáskát.
 - g. Kábelkötegelők segítségével rögzítse a 69203048 cikksz. áthidaló kábelköteget a járműhöz.
9. Győződjön meg arról, hogy minden kábelköteg megfelelően rögzítve van-e ahhoz, hogy ne érintkezzen a mozgó alkatrészekkel.
10. Ábra 1 Szereljen be 20 amperes biztosítékot (18) a külső kábelköteg biztosítékfoglalatába (3). Ábra 15



Ábra 15. Külső kábelköteg, cikksz.: 69202870



Ábra 16. Áthidaló kábelkötegek

NEM NYEREGTÁSKA-HANGSZÓRÓK

MEGJEGYZÉS

Ez a rendszer **NEM KÉPES** egynél több hangszórószetttel árammal ellátni és működtetni. A két nyeregtáskába, vagy az opcionálisan felszerelt lábvédő burkolat vagy Tour Pak hangszóróház készleteibe csak egy jobb és egy bal hangszórót lehet beszerezni.

Lásd a P&A kiskereskedelmi katalógust vagy a www.harley-davidson.com Parts and Accessories (Alkatrészek és tartozékok) részét (amely kizárólag angol nyelven áll rendelkezésre). Segítségért forduljon egy Harley-Davidson márkakereskedéshez.

Tour-Pak vagy lábvédő burkolati hangszóró beállítása

1. Szerelje fel a lábvédő burkolatot vagy a Tour-Paket az adott készlet útmutatója szerint.
2. Szükség szerint vezesse el a hangszóró kábelköteget a jármű váza mentén.
3. Hangszórók csatlakoztatása:
 - a. Csatlakoztassa a [360LA] csatlakozót balra (L).
 - b. Csatlakoztassa a [360RA] csatlakozót jobbra (R).
4. Ábra 15 Csatlakoztassa a [351A] csatlakozóhoz (5).

KÉSZ

1. Szereld fel a felső dobozt. Lásd a szervizkézikönyvet.
2. Szerelje fel a bal oldali dobozt. Lásd a szervizkézikönyvet.
3. Szerelje fel az alsó gerinckábel dobozát, ha el lett távolítva. Lásd a szervizkézikönyvet.
4. Szerelje fel az üzemanyagtartályt, ha el lett távolítva. Lásd a szervizkézikönyvet.
5. Szerelje vissza az ülést. Lásd a szervizkézikönyvet.
6. Tegye vissza a főbiztosítékot. Lásd a szervizkézikönyvet.
7. Szerelje vissza az oldalburkolatokat. Lásd a szervizkézikönyvet.
8. Szerelje fel a nyeregtáskákat. Lásd a szervizkézikönyvet.
9. Ellenőrizze a firmware-frissítéseket. Töltse le szükség szerint.

ALKALMAZÁS BEÁLLÍTÁSA

A jármű és a Bluetooth-alkatrész párosítását csak egyszer kell elvégezni, kivéve, ha új Bluetooth-eszközt adunk hozzá, vagy a rendszer egyik alkatrésze meghibásodik.

1. Ábra 17 Hozzáférés az audiorendszeredhez.
 - a. Párosítsa az eszközt (1) a rendszerhez.
 - b. Az alkalmazásmenük (2) segítségével állítsd be a jármű hangrendszerét.
2. Válassza a hangszórók felszerelési helyének megfelelő konfigurációt (3).
3. Erősítse meg a választást (4).
4. Ha a beállítás befejeződött, visszatér az eszköz kezdőképernyője (5).

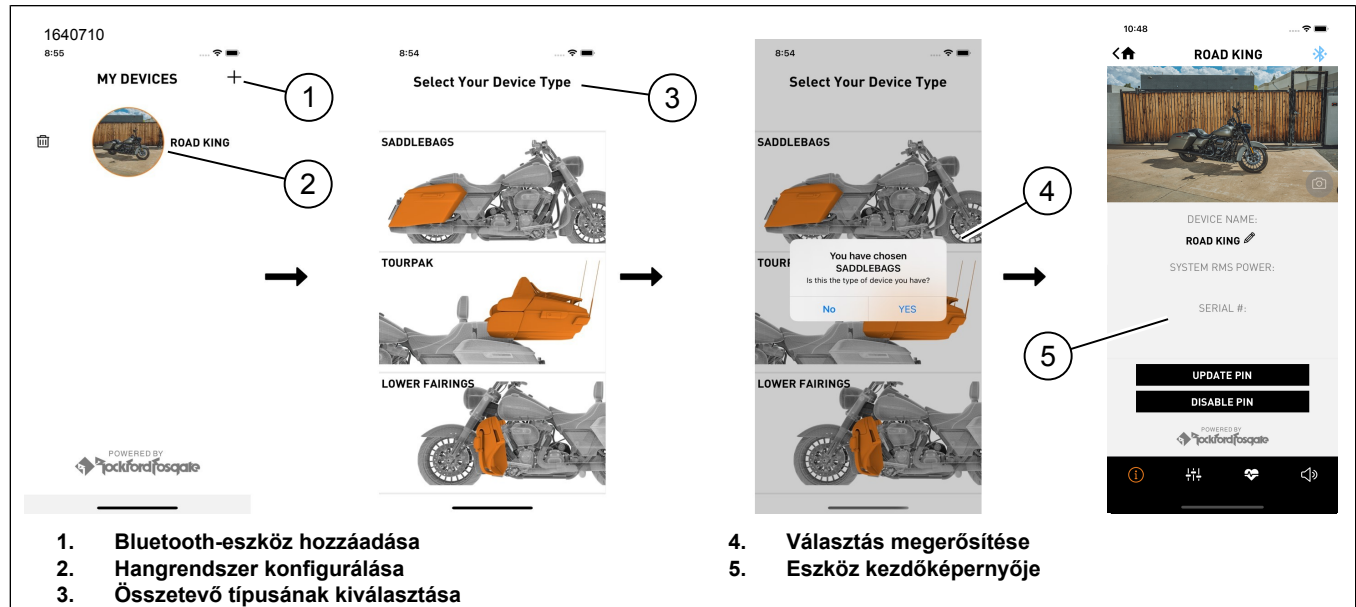
5. Ábra 18 Nyomja meg a menüsor ikonjait:

a. Főmenü (1)

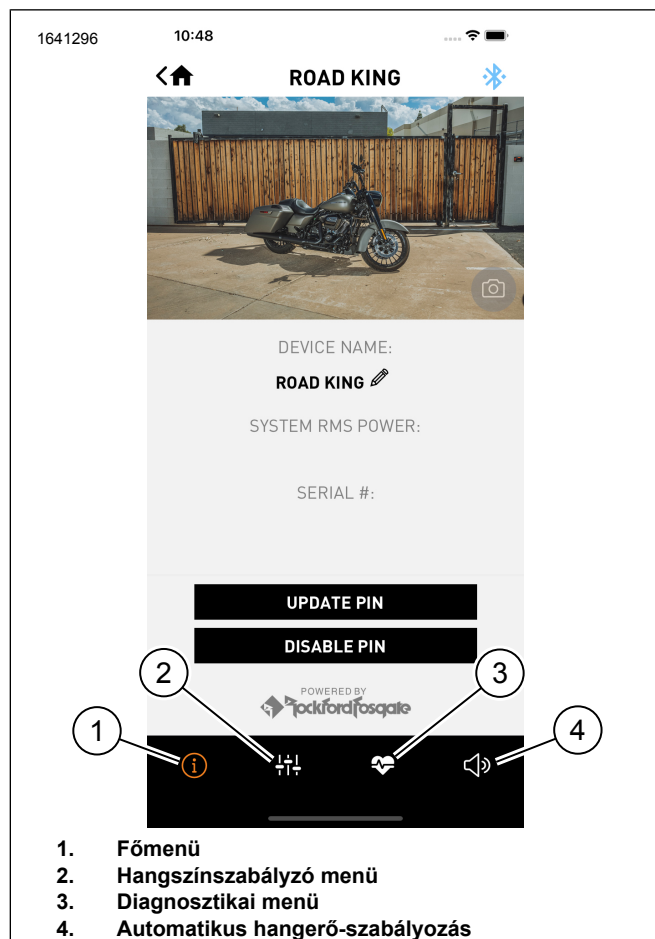
b. Hangszínszabályzó menü (2)

c. Diagnosztikai menü (3)

d. Automatikus hangerő-szabályozás



Ábra 17. Beállítási folyamat



Ábra 18. Menüsor

HARLEY DAVIDSON AUDIO ALKALMAZÁS PIN-KÓD VISSZAÁLLÍTÁSA

- Amikor a jármű ki van kapcsolva, kapcsolja ki a Bluetooth-t az összes közeli eszközön, amelyek az audiorendszerhez csatlakoztak.
- Hajtson végre öt ki-be kapcsolás ciklust, legalább 10 másodpercet várva az egyes ciklusok között.
- Engedélyezze az eszköz Bluetooth csatlakoztatását az audiorendszerhez.
- Csatlakozzon a rendszerhez a H-D Audio mobilalkalmazásban.
- Hozzon létre új PIN-kódot, vagy tiltsa le a PIN-kódot.

Firmware frissítése

- Ábra 19 A piros kör azt jelzi, hogy van egy elérhető firmware frissítés (1).
- A frissítés rövid leírása (2).
 - A verzió frissítéséhez töltsse le és futtassa le a frissítést.
 - Ha a korábbi verzióra van szüksége, nyomja meg az előző verziót (3).

3. Válasszon ki egy verziófrissítést (3), és indítsa el a frissítést (4).
4. A képernyőn az erősítőn alkalmazott frissítés (5) állapota látható.

a. Ábra 18 A Főmenü (1) ikon megnyomásával további információkat tudhat meg a frissítésről.



Ábra 19.