



INSTRUCTIONS

J04877

2020-03-04



ÉCOUTEURS MUSIQUE ET COMMUNICATION BOOM! AUDIO POUR CASQUE INTÉGRAL

GÉNÉRALITÉS

REMARQUE

Certains gouvernements interdisent ou limitent l'utilisation des écouteurs montés sur casque. Veuillez vous renseigner auprès des autorités locales et respecter toutes les lois et tous les règlements applicables.

Numéro de kit

77117-10, 76000602

Modèles

Pour obtenir des informations sur la compatibilité du système audio, voir le catalogue de vente au détail Pièces et accessoires (P&A) des pièces et accessoires (P&A Retail Catalog) ou la section Pièces et accessoires (Parts and Accessories) sur le site www.harley-davidson.com (en anglais uniquement).

Pour les modèles 2006-2009 avec des versions de logiciel radio antérieures à ST10 v8.22.0 et TMS320 v8.19.0, il est souhaitable de mettre à jour le logiciel pour obtenir un réglage supplémentaire du microphone VOX (voix activée) au niveau des paramètres supérieurs.

Le CD inclus avec le kit 77117-10 peut être utilisé pour mettre à jour le logiciel radio sur les modèles 2006-2009. La mise à jour du logiciel est également disponible auprès d'un concessionnaire Harley-Davidson, ou rendez-vous sur www.harley-davidson.com pour télécharger une copie à graver sur CD.

REMARQUE

Étant donné que le matériel qui sera gravé sur le CD se limite à des données, une vitesse de 8X ou plus lente doit être utilisée.

Pour télécharger une copie du logiciel sur votre ordinateur :

- Sur www.H-D.com/infotainment-support, recherchez « Advanced Audio Software ».
- Faites défiler vers le bas pour obtenir le lien « H-D Advanced Audio by Harmon/Kardon® ».
- Dans la fenêtre contextuelle, sélectionnez et mettez en surbrillance l'onglet « Software Download » (Télécharger logiciel) en haut.
- Suivez les instructions pour déterminer votre version de logiciel actuelle et effectuez la mise à jour si nécessaire.

Les écouteurs de ce kit ne peuvent pas être montés avec un casque de type ouvert ou intégral. Ils s'adaptent également sur **de nombreux** demi-casques en achetant une pochette Helmet Communication.

Voir la section Motorclothes® Merchandise de www.harley-davidson.com (anglais seulement) pour obtenir les numéros de pièce de la pochette Helmet Communication et une sélection de demi-casques qui peuvent être équipés avec la pochette.

Contenu du kit

Voir Figure 7 et Tableau 1.

INSTALLATION DES ÉCOUTEURS

REMARQUE

Suivez attentivement les procédures d'installation données dans cette fiche d'instructions. Harley-Davidson n'offre aucune garantie, expresse ou implicite, de couverture pour les casques endommagés par une installation incorrecte des écouteurs.

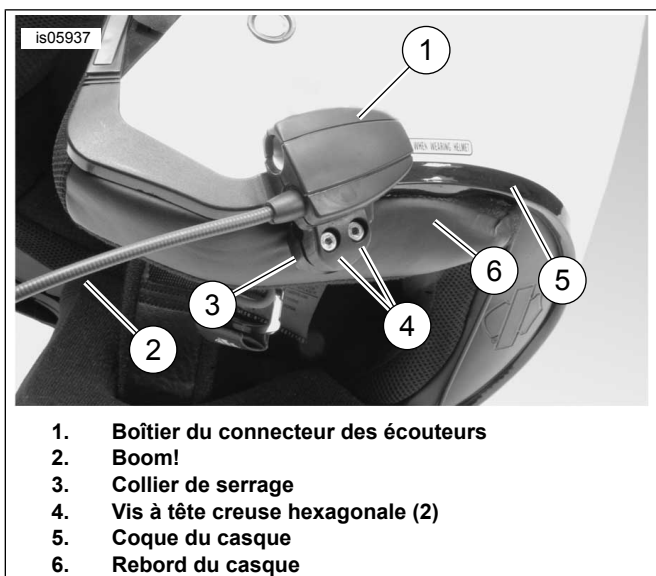
Si les procédures dépassent vos compétences, ou si vous ne disposez pas des bons outils, demandez à un concessionnaire Harley-Davidson d'installer ces écouteurs.

Installation du connecteur des écouteurs et du microphone

REMARQUE

Deux types différents de brides de fixation sont fournis pour s'adapter aux différentes conceptions de coquille de casque.

1. Voir Figure 1. Placez le boîtier du connecteur des écouteurs (1) sur le côté gauche externe de la coque du casque (5), la tige flexible du microphone (2) tournée vers l'avant. Placez la bride de fixation sélectionnée (3) sur le bord intérieur du casque latéral gauche, **entre** le rebord du casque (6) et la coque.



1. Boîtier du connecteur des écouteurs
2. Boom!
3. Collier de serrage
4. Vis à tête creuse hexagonale (2)
5. Coque du casque
6. Rebord du casque

Figure 1. Placement de la bride de fixation sur le casque

2. Assemblez le boîtier du connecteur des écouteurs à la bride de fixation avec les deux vis (4), mais ne pas les serrer complètement maintenant.
3. Mettez le casque. Ajustez la tige flexible et s'il y a lieu la position du boîtier du connecteur des écouteurs de manière à placer le microphone et la bonnette de protection contre le vent devant la bouche. Retirez le casque. Utilisez la clé Allen (10) pour serrer les vis afin que le boîtier soit parfaitement fixé au casque.

Pose des haut-parleurs

REMARQUE

La température ambiante doit être **au moins de 16 °C (60 °F)** pour obtenir une adhésion parfaite des écouteurs à l'intérieur du casque.

1. Voir Figure 7 . Les écouteurs doivent être montés sur une surface dure à l'intérieur du casque à l'aide des pièces de fixation velcro fournies (7).
- **Si le casque POSSÈDE des coussinets d'oreille amovibles** , retirez les coussinets de l'intérieur du casque.
- **Si le casque NE POSSÈDE PAS de coussinets d'oreille amovibles** , découpez un petit morceau de la doublure en tissu de chaque côté du casque pour atteindre la surface intérieure dure de la coque du casque.
2. Nettoyez les zones de montage des écouteurs à l'intérieur du casque avec un mélange 50–70% d'alcool isopropylique et 30–50% d'eau distillée. Laisser sécher complètement.
3. Retirez la pellicule au **dos** de l'une des deux pièces de fixation velcro. Plaquez le dos adhésif de la pièce de fixation sur une surface dure dans la zone de la cavité du coussinet d'oreille.

REMARQUE

L'écouteur latéral gauche a un fil plus court.

4. Retirez la pellicule au dos de l'autre pièce de fixation . Appuyez l'écouteur sur la partie velcro de la pièce de fixation à dos adhésif. Répéter l'installation de la fixation et de l'écouteur opposés.

5. À partir de la bride de fixation du boîtier, utilisez la baguette en bois (11) du kit pour insérer les fils des écouteurs entre la coque du casque et la doublure intérieure. Si les fils des écouteurs sont trop longs, formez une boucle au niveau des écouteurs du casque pour soulager les contraintes d'étirement.

Mise à jour du logiciel de la radio pour les véhicules 2006-2009

Suivez ces instructions faciles pour mettre à jour le logiciel pour votre Harley-Davidson système audio avancé. Une fois le CD inséré, la radio s'occupera du reste.

Vérifiez le numéro de la version du logiciel radio actuel

Vérifiez votre version du logiciel radio pour être sûr qu'il doit être mis à jour.

1. Allumer la radio. Sélectionnez le mode FM.
2. Mettre l'interrupteur d'allumage en position d'arrêt (OFF).
3. Voir Figure 2 . Appuyez et maintenez les deux touches programmables (les boutons numérotés sur la face de votre radio). Mettez l'interrupteur d'allumage en position ACCESS.



Figure 2. Touches programmables du récepteur audio avancé

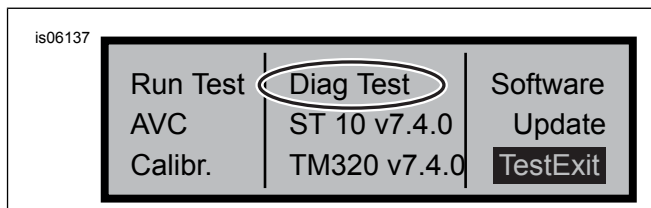


Figure 3. Affichage « Diag Test » du récepteur audio avancé

4. Voir Figure 3 . Continuez à appuyer sur les touches programmables jusqu'à ce que « Diag Test » s'affiche au milieu de l'écran.
5. Appuyez sur la touche programmable 4, étiquetée « Software ».

Le numéro de version du logiciel est répertorié deux fois et précédé de la lettre v, comme « v7.4.0 ». Si ce nombre est inférieur à 8.22.0 pour ST10, procédez à la mise à jour du logiciel.

Mettez à jour la radio

1. Avec la radio en mode FM, éjectez tout CD présent dans la radio.
2. Mettre l'interrupteur d'allumage en position d'arrêt (OFF).

3. Appuyez longuement sur l'une des deux touches programmables. Mettez l'interrupteur d'allumage en position ACCESS.
4. Continuez à appuyer sur les touches programmables jusqu'à ce que « Diag Test » s'affiche au milieu de l'écran.
5. Appuyez sur la touche programmable 5 étiquetée « Update » (Mise à jour).
6. Insérez le CD avec les fichiers de mise à jour dans la radio lorsque le message « Insert CD » (Insérer CD) s'affiche sur l'écran de la radio (voir Figure 4). Ne refermez PAS la porte du lecteur de CD.

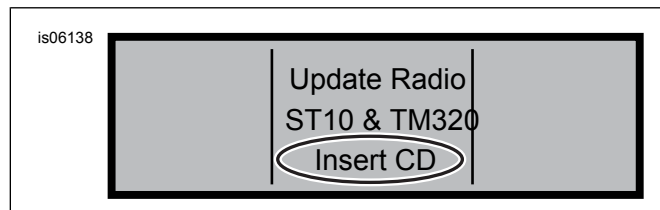


Figure 4. Affichage « Insert CD » du récepteur audio avancé

La radio commence à mettre à jour le logiciel. Le processus prend environ sept minutes. Un message à l'écran vous informe de l'avancement de la mise à jour.

La radio s'arrête et redémarre automatiquement deux fois pendant la mise à jour.

7. Après le deuxième redémarrage de la radio, appuyez sur la touche programmable 6, étiquetée « Exit » (Quitter) pour revenir au mode radio normal.
8. Éjectez le CD de la radio après la mise à jour. Si le CD semble coincé ou ne s'éjecte pas,
 - a. Éteignez la radio.
 - b. Mettre l'interrupteur d'allumage en position d'arrêt (OFF).
 - c. Retirez le fusible principal conformément aux instructions du manuel du propriétaire.
 - d. Attendez cinq minutes. Poser le fusible principal.
 - e. Après avoir remis la radio sous tension, essayez à nouveau d'éjecter le CD.

Vérifiez que la mise à jour a réussi

Maintenant que le processus de mise à jour est terminé, vérifiez que la mise à jour a réussi en regardant le numéro de version du logiciel sur l'écran radio.

1. Veillez à ce que la radio soit en mode FM. Mettre l'interrupteur d'allumage en position d'arrêt (OFF).
2. Appuyez longuement sur l'une des deux touches programmables. Mettez l'interrupteur d'allumage en position ACCESS.
3. Continuez à appuyer sur les touches programmables jusqu'à ce que « Diag Test » s'affiche au milieu de l'écran.
4. Appuyez sur la touche programmable 4, étiquetée « Software ».
5. Vérifiez que le numéro de version du logiciel est maintenant « ST10v8.22.0 » et « TMS320v8.19.0 » ou plus. Si le numéro de version du logiciel ne s'affiche pas comme prévu, contactez un concessionnaire Harley-Davidson pour obtenir de l'aide.

6. Appuyez sur la touche programmable 6, étiquetée « Exit » pour revenir au mode radio normal.

FUNCTIONNEMENT

1. Branchez le câble audio enroulé sur les écouteurs et sur la source audio. Voir Figure 5 .

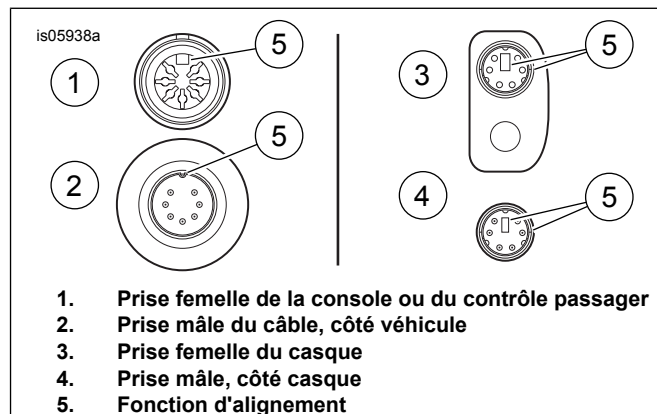


Figure 5. Caractéristiques d'alignement du connecteur de câbles des écouteurs

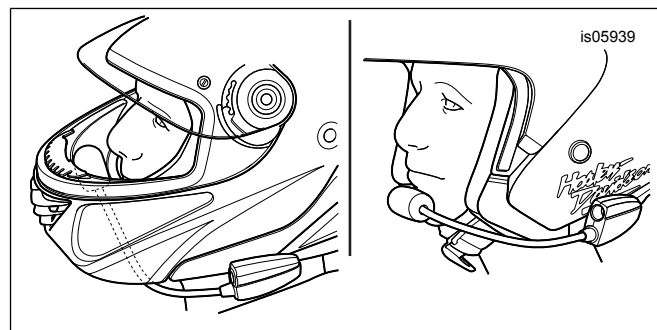


Figure 6. Positionner le microphone

2. Voir Figure 6 . Après avoir mis le casque, positionnez la tige flexible et le microphone.
 - a. **Pour les casques intégraux :** acheminez la tige flexible **sous** le casque avec le microphone orienté verticalement à l'intérieur du casque en faisant en sorte que la tige flexible n'entre pas en contact avec le menton.
 - b. **Avec un casque ouvert ou un demi-casque :** positionnez le microphone pour qu'il soit légèrement en contact avec les lèvres ou directement à gauche des lèvres.

AVIS

Ne pas tirer sur le câble pour retirer les écouteurs de la prise. Pour débrancher les écouteurs de la prise, tirer sur la fiche des écouteurs. (00174a)

3. Débranchez le câble audio de la source audio et des écouteurs et rangez les écouteurs lorsqu'ils ne sont pas utilisés.

⚠ AVERTISSEMENT

Ne pas sélectionner un niveau sonore qui masquerait le bruit de la circulation ou perturberait la concentration nécessaire pour conduire la moto en toute sécurité. Les distractions ou un niveau sonore qui masque les bruits de la circulation risquent de provoquer la perte de contrôle et de causer la mort ou des blessures graves. (00539b)

Tableau 1. Pièces de rechange

Article	Description (quantité)	Numéros de pièce
11	Baguette de bois	Non vendue séparément
12	CD, mise à jour du logiciel (Kit 77117-10)	Disponible en téléchargement (Modèles)

PIÈCES DE RECHANGE

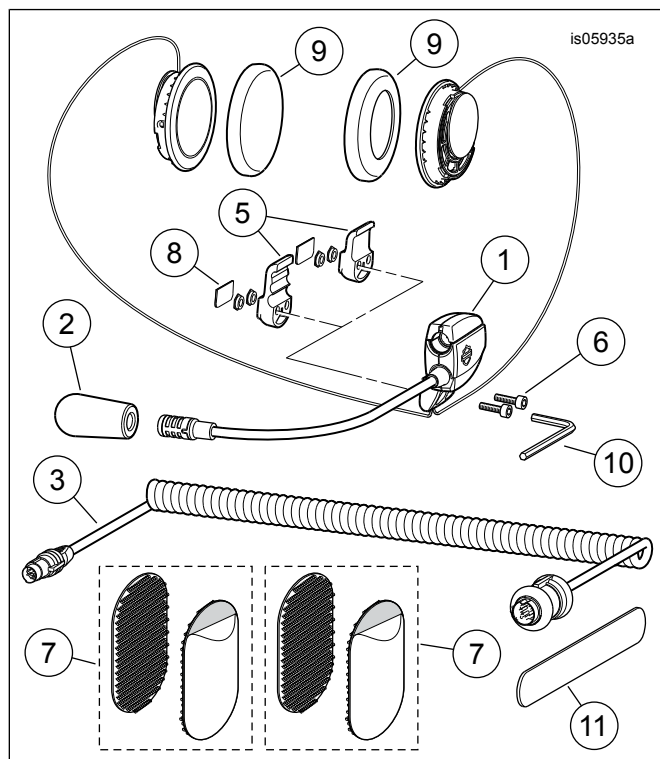


Figure 7. Pièces de rechange pour les écouteurs musique et communication pour casque intégral

Tableau 1. Pièces de rechange

Article	Description (quantité)	Numéros de pièce
1	Ensemble écouteurs/microphone	Non vendue séparément
2	Bonnette	77126-10
3	Cordon des écouteurs (Kit 77117-10) Cordon des écouteurs (Kit 76000602)	77148-10 76000260
4	Kit visserie (articles 5 à 9 inclus)	77151-98A
5	* Bride de fixation, boîtier du connecteur des écouteurs (deux types)	Non vendue séparément
6	* Vis (2)	Non vendue séparément
7	* Fixation velcro (2)	Non vendue séparément
8	* Plaque de couvercle	Non vendue séparément
9	* Coussinet d'oreille, écouteur (2)	76529-10
10	Clé Allen, 9/64 in	Non vendue séparément