



BOOM! AUDIO ESMAKLASSILINE TÄISKIIVRI PEAKOMPLEKT MUUSIKA JA SIDE JAKS

ÜLDOSA

MÄRKUS.

Mõned kohalikud omavalitsused keelavad või piiravad peakomplekti (kiivrisse paigaldatud) kõlarite kasutamist. Kontrollige kohalike ametivõimudelt järele ning järgige kõiki kehtivaid seadusi ja eeskirju.

Komplekti numbrid

77117-10, 76000602

Mudelid

Helisüsteemi ühilduvuse teavet vaadake Varuosad ja tarvikud (P&A) jaemüügikataloogist või osade ja tarvikute jaotisest veebilehel www.harley-davidson.com (ainult inglise keeles).

2006.–2009. a mudelitel, mille raadio tarkvaraversioon on varasem kui ST10 v8.22.0 ja TMS320 v8.19.0, värskendage tarkvara, et saada rohkem VOX-i (häälnaktiveerimise) mikrofoni tundlikkuse kohandamise kõrgemaid sätteid.

Komplektis 77117-10 sisalduvat CD-plaati saab kasutada raadio tarkvara värskendamiseks 2006.–2009. a mudelitel. Samuti võite tarkvaravärskenduse faile küsida Harley-Davidson edasimüüjalt või külastada saiti www.harley-davidson.com, et see alla laadida ja CD-plaadile kopeerida.

MÄRKUS.

Kuna CD-plaadile kirjutatakse andmeid, tuleb kasutada 8X või väiksemat kirjutuskiirust.

Toimige järgmiselt, et laadida tarkvara koopiasse enda arvutisse:

- Otsige saidil www.H-D.com/infotainment-support fraasi „Advanced Audio Software” (Advanced Audio tarkvara).
- Kerige alla lingini „H-D Advanced Audio by Harmon/Kardon®”.
- Valige hüpikaknas üleval „Software Download” (Tarkvara allalaadimine).
- Järgige isetegemise juhiseid, et selgitada välja raadio praegune tarkvaraversioon ja vajadusel tarkvara värskendada.

Selles komplektis oleva peakomplekti saab paigaldada nii avatud kui ka täiskiivritele. See sobib ka paljudele poolkiivritele, kui osta eraldi müüdiv kiivri kommunikatsiooniseadme hoiukott.

Kiivri kommunikatsiooniseadme hoiukoti tootenumbreid ja ühilduvate poolkiivrite loetelu vt tootesarja Motorclothes® jaotisest saidil www.harley-davidson.com (ainult inglise keeles).

Komplekti sisu

Vt Joonis 7 ja Tabel 1 .

PEAKOMPLEKTI PAIGALDAMINE

MÄRKUS.

Järgige tähelepanelikult käesolevas juhendis toodud paigaldusjuhiseid. Harley-Davidson ei anna mingisuguseid garantiisid, kaudseid ega otseseid, mis laieneks kiivritele, mis saavad kahjustada peakomplekti vale paigalduse tõttu.

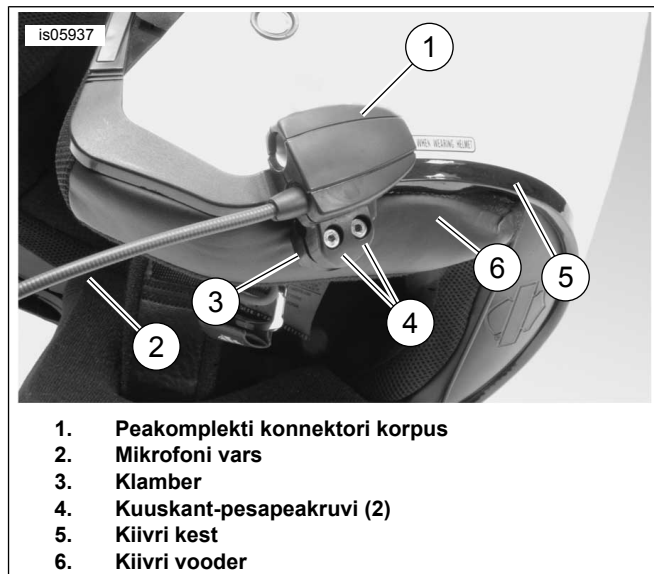
Kui protseduur pole teile jõukohane või teil puuduvad õiged tööriistad, laske peakomplekt paigaldada Harley-Davidson edasimüüjal.

Peakomplekti konnektori ja mikrofoni paigaldamine

MÄRKUS.

Komplektis on kaks erinevat kinnitusklambrit, et paigaldada erinevate kestakonstruktsioonidega kiivrite külge.

1. Vt Joonis 1 . Paigutage peakomplekti konnektori korpus (1) kiivri kesta vasakule välisküljele (5) niimoodi, et mikrofoni vars (2) jääb ettepoole. Paigutage valitud klamber (3) kiivri vasaku sisemise serva külge voodri (6) ja kesta vahele .



Joonis 1. Klambri paigutus kiivril

2. Monteerige peakomplekti konnektori korpus klambri külge, kasutades kahte kruvi (4), kuid ärge veel lõpuni pingutage.



3. Pange kiiver pähe. Reguleerige mikrofoni varre ja peakomplekti konnektori korpuse asukohta, et mikrofon ja tuulekaitse jääks suu ette. Eemaldage kiiver. Kasutage kuuskantvõtit (10), et pingutada klambri kruvid ja peakomplekt kiivri külge fikseerida.

Valjuhääldi paigaldamine

MÄRKUS.

Ümbritseva õhu temperatuur peaks olema vähemalt 16 °C (60 °F), et kõlarid saaks kindlalt kiivri külge kleepida.

1. Vt Joonis 7. Kõlarid tuleb kinnitada kiivri sisemusse kõvale pinnale, kasutades komplektis olevaid takjapaelu (7).
- Kui kiivril ON eemaldatavad kõrvapadjad, eemaldage kõrvapadjad kiivrist.
- Kui kiivril POLE eemaldatavaid kõrvapatju, lõigake kiivri sisemisest voodrist väike tükk kiivri kummalgi küljel, et paljastada kiivri kesta kõva sisepind.
2. Puhastage kõlari kinnituskohta kiivri siseküljel 50–70% isopropüülalkoholi ja 30–50% destilleeritud vee lahusega. Laske täielikult kuivada.
3. Eemaldage takjapaela ühelt küljelt kleppinna kattepaper. Kleepige takjapael kõrvapadjast jäänud tühimikku kiivri kesta kõva sisepinna külge.

MÄRKUS.

Vasakpoolse kõlari juhe on lühem.

4. Eemaldage kattepaper takjapaela teise külje kleppinnalt. Vajutage kõlarit takjapaela kleppinna vastu. Korrake takjapaela ja kõlari paigaldamise protseduuri kiivri teisel küljel.
5. Kasutage komplektis olevat puupulka (11), et suruda kõlarite juhtmed kiivri kesta ja sisevoodri vahele, alustades kiivri kinnitusklambrist. Kerige ülejäänud juhe rõngasse ja jätke see kiivri kõlarite juurde, et juhtmed poleks pingul.

Raadio tarkvara värskendamine 2006.–2009. a sõidukitel

Järgige neid lihtsaid juhiseid, et värskendada oma Harley-Davidson Advanced Audio helisüsteemi tarkvara. CD-plaadi sisestamisel lõpetab raadio muusika esitamise.

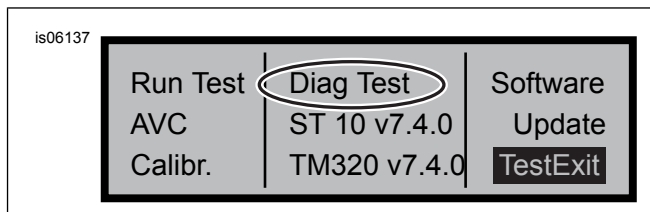
Raadio praeguse tarkvaraversiooni kontrollimine

Kontrollige praegust tarkvaraversiooni kontrollimaks, kas raadio tarkvara tuleb värskendada.

1. Lülitage raadio sisse. Valige FM-režiim.
2. Keerake süütelüliti asendisse OFF (Väljas).
3. Vt Joonis 2. Vajutage ja hoidke all kaht suvalist funktsiooniklahvi (nummerdatud klahvid raadio esipaneelil). Keerake süütelüliti tarvikuasendisse ACCESS.



Joonis 2. Advanced Audio raadio funktsiooniklahvid



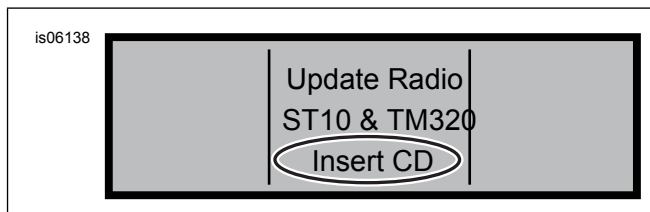
Joonis 3. Advanced Audio raadio kuva „Diag Test“ (Diagnostika)

4. Vt Joonis 3. Jätkake funktsiooniklahvide allhoidmist, kuni ekraani keskele ilmub tekst „Diag Test“ (Diagnostika).
5. Vajutage funktsiooniklahvi 4 „Software“ (Tarkvara).

Tarkvaraversiooni number on kirjas kaks korda ja sellele eelneb täht „v“, näiteks „v 7.4.0“. Kui see number on ST10 puhul väiksem kui 8.22.0, jätkake tarkvara värskendamiseiga.

Raadio tarkvara värskendamine

1. Seadke raadio FM-režiimi ja eemaldage radiost CD-plaat (kui mõni seal on).
2. Keerake süütelüliti asendisse OFF (Väljas).
3. Vajutage ja hoidke all kaht suvalist funktsiooniklahvi. Keerake süütelüliti tarvikuasendisse ACCESS.
4. Jätkake funktsiooniklahvide allhoidmist, kuni ekraani keskele ilmub tekst „Diag Test“ (Diagnostika).
5. Vajutage funktsiooniklahvi 5 „Update“ (Värskendamine).
6. Sisestage tarkvaravärskenduse failidega CD-plaat raadiosse, kui raadio ekraanile ilmub teade „Insert CD“ (Sisestage CD) (vt Joonis 4). ÄRGE CD-lugeja luuki sulgege.



Joonis 4. Advanced Audio raadio kuva „Insert CD“ (Sisestage CD)

Raadio alustab tarkvara värskendamist ja see protseduur võtab umbes seitse minutit. Ekraanil kuvatav sõnum annab teada värskenduse edenemisest.

Värskenduse ajal lülitub raadio välja ja taaskäivitus kaks korda automaatselt.

7. Kui raadio on teist korda taaskäivitud, vajutage funktsiooniklahvi 6 „Exit“ (Välju), et naasta diagnostikarežiimist tavarežiimi.

8. Eemaldage CD-plaat raadiost pärast värskendamise lõpetamist. Kui CD-plaat jääb kinni või ei taha väljuda, siis toimige järgmiselt.
 - a. Lülitage raadio välja.
 - b. Keerake süütelüliti asendisse OFF (Väljas).
 - c. Eemaldage peakaitse kooskõlas kasutusjuhendis toodud juhistega.
 - d. Oodake viis minutit. Paigaldage peakaitse.
 - e. Kui toite tagasi sisse lülitate, proovige CD-plaati uuesti väljutada.

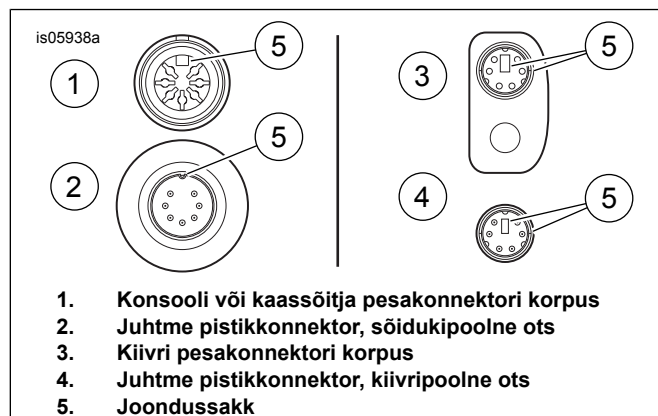
Värskenduse õnnestumise kontrollimine

Veenduge pärast värskendamise lõpetamist, et see õnnestus, kontrollides raadio ekraanilt tarkvaraversiooni uuesti.

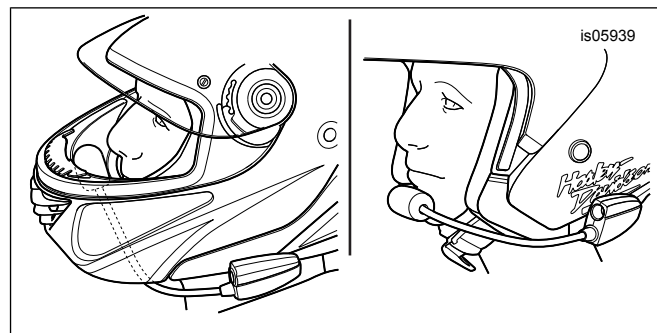
1. Veenduge, et raadio on FM-režiimis. Keerake süütelüliti asendisse OFF (Väljas).
2. Vajutage ja hoidke all kaht suvalist funktsiooniklahvi. Keerake süütelüliti tarvikuasendisse ACCESS.
3. Jätkake funktsiooniklahvide allhoidmist, kuni ekraani keskele ilmub tekst „Diag Test” (Diagnostika).
4. Vajutage funktsiooniklahvi 4 „Software” (Tarkvara).
5. Veenduge, et tarkvaraversioon on nüüd „ST10v8.22.0” ja „TMS320v8.19.0” või uuem. Kui kuvatav tarkvaraversiooni number ei vasta oodatule, võtke ühendust Harley-Davidsoni edasimüüjaga ja küsige abi.
6. Vajutage funktsiooniklahvi 6 „Exit” (Välju), et naasta diagnostikarežiimist tavarežiimi.

KASUTAMINE

1. Ühendage peakomplekt ja heliallikas keerdjuhtmega. Vt Joonis 5 .



Joonis 5. Peakomplekti juhtme konnektori joondussakid



Joonis 6. Mikrofoni paigutus

2. Vt Joonis 6. Kui olete kiivri pähe pannud, reguleerige mikrofon ja selle vars sobivasse asendisse.
 - a. **Täiskiivrid:** paigutage mikrofoni vars kiivri **alla** niimoodi, et mikrofon on suunatud üles kiivri **sisse** , kuid vars lõuga ei puuduta.
 - b. **Avatud või poolkiivrid:** paigutage mikrofon niimoodi, et see puudutab õrnalt suud või jääb suust vahetult vasakule.

TEADE

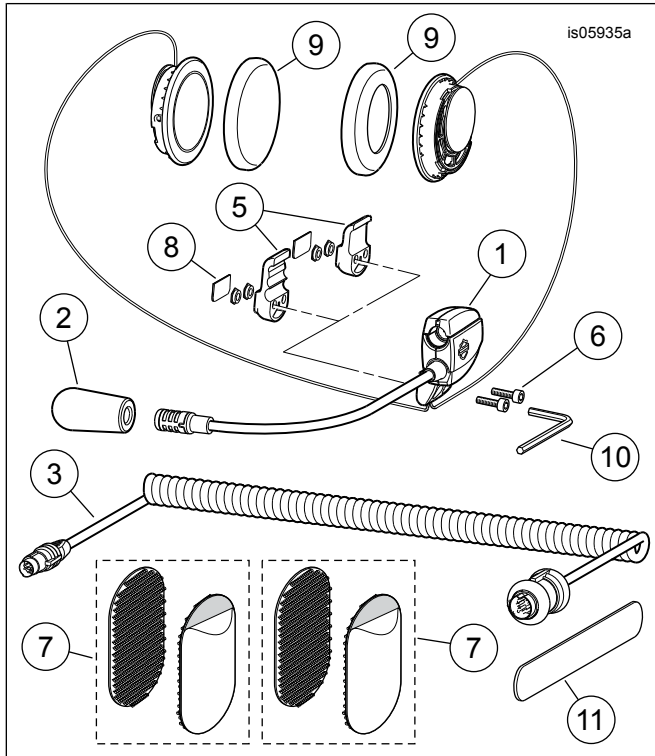
Ärge tõmmake juhtmest, et eemaldada peakomplekt pesast. Tõmmake peakomplektist, et ühendada see pesast lahti. (00174a)

3. Eraldage helikaabel heliallika ja peakomplekti küljest ning pange hoiule, kui seda parajasti ei kasutata.

▲ HOIATUS!

Ärge valige helitugevust, mis summutab liikluse müra või segab keskendumist. Tähelepanu hajutamine või helitugevus, mis blokeerib liikluse müra, võib põhjustada juhitavuse kaotamist, mille tagajärjeks võivad olla surm või tõsised vigastused. (00539b)

HOOLDATAVAD OSAD



Joonis 7. Varuosad, esmaklassiline täiskiivri peakomplekt muusika ja side jaoks

Tabel 1. Hooldatavad osad

| Üsus | Kirjeldus (kogus) | Tootenumbr |
|------|--|--------------------------------------|
| 1 | Peakomplekti/mikrofoni koost | Ei müüda eraldi |
| 2 | Tuulekaitse | 77126-10 |
| 3 | Peakomplekti juhe (komplekt 77117-10) Peakomplekti juhe (komplekt 76000602) | 77148-10 76000260 |
| 4 | Kinnitite komplekt (sisaldab üksuseid 5–9) | 77151-98A |
| 5 | * Klamber, peakomplekti konnektori korpus (kaht tüüpi) | Ei müüda eraldi |
| 6 | * Kruvi (2) | Ei müüda eraldi |
| 7 | * Takjapael (2) | Ei müüda eraldi |
| 8 | * Katteplaat | Ei müüda eraldi |
| 9 | * Kõrvapadi, kõlar (2) | 76529-10 |
| 10 | Kuuskantvõti, 9/64 in | Ei müüda eraldi |
| 11 | Puupulk | Ei müüda eraldi |
| 12 | CD, tarkvaravärskendus (Komplekt 77117-10) | Allalaadimiseks saadaval (Mudelid) |