



אוזניית תקשורת ומוזיקה פרימיום לקסדה מלאה עבור מערכת שמע BOOM!

התקנת האוזניות

הערה

יש למלא בקפידה אחר נוהלי ההתקנה המפורטים בעלון הנחיות זה. לא יוענק מטעם Harley-Davidson כל אחריות, במפורש או במשתמע, לכיסוי נזק שנגרם לקסדות כתוצאה מהתקנה לקייה של אוזניות אלה.

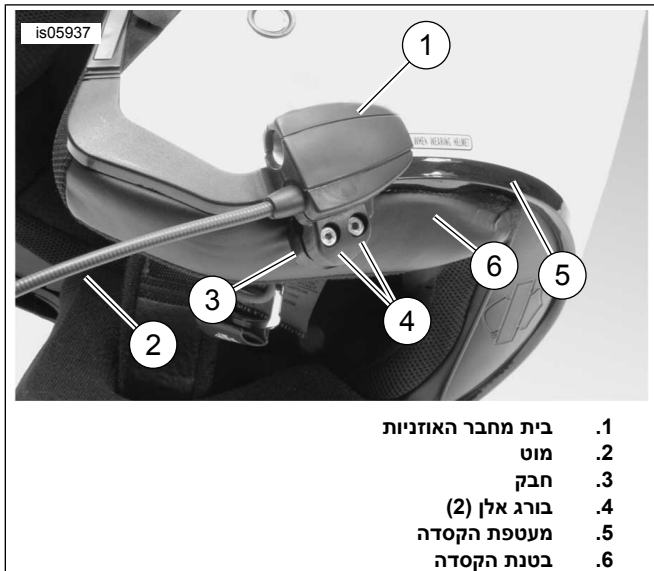
אם אינך מסוגל לבצע את הנהלים או אם אין לך הכלים הנכונים, בצע את התקנת האוזניות בסוכנות Harley-Davidson.

התקנת מחבר ומיקרופון לאוזניות

הערה

שני סוגים שונים של מהדקים לקסדה מסופקים כדי להתאים לעיצובים השונים של מעטפת הקסדה.

1. ראה איור 1. מקם את בית מחבר האוזניות (1) בצד השמאלי החיצוני של מעטפת הקסדה (5), כשמוט המיקרופון (2) פונה לפנים. מקם את המהדק המתאים (3) בצד השמאלי הפנימי של שפת הקסדה, בין הבטנה (6) לבין המעטפת.



תרשים 1. מיקום המהדק בקסדה

2. חבר את בית מחבר האוזניות לחבק בעזרת שני הברגים (4), מבלי להדק אותם באופן מלא בשלב זה.
3. חבוש את הקסדה. כוון את המיקום של המוט ושל בית מחבר האוזניות כך שהמיקרופון וכיסוי הספוג שלו יימצאו לפני הפה. הסר את הקסדה. השתמש במפתח אלן (10) והדק את בורגי המהדק כדי לחבר את האוזניות היטב לקסדה.

התקנת הרמקול

הערה

טמפרטורת הסביבה חייבת להיות לפחות 16 °F (60 °C) כדי להבטיח שהרמקולים יידבקו היטב לקסדה.

כללי

הערה

יש מדינות ורשויות האוסרות או מגבילות את השימוש באוזניות מובנות (המותקנות בקסדה). בדוק עם הרשויות המקומיות וציית לכל החוקים והתקנות החלים.

מספרי ערכה

10-77117, 76000602

דגמים

למידע על ההתאמה למערכת השמע ניתן לעיין בקטלוג הקמעונאי של חלקים ואביזרים (P&A) (Parts and Accessories) או בקטע "Parts and Accessories" (חלקים ואביזרים) באתר www.harley-davidson.com (באנגלית בלבד).

בדגמי 2009-2006 שגרסאות תוכנת הרדיו שלהם מוקדמות יותר מהגרסאות ST10 v8.22.0 ו-TMS320 v8.19.0, יש לעדכן את התוכנה כדי לאפשר כוונן VOX (פקודה קולית) של המיקרופון ברמות רגישות גבוהות.

ניתן להשתמש בתקליטור הנכלל בערכה 10-77117 כדי לעדכן את תוכנת הרדיו בדגמי 2009-2006. עדכוני התוכנה זמינים גם אצל סוכן Harley-Davidson, או להורדה של עותק לתקליטור ב-www.harley-davidson.com.

הערה

מכיוון שלתקליטור נצרכים נתונים, יש לצרוב אותם במהירות של X8 לכל היותר.

כדי להוריד עותק של התוכנה למחשב:

- יש לחפש ב- www.H-D.com/infotainment-support את הביטוי "Advanced Audio Software".
- יש לגלול מטה אל הקישור "H-D Advanced Audio by Harmon/Kardon".
- בחלק העליון של החלון המוקפץ שייפתח, יש לבחור ולהדגיש את הכרטיסייה "Software Download" (הורדת תוכנה).
- יש למלא אחר כל ההנחיות כדי לברר את גרסת התוכנה הנוכחית שלך ולעדכן אותה במידת הצורך.

ניתן להתקין את האוזניות בערכה זו הן בקסדת 3/4 והן בקסדה מלאה. ניתן גם להתאים אותן לקסדות 1/2 רבות באמצעות כיס תקשורת לקסדה שאותו ניתן לרכוש בנפרד.

נא לפנות לעמוד Motorclothes® Merchandise (מוצרי ביגוד לאופנוע) ב- www.harley-davidson.com (באנגלית בלבד) לבירור מספר החלק של כיס תקשורת לקסדה ולבחירה של קסדת 1/2 שניתן להתקין בה כיס מסוג זה.

תכולת הערכה

ראה איור 7 וטבלה 1.

- ראה איור 7. חובה להתקין את הרמקולים על משטח קשה בצד הפנימי של הקסדה באמצעות מתאמי הצמדן (7) המסופקים.
- אם הקסדה מצוידת ברפידות אוזניים ניתנות להסרה**, יש להסיר אותן מתוך הקסדה.
- אם הקסדה אינה מצוידת ברפידות אוזניים ניתנות להסרה**, יש לחתוך פיסה קטנה מבד הבטנה בכל צד של הקסדה כדי לאפשר גישה לצד הפנימי הקשיח של מעטפת הקסדה.
- נקה את אזורי ההתקנה של הרמקול בעזרת תמהיל הכולל 50-70% אלכוהול איזופרופיל ו-30-50% מים מזוקקים. יש לאפשר התייבשות גמורה.
- הסר את הציפוי מ **צד אחד** של מתאם הצמדן. הצמד את הצד הדביק של המתאם למשטח קשה בתוך אזור השקע ברפידת האוזן.

הערה

לרמקול בצד שמאל יש חוט קצר יותר.

- הסר את הציפוי הנותר מהצד האחר של המתאם. הצמד את הרמקול לצד הדביק של המתאם. חזור על נוהל ההתקנה של המתאם ושל הרמקול עבור הרמקול בצד השני.
- התחל להכניס מכיוון מהדק הקסדה את חיווט הרמקול בין מעטפת הקסדה לבין הבטנה הפנימית והשתמש בכפיס העץ (11) שבערכה לשם כך. גלגל ללולאה כל שארית עודפת של חיווט הרמקול ברמקולי הקסדה כדי שישאר רפוי גם במצב מתיחה.

עדכון תוכנת הרדיו בדגמי 2009-2006

פעל בהתאם להנחיות פשוטות אלה כדי לעדכן את התוכנה במערכת השמע המתקדמת של Harley-Davidson. לאחר הכנסת התקליטור, הרדיו ישלים את הפעולה בכוחות עצמו.

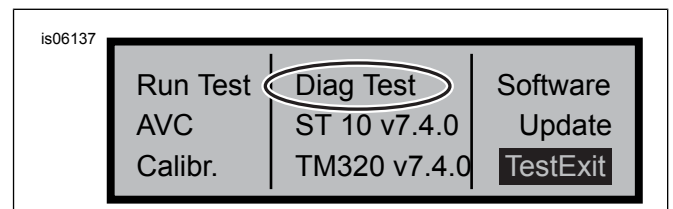
בדיקת המספר הנוכחי של גרסת תוכנת הרדיו

בדוק את המספר הנוכחי של גרסת תוכנת הרדיו כדי לברר אם אכן צריך לעדכן את תוכנת הרדיו.

- הדלק את הרדיו. בחר במצב FM.
- העבר את מתג ההצתה למצב OFF (הדממה).
- ראה איור 2. לחץ והחזק שני מקשים רכים כלשהם (הכפתורים הממוספרים בחזית הרדיו). העבר את מתג ההצתה למצב ACCESS (אביזרים).



תרשים 2. מקשים רכים של מקלט שמע מתקדם



תרשים 3. תצוגת Diag Test (בדיקת אבחון) במקלט השמע המתקדם

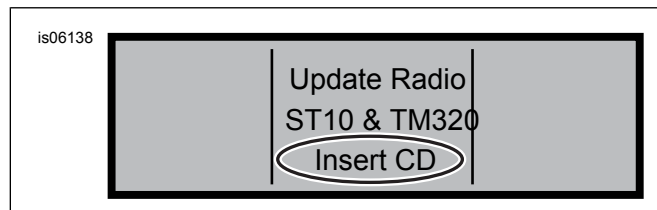
- ראה איור 3. המשך ללחוץ על המקשים הרכים עד שבמרכז הצג יופיע Diag Test (בדיקת אבחון).

- לחץ על המקש הרך 4, שלצדו מופיע הכיתוב Software (תוכנה).

מספר גרסת התוכנה מופיע פעמיים ברשימה ובתחילתו מופיעה האות v, למשל, "v7.4.0". אם מספר זה קטן מ-8.22.0 ב-ST10, המשך בעדכון התוכנה.

עדכון הרדיו

- כשהרדיו במצב FM, הוצא מהרדיו כל תקליטור הנמצא בו.
- העבר את מתג ההצתה למצב OFF (הדממה).
- לחץ והחזק שני מקשים רכים כלשהם. העבר את מתג ההצתה למצב ACCESS (אביזרים).
- המשך ללחוץ על המקשים הרכים עד שבמרכז הצג יופיע Diag Test (בדיקת אבחון).
- לחץ על המקש הרך 5, שלצדו מופיע הכיתוב Update (עדכון).
- הכנס את התקליטור עם קובצי העדכון לרדיו לאחר שבצג הרדיו (ראה איור 4) מופיע Insert CD (הכנסת תקליטור). אל תסגור את כיסוי פתח הכנסת התקליטור.



תרשים 4. תצוגת Insert CD (הכנסת תקליטור) במקלט השמע המתקדם

הרדיו יתחיל לעדכן את התוכנה, תהליך האורך כשבע דקות. הודעה בצג מציינת את התקדמות העדכון.

במהלך העדכון, הרדיו כבה ומופעל מחדש פעמיים באופן אוטומטי.

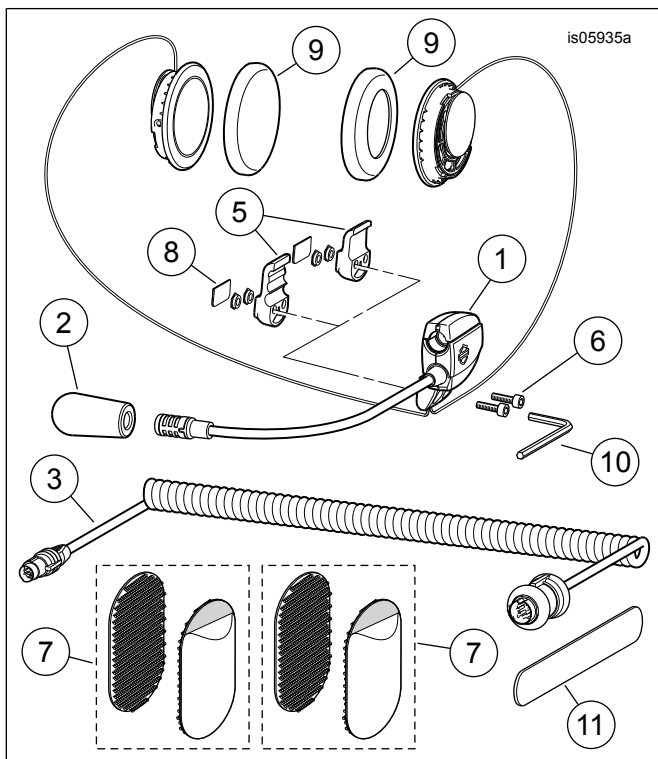
- לאחר שהרדיו מופעל מחדש בפעם השנייה, לחץ על המקש הרך 6, שלצדו מופיע הכיתוב Exit (יציאה) כדי לחזור למצב פעולה רגיל של הרדיו.
- הוצא את התקליטור מהרדיו בתום העדכון. אם התקליטור נראה תקוע או אינו יוצא,
 - כבה את הרדיו.
 - העבר את מתג ההצתה למצב OFF (הדממה).
 - הסר את הנתח הראשי בהתאם להוראות במדריך למשתמש.
 - המתן חמש דקות. התקן את הנתח הראשי.
 - לאחר החזרת הנתח וחידוש הזנת המתח, נסה להוציא את התקליטור פעם נוספת.

בדיקה שהעדכון הושלם בהצלחה

בתום תהליך העדכון, בדוק את מספר גרסת התוכנה בצג הרדיו כדי לוודא שהעדכון הושלם בהצלחה.

- ודא שהרדיו במצב FM. העבר את מתג ההצתה למצב OFF (הדממה).
- לחץ והחזק שני מקשים רכים כלשהם. העבר את מתג ההצתה למצב ACCESS (אביזרים).
- המשך ללחוץ על המקשים הרכים עד שבמרכז הצג יופיע Diag Test (בדיקת אבחון).
- לחץ על המקש הרך 4, שלצדו מופיע הכיתוב Software (תוכנה).
- ודא שמספר גרסת התוכנה המוצג כעת הוא ST10v8.22.0 ו-TMS320v8.19.0 ומעלה. אם מוצג מספר גרסת התוכנה שונה מהצפוי, פנה לסוכנות Harley-Davidson לקבלת עזרה.

חלקי שירות



תרשים 7. חלקי שירות, אוזניות תקשורת ומוזיקה פרימיום לקסדה מלאה

טבלה 1. חלקי שירות

מספר חלק	תיאור (כמות)	פריט
לא נמכר בנפרד	מכלל אוזניות/מיקרופון	1
10-77126	כיסוי ספוג	2
10-77148	כבל אוזניות (ערכה 10-77117)	3
76000260	כבל אוזניות (ערכה 76000602)	3
A98-77151	ערכת אביזרי חיבור (כוללת פריטים 5 עד 9)	4
לא נמכר בנפרד	מהדק, בית מחבר האוזניות (שני סוגים)	* 5
לא נמכר בנפרד	בורג (2)	* 6
לא נמכר בנפרד	מתאם צמדן (2)	* 7
לא נמכר בנפרד	לוח כיסוי	* 8
10-76529	רפידת אוזן, רמקול (2)	* 9
לא נמכר בנפרד	מפתח אלן, 9/64 in	10
לא נמכר בנפרד	כפיס עץ	11
זמין להורדה (דגמים)	תקליטור, עדכון תוכנה (ערכה 10-77117)	12

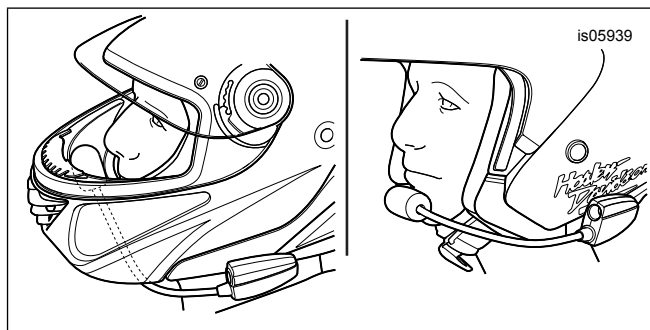
6. לחץ על המקש הרך 6, שלצדו מופיע הכיתוב Exit (יציאה) כדי לחזור למצב פעולה רגיל של הרדיו.

פעולה

1. חבר את כבל השמע הגמיש לאוזניות ולמקור השמע. ראה איור 5.



תרשים 5. פריטים להכוננת ההתקנה של מחבר כבל האוזניות



תרשים 6. מיקום המיקרופון

2. ראה איור 6. לאחר חבישת הקסדה, מקם את המיקרופון והמוט שלו.

a. קסדות מלאות: העבר את המוט מתחת לקסדה, כאשר המיקרופון מכוון כלפי מעלה בתוך הקסדה, כך שהמוט לא ייגע בסנטר.

b. קסדות 3/4 או 1/2: מקם את המיקרופון כך שהוא ייגע קלות בצד שמאל של הפה או ממש קרוב לשם.

התראה

אל תמשוך בכבל כדי לנתק את האוזניות מהשקע. משוך את תקע האוזניות כדי לנתק אותן מהשקע. (a00174)

3. כאשר האוזניות אינן בשימוש, יש לנתק את כבל השמע ממקור השמע מהאוזניות, ולאחסן אותו.

אזהרה

אל תבחר בעוצמת הקול שתחסום את רעש התנועה או שתפריע לריכוז הדרוש להפעלה בטוחה של האופנוע. הסחות דעת או עוצמת קול החוסמת את רעשי התנועה עלולות לגרום לאובדן שליטה וכתוצאה מכך למוות או לפציעה חמורה. (b00539)