



BOOM! AUDIO -KOKOKYPÄRÄ PREMIUM MUSIIKKI- JA VIESTINTÄKUULOKEMIKROFONI

YLEISTÄ

HUOMAUTUS

Kuulokkeiden (kypäran asennettujen kaiutinten) käyttö on kiellettyä joissakin maissa ja joillakin alueilla. Tarkista paikallinen lainsäädäntö ja noudata kaikkia voimassa olevia lakeja ja määräyksiä.

Sarjojen numerot

77117-10, 76000602

Mallit

Katso äänijärjestelmän asennustiedot Varaosat ja lisävarusteet (P&A) -vähittäismyyntiluettelosta tai www.harley-davidson.com sivuston Parts and Accessories -osiesta (vain englanniksi).

Vuosien 2006-2009 malleihin, joissa on ST10 v8.22.0 ja TMS320 v8.19.0 aiemmat radion ohjelmistoversiot, saa lisää VOX (ääniaktivoituja) mikrofonin säätöä korkeammassa asetuksissa.

Sarjan 77117-10 mukana toimitettua CD-levyä voidaan käyttää radio-ohjelmiston päivittämiseen vuosien 2006-2009 malleissa. Ohjelmistopäivitys on saatavilla Harley-Davidson -jälleenmyyjältä tai osoitteesta www.harley-davidson.com, josta voit ladata kopion CD levyille.

HUOMAUTUS

Koska CD:lle tallennettava materiaali on dataa, on käytettävä korkeintaan 8X tallennusnopeutta.

Ladataksesi kopion ohjelmistosta tietokoneellesi:

- Tee haku lauseella "Advanced Audio Software" osoitteessa www.H-D.com/infotainment-support .
- Vieritä alaspäin "H-D Advanced Audio by Harmon/Kardon®"-linkkiin asti.
- Valitse ja korosta "Software Download"-valinta, joka on avautuvan ponnahdusikkunan yläreunassa.
- Seuraa tee-se-itse-ohjeita selvittääksesi nykyisen ohjelmistoversiosi ja suorita päivitys mikäli se on tarpeen.

Tämän sarjan sisältämää kuulokemikrofonia voidaan käyttää sekä avoimissa- tai kasvot peittävässä kypäröissä. Se sopii myös moniin puolikypäriin erikseen myytävän kypäräviestinpussin kanssa käytettynä.

Katso kypäräviestinpussin osanumerot sekä valikoima puolikypäriä, jotka voidaan varustaa pussilla osoitteen www.harley-davidson.com Motorclothes®-tuoteosiesta (vain englanniksi).

Sarjan sisältö

Katso kohdat Kuva 7 ja Taulukko 1 .

KUULOKEMIKROFONIN ASENNUS

HUOMAUTUS

Noudata tarkkaan tässä ohjelehtisessä annettuja asennusohjeita. Harley-Davidson ei anna mitään takuita, ei ilmaistuija eikä epäsuoria, jotka kattaisivat kuulokemikrofonin väärästä asennustavasta kypäriin aiheutuneita vaurioita.

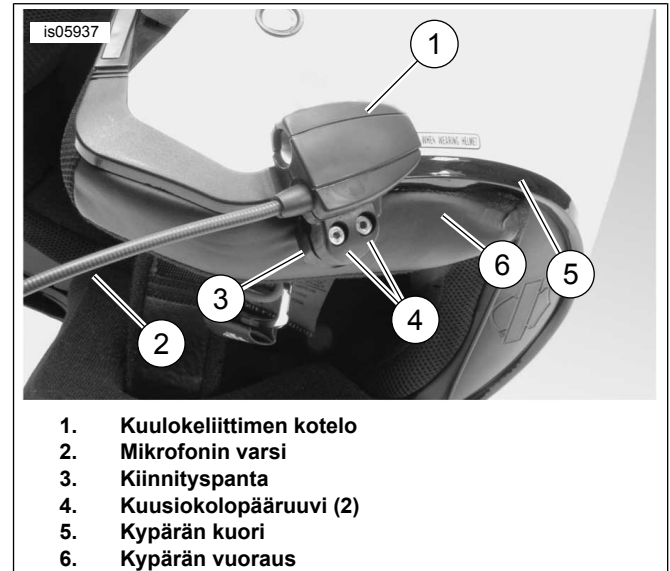
Pyydä Harley-Davidson -jälleenmyyjää asentamaan tämä kuulokemikrofoni jos toimenpide on mielestäsi liian vaikea tai sinulla ei ole sen tekemiseen tarvittavia työkaluja.

Kuulokkeiden liittimen ja mikrofonin asennus

HUOMAUTUS

Sarjan mukana toimitetaan kaksi erilaista kypäräkiinnintä, jotka sopivat erilaisiin kypärän kuoren malleihin.

1. Katso Kuva 1 . Aseta kuulokemikrofonin liitinkotelo (1) kypärän kuoren (5) vasemmalle ulkosivulle niin, että mikrofonin varsi (2) on eteenpäin. Aseta valitsemasi kiinnitin (3) paikalleen kypärän vasemmalle sisäpuolelle, vuoren (6) ja kuoren väliin .



1. Kuulokeliittimen kotelo
2. Mikrofonin varsi
3. Kiinnityspanta
4. Kuusiokolopääruuvi (2)
5. Kypärän kuori
6. Kypärän vuoraus

Kuva 1. Kiinnikkeen paikka kypärässä

2. Asenna kuulokkeiden liitinkotelo pidikkeeseen kahdella ruuvilla (4), mutta älä vielä kiristä ruuveja kokonaan.



- Laita kypärä päähäsi. Säädä mikrofonin varren ja kuulokkeiden liitinkotelon asentoa tarpeen mukaan niin, että mikrofoni ja tuulisukka asettuvat suun eteen. Ota kypärä pois päästäsi. Kiristä kiinnittimen ruuvit kuusiokoloavaimella (10) kiinnittäaksesi kuulokemikrofonin tukevasti kypärään.

Kaiuttimen asennus

HUOMAUTUS

Ympäristön lämpötilan tulisi olla **vähintään** 16 °C (60 °F), jotta kaiuttimet kiinnittyvät kunnolla kypärään.

- Katso Kuva 7 . Kaiuttimet tulee asentaa kypärän sisäpuolella olevalle kovalle pinnalle sarjan mukana toimitetuilla tarranauhakiinnittimillä (7).
- Mikäli kypärässä ON irrotettavat korvatyynyt** , irrota ne kypärän sisältä.
- Mikäli kypärässä EI OLE irrotettavia korvatyynyjä** , leikkaa pieni pala kangasvuorauksesta kypärän molemmin puolin päästäksesi käsiksi kypärän kuoren kovaan sisäpintaan.
- Puhdista kypärän sisällä olevat asennusalueet seoksella, jossa on 50–70% isopropyylialkoholia ja 30–50% tislattua vettä. Anna kuivua kokonaan.
- Irrota tausta tarranauhakiinnittimen **toiselta puolelta** . Paina koottu tarrataustainen kiinnitin kiinni kovaan alustaan korvatyynyn syvennyksalueella.

HUOMAUTUS

Vasemmanpuoleisessa kaiuttimessa on lyhyempi johto.

- Irrota tausta kiinnittimen toiseltakin puolelta. Paina kaiutin kiinni tarrataustaiseen kiinnittimeen. Toista kiinnittimen sekä kaiuttimen asennus vastakkaisen puolen kaiuttimelle.
- Käytä sarjan mukana toimitettua puista tikkua (11) syöttääksesi kaiuttimen johdot kypärän kuoren ja sisävuorauksen välitse kypäräkiinnittimestä aloittaen. Jätä ylijäänyt kaiuttimen johdon osa silmukkana kypäräkaiuttimien ympärille antamaan joustoa venymiseen.

Radio-ohjelmiston päivitys vuosien 2006-2009 ajoneuvoille

Seuraa näitä helppoja ohjeita päivittääksesi Harley-Davidson Advanced Audio System -äänijärjestelmäsi ohjelmiston. Kun olet asettanut CD-levyn asemaan, radio tekee kaiken työn.

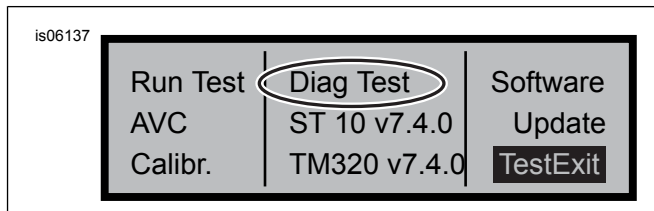
Tarkista nykyisen radio-ohjelmistosi version numero

Tarkista nykyinen ohjelmistoversiosi varmistaaksesi, että radion ohjelmisto täytyy päivittää.

- Kytke radioon virta. Valitse FM-tila.
- Käännä virta pois (OFF).
- Katso Kuva 2 . Pidä mitä tahansa kahta ohjelmistonäppäintä (radion etukannessa olevat numeroidut painikkeet). Käännä virtakytkin ACCESS-tilaan.



Kuva 2. Advanced Audio -vastaanottimen "ohjelmisto"-näppäimet



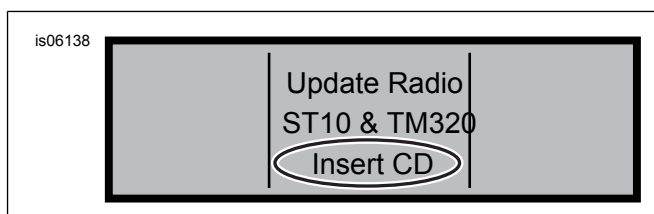
Kuva 3. Advanced Audio -vastaanottimen "Diag Test" -näyttö

- Katso Kuva 3 . Jatka ohjelmistonäppäimien painamista, kunnes "Diag Test" -teksti näkyy näytön keskellä.
- Paina ohjelmistonäppäintä 4, jonka otsikko on "Ohjelmisto".

Ohjelmistoversion numero on lueteltu kahdesti, ja sitä edeltää v-kirjain, esimerkiksi "v7.4.0". jatka ohjelmistopäivitykseen mikäli ST10:n luku on alhaisempi kuin 8.22.0.

Päivitä radio

- Poista radion CD-levy asemasta radion ollessa FM-tilassa.
- Käännä virta pois (OFF).
- Pidä ja pidä mitä tahansa kahta ohjelmistonäppäintä painettuna. Käännä virtakytkin ACCESS-tilaan.
- Jatka ohjelmistonäppäimien painamista, kunnes "Diag Test" -teksti näkyy näytön keskellä.
- Paina ohjelmistonäppäintä 5, jonka otsikko on "Päivitys".
- Aseta CD-levy, jolla päivitystiedostot ovat, radioon, kun radion näytössä näkyy teksti "Aseta CD" (katso Kuva 4). ÄLÄ sulje CD-soittimen kelkkaa.



Kuva 4. Advanced Audio -vastaanottimen "Aseta CD" -näyttö

Radio aloittaa ohjelmistopäivityksen, prosessin, joka kestää noin seitsemän minuuttia. Näyttöön ilmestyy viesti, joka kertoo päivityksen etenemisestä.

Radio sammuu ja käynnistyy uudelleen automaattisesti kaksi kertaa päivityksen aikana.

- Palaa normaaliin radiotilaan painamalla ohjelmistonäppäintä 6, jonka otsikkona on "Poistu" radion käynnistyttyä uudelleen toisen kerran.

8. Poista CD-levy radiosta päivityksen päätyttyä. Mikäli CD-levy vaikuttaa olevan jumissa tai ei tule ulos,
 - a. sammuta radio.
 - b. Käännä virta pois (OFF).
 - c. Poista pääsulake käyttöohjekirjan ohjeiden mukaisesti.
 - d. Odota viisi minuuttia. Asenna pääsulake.
 - e. Kun virta on tullut takaisin päälle, yritä CD-levyn poistamista uudelleen.

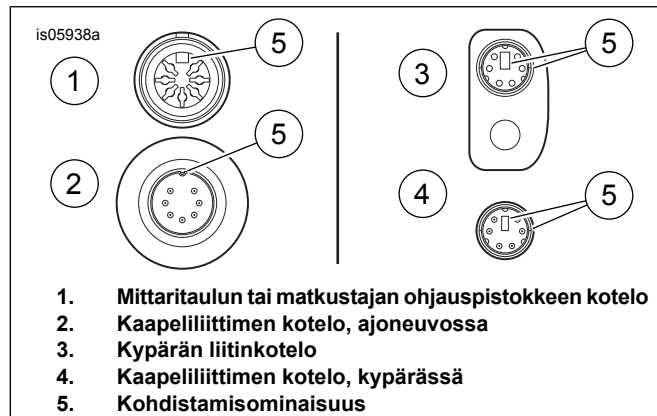
Varmista, että päivitys suoritettiin onnistuneesti

Nyt kun päivitysprosessi on valmis, varmista, että se onnistui tarkistamalla ohjelmistoversion numero radion näytöltä.

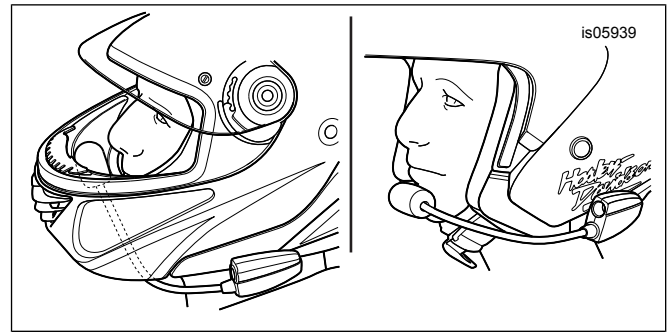
1. Varmista, että radio on FM-tilassa. Käännä virta pois (OFF).
2. Pidä ja pidä mitä tahansa kahta ohjelmistonäppäintä painettuna. Käännä virtakytkin ACCESS-tilaan.
3. Jatka ohjelmistonäppäimien painamista, kunnes "Diag Test" -teksti näkyy näytön keskellä.
4. Paina ohjelmistonäppäintä 4, jonka otsikko on "Ohjelmisto".
5. Varmista, että ohjelmiston versionumero on nyt "ST10v8.22.0" ja "TMS320v8.19.0" tai korkeampi. Mikäli ohjelmistoversion numero ei näy odotetulla tavalla, ota yhteyttä Harley-Davidson-jälleenmyyjään saadaksesi apua.
6. Palaa radion normaaliin tilaan painamalla ohjelmanäppäintä 6, jonka otsikko on "Poistu".

TOIMINTO

1. Liitä kelattu äänikaapeli kuulokemikrofoniin sekä äänilähteeseen. Katso Kuva 5.



Kuva 5. Kuulokkeiden johdon liittimen suuntauksen ominaisuudet



Kuva 6. Mikrofonin asettelu

2. Katso Kuva 6. Aseta mikrofonin varsi ja mikrofoni paikoilleen kun olet ensin laittanut kypärän päähäsi.
 - a. **Umpikypärät:** Ohjaa mikrofonin varsi kypärän alapuolelta siten, että mikrofoni on pystysuunnassa kypärän sisällä. Näin varsi ei kosketa leukaa.
 - b. **Avokasvo- tai puolikypärät:** Aseta mikrofoni niin, että se koskettaa kevyesti suuta tai on suoraan suun vasemmalla puolella.

HUOMAUTUS

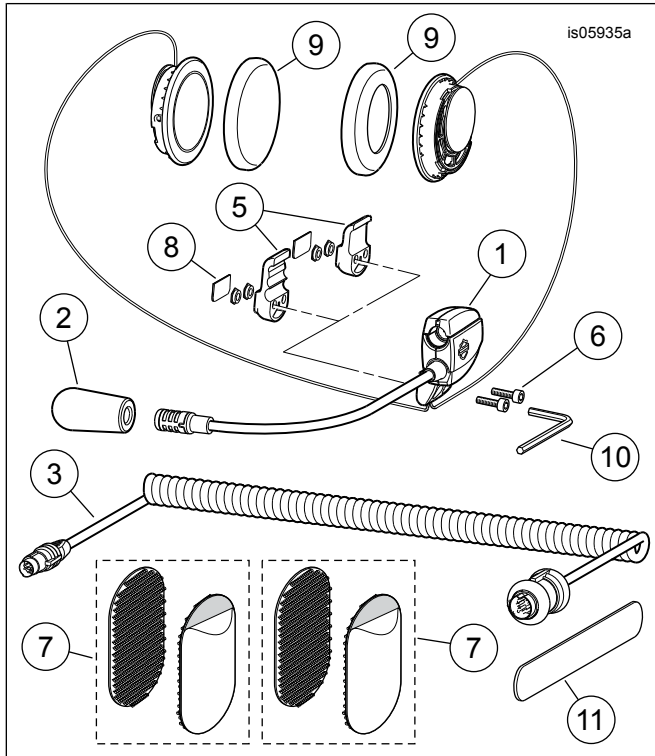
Älä irrota kuulokkeita vastakkeesta siten, että vedät johdosta. Pidä kuulokkeita irrottaessasi kiinni kuulokkeiden liittimestä. (00174a)

3. Irrota äänikaapelin kytkentä äänilähteestä ja laita se talteen kun se ei ole käytössä.

VAROITUS

Älä valitse niin korkeaa äänenvoimakkuutta, että et kuule liikenteen melua tai että moottoripyörän turvalliseen käyttöön vaadittu keskittyminen häiriintyy. Keskittymisen herpaantuminen tai liian suuri äänenvoimakkuus, joka estää kuulemasta liikenteen melua, voi aiheuttaa ajoneuvon hallinnan menettämisen ja johtaa kuolemaan tai vakavaan loukkaantumiseen. (00539b)

HUOLTO-OSAT



Kuva 7. Varaosat, kokokypärän premium musiikki- ja viestintäkuulokemikrofoni

Taulukko 1. Huolto-osat

Kohde	Kuvaus (määrä)	Osanumero
1	Kuuloke-/mikrofonikokoonpano	Ei myytävänä erikseen
2	Tuulisukka	77126-10
3	Kuulokemikrofonin johto (sarja 77117-10) Kuulokemikrofonin johto (sarja 76000602)	77148-10 76000260
4	Tarvikesarja (sisältää osat 5–9)	77151-98A
5	* Kiinnitin, kuulokeliittimen kotelo (kaksi erilaista)	Ei myytävänä erikseen
6	* Ruuvi (2)	Ei myytävänä erikseen
7	* Tarranauhakiinnitin (2)	Ei myytävänä erikseen
8	* Peitelevy	Ei myytävänä erikseen
9	* Korvatyyny, kaiutin (2)	76529-10
10	Kuusiokoloavain, 9/64 in	Ei myytävänä erikseen
11	Puutikku	Ei myytävänä erikseen
12	CD, ohjelmistopäivitys (Sarja 77117-10)	Ladattavissa (Mallit)