



# INSTRUCCIONES

J04877

2020-03-04



## CASCO COMPLETO DE AUDIO BOOM! CON AURICULARES PARA MÚSICA PREMIUM Y COMUNICACIONES

### GENERAL

#### NOTA

Algunos gobiernos locales prohíben o restringen el uso de altavoces de los auriculares (montados en el casco). Verifique con las autoridades locales y obedezca todas las leyes y los reglamentos aplicables.

### Números de kit

77117-10, 76000602

### Modelos

Para obtener información sobre el ajuste del sistema de sonido, consulta el Piezas y accesorios (Piezas y accesorios) catálogo de venta al detalle o la sección de Piezas y accesorios de [www.harley-davidson.com](http://www.harley-davidson.com) (solo en inglés).

Para los modelos 2006-2009 con versiones de software de radio previas a ST10 v8.22.0 y TMS320 v8.19.0, actualiza el software para obtener más ajustes del micrófono VOX (activado por voz) en los ajustes superiores.

El CD incluido con el kit 77117-10 se puede utilizar para actualizar el software de la radio en los modelos de 2006 hasta el 2009. La actualización de software también está disponible Harley-Davidson en un concesionario, o puedes visitar [www.harley-davidson.com](http://www.harley-davidson.com) para descargar una copia en un CD.

#### NOTA

Dado que el material que está grabado en el CD son datos, se debe utilizar una velocidad de grabación de 8X o menor.

### Para descargar una copia del software en su computadora:

- En [www.H-D.com/infotainment-support](http://www.H-D.com/infotainment-support), busque la frase "Software Advanced Audio".
- Desplácese hacia abajo hasta el enlace "Advanced Audio H-D de Harmon/Kardon®".
- En la ventana emergente, seleccione y resalte la pestaña "Descarga de software" en la parte superior.
- Siga las instrucciones de "hágalo usted mismo" para determinar su versión actual del software y realizar la actualización si es necesario.

Los auriculares de este kit se pueden utilizar con cascos sin careta facial o de cara completa. También se adapta a muchos medio cascos con la compra adicional de una bolsa de comunicación para casco.

Consulte la sección Motorclothes® Merchandise [www.harley-davidson.com](http://www.harley-davidson.com) (solo en inglés) para obtener los números de pieza de la bolsa de comunicaciones para casco y una selección de medios cascos que pueden equiparse con la bolsa.

### Contenido del kit

Ver Figura 7 y Tabla 1.

### INSTALACIÓN DE LOS AURICULARES

#### NOTA

Sigue cuidadosamente los procedimientos de instalación indicados en esta hoja de instrucciones. Harley-Davidson no ofrece garantías, expresas o implícitas, para cubrir cascos dañados por una instalación incorrecta de este auricular.

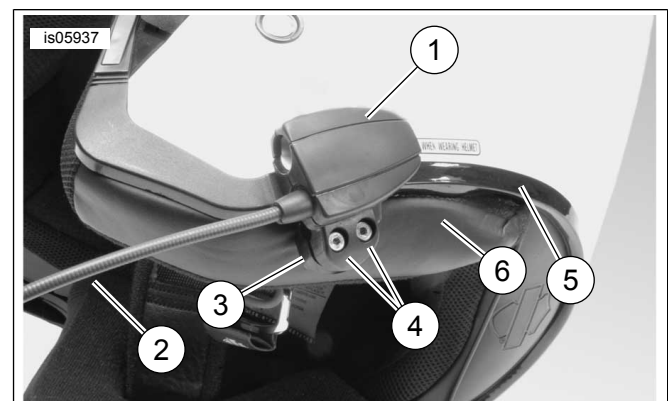
Si el procedimiento no está dentro de tus capacidades y/o no tienes las herramientas adecuadas, solicita a un Harley-Davidson concesionario de Harley-Davidson que realice la instalación.

### Instalación de conector y micrófono para auriculares

#### NOTA

Incluye dos estilos diferentes de abrazadera para casco para adaptarse a diferentes diseños de casco.

1. Ver Figura 1. Coloca la carcasa del conector del auricular (1) en el lado exterior izquierdo de la cubierta del casco (5), con el boom (2) hacia adelante. Coloca la abrazadera seleccionada (3) en el borde interior izquierdo del casco, entre el forro (6) y la carcasa.



1. Conector de auriculares de los auriculares
2. Boom
3. Abrazadera
4. Tornillo con cabeza de casquillo hexagonal (2)
5. Cubierta del casco
6. Revestimiento moldeado del casco

Figura 1. Colocación de la abrazadera en el casco

2. Ensambla la caja del conector del auricular en la abrazadera con los dos tornillos (4), pero no aprietes completamente todavía.



- Colócate el casco. Ajusta el boom y la posición de la caja del conector del auricular según sea necesario para colocar el micrófono y el filtro anti viento frente a la boca. Retírate el casco. Usa la llave hexagonal (10) para apretar los tornillos de la abrazadera para sujetar los auriculares firmemente al casco.

## Instalación de los altavoces

### NOTA

La temperatura ambiente debe ser **al menos** 16 °C (60 °F) para una correcta adhesión de los altavoces al casco.

- Ver Figura 7 . Los altavoces deben montarse en una superficie dura en el interior del casco utilizando los sujetadores de gancho y aro suministrados (7).
- Si el casco **TIENE** almohadillas extraíbles, retira las almohadillas del interior del casco.
- Si el casco **NO TIENE** almohadillas para las orejas removibles , corta un pequeño trozo del forro de tela a cada lado del casco para llegar a la superficie interna dura de la cubierta del casco.
- Limpia las áreas de montaje de los altavoces dentro del casco con una mezcla de 50–70% alcohol isopropílico y 30–50% agua destilada. Dejar que se seque por completo.
- Retira el soporte de **un lado** del sujetador de gancho y aro. Presiona el sujetador con adhesivo en la parte trasera contra una superficie dura dentro del área de reposo de la almohadilla para la oreja.

### NOTA

El altavoz lateral izquierdo tiene un cable más corto.

- Retira el soporte del lado restante del sujetador. Presiona el altavoz contra el sujetador con respaldo adhesivo. Repite la instalación del sujetador y del altavoz para el altavoz opuesto.
- Comenzando en la abrazadera del casco, utiliza la pieza de madera (11) del kit para insertar los cables del altavoz entre la cubierta del casco y el forro interior. Deje un exceso de longitud del cable del altavoz en un bucle en los altavoces del casco para proporcionar un alivio de tensión.

## Actualización de software de la radio para los vehículos 2006-2009

Sigue estas sencillas instrucciones para actualizar el software de tu Harley-Davidson Sistema Advanced Audio. Una vez que insertes el CD, la radio hará todo el trabajo.

### Comprueba tu número de versión actual del software de la radio

Comprueba tu versión de software actual solo para asegurarte de que su software de la radio debe ser actualizado.

- Encienda la radio. Selecciona Modo FM.
- Gire el interruptor de encendido a OFF (apagado).
- Ver Figura 2 . Mantén presionados los dos botones suaves (los botones numerados en la cara de la radio). Gira el interruptor de encendido a ACCESS (acceder)



Figura 2. Botones "suaves" del Receptor Advanced Audio

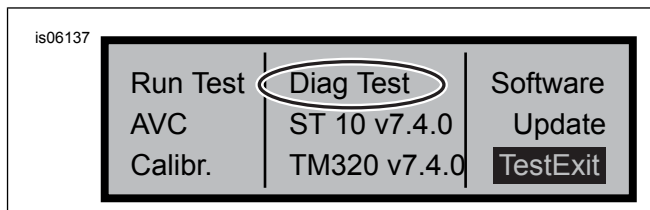


Figura 3. Pantalla "Diag Test" del Receptor Advanced Audio

- Ver Figura 3 . Continúa presionando los botones suaves hasta que aparezca "Diag Test" en el centro de la pantalla.
- Pulsa el botón suave 4, etiquetado como "Software".

El número de versión del software aparece dos veces y va precedido por la letra "v", como "v7.4.0". Si este número es inferior a 8.22.0 para ST10, procede con la actualización de software.

### Actualizar la radio

- Con la radio en modo FM, expulsa cualquier CD en la radio.
- Gire el interruptor de encendido a OFF (apagado).
- Mantén presionados los botones suaves. Gira el interruptor de encendido a ACCESS (acceder)
- Continúa presionando los botones suaves hasta que aparezca "Diag Test" en el centro de la pantalla.
- Pulsa el botón suave 5, etiquetado como "Update" (actualizar).
- Inserta el CD con los archivos de actualización en la radio cuando aparezca "Insertar CD" en la pantalla de radio (consulta Figura 4 ). NO cierres la puerta del reproductor de CD.

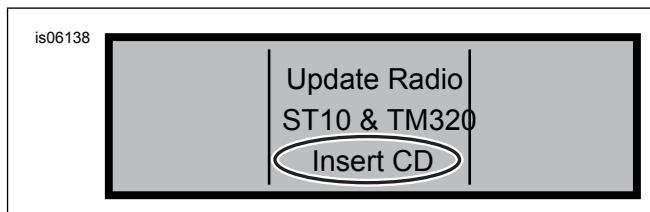


Figura 4. Pantalla "Insert CD" (insertar CD) del Receptor Advanced Audio

La radio comienza a actualizar el software, un proceso que toma unos siete minutos. Un mensaje en la pantalla te informa del progreso de la actualización.

La radio se apaga y se reinicia automáticamente dos veces durante la actualización.

- Después de que la radio se haya reiniciado por segunda vez, presiona el botón suave 6, etiquetado como "Exit" (salir) para volver al modo de radio normal.

8. Expulsa el CD de la radio después de la actualización. Si el CD parece estar atascado o no se expulsa,
  - a. Apaga la radio.
  - b. Gire el interruptor de encendido a OFF (apagado).
  - c. Retira el fusible principal según las instrucciones del manual del propietario.
  - d. Espera cinco minutos. Instalar el fusible principal.
  - e. Cuando se haya restablecido la alimentación, intenta expulsar el CD de nuevo.

## Confirma que la actualización se completó correctamente

Ahora que el proceso de actualización se ha completado correctamente revisando el número de versión del software en la pantalla de radio.

1. Asegúrate de que la radio está en modo FM. Gire el interruptor de encendido a OFF (apagado).
2. Mantén presionados los botones suaves. Gira el interruptor de encendido a ACCESS (acceder)
3. Continúa presionando los botones suaves hasta que aparezca "Diag Test" en el centro de la pantalla.
4. Pulsa el botón suave 4, etiquetado como "Software".
5. Verifica que el número de la versión del software sea ahora "ST10v8.22.0" y "TMS320v8.19.0" o superior. Si no se muestra el número de versión del software como se esperaba, comunícate con un distribuidor de Harley-Davidson para obtener ayuda.
6. Pulse el botón suave 6, etiquetado como "Salir" para volver al modo de radio normal.

## FUNCIONAMIENTO

1. Conecte el cable de audio en espiral en el auricular y la fuente de audio. Ver Figura 5 .

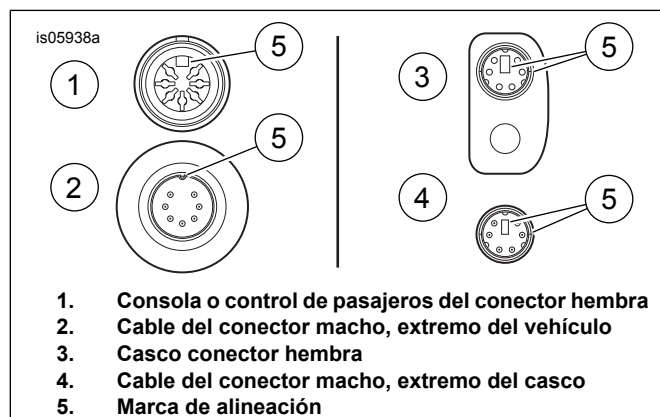


Figura 5. Características de alineación del conector del cable de los auriculares

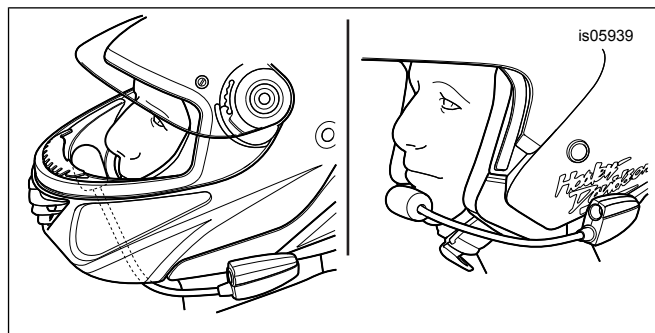


Figura 6. Ubicación del micrófono

2. Ver Figura 6 . Después de poner el casco, coloca el boom y el micrófono.
  - a. **Con cascos de cara completa:** Enruta el boom **debajo** del casco, con el micrófono orientado en posición vertical **dentro** del casco, para que el boom no toque la barbilla.
  - b. **Con cascos de cara abierta o medio cascos:** coloca el micrófono tocando ligeramente o directamente a la izquierda de los labios.

### AVISO

**No tire del cable para extraer los auriculares del enchufe. Tire del enchufe de los auriculares para desconectar los auriculares del enchufe. (00174a)**

3. Separa el cable de audio de la fuente de audio, y los auriculares, y guárdalo cuando no esté en uso.

### ⚠ ADVERTENCIA

**No seleccione un nivel de volumen que bloquee el ruido del tráfico ni que interrumpa la concentración necesaria para la operación segura de la motocicleta. Las distracciones o niveles de volumen que bloquean el ruido del tráfico podrían causar la pérdida de control, provocando la muerte o lesiones graves. (00539b)**

## PIEZAS DE SERVICIO

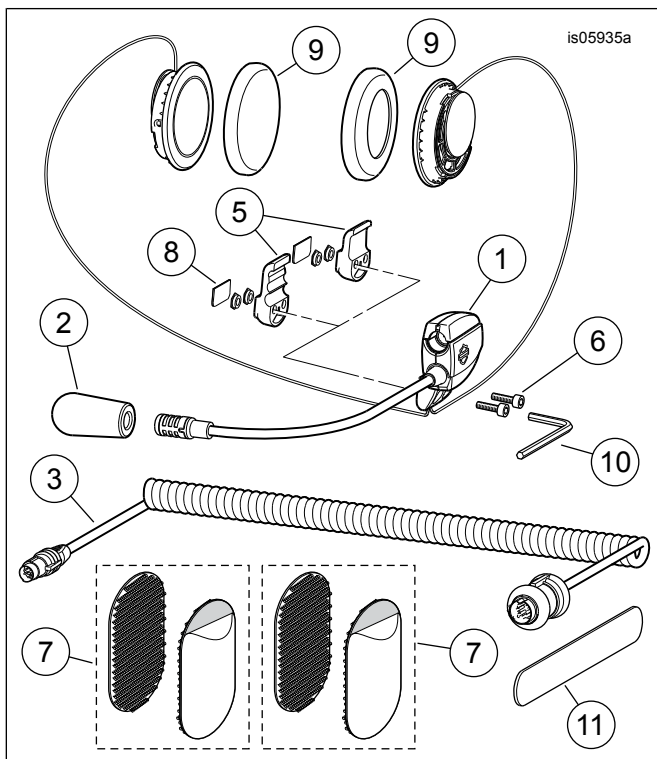


Figura 7. Piezas de servicio, casco completo con auriculares para música premium y comunicaciones

Tabla 1. Piezas de repuesto

Artículo	Descripción (cantidad)	Número de pieza
1	Conjunto de auriculares/micrófono	No se vende por separado
2	Filtro anti viento	77126-10
3	Cable de los auriculares (Kit 77117-10) Cable de los auriculares (Kit 76000602)	77148-10 76000260
4	Kit de elementos de sujeción (incluye los artículos de 5-9)	77151-98A
5	* Abrazadera, caja del conector de auriculares (dos estilos)	No se vende por separado
6	* Tornillo (2)	No se vende por separado
7	* Sujetador con cierres de velcro (2)	No se vende por separado
8	* Placa de la cubierta	No se vende por separado
9	* Almohadilla para la oreja, altavoz (2)	76529-10
10	Llave hexagonal, 9/64 in	No se vende por separado
11	Pieza de madera	No se vende por separado
12	CD, Actualización de software (Kit 77117-10)	Disponible para descargar ( Modelos )