



HƯỚNG DẪN

94100263

2022-01-12



HỆ THỐNG ÂM THANH BLUETOOTH H-D BLUETOOTH® AUDIO POWERED BY ROCKFORD FOSGATE

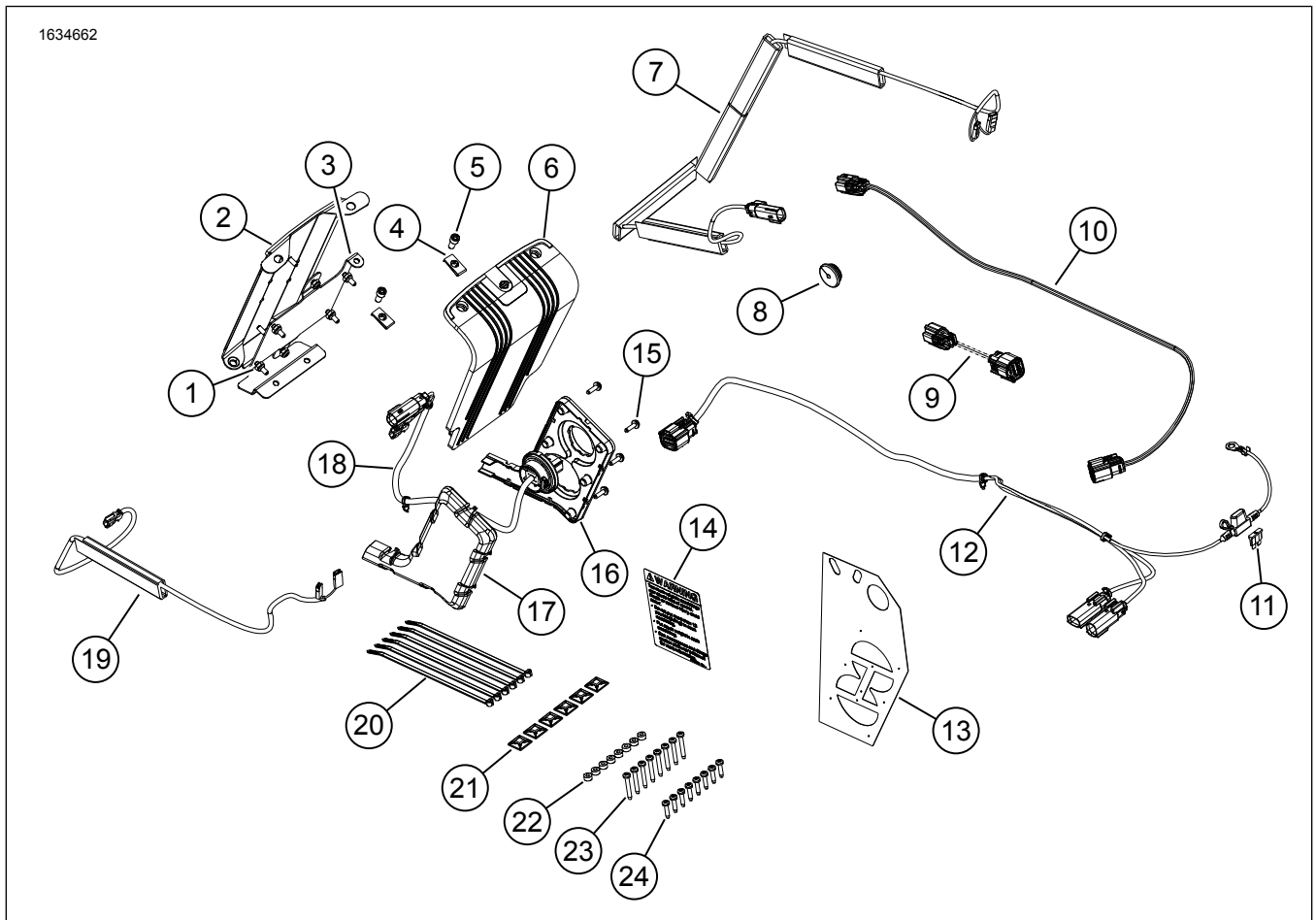
THÔNG TIN CHUNG

Bảng 1. Thông tin chung

Bộ sản phẩm	Dụng cụ khuyến nghị	Trình độ tay nghề ⁽¹⁾
76001113	Kính bảo hộ, cân siết lực, Máy khoan điện, Bộ đầu khoan (đặc biệt là 13/64 hoặc 0.203-in.), băng keo che, Dao tiện, Rượu isopropyl, Giẻ lau, 2 1/2-in. Cưa cắt lỗ	

(1) Cần có dụng cụ chuyên dụng hoặc kỹ thuật chuyên môn để thực hiện lắp đặt

CÁC CHI TIẾT TRONG BỘ SẢN PHẨM



Hình 1. Các chi tiết trong bộ sản phẩm: Hệ thống âm thanh Bluetooth Audio-Powered by Rockford Fosgate



Bảng 2. Các chi tiết trong bộ sản phẩm: Hệ thống âm thanh Bluetooth Audio-Powered by Rockford Fosgate

Đảm bảo rằng bộ kit có đủ thành phần trước khi tiến hành lắp hoặc tháo linh kiện khỏi xe.					
<input checked="" type="checkbox"/>	Mặt hàng	Số lượng	Mô tả	Số bộ phận	Lưu ý
<input type="checkbox"/>	1	6	Đai ốc khóa	7624	
<input type="checkbox"/>	2	1	Giá gắn bộ khuếch đại túi yên	76001106	
<input type="checkbox"/>	3	1	Giá lắp bộ khuếch đại	76001105	
<input type="checkbox"/>	4	2	Đai ốc chữ U	8108	
<input type="checkbox"/>	5	2	Vít lục giác chìm	9493	
<input type="checkbox"/>	6	1	Nắp bộ khuếch đại	76000994	
<input type="checkbox"/>	7	1	Bó dây loa trái	69202533	
<input type="checkbox"/>	8	1	Vòng đệm	12100167	
<input type="checkbox"/>	9	1	Bó dây 3 đến 8 chốt	69201900	
<input type="checkbox"/>	10	1	Dây nối	69203048	
<input type="checkbox"/>	11	1	Cầu chì, mini, 20 ampe	72345-02	
<input type="checkbox"/>	12	1	Bó dây ngoài	69202870	
<input type="checkbox"/>	13	1	Tấm dưỡng khoan	76001009	
<input type="checkbox"/>	14	1	Nhãn, dung tích túi yên	14002201	
<input type="checkbox"/>	15	6	Vít, TORX™ đầu hình nón cụt, T15	10200065	
<input type="checkbox"/>	16	1	Tấm bó dây bên trong	69202651	
<input type="checkbox"/>	17	1	Nắp bó dây	76001008	
<input type="checkbox"/>	18	1	Bó dây đầu nối bên trong	69202871	
<input type="checkbox"/>	19	1	Bó dây loa phải	69202891	
<input type="checkbox"/>	20	6	Đai cáp	10006	
<input type="checkbox"/>	21	6	Kẹp giữ dây	69200342	
<input type="checkbox"/>	22	8	Vòng đệm, cao su	10300066	
<input type="checkbox"/>	23	8	Vít, HI-LOW, dài	10200095	
<input type="checkbox"/>	24	8	Vít, HI-LOW, ngắn	10200351	

LƯU Ý

Đảm bảo bộ kit có đủ mọi thành phần trước khi tiến hành lắp hoặc tháo thiết bị khỏi xe.

THƯỜNG**LƯU Ý**

Hệ thống âm thanh và loa mới được cài đặt sẽ không phát âm thanh trừ khi nó được cấu hình bằng cách sử dụng ứng dụng âm thanh Harley-Davidson.

Mẫu xe

Để biết phụ tùng phù hợp với mẫu xe nào, vui lòng xem Phụ tùng và phụ kiện (P&A) Catalog Bán lẻ hoặc mục Phụ tùng và Phụ kiện trên www.harley-davidson.com

Kiểm tra xem tờ hướng dẫn có phải là phiên bản mới nhất không. Nó có sẵn tại: h-d.com/isheets

Liên hệ Trung tâm Hỗ trợ Khách hàng Harley-Davidson theo số điện thoại 1-800-258-2464 (chỉ Hoa Kỳ) hoặc 1-414-343-4056.

Quá tải điện

LƯU Ý

Hệ thống này **KHÔNG THỂ** cung cấp năng lượng và vận hành nhiều hơn một bộ loa. Chỉ có một bên trái và một bên phải, có thể được lắp đặt trong túi yên hoặc trong yếm dưới hoặc Tour-Pak được lắp đặt tùy chọn với bộ hộp loa.

⚠ CẢNH BÁO

Khi lắp bất kỳ phụ kiện chạy điện nào, hãy chắc chắn rằng bạn không vượt quá định mức ampe tối đa của cầu chì hoặc cầu dao bảo vệ mạch điện đang được sửa đổi. Cường độ dòng điện vượt mức tối đa có thể gây trục trặc hệ thống điện, từ đó có khả năng dẫn đến thương tích nghiêm trọng hoặc tử vong. (00310a)

THÔNG BÁO

Có thể làm quá tải hệ thống sạc của xe bằng cách thêm quá nhiều phụ kiện điện. Nếu tổng lượng điện tiêu thụ của tất cả các phụ kiện điện hoạt động tại bất kỳ thời điểm nào lớn hơn mức mà hệ thống sạc của xe có thể tạo ra, điện sẽ bị lấy từ ắc quy và điều đó có thể làm hỏng hệ thống điện của xe. (00211d)

Bộ khuếch đại này cần dòng điện mạnh hơn đến 8 ampe từ hệ thống điện.

Yêu cầu lắp đặt

Tải về ứng dụng Harley-Davidson Audio.

Sử dụng bộ này cùng với các bộ **Harley-Davidson Audio được hỗ trợ bởi Rockford Fosgate®**.

Để lắp đặt đúng giá lắp bộ khuếch đại bộ khuếch đại vào bề mặt túi yên, sau khi dán nên cần để khô trong ít nhất 24 giờ.

Bó dây này CHỈ lắp cho các mẫu xe Harley-Davidson **2014 và FLHR, FLHRSE và FLHT trở về sau**.

Các phụ kiện này có bán tại đại lý Harley-Davidson ở địa phương bạn:

- **Các mẫu 2014 và mới hơn:** Cần mua riêng nắp loa túi yên bên phải cùng màu (Mã phụ tùng 90201108xxx).
- **Các mẫu 2014 và mới hơn:** Cần mua riêng nắp loa túi yên bên trái cùng màu (Mã phụ tùng 90201109xxx).
- **Các mẫu 2014 và mới hơn:** Cần mua riêng bộ loa túi yên Stage II (Mã phụ tùng 76000987) cho Harley-Davidson bởi Rockford Fosgate.
- **Các mẫu 2014 và mới hơn:** Cần mua riêng Bộ khuếch đại Bluetooth (Mã phụ tùng 76001074) cho Harley-Davidson bởi Rockford Fosgate
- **Các mẫu xe 2014-2016:** Nếu một phụ kiện khác đã sử dụng đầu nối mạch phụ kiện, hãy sử dụng dây chuyển mạch bộ điều hợp (mã phụ tùng 70264-94A, được mua riêng) như bộ điều hợp "Y".
- **Các mẫu xe 2017 trở về sau:** Nếu một phụ kiện khác đã sử dụng đầu nối mạch phụ kiện, hãy sử dụng dây chuyển mạch bộ điều hợp (mã phụ tùng 69201706, được mua riêng) như bộ điều hợp "Y".

- **Các mẫu 2014 và mới hơn:** Cần mua riêng Mặt trước hộp loa yếm dưới cùng màu (Mã phụ tùng 57100233xxx) của Harley-Davidson. **TẤT CẢ** các mẫu xe yêu cầu mua riêng thùng loa trước bên trái và bên phải.
- **Các mẫu 2014 và mới hơn:** Cần mua riêng Bộ yếm dưới thông gió cùng màu (Mã phụ tùng 57100258xxx) của Harley-Davidson. Mẫu xe FLH hoặc FLTR yêu cầu đã lắp đặt hoặc lắp đặt cùng bộ yếm dưới làm mát bằng gió của Harley-Davidson.
- **Các mẫu 2014 và mới hơn:** Cần mua riêng King Tour-Pak® để lắp đặt. Liên lạc đại lý Harley-Davidson để tìm Tour-Pak cùng màu có sẵn và các linh kiện bổ sung có thể cần có khi gắn Tour-Pak vào xe.
- **Các mẫu 2014 và mới hơn:** Cần mua riêng Mặt loa sau Tour-Pak (Mã phụ tùng 76000505) nếu lắp King Tour-Pak.
- **Các mẫu 2014 và mới hơn:** Cần mua riêng Bộ lắp đặt loa Tour Pak (Mã phụ tùng 76000977) thuộc hệ thống âm thanh Harley-Davidson bởi Rockford Fosgate.
- **Các mẫu 2014 và mới hơn:** Cần mua riêng Bộ lắp đặt loa dưới làm mát bằng gió (Mã phụ tùng 76000978) thuộc hệ thống âm thanh Harley-Davidson bởi Rockford Fosgate.

⚠ CẢNH BÁO

Sự an toàn của người lái và người ngồi sau phụ thuộc vào việc lắp đặt chính xác bộ chi tiết này. Sử dụng các quy trình thích hợp trong hướng dẫn bảo dưỡng. Nếu bạn không đủ khả năng làm theo quy trình hoặc không có đúng dụng cụ, hãy nhờ đại lý của Harley-Davidson thực hiện việc lắp đặt. Việc lắp sai bộ chi tiết này có thể dẫn đến thương tích nghiêm trọng hoặc tử vong. (00333b)

LƯU Ý

Tờ hướng dẫn này có tham chiếu đến thông tin hướng dẫn bảo dưỡng. Quá trình lắp đặt này đòi hỏi phải có sách hướng dẫn bảo dưỡng của mẫu mô-tô thuộc năm này và có sẵn từ:

- Đại lý Harley-Davidson.
- Cổng thông tin dịch vụ H-D, truy cập theo đăng ký có sẵn với hầu hết các mẫu xe từ 2001 trở về sau. Để biết thêm thông tin, hãy xem mục Câu hỏi thường gặp về đăng ký.

Khuyến khích việc lắp đặt được thực hiện bởi một kỹ thuật viên tại đại lý Harley-Davidson.

CHUẨN BỊ

1. Tháo túi yên trái. Xem sách hướng dẫn bảo dưỡng.
2. Tháo ốp hông bên trái. Xem sách hướng dẫn bảo dưỡng.
3. Tháo cầu chì chính. Xem sách hướng dẫn bảo dưỡng.

THÁO

1. Tháo túi yên phải. Xem sách hướng dẫn bảo dưỡng.
2. Tháo ốp hông bên phải. Xem sách hướng dẫn bảo dưỡng.
3. Tháo yên. Xem sách hướng dẫn bảo dưỡng.
4. **Nếu thêm loa ở yếm dưới**, hãy tháo bình nhiên liệu. Xem sách hướng dẫn bảo dưỡng.

5. **Nếu thêm loa ở yếm dưới**, hãy tháo hộp dưới thân xe. Xem sách hướng dẫn bảo dưỡng.
6. Tháo hộp bên trái. Xem sách hướng dẫn bảo dưỡng.
7. Tháo hộp đầu. Xem sách hướng dẫn bảo dưỡng.

TÚI YÊN

LƯU Ý

Hãy thận trọng để không làm hỏng bề mặt sơn.

Phương thức lắp đặt Loa túi yên, Loa yếm dưới và Loa Tour-Pak là khác nhau. Không điều chỉnh túi yên trái nếu có lắp Tour-Pak hoặc Yếm dưới.

1. Hình 2 Đặt tấm dưỡng khoan (2) lên túi yên phải (1).
 - a. Sử dụng băng dính để cố định mẫu.
2. Điều chỉnh túi yên phải (1).
 - a. Căn chính giữa vị trí lỗ khoan (3, 4, 5) trên tấm dưỡng khoan.
 - b. **Lỗ bó dây trong:** Sử dụng khoan lỗ 2 1/2-in.
 - c. **Lỗ vít:** sử dụng đầu khoan 5,15 mm (13/64-in.).
 - d. Hình 7 Vát tròn cạnh vật liệu (3).
 - e. Đeo rìa xòem lỗ bằng cách chà nhám nhẹ bề mặt.
 - f. Tẩy sạch bề mặt chỗ thân vỏ làm việc bằng hỗn hợp dung môi IPA 50-70% và 30-50% nước cất. Để khô hoàn toàn.
3. Hình 1 Dán nhãn dung tích túi yên (14).
 - a. Dán chồng lên nhãn dung tích hiện có.
4. Hình 3 Đặt tấm dưỡng khoan (2) lên túi yên trái (3).
 - a. Sử dụng băng dính để cố định mẫu.
5. Điều chỉnh túi yên trái (3).
 - a. Căn chính giữa vị trí lỗ khoan (1) trên tấm dưỡng khoan.
 - b. **Lỗ vòng đệm:** Sử dụng mũi khoan 19 mm (3/4-in).
 - c. Đeo rìa xòem lỗ bằng cách chà nhám nhẹ bề mặt.
 - d. Tẩy sạch bề mặt chỗ thân vỏ làm việc bằng hỗn hợp dung môi IPA 50-70% và 30-50% nước cất. Để khô hoàn toàn.
6. Hình 7 Lắp tấm bó dây trong (2).

LƯU Ý

Nếu tấm bó dây trong không khớp với các lỗ vít trong túi yên, hãy tăng kích thước lỗ khoan bằng cách sử dụng đầu khoan 6,35 mm (1/4-in.). Đeo rìa xòem và vệ sinh túi yên.

7. Lắp vít (1). Siết chặt.
Mô-men: 1,1–1,5 N·m (10–13 in-lbs) *Vít bó dây đầu nổi bên trong*
8. Hình 8 Lắp bó dây đầu nổi bên trong như hình.
 - a. Lắp ốp bó dây đầu nổi (2).
9. Hình 10 Lắp ăng-ten.
 - a. Lắp vòng đệm khóa nhỏ (5) và vòng đệm khóa (4) vào đế ăng ten.
 - b. Chạy đế ăng ten qua giá lắp bộ khuếch đại.
 - c. Lắp vòng đệm (4) và đai ốc hãm lớn (7). Siết chặt cả cụm.
 - d. Lắp ăng ten Bluetooth. Siết chặt.
10. Hình 9 Lắp giá đỡ bộ khuếch đại.
 - a. Lắp đai ốc chữ U (2).
 - b. Gắn giá lắp bộ khuếch đại (5) vào đỉnh tán của giá yên (3).
 - c. Lắp đai ốc hãm (4). Siết chặt.
 - d. Lắp đặt bộ khuếch đại (7).
 - e. Lắp đai ốc hãm (4). Siết chặt.
11. Hình 13 Gắn cụm giá lắp bộ khuếch đại.

LƯU Ý

Nếu có loa túi yên đã lắp sẵn, hãy tiến hành bước 12 và 13. Nếu có loa yếm dưới hoặc loa Tour-Pak đã lắp sẵn, hãy chuyển sang bước 13.

- a. Hình 11 Kiểm tra xem cụm giá lắp có vừa không. Khung phải thẳng, đặt chính giữa và càng gần đáy của túi yên càng tốt.
- b. Hình 12 Sử dụng khe hở trong giá lắp (1) để uốn cong và vừa với đường viền túi yên (2) mà không bị gồ ghề. Việc này sẽ đảm bảo tiếp xúc và bám dính với băng keo tốt hơn. Không lột băng dính vào lúc này.
- c. Hình 11 Kiểm tra xem vị trí cuối cùng đã vừa chưa, đảm bảo khung phải thẳng, đặt chính giữa và càng gần đáy của túi yên càng tốt.
- d. Sử dụng bút đánh dấu, băng keo che hoặc bút chì để đánh dấu vị trí lắp.
- e. Lột băng dính khỏi cụm giá lắp.

LƯU Ý

Một khi giá lắp đã được gắn vào vị trí, rất khó để tháo rời mà không làm hỏng giá lắp.

- f. Lắp cụm giá lắp vào vị trí đã đánh dấu.

- g. Dựng túi yên lên và để băng dính khô trong vòng ít nhất 24 giờ.

12. Hình 4 Lắp bó dây loa trái.

LƯU Ý

Chỉ điều chỉnh túi yên trái (bước 4 và 5) nếu loa túi yên đã lắp sẵn. Nếu có loa yếm dưới hoặc loa Tour-Pak đã lắp sẵn, hãy chuyển sang bước 16.

- a. Hình 1 Xác định vị trí bó dây đầu nối 69202533 (7).
- b. Hình 4 Đi bó dây (5) như hình.
- c. Bắt đầu với ống dẫn dây phía dưới và đi dây ngược với vòng đệm qua túi yên.

LƯU Ý

Vì mục đích thẩm mỹ, chúng tôi khuyên bạn cắt mảnh thứ ba của ống dẫn.

- d. Mảnh thứ tư của ống dẫn (4) sẽ phải được cắt đi để phù hợp với chiều cao của túi yên.

LƯU Ý

Kiểm tra vị trí bó dây TRƯỚC khi lột băng dính sau lưng để dán ống dẫn vào túi yên. Sẽ **VÔ CÙNG** khó để điều chỉnh chiều dài bó dây khi các mảnh ống dẫn đã được dính cố định.

- e. Lột băng dính trên ống dẫn dây.
- f. Khớp ống dẫn dây như minh họa.
- g. Đi bó dây đầu nối (5) qua lỗ vòng đệm.
- h. Lắp vòng đệm (3) lên bó dây (5).
- i. Điều chỉnh vòng đệm (3) khi cần thiết và lắp đặt trong túi yên.

13. Hình 5 Lắp bó dây loa phải.

- a. Hình 1 Xác định vị trí bó dây đầu nối 69202891 (19).
- b. Hình 5 Đi bó dây đầu nối (7) như hình.

LƯU Ý

Kiểm tra vị trí bó dây TRƯỚC khi lột băng dính sau lưng để dán ống dẫn vào túi yên. Sẽ **VÔ CÙNG** khó để điều chỉnh chiều dài bó dây khi các mảnh ống dẫn đã được dính cố định.

- c. Lột băng dính trên ống dẫn dây.
- d. Khớp ống dẫn dây như minh họa.

14. Xem Hình 8 và Hình 10 . Nối bó dây đầu nối bên trong với dàn khuếch đại.

- a. Nối các giắc nối bộ khuếch đại [359A] với [359B].

15. Xem Hình 10. Nối dây loa bên phải với dàn khuếch đại.

- a. Nối giắc nối loa phải với [360RB].

16. **LƯU Ý**

Hình 6 Giắc nối loa [360RA] chỉ được sử dụng khi lắp loa Tour-Pak hoặc loa yếm dưới. Khi lắp loa túi yên, nó sẽ không được nối.

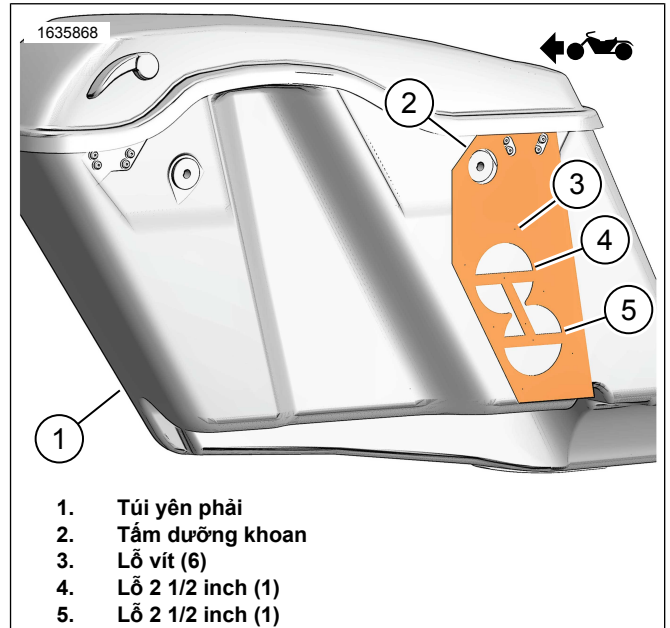
Xem Hình 8 và Hình 10 . Nối bó dây đầu nối bên trong với dàn khuếch đại.

- a. Nối giắc nối loa [360LA] với [360LB].

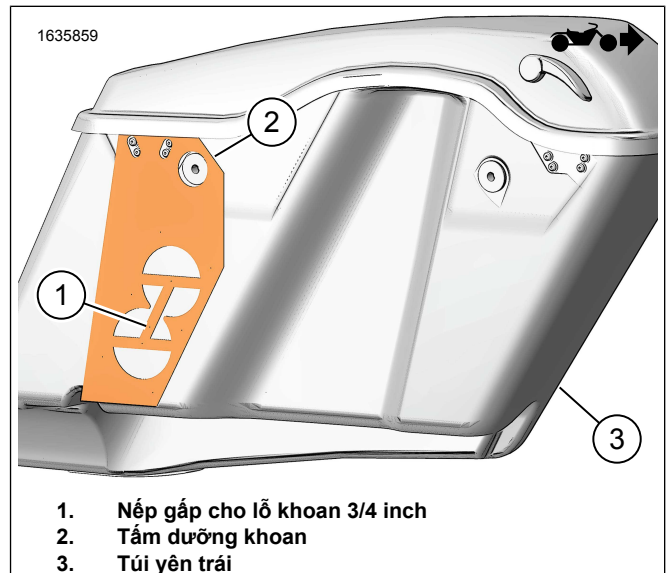
17. Hình 14 Lắp nắp bộ khuếch đại (3).

18. Lắp vít (2). Siết chặt.

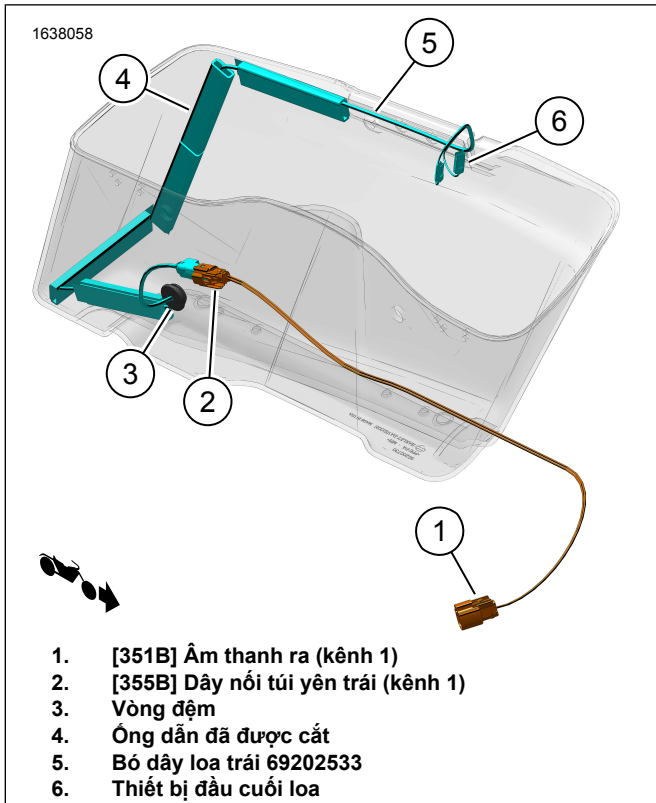
Mô-men: 1–2 N·m (9–18 in-lbs) Vít ốp bộ khuếch đại



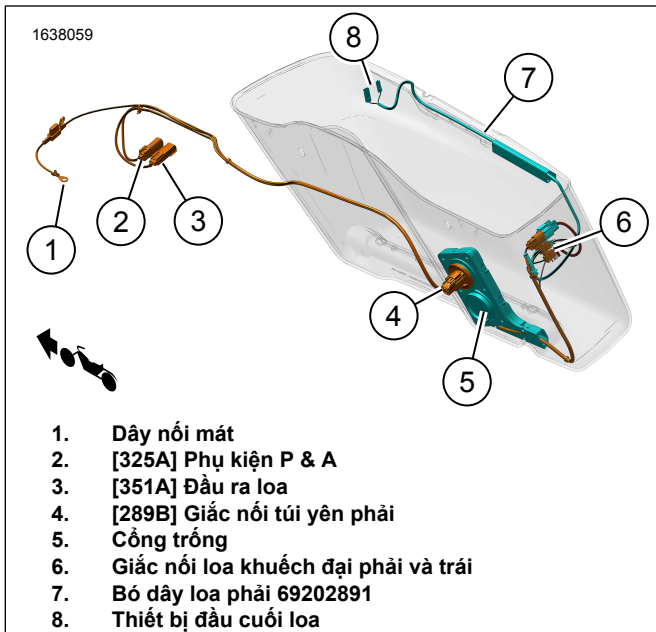
Hình 2. Túi yên phải



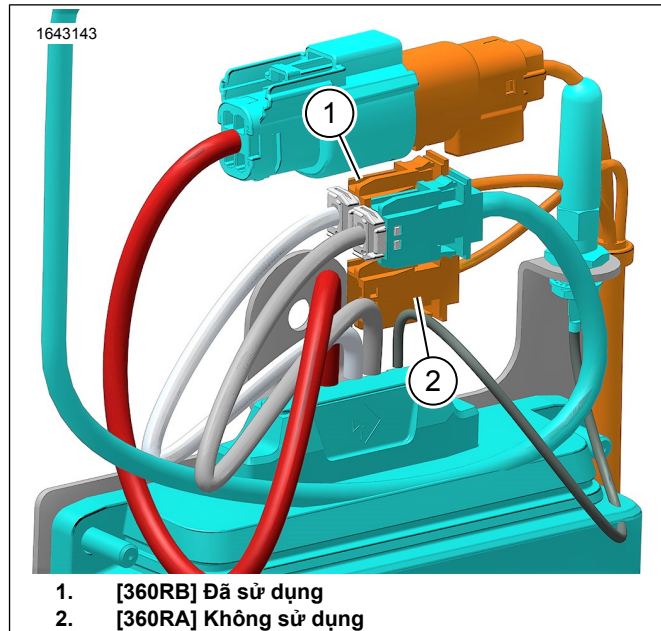
Hình 3. Túi yên trái



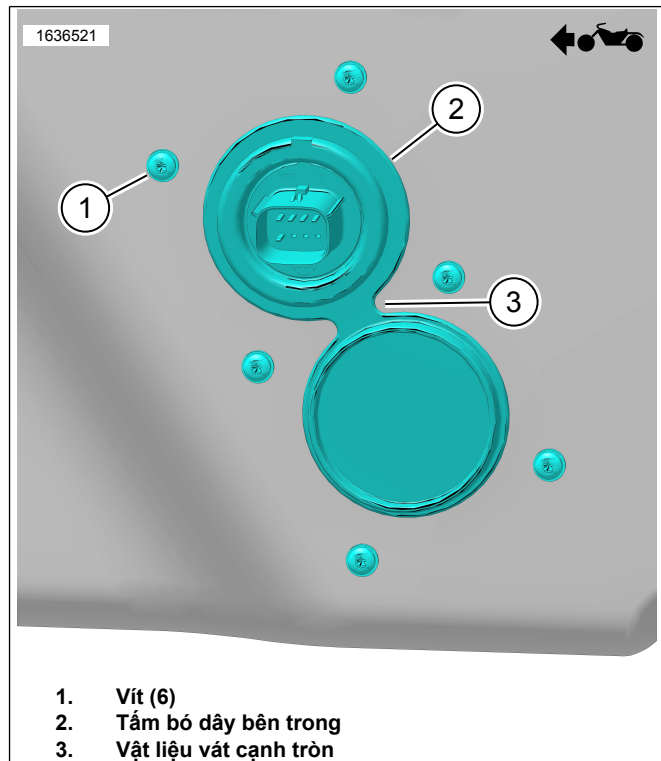
Hình 4. Đi bó dây túi yên trái



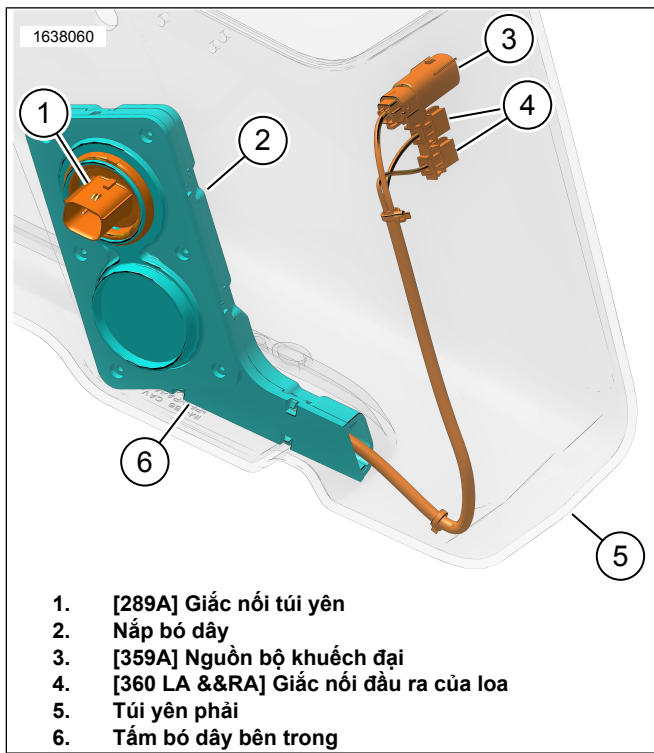
Hình 5. Đi bó dây túi yên phải



Hình 6. Loa [360RA] và [360RB]

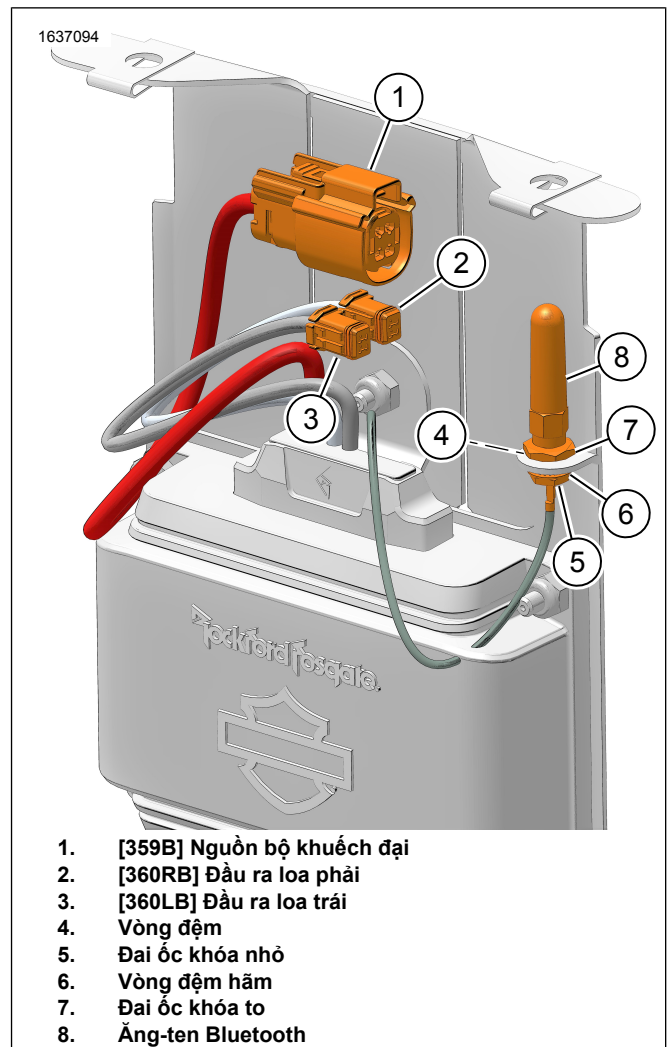


Hình 7. Tấm bó dây bên trong



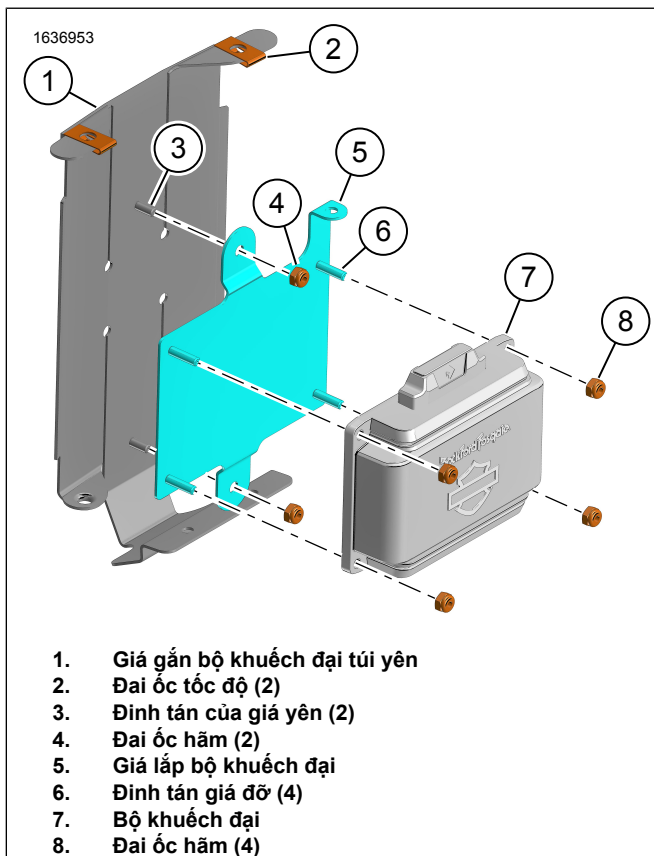
1. [289A] Giắc nối túi yên
2. Nắp bó dây
3. [359A] Nguồn bộ khuếch đại
4. [360 LA &&RA] Giắc nối đầu ra của loa
5. Túi yên phải
6. Tấm bó dây bên trong

Hình 8. Bó dây đầu nối bên trong 69202871



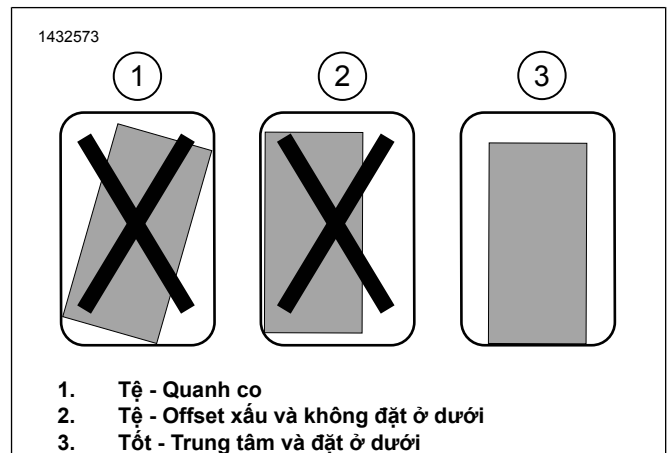
1. [359B] Nguồn bộ khuếch đại
2. [360RB] Đầu ra loa phải
3. [360LB] Đầu ra loa trái
4. Vòng đệm
5. Đai ốc khóa nhỏ
6. Vòng đệm hãm
7. Đai ốc khóa to
8. Ăng-ten Bluetooth

Hình 10. Dàn khuếch đại



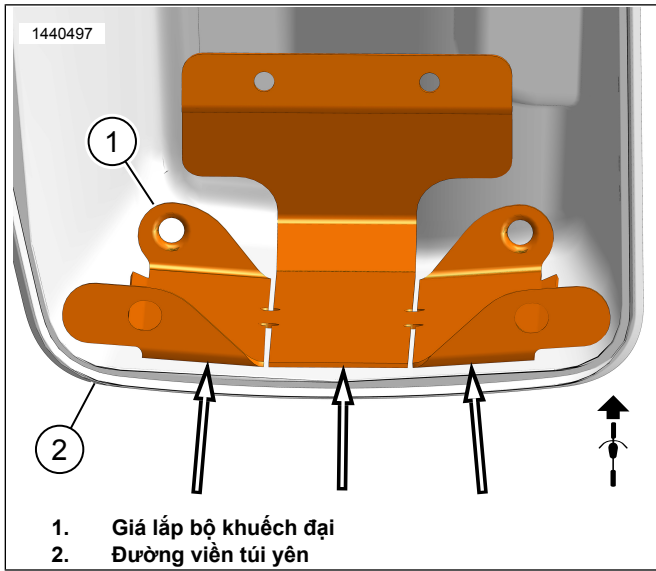
1. Giá gắn bộ khuếch đại túi yên
2. Đai ốc tốc độ (2)
3. Đinh tán của giá yên (2)
4. Đai ốc hãm (2)
5. Giá lắp bộ khuếch đại
6. Đinh tán giá đỡ (4)
7. Bộ khuếch đại
8. Đai ốc hãm (4)

Hình 9. Giá đỡ bộ khuếch đại

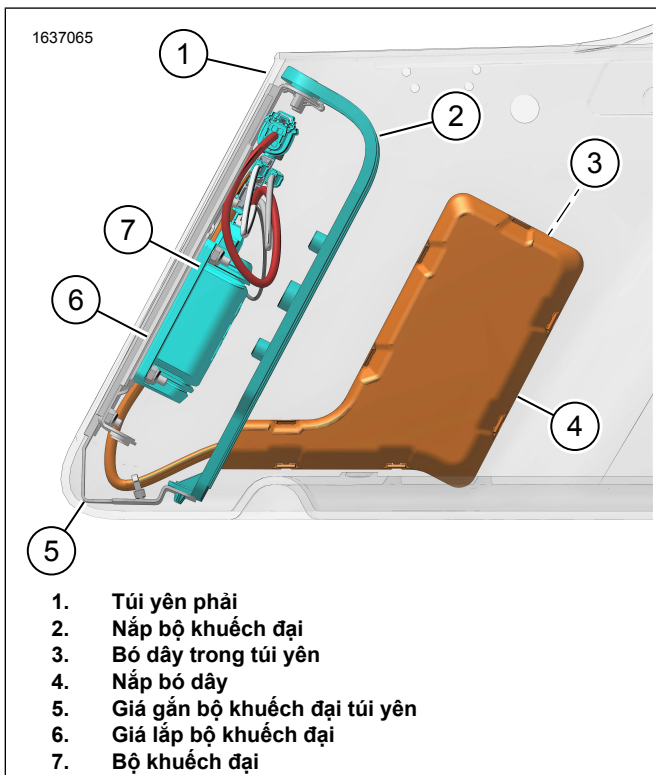


1. Tệ - Quanh co
2. Tệ - Offset xấu và không đặt ở dưới
3. Tốt - Trung tâm và đặt ở dưới

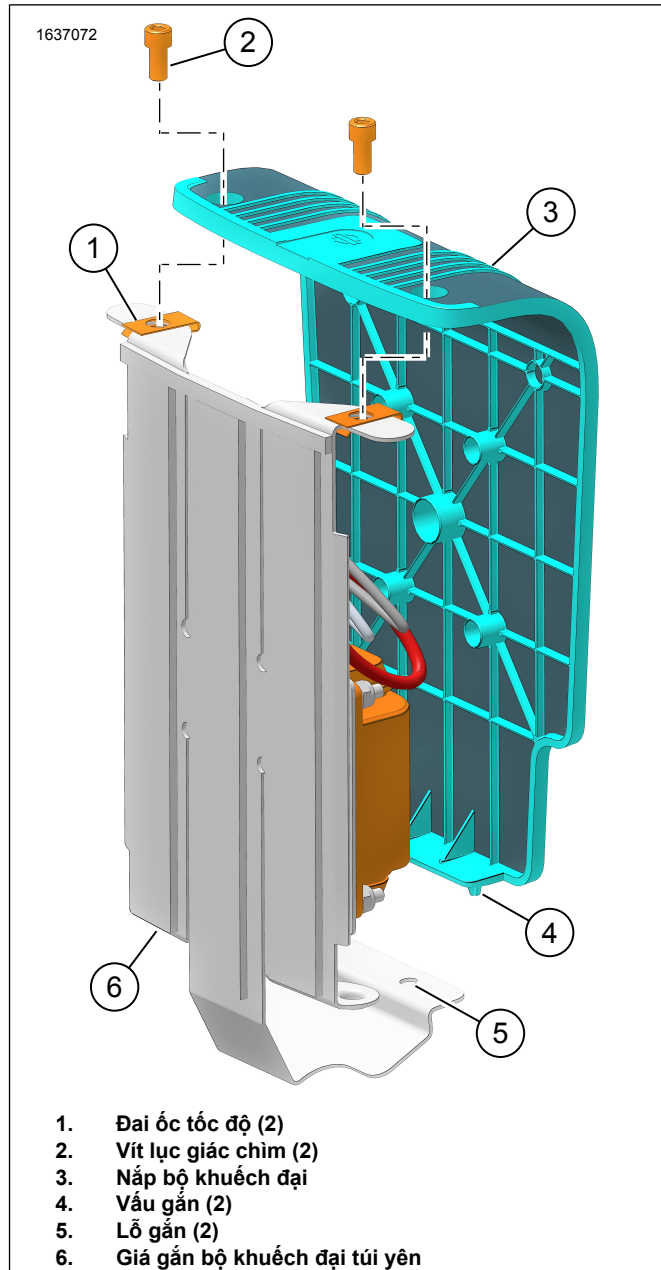
Hình 11. Lắp giá đỡ



Hình 12. Đường viền túi yên



Hình 13. Bộ dây túi yên kèm Bộ khuếch đại



Hình 14. Nắp bộ khuếch đại

BÓ DÂY NGOÀI

LƯU Ý

Đảm bảo cầu chì mini không được lắp trong bó dây ngoài 69202870 trước khi lắp đặt.

1. Hình 15 Kết nối dây (+) của ắc quy (2) với cực (+) dương của ắc quy. Xem sách hướng dẫn bảo dưỡng.
2. **Các mẫu xe 2014-2016:** Đi dây và lắp bó dây.
 - a. Hình 15 Đi [325A] (4) sang bên trái khung xe.
 - b. Hình 16 Nối [3 chốt] (6) của dây nối (5) với [325A] (4) của bó dây ngoài 69202870. Hình 15

- c. Hình 16 Nối [8 chốt] (4) của dây nối (5) với giắc nối P & A của xe [4]. Vị trí ở khoảng bên dưới nắp bên trái.

3. **Các mẫu xe 2017 và mới hơn:** Đi dây và lắp bó dây.

- a. Đi [325A] (4) dọc bên phải khung xe.
b. Hình 15 Nối [325A] với giắc nối P & A [325B]. Vị trí ở khoảng bên dưới nắp bên phải.

4. Hình 15 Đi nhánh [289B] (1) của bó dây ngoài dọc theo khung và đỡ thanh chống về xe. Dùng dây thít để cố định lồng bó dây vào các điểm neo. Không siết chặt dây cáp.

5. Gắn túi yên phải để kiểm tra độ dài bó dây. Để lại độ dài vừa đủ để dễ dàng kết nối túi yên.

6. Tháo túi yên phải và thắt chặt dây thít.

7. Cố định phần còn lại của bó dây ngoài 69202870 vào xe bằng dây thít.

8. Hình 16 Đi dây và lắp bó dây nối 69203048 (2).

- a. Hình 16 Nối [355B] (1) của bó dây nối (2) với bó dây loa trái (5). Hình 4

- b. Gắn túi yên trái.

- c. Hình 16 Đi [351B] (3) trên bó dây nối 69203048 (2) về phía [351A] (5) trên bó dây ngoài 69202870. Hình 15

- d. Nối [351B] và [351A].

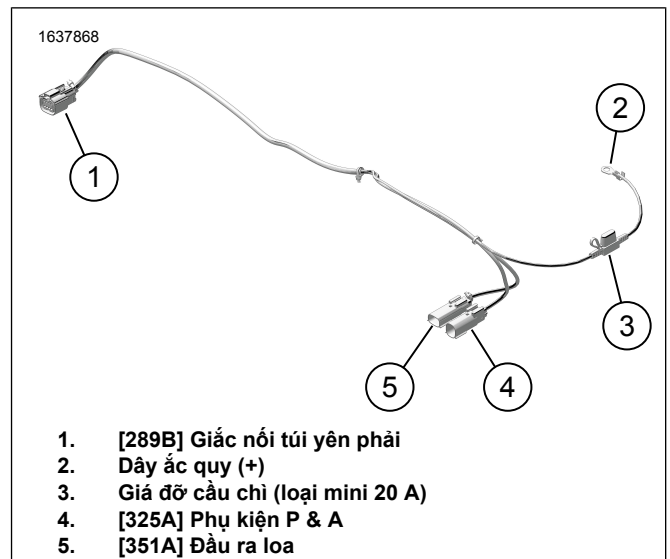
- e. Kiểm tra chiều dài bó dây. Để lại độ dài vừa đủ để dễ dàng kết nối túi yên.

- f. Tháo túi yên trái.

- g. Cố định phần còn lại của bó dây nối 69203048 vào xe bằng dây thít.

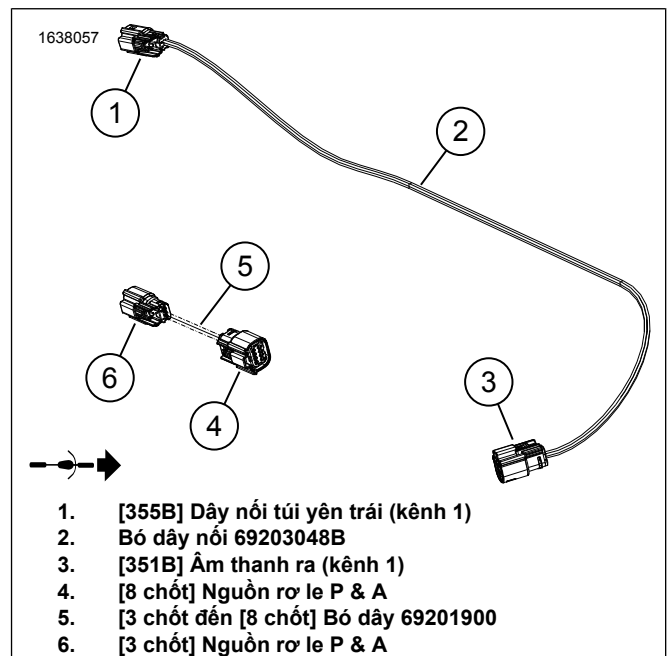
9. Đảm bảo các bó dây đấu nối đủ độ cố định để tránh tiếp xúc với các bộ phận chuyển động.

10. Hình 1 Lắp cầu chì 20 ampe (18) vào giá đỡ cầu chì bó dây ngoài (3). Hình 15



1. [289B] Giắc nối túi yên phải
2. Dây ắc quy (+)
3. Giá đỡ cầu chì (loại mini 20 A)
4. [325A] Phụ kiện P & A
5. [351A] Đầu ra loa

Hình 15. Bó dây ngoài 69202870



1. [355B] Dây nối túi yên trái (kênh 1)
2. Bó dây nối 69203048B
3. [351B] Âm thanh ra (kênh 1)
4. [8 chốt] Nguồn rơ le P & A
5. [3 chốt đến [8 chốt] Bó dây 69201900
6. [3 chốt] Nguồn rơ le P & A

Hình 16. Bó dây nối

KHÔNG PHẢI LOA TÚI YÊN

LƯU Ý

Hệ thống này **KHÔNG THỂ** cung cấp năng lượng và vận hành nhiều hơn một bộ loa. Chỉ có một bên trái và một bên phải, có thể được lắp đặt trong túi yên hoặc trong yếm dưới hoặc Tour-Pak được lắp đặt tùy chọn với bộ hộp loa.

Vui lòng tham khảo catalog bán lẻ P&A hoặc mục Phụ tùng và Phụ kiện trên trang web www.harley-davidson.com (chỉ có tiếng Anh). Liên hệ đại lý Harley-Davidson để được hỗ trợ.

Cài đặt loa Tour-Pak hoặc loa yếm dưới

1. Lắp đặt yếm dưới hoặc Tour-Pak theo hướng dẫn trong bộ.
2. Đi bó dây loa dọc khung xe theo nhu cầu.

3. Kết nối các loa:
 - a. Nối [360LA] với Trái (L).
 - b. Nối [360RA] với Phải (R).
4. Hình 15 Nối vào [351A] (5).

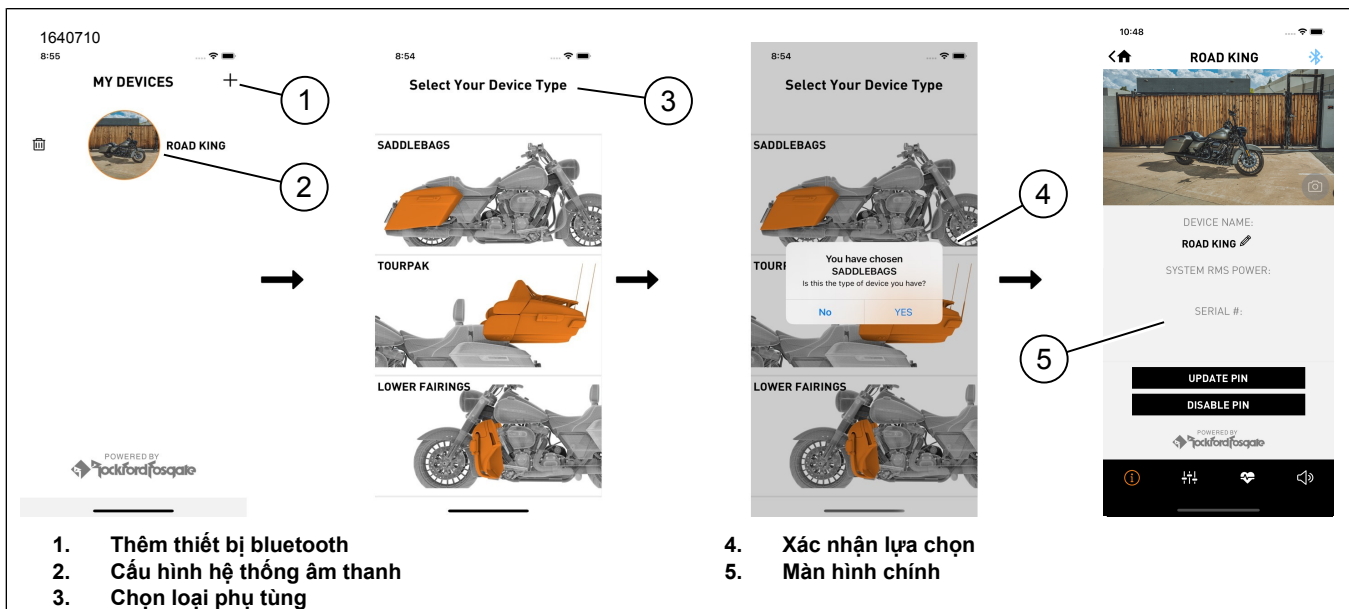
HOÀN THÀNH

1. Lắp khay ác quy. Xem sách hướng dẫn bảo dưỡng.
2. Lắp ốp hông bên trái. Xem sách hướng dẫn bảo dưỡng.
3. Lắp lại hộp dưới thân xe nếu được tháo ra. Xem sách hướng dẫn bảo dưỡng.
4. Lắp lại bình nhiên liệu nếu được tháo ra. Xem sách hướng dẫn bảo dưỡng.
5. Lắp yên xe. Xem sách hướng dẫn bảo dưỡng.
6. Lắp cầu chì chính. Xem sách hướng dẫn bảo dưỡng.
7. Lắp ốp hông xe. Xem sách hướng dẫn bảo dưỡng.
8. Lắp các thùng xe. Xem sách hướng dẫn bảo dưỡng.
9. Kiểm tra cập nhật firmware. Tải xuống theo yêu cầu.

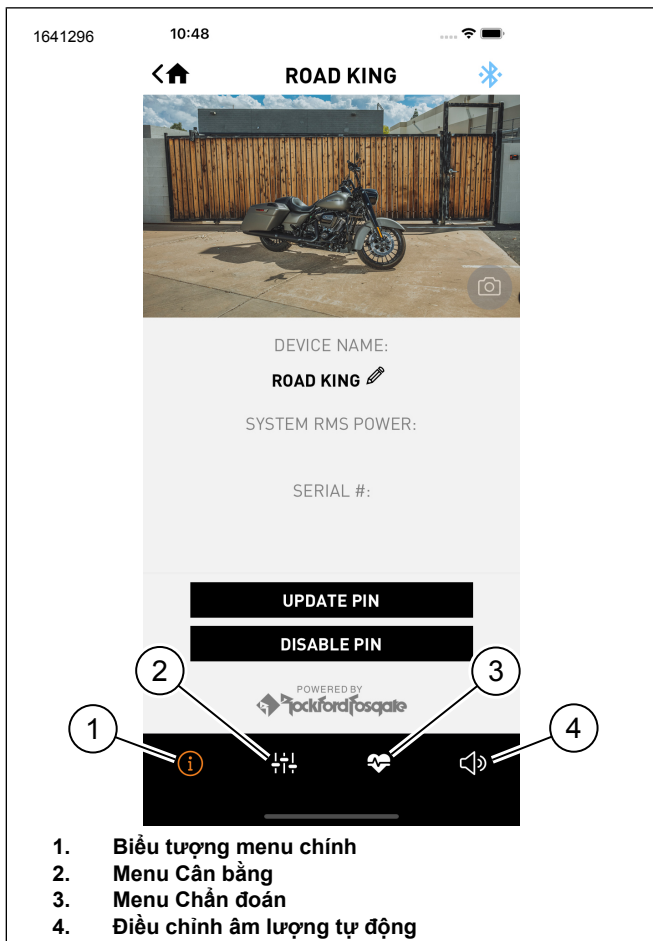
CÀI ĐẶT ỨNG DỤNG

Xe và thành phần Bluetooth chỉ nên kết nối một lần trừ khi một thiết bị Bluetooth mới đang được thêm vào hoặc vì thành phần hệ thống thất bại.

1. Hình 17 Truy cập hệ thống âm thanh của bạn.
 - a. Ghép nối thiết bị (1) với hệ thống.
 - b. Truy cập menu ứng dụng để thiết lập hệ thống âm thanh xe.
2. Chọn cấu hình (3) nơi loa đã được lắp trên xe.
3. Xác nhận lựa chọn (4).
4. Sau khi thiết lập hoàn tất, màn hình chính của thiết bị (5) sẽ hiển thị.
5. Hình 18 Nhấn các biểu tượng thanh menu để tìm:
 - a. Biểu tượng Menu chính (1)
 - b. Menu Cân bằng (2)
 - c. Menu Chẩn đoán (3)
 - d. Điều chỉnh âm lượng tự động



Hình 17. Quy trình cài đặt



1. Biểu tượng menu chính
2. Menu Cân bằng
3. Menu Chấn đoán
4. Điều chỉnh âm lượng tự động

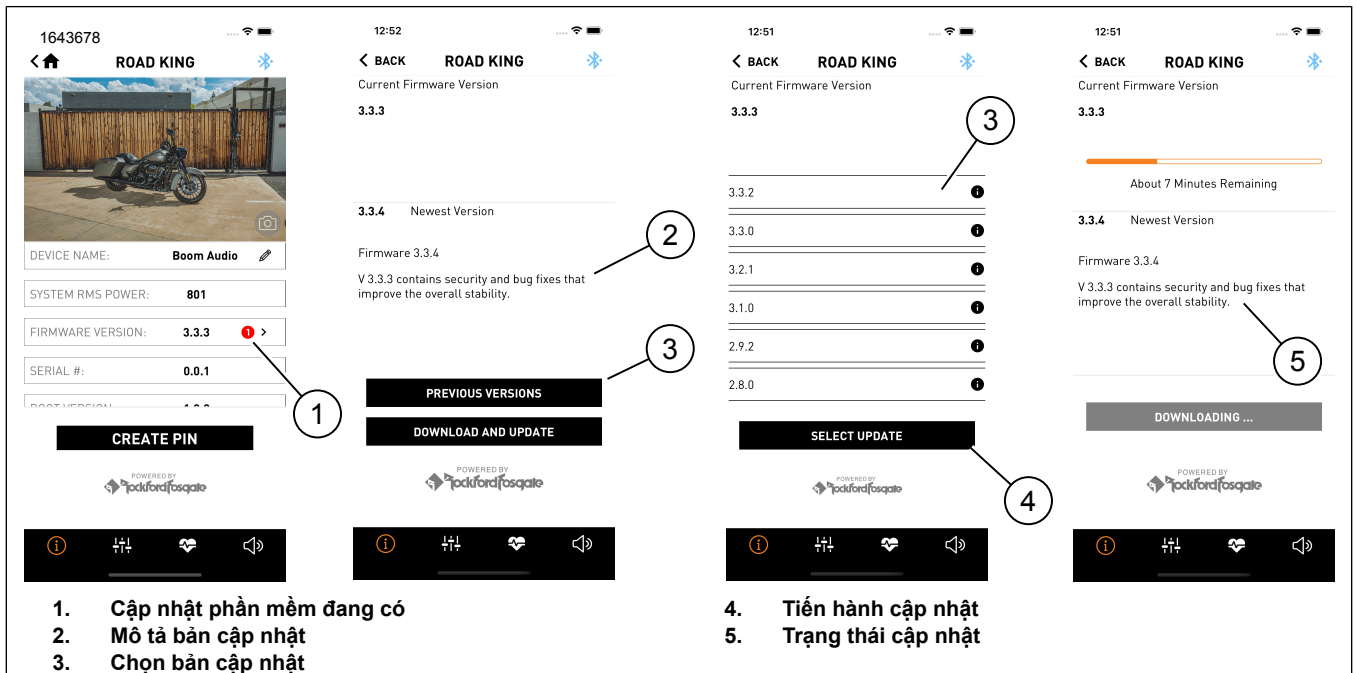
Hình 18. Thanh menu

ĐẶT LẠI MÃ PIN CỦA ỨNG DỤNG HARLEY DAVIDSON AUDIO

1. Khi tắt xe, vô hiệu hóa Bluetooth trên bất kỳ thiết bị nào gần đó được kết nối với hệ thống âm thanh.
2. Thực hiện năm vòng khóa, mỗi vòng cách nhau ít nhất mười giây.
3. Bật Bluetooth trên thiết bị chuẩn bị kết nối với hệ thống âm thanh.
4. Trong ứng dụng di động H-D Audio, kết nối lại với hệ thống.
5. Tạo mã PIN mới hoặc vô hiệu hóa tính năng của PIN.

Cập nhật phần mềm

1. Hình 19 Vòng tròn màu đỏ thể hiện có bản cập nhật phần mềm mới (1).
2. Mô tả ngắn của bản cập nhật (2).
 - a. Tải xuống và cập nhật để cập nhật phiên bản này.
 - b. Nhấn phiên bản trước (3) nếu bạn muốn phiên bản đó.
3. Chọn phiên bản bản cập nhật (3) và tiến hành cập nhật (4).
 - a. Hình 18 Nhấn biểu tượng Menu chính (1) để biết thêm thông tin về bản cập nhật.
4. Màn hình hiển thị trạng thái cập nhật (5) đang được áp dụng cho bộ khuếch đại.



1. Cập nhật phần mềm đang có
2. Mô tả bản cập nhật
3. Chọn bản cập nhật

4. Tiến hành cập nhật
5. Trạng thái cập nhật

Hình 19.