



ΣΕΤ ΚΕΦΑΛΗΣ ΚΡΑΝΟΥΣ ΠΛΗΡΟΥΣ ΚΑΛΥΨΗΣ BOOM! AUDIO ΜΟΥΣΙΚΗΣ ΚΑΙ ΕΠΙΚΟΙΝΩΝΙΑΣ

ΓΕΝΙΚΑ

ΣΗΜΕΙΩΣΗ

Μερικές τοπικές κυβερνήσεις απαγορεύουν ή περιορίζουν τη χρήση ηχείων από σετ κεφαλής (στερεωμένα στο κράνος). Ενημερωθείτε από τις τοπικές αρχές και τηρήστε όλες τις ισχύουσες νομοθεσίες και τους κανονισμούς.

Αριθμοί κιτ

77117-10, 76000602

Μοντέλα

Για πληροφορίες σχετικά με την εφαρμογή του ηχοσυστήματος, ανατρέξτε στον Εξαρτήματα και αξεσουάρ (P&A) Κατάλογο Λιανικής Πώλησης Εξαρτημάτων και Αξεσουάρ ή στην ενότητα Εξαρτήματα και Αξεσουάρ στη διεύθυνση www.harley-davidson.com (μόνο στα αγγλικά).

Για τα μοντέλα ετών 2006-2009 με τις εκδόσεις λογισμικού ραδιοφώνου πριν από τις ST10 v8.22.0 και TMS320 v8.19.0, μπορεί να είναι επιθυμητό να ενημερωθεί το λογισμικό για να πάρει περισσότερη ρύθμιση μικροφώνων VOX (φωνητική ενεργοποίηση) στις ανώτερες ρυθμίσεις.

Το CD που περιλαμβάνεται με το Κιτ 77117-10 μπορεί να χρησιμοποιηθεί για να ενημερώσει το λογισμικό του ραδιοφώνου στα μοντέλα των ετών 2006-2009. Η ενημέρωση λογισμικού είναι επίσης διαθέσιμη στους Harley-Davidson αντιπρόσωπους ή επισκεφθείτε τη διεύθυνση www.harley-davidson.com για να κατεβάσετε ένα αντίγραφο σε CD.

ΣΗΜΕΙΩΣΗ

Δεδομένου ότι το υλικό που θα γραφτεί στο CD είναι δεδομένα, πρέπει να χρησιμοποιηθεί ταχύτητα εγγραφής 8X ή πιο αργή.

Για να κάνετε λήψη ενός αντιγράφου του λογισμικού στον υπολογιστή σας:

- Στη www.H-D.com/infotainment-support, αναζητήστε τη φράση "Προηγμένο λογισμικό ήχου".
- Κάντε κύλιση προς τα κάτω στον σύνδεσμο "Προηγμένος Ήχος H-D από την Harmon/Kardon®".
- Στο αναδυόμενο παράθυρο, επιλέξτε και επισημάνετε την καρτέλα "Λήψη λογισμικού" στο επάνω μέρος.
- Ακολουθήστε τις οδηγίες για να προσδιορίσετε την τρέχουσα έκδοση λογισμικού και να εκτελέσετε την ενημέρωση, εάν είναι απαραίτητο.

Το σετ κεφαλής σε αυτό το κιτ μπορούν να χρησιμοποιηθούν με ανοιχτά κράνη ή κράνη πλήρους προσώπου. Ταιριάζει επίσης σε **πολλά** μισά κράνη με την αγορά μιας Τσάντας Επικοινωνίας Κράνους.

Δείτε την ενότητα Ρούχα για μοτοσυκλετιστές www.harley-davidson.com (μόνο στα Αγγλικά) για τους αριθμούς ανταλλακτικών της Τσάντας Επικοινωνίας Κράνους, και μια επιλογή από μισά κράνη που μπορούν να τοποθετηθούν στην τσάντα.

Περιεχόμενα του Κιτ

Δείτε Εικόνα 7 και Πίνακας 1 .

ΕΓΚΑΤΑΣΤΑΣΗ ΣΕΤ ΚΕΦΑΛΗΣ

ΣΗΜΕΙΩΣΗ

Ακολουθήστε προσεκτικά τις διαδικασίες εγκατάστασης που δίνονται σε αυτό το φύλλο οδηγιών. Harley-Davidson δεν προβαίνει σε καμία εγγύηση, ρητή ή σιωπηρή, για την κάλυψη κρανών που έχουν υποστεί βλάβη από ακατάλληλη εγκατάσταση αυτού του σετ κεφαλής.

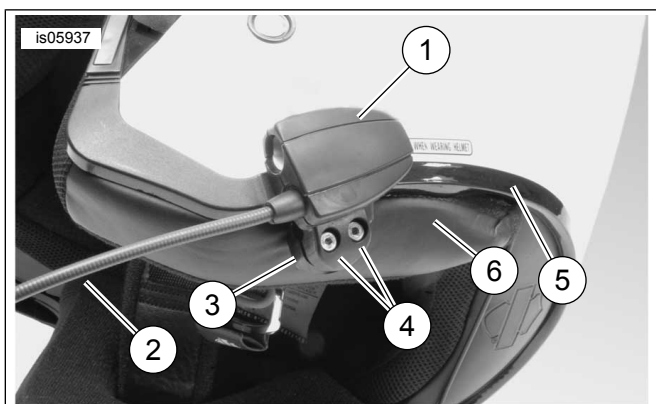
Εάν δεν είστε σε θέση να εκτελέσετε τη διαδικασία ή εάν δεν διαθέτετε τα σωστά εργαλεία, ζητήστε από έναν Harley-Davidson εμπορικό αντιπρόσωπο να διεξαγάγει την εγκατάσταση.

Υποδοχή σετ κεφαλής και εγκατάσταση μικροφώνου

ΣΗΜΕΙΩΣΗ

Παρέχονται δύο διαφορετικές μορφές σφινκτέρων κρανών για την εγκατάσταση διαφορετικών σχεδίων κρανών.

1. Ανατρέξτε στην ενότητα Εικόνα 1 . Τοποθετήστε το περίβλημα του συνδέσμου ακουστικών (1) στην έξω αριστερή πλευρά του κελύφους του κράνους (5), με το μικρόφωνο (2) προς τα εμπρός. Τοποθετήστε τον επιλεγμένο σφινκτέρ (3) στην άκρη του κράνους της εσωτερικής αριστερής πλευράς, **μεταξύ** το σκάφος της επένδυσης (6) και του κελύφους.



1. Περίβλημα συνδετήρα σετ κεφαλής
2. Μικρόφωνο
3. Σφιγκτήρας
4. Βίδες με κεφαλή εξαγωνικής υποδοχής (2)
5. Κέλυφος κράνους
6. Επένδυση κράνους

Εικόνα 1. Τοποθετήστε τον σφιγκτήρα στο κράνος

2. Συναρμολογήστε το περίβλημα του συνδέσμου σετ κεφαλής στον σφιγκτήρα με τις δύο βίδες (4), αλλά μην το σφίξετε πλήρως τώρα.
3. Φορέστε το κράνος. Ρυθμίστε το μικρόφωνο και τη θέση περιβλήματος σύνδεσης ακουστικών ανάλογα με τις ανάγκες για να τοποθετήσετε το μικρόφωνο και τον ανεμοδείκτη μπροστά από το στόμα. Αφαιρέστε τον κράνος. Χρησιμοποιήστε το εξαγωνικό κλειδί (10) για να σφίξετε τις βίδες σφιγκτήρα ώστε να κρατήσετε το ακουστικό με ασφάλεια στο κράνος.

Εγκατάσταση ηχείου

ΣΗΜΕΙΩΣΗ

Η θερμοκρασία περιβάλλοντος πρέπει να είναι **τουλάχιστον 16 °C (60 °F)** για την κατάλληλη προσκόλληση των ηχείων στο κράνος.

1. Ανατρέξτε στην ενότητα Εικόνα 7 . Τα ηχεία πρέπει να είναι τοποθετημένα σε σκληρή επιφάνεια στο εσωτερικό του κράνους χρησιμοποιώντας τους παρεχόμενους συνδετήρες άγκιστρου και βρόχου (7).

• **Εάν το κράνος ΕΧΕΙ αφαιρούμενα μαξιλάρια αυτιών** , αφαιρέστε τα μαξιλάρια αυτιών από το εσωτερικό του κράνους.

• **Εάν το κράνος ΔΕΝ ΕΧΕΙ αφαιρούμενα μαξιλάρια αυτιών** , κόψτε ένα μικρό κομμάτι της επένδυσης υφάσματος σε κάθε πλευρά του κράνους για να φτάσετε στη σκληρή εσωτερική επιφάνεια του κελύφους του κράνους.

2. Καθαρίστε τις περιοχές τοποθέτησης των ηχείων με ένα μίγμα 50–70% ισοπροπυλικής αλκοόλης και 30–50% αποσταγμένου νερού. Αφήστε να στεγνώσει τελείως.

3. Αφαιρέστε την υποστήριξη από τη **μία πλευρά** του συνδετήρα γάντζου και βρόχου. Πιέστε τον συναρμολογημένο αυτοκόλλητο συνδετήρα σε μια σκληρή επιφάνεια μέσα στην περιοχή εσοχής του μαξιλαριού αυτιών.

ΣΗΜΕΙΩΣΗ

Το αριστερό πλευρικό ηχείο έχει κοντύτερο καλώδιο.

4. Αφαιρέστε το πίσω μέρος από την υπόλοιπη πλευρά του συνδετήρα. Πιέστε το ηχείο επάνω στον αυτοκόλλητο συνδετήρα. Επαναλάβετε την τοποθέτηση του συνδετήρα και των ηχείων για το αντίθετο ηχείο.
5. Ξεκινώντας από το σφιγκτήρα του κράνους, χρησιμοποιήστε το ξύλινο ραβδί (11) από το kit για να εισάγετε τα καλώδια ηχείων μεταξύ του κελύφους του κράνους και της εσωτερικής επένδυσης. Αφήστε οποιοδήποτε μήκος του καλωδίου ηχείου που περισσεύει σε έναν βρόχο στα ηχεία του κράνους για ανακούφιση από την πίεση.

Ενημέρωση Λογισμικού Ραδιοφώνου για οχήματα ετών 2006-2009

Ακολουθήστε αυτές τις εύκολες οδηγίες για να ενημερώσετε το λογισμικό σας για το Harley-Davidson προηγμένο ηχοσύστημα. Μόλις τοποθετήσετε το CD, το ραδιόφωνο κάνει όλη τη δουλειά.

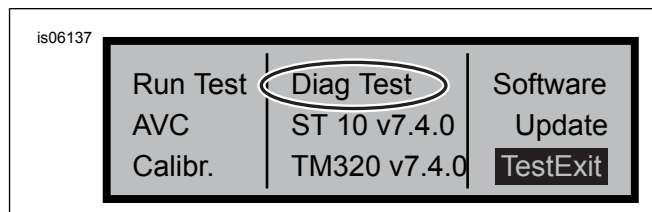
Έλεγχος του αριθμού έκδοσης του τρέχοντος λογισμικού ραδιοφώνου

Ελέγξτε την τρέχουσα έκδοση λογισμικού σας για να βεβαιωθείτε ότι το λογισμικό ραδιοφώνου σας πρέπει να ενημερωθεί.

1. Ενεργοποιήστε το ραδιόφωνο. Επιλέξτε λειτουργία FM.
2. Στρέψτε τον διακόπτη ανάφλεξης στη θέση OFF (Απενεργοποίηση).
3. Ανατρέξτε στην ενότητα Εικόνα 2 . Πατήστε παρατεταμένα οποιαδήποτε δύο πλήκτρα οθόνης (τα αριθμημένα πλήκτρα στην όψη του ραδιοφώνου). Θέστε το διακόπτη ανάφλεξης στη θέση OFF (ανενεργή).



Εικόνα 2. Πλήκτρα Οθόνης Προηγμένης Λήψης Ήχου



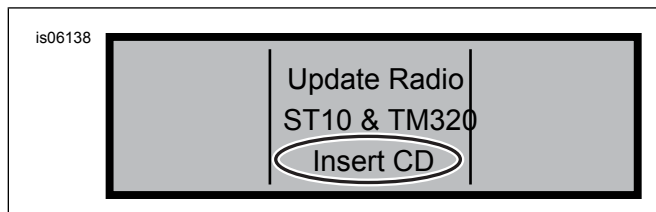
Εικόνα 3. Οθόνη "Διαγνωστικών Ελέγχων" Προηγμένης Λήψης Ήχου

4. Ανατρέξτε στην ενότητα Εικόνα 3 . Συνεχίστε να πιέζετε τα πλήκτρα οθόνης μέχρι να εμφανιστεί η ένδειξη "Διαγνωστικών Ελέγχων" στη μέση της οθόνης.
5. Πατήστε το πλήκτρο οθόνης 4, με την ένδειξη "Λογισμικό".

Ο αριθμός έκδοσης λογισμικού παρατίθεται δύο φορές και προηγείται το γράμμα "v", όπως "v7.4.0". Εάν αυτός ο αριθμός είναι μικρότερος από 8.22.0 για το ST10, συνεχίστε με την ενημέρωση λογισμικού.

Ενημέρωση ραδιοφώνου

1. Με το ραδιόφωνο σε λειτουργία FM, βγάλτε το CD από στο ραδιόφωνο.
2. Στρέψτε τον διακόπτη ανάφλεξης στη θέση OFF (Απενεργοποίηση).
3. Πατήστε παρατεταμένα δύο πλήκτρα οθόνης. Θέστε το διακόπτη ανάφλεξης στη θέση OFF (ανενεργή).
4. Συνεχίστε να πιέζετε τα πλήκτρα οθόνης μέχρι να εμφανιστεί η ένδειξη "Διαγνωστικών Ελέγχων" στη μέση της οθόνης.
5. Πατήστε το πλήκτρο οθόνης 5, με την ένδειξη "Ενημέρωση".
6. Τοποθετήστε το CD με τα αρχεία ενημέρωσης στο ραδιόφωνο όταν εμφανιστεί η ένδειξη "Εισαγωγή CD" στην οθόνη του ραδιοφώνου (δείτε Εικόνα 4). ΜΗΝ κλείσετε την πόρτα της συσκευής αναπαραγωγής CD.



Εικόνα 4. Οθόνη Δέκτη Προηγμένης Λήψης Ήχου "Εισαγωγή CD"

Το ραδιόφωνο αρχίζει την ενημέρωση λογισμικού, μια διαδικασία που διαρκεί περίπου επτά λεπτά. Ένα μήνυμα στην οθόνη σας ενημερώνει για την πρόοδο της ενημέρωσης.

Το ραδιόφωνο απενεργοποιείται και επανεκκινεί αυτόματα δύο φορές κατά τη διάρκεια της ενημέρωσης.

7. Μετά την επανεκκίνηση του ραδιοφώνου για δεύτερη φορά, πατήστε το πλήκτρο οθόνης 6, με την ένδειξη "Εξοδος" για να επιστρέψετε στην κανονική λειτουργία ραδιοφώνου.
8. Βγάλτε το CD από το ραδιόφωνο μετά την ενημέρωση. Εάν το CD εμφανίζεται μπλοκαρισμένο ή δεν βγαίνει,
 - a. Απενεργοποιήστε το ραδιόφωνο.
 - b. Στρέψτε τον διακόπτη ανάφλεξης στη θέση OFF (Απενεργοποίηση).
 - c. Αφαιρέστε την κύρια ασφάλεια σύμφωνα με το εγχειρίδιο κατόχου.
 - d. Περιμένετε πέντε λεπτά. Τοποθετήστε την κύρια ασφάλεια.
 - e. Όταν αποκατασταθεί η παροχή ενέργειας, δοκιμάστε να βγάλετε ξανά το CD.

Επιβεβαιώστε ότι η ενημέρωση ήταν επιτυχής

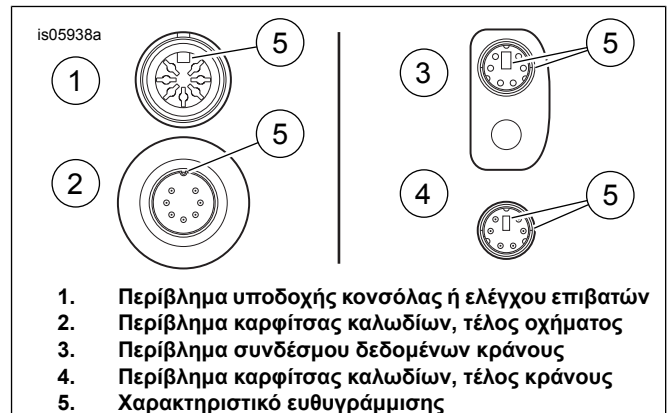
Τώρα που η διαδικασία ενημέρωσης έχει ολοκληρωθεί, βεβαιωθείτε ότι ήταν επιτυχής με την αναθεώρηση του αριθμού έκδοσης λογισμικού στην οθόνη του ραδιοφώνου.

1. Βεβαιωθείτε ότι το ραδιόφωνο βρίσκεται σε λειτουργία FM. Στρέψτε τον διακόπτη ανάφλεξης στη θέση OFF (Απενεργοποίηση).
2. Πατήστε παρατεταμένα δύο πλήκτρα οθόνης. Θέστε το διακόπτη ανάφλεξης στη θέση OFF (ανενεργή).

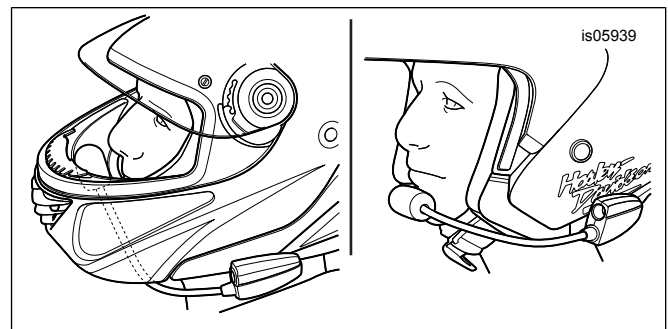
3. Συνεχίστε να πιέζετε τα πλήκτρα οθόνης μέχρι να εμφανιστεί η ένδειξη "Διαγνωστικών Ελέγχων" στη μέση της οθόνης.
4. Πατήστε το πλήκτρο οθόνης 4, με την ένδειξη "Λογισμικό".
5. Βεβαιωθείτε ότι ο αριθμός έκδοσης λογισμικού είναι τώρα "ST10v8.22.0" και "TMS320v8.19.0" ή νεότερος. Εάν ο αριθμός έκδοσης λογισμικού δεν εμφανίζεται όπως αναμένεται, επικοινωνήστε με έναν αντιπρόσωπο της Harley-Davidson για βοήθεια.
6. Πατήστε το πλήκτρο οθόνης 6, με την ένδειξη "Εξοδος", για να επιστρέψετε στην κανονική λειτουργία ραδιοφώνου.

ΛΕΙΤΟΥΡΓΙΑ

1. Συνδέστε το τυλιγμένο καλώδιο ήχου στο σετ κεφαλής και την πηγή ήχου. Ανατρέξτε στην ενότητα Εικόνα 5 .



Εικόνα 5. Χαρακτηριστικά στοίχισης σύνδεσης καλωδίου σετ κεφαλής



Εικόνα 6. Τοποθέτηση μικροφώνου

2. Δείτε Εικόνα 6. Αφού φορέσετε το κράνος, τοποθετήστε το μπουμ και το μικρόφωνο.
 - a. **Με κράνη full face:** Περάστε το μπουμ κάτω από το κράνος, με το μικρόφωνο προσανατολισμένο προς τα επάνω μέσα από το κράνος, έτσι ώστε το μπουμ να μην ακουμπάει στο πηγούνι.
 - b. **Με ανοιχτού προσώπου ή μισά κράνη:** Τοποθετείτε το μικρόφωνο ώστε να ακουμπάει ελαφρώς ή απευθείας στο αριστερό μέρος του στόματος.

ΣΗΜΕΙΩΣΗ

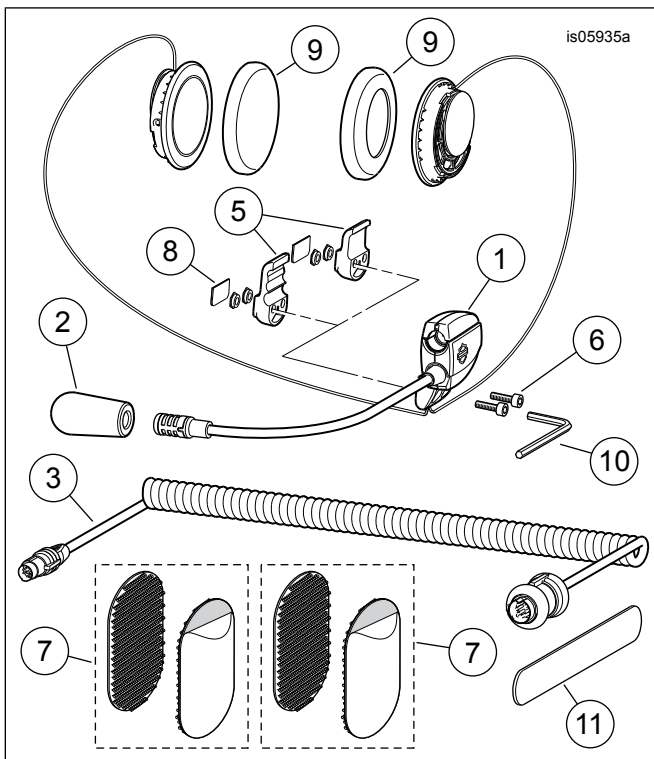
Μην τραβάτε το καλώδιο για να αφαιρέσετε το σετ κεφαλής από την υποδοχή. Τραβήξτε το βύσμα του σετ κεφαλής για να αποσυνδέσετε το σετ κεφαλής από την υποδοχή. (00174a)

- Αποσυνδέστε το καλώδιο ήχου από την πηγή ήχου και το σετ κεφαλής, και αποθηκεύστε το όταν δεν το χρησιμοποιείτε.

▲ ΠΡΟΕΙΔΟΠΟΙΗΣΗ

Μην ρυθμίζετε την ένταση του ήχου σε επίπεδο που είναι τόσο υψηλό ώστε να μην ακούγεται ο θόρυβος από την κυκλοφορία ή να αποσπάται η προσοχή σας από την ασφαλή λειτουργία της μοτοσικλέτας. Εάν αποσπάται η προσοχή σας ή εάν η ένταση του ήχου είναι τόσο υψηλή ώστε να μην ακούγεται ο θόρυβος από την κυκλοφορία, μπορεί να προκληθεί απώλεια ελέγχου που θα μπορούσε να οδηγήσει σε θάνατο ή σοβαρό τραυματισμό. (00539b)

ΑΝΤΑΛΛΑΚΤΙΚΑ



Εικόνα 7. Ανταλλακτικά σέρβις, Σετ κεφαλής Premium Πλήρους κράνος μουσικής και επικοινωνίας

Πίνακας 1. Ανταλλακτικά

Σχήο	Περιγραφή (ποσότητα)	Αριθμός εξαρτήματος
1	Διάταξη σετ κεφαλής/μικροφώνου	Δεν πωλείται χωριστά
2	Ανεμοδείκτης	77126-10
3	Καλώδιο σετ κεφαλής (Κιτ 77117-10)	77148-10
	Καλώδιο σετ κεφαλής (Κιτ 76000602)	76000260
4	Κιτ υλικού (περιλαμβάνει τα προϊόντα 5-9)	77151-98A

Πίνακας 1. Ανταλλακτικά

Σχήο	Περιγραφή (ποσότητα)	Αριθμός εξαρτήματος
5	* Σφιγκτήρας, περίβλημα συνδετήρα ακουστικών (δύο στυλ)	Δεν πωλείται χωριστά
6	* Βίδα (2)	Δεν πωλείται χωριστά
7	* Συνδετήρας βέλκρο (2)	Δεν πωλείται χωριστά
8	* Πλάκα κάλυψης	Δεν πωλείται χωριστά
9	* Ακουστικό, ηχείο (2)	76529-10
10	Εξαγωνικό κλειδί, 9/64 in	Δεν πωλείται χωριστά
11	Ξύλινο ραβδί	Δεν πωλείται χωριστά
12	CD, ενημέρωση λογισμικού (Κιτ 77117-10)	Διαθέσιμο για λήψη (Μοντέλα)