



INSTRUCTIONS

94100007

2020-03-04



ÉCOUTEURS BOOM! AUDIO 10S BLUETOOTH

GÉNÉRALITÉS

Numéro de kit

76000837, 76000839

Modèles

Pour en savoir plus sur la compatibilité avec les modèles, voir le catalogue de vente au détail Pièces et accessoires (P&A) ou la section Pièces et accessoires de www.harley-davidson.com (disponible en anglais uniquement).



La batterie interne au lithium n'est **PAS** remplaçable. Le recyclage des composants électroniques usagés est de la responsabilité des consommateurs. Il convient de les mettre au rebut selon les méthodes préconisées par l'ensemble des lois fédérales et d'État en vigueur.

Allez sur <https://serviceinfo.harley-davidson.com> pour obtenir la dernière fiche d'instructions.

EXIGENCES RELATIVES À LA POSE

REMARQUE

Les écouteurs fonctionnent différemment selon qu'ils sont :

- Jumelés au module **WHIM (module d'interface écouteurs sans fil)**.
- Jumelés au **téléphone**.

Le jumelage des écouteurs avec une radio Boom!™ Box 6.5GT Harley-Davidson se fait **UNIQUEMENT** via un module Module d'interface d'écouteurs sans fil (WHIM).

Il n'est **PAS** possible de jumeler directement les écouteurs à une radio Harley-Davidson via le menu Bluetooth de la radio.

Si le véhicule est équipé d'un WHIM, suivez les instructions ci-dessous.

Jumelage avec une radio Boom! Box GTS ou 6.5 GT

Les articles qui suivent sont disponibles auprès de votre concessionnaire Harley-Davidson local.

- **Modèles Touring et Trike 2014 et ultérieurs** : l'achat séparé de WHIM (pièce n°76000768) est nécessaire.
- **Modèles Touring et Trike de 2014 à 2018** : pour les véhicules équipés d'une radio Boom! Box 6.5 GT, l'achat séparé d'un faisceau de module WHIM (No de pièce 69201726).
- **Modèles FLHTCU(L), FLHTK(L, SE) et FLHX (S, SE) de 2014 et plus récents** : la radio satellite nécessite un repositionnement de l'antenne. Un nouveau support est inclus dans le kit.

- Flashage logiciel par DIGITAL TECHNICIAN II (N° DE PIÈCE : HD-48650) . Effectué par un concessionnaire Harley-Davidson .
- Micrologiciel de radio mis à jour vers la version la plus récente. Voir www.H-D.com/infotainment-support .

ÉCOUTEURS SANS FIL

Consulter le guide de démarrage rapide pour en savoir plus sur le fonctionnement des écouteurs sans fil. Voir également www.H-D.com/infotainment-support pour consulter la version la plus récente du Guide de l'utilisateur et les informations associées sur les produits Boom! Audio Bluetooth, ou rendez-vous chez votre concessionnaire Harley-Davidson local.

Mise en route

Charger les écouteurs sans fil. La Diode électroluminescente (LED) s'illumine en rouge lorsque les écouteurs sont en charge et s'illumine en bleu lorsque la charge est terminée. Une charge complète dure environ 2,5 heures.

Version du logiciel des écouteurs

Les ÉCOUTEURS BOOM! AUDIO 10S BLUETOOTH prennent en charge la fonction de mise à niveau du logiciel. Consulter le site www.H-D.com/infotainment-support pour vérifier les derniers téléchargements du logiciel.

Écouteurs et unité collier

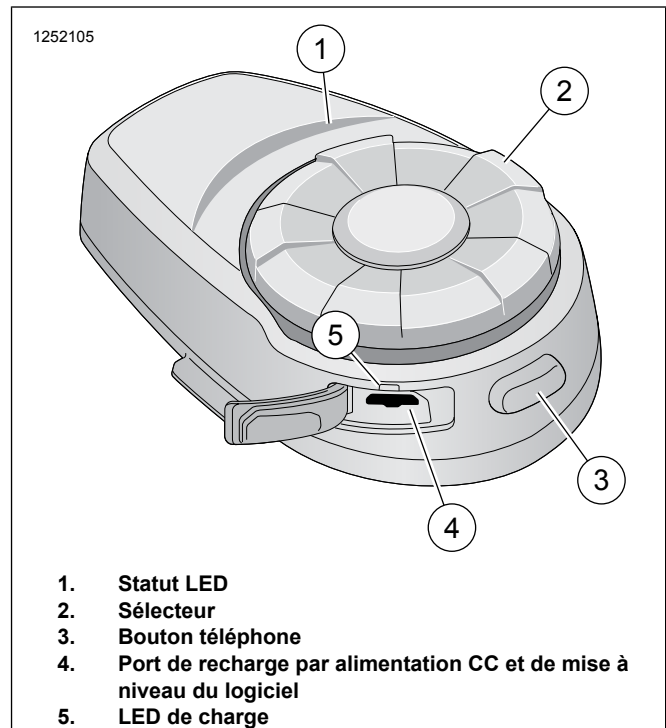


Figure 1. Schéma des écouteurs Boom! Audio 10S

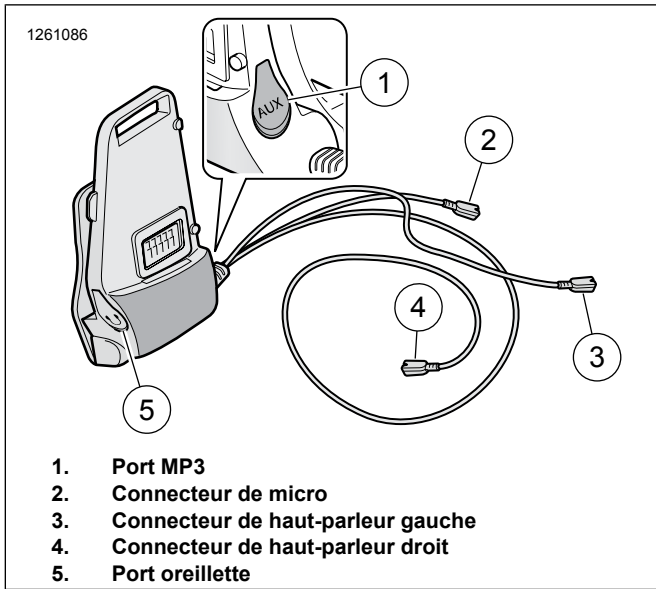


Figure 2. Unité collier des écouteurs Boom! Audio 10S

Tableau 1. Fonctionnement du bouton des écouteurs 10S

Ar-ticle	Description	Fonction
1	Statut LED	Confirmation visuelle rouge et bleue
2	Sélecteur	Réponse et fin d'un appel téléphonique mobile
		Rejet d'un appel téléphonique mobile entrant
		Début et fin d'une conversation intercom
		Réglage du volume en tournant
		Lecture et pause appareil stéréo Bluetooth
		Piste suivante et piste précédente en tournant tout en appuyant sur le bouton
		Accès au mode jumelage de l'intercom
		Accès au paramètre de configuration vocale
		Navigation dans le menu de configuration
		Recherche de station de radio FM
3	Bouton téléphone	Réponse et fin d'un appel téléphonique mobile
		Cadran de vitesse
		Transfert d'appel entre le téléphone portable et les écouteurs
		Accès au mode jumelage du téléphone portable
		Accès au mode jumelage d'appareil stéréo Bluetooth
		Accès au mode de réinitialisation d'usine
		Allumer/éteindre la radio FM
		FM

Tableau 1. Fonctionnement du bouton des écouteurs 10S

Ar-ticle	Description	Fonction
4	Port de chargement et du logiciel	Branché sur le port Bus en série universel (USB) d'un ordinateur Adaptateur Courant alternatif (AC) équipé d'un port USB via un chargeur branché sur une prise murale
5	LED de charge	La LED de charge s'allume en rouge lors de la charge et s'allume en bleu lorsque la charge est terminée.

Jumelage des écouteurs sans fil au module WHIM

REMARQUE

Il est **IMPÉRATIF** de sélectionner l'option **Wireless Headset (Écouteurs sans fil)** pour jumeler des écouteurs sans fil. Ne **PAS** utiliser l'option **Bluetooth Setup (Configuration Bluetooth)** pour les écouteurs sans fil. L'option **Bluetooth Setup** doit être utilisée pour jumeler un téléphone portable Bluetooth ou des appareils multimédia.

1. Mettre en marche les écouteurs.
 - a. **Mise sous tension** : appuyer sur le bouton téléphone et le sélecteur en même temps pendant la reproduction de bips ascendants et d'une invite vocale, **Bonjour**.
2. **Accéder au menu** : Home (Accueil) > Setup (Configuration).

3. REMARQUE

La radio Boom! Box GTS s'affiche. L'écran de la radio 6.5 GT peut varier mais le contenu des instructions est identique.

Voir Figure 3. **Faire défiler et sélectionner** : configuration des écouteurs sans fil.

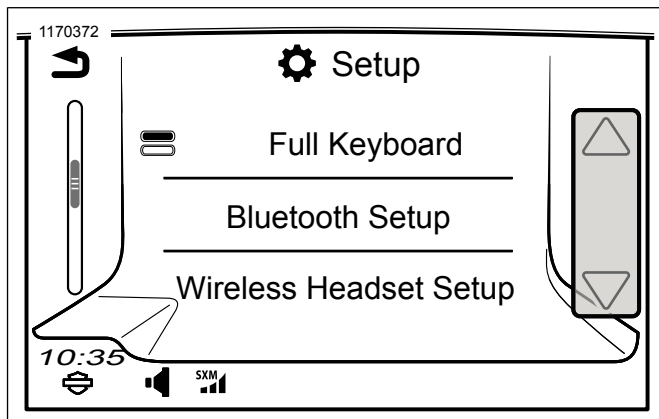


Figure 3. Sélection des écouteurs sans fil

4. REMARQUE

Il n'est pas important que ce soient les écouteurs ou le WHIM (véhicule) qui soient placés en premier en mode jumelage.

Voir Figure 4 . **Sélectionner** : jumeler conducteur.

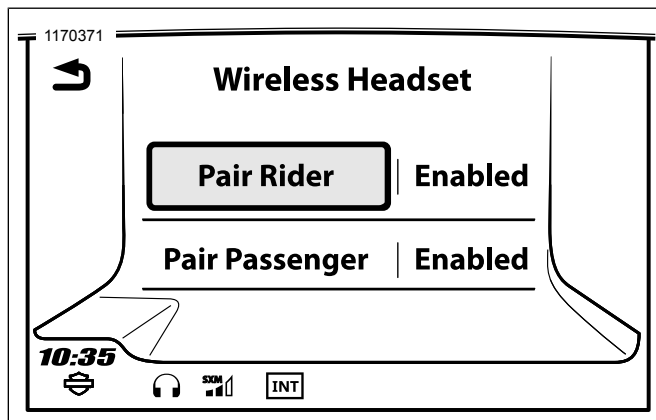


Figure 4. Jumeler écouteurs conducteur

5. Mettre les écouteurs en mode jumelage.
 - a. **Appuyer** : bouton téléphone pendant 5 secondes ou jusqu'à ce que les écouteurs passent en mode jumelage du téléphone.
6. **Sélectionner** : Boom Audio 10S.
7. Voir Figure 5 . Si le jumelage est correct, l'écran affiche les éléments suivants :
 - a. Modèle avec version du logiciel (la version peut varier)
 - b. Adresse Bluetooth (l'adresse peut varier)
 - c. État de la connectivité

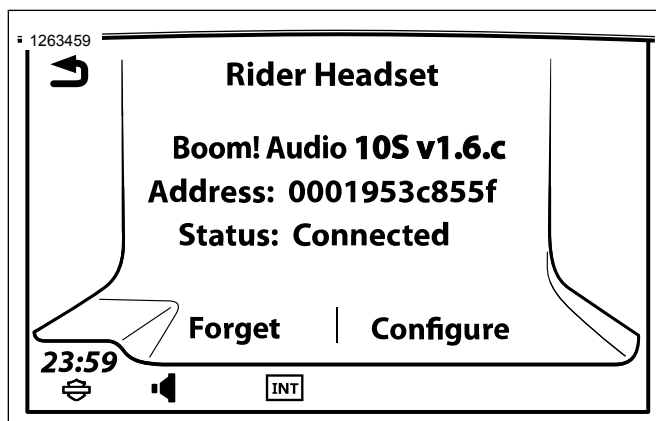


Figure 5. État des écouteurs

8. Lorsque les écouteurs sont jumelés au véhicule, il y aura une confirmation sonore.
9. Répéter la procédure pour les écouteurs du passager.

Configurations des écouteurs

REMARQUE

Les écouteurs sans fil doivent être allumés et jumelés avec le système pour que les configurations suivantes apparaissent sur l'écran tactile.

Tous les paramètres de configuration sont enregistrés dans les écouteurs. Par conséquent, ces paramètres auront un impact sur tous les appareils jumelés avec les écouteurs.

Il est possible d'accéder aux 7 modes de configuration du 10S depuis le système d'infodivertissement Boom! Box.

Accéder au menu : Home (Accueil) > Setup (Configuration) > Wireless Headset (Écouteurs sans fil) > Manage Rider or Passenger Headset (Gérer les écouteurs du conducteur ou du passager) > Config.

SideTone : Sidetone est le son de votre propre voix recueilli par le micro de vos écouteurs et reproduite dans vos oreilles par votre haut-parleur. Il vous aide à parler naturellement à un niveau correct en fonction des conditions variables de bruit dans le casque. Si cette fonction est activée, vous pouvez entendre ce que vous dites lors d'une conversation intercom ou d'un appel téléphonique. Ce réglage d'usine est désactivé.

Invite vocale : vous pouvez désactiver les invites vocales, sauf celles qui suivent qui sont toujours activées :

- Invites vocales pour le menu de réglage de configuration
- Invites vocales pour l'indicateur de niveau de batterie
- Invites vocales pour la réinitialisation d'usine
- Invites vocales pour la numérotation rapide
- Invites vocales pour les fonctions de la radio FM

Contrôle avancé du bruit : lorsque le contrôle avancé du bruit est activé, le bruit de fond est réduit lors d'une conversation intercom. Lorsque cette fonction est désactivée, le bruit de fond est mélangé à votre voix pendant l'intercom. Ce réglage d'usine est activé.

Téléphone VOX : si cette fonction est activée, vous pouvez répondre aux appels entrants en prononçant un mot assez fort sauf si vous êtes connecté à l'intercom. Par exemple, lorsque vous entendez une série de bips signalant un appel entrant, vous pouvez répondre au téléphone en disant **Allô** ou un autre mot assez fort. Cependant, la fonction du téléphone VOX ne fonctionne pas si vous êtes connecté à l'intercom. Cette fonction est activée à l'usine mais vous pouvez la désactiver à partir du menu de configuration, du gestionnaire des périphériques ou de l'application pour smartphone Sena. Si ce mode est désactivé, vous devez taper sur le sélecteur ou sur le bouton du téléphone pour répondre à un appel entrant.

Intercom HD : l'intercom HD améliore la qualité de l'audio de l'intercom à double voies de normale à HD. L'intercom HD sera temporairement désactivé lorsque vous passez à un intercom à voies multiples. Si cette fonction est désactivée, l'audio de l'intercom à deux voies passe en qualité normale. Ce réglage d'usine est activé.

Fréquence alternative (AF) du système de données radio (RDS) : l'AF RDS permet à un récepteur de se syntoniser à nouveau sur le deuxième emplacement de fréquence lorsque le premier signal devient trop faible. Avec l'AF RDS activée sur le récepteur, une station de radio avec plus d'une fréquence peut être utilisée. Le réglage d'usine par défaut est désactivé.

Intercom vocal : intercom activé par la voix. Si cette fonction est activée, vous pouvez lancer une conversation intercom avec le dernier interlocuteur de l'intercom connecté par la voix. Lorsque vous souhaitez démarrer l'intercom, prononcez un mot comme **Bonjour** fortement ou soufflez de l'air dans le microphone. Si vous démarrez une conversation intercom par la voix, l'intercom s'arrête automatiquement lorsque vous et

votre interlocuteur intercom restez silencieux pendant 20 secondes. Toutefois, si vous démarrez manuellement une conversation intercom en appuyant sur le bouton téléphone, vous devez mettre fin à la conversation intercom manuellement. Toutefois, si vous démarrez l'intercom par la voix et le terminez manuellement en appuyant sur le sélecteur, vous ne pourrez pas démarrer l'intercom par la voix temporairement. Dans ce cas, vous devrez appuyer sur le sélecteur pour redémarrer l'intercom. Ceci permet d'éviter des connexions intercom répétées involontaires en cas de fort bruit de vent. Après le redémarrage des écouteurs, vous pouvez démarrer à nouveau l'intercom par la voix.

Déjumelage des écouteurs sans fil

1. **Accéder au menu** : Home (Accueil) > Setup (Configuration) > Wireless Headset (Écouteurs sans fil).
2. **Sélectionner** : Manage Rider or Passenger headset (Gérer les écouteurs du conducteur ou du passager).
3. **Sélectionner** Forget (Ignorer). Les écouteurs sans fil sont alors supprimés du système Boom!.

Réinitialiser les réglages d'usine des écouteurs

REMARQUE

Pendant cette procédure, le lien entre le système d'infodivertissement Boom et les écouteurs sera rompu. Il est nécessaire de jumeler les écouteurs sans fil à nouveau pour que les communications du système fonctionnent correctement.

1. Pour rétablir les réglages d'usine par défaut du Boom! Audio 10S, maintenir le bouton du téléphone enfoncé pendant 10 secondes jusqu'à ce que la LED s'allume en rouge. Vous entendrez l'invite vocale suivante : **Réinitialisation usine** .
2. Dans les 10 secondes, appuyer sur le sélecteur pour confirmer la réinitialisation. Les réglages d'usine sont restaurés sur les écouteurs et ils s'éteignent automatiquement. Vous entendrez l'invite vocale suivante : **Réinitialisation des écouteurs, au revoir** .
3. Si vous appuyez sur le bouton du téléphone ou n'appuyez pas sur le sélecteur dans les 10 secondes, la tentative de réinitialisation est annulée et les écouteurs repassent en mode veille. Un message vocal annonce **Annulé** .

Réinitialisation en cas de défaillance

Voir Figure 6 . Lorsque le Boom! Audio 10S ne fonctionne pas correctement ou se trouve en état de défaillance pour une raison inconnue, vous pouvez le réinitialiser en poussant le bouton de réinitialisation dans le trou d'épingle situé à l'arrière de l'unité principale des écouteurs. Introduire un trombone dans le trou d'épingle de réinitialisation et appuyer légèrement sur le bouton pendant une seconde. Le Boom! Audio 10S s'éteint, puis met à nouveau le système en marche et fait une nouvelle tentative. Cependant, cette procédure ne restaurera pas les réglages d'usine par défaut des écouteurs.

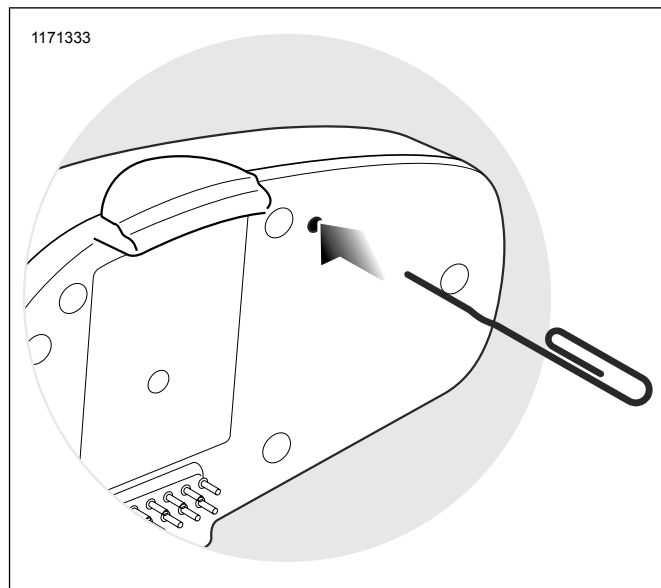


Figure 6. Réinitialisation en cas de défaillance