



INSTRUCTIONS

J04877

2020-03-04



CASQUE-MICRO BOOM! DE PREMIÈRE QUALITÉ POUR MUSIQUE ET COMMUNICATIONS POUR CASQUE INTÉGRAL

GÉNÉRALITÉS

REMARQUE

Certains gouvernements locaux interdisent ou restreignent l'utilisation de haut-parleurs de casque-micro (installés sur un casque). Informez-vous des lois et règlements en vigueur auprès des autorités locales et conformez-vous-y.

Numéros des kits

77117-10, 76000602

Modèles

Pour de plus amples renseignements concernant la configuration du système de son, consultez le catalogue de vente au détail Pièces et accessoires (P&A) ou la section Pièces et accessoires au www.harley-davidson.com (en anglais uniquement).

Pour les modèles 2006-2009 dotés de versions de logiciel radio antérieures à ST10v8.22.0 et TMS320 v8.19.0, il est nécessaire d'effectuer une mise à jour du logiciel pour optimiser les configurations supérieures d'activation vocale (VOX) du microphone.

Le CD compris avec le kit 77117-10 peut être utilisé pour effectuer la mise à jour du logiciel radio sur les modèles 2006-2009. Vous obtiendrez également une mise à jour logicielle auprès d'un concessionnaire Harley-Davidson ou par téléchargement d'une copie du CD à partir du site Web www.harley-davidson.com.

REMARQUE

Puisque le matériel gravé sur le CD correspond à des données, une vitesse d'enregistrement maximale de 8X doit être utilisée.

Pour télécharger une copie du logiciel à partir de votre ordinateur :

- Sur le site www.H-D.com/infotainment-support, recherchez le terme « Advanced Audio Software » (Logiciel audio supérieur).
- Faites défiler vers le bas jusqu'au lien « H-D Advanced Audio by Harmon/Kardon® ».
- Dans la partie supérieure de la fenêtre contextuelle, sélectionnez et mettez en surbrillance l'onglet « Software Download » (Téléchargement du logiciel).
- Suivez les instructions pour déterminer vous-même la version actuelle de votre logiciel et réaliser la mise à jour, le cas échéant.

Le casque-micro contenu dans ce kit peut être installé sur les demi-casques et les casques intégraux. Il est également compatible avec de **nombreux** demi-casques à l'achat de la pochette de communication.

Consultez la section des marchandises Motorclothes® au www.harley-davidson.com (en anglais seulement) pour les numéros de pièce de la pochette de communication relative au casque (Communication Pouch) et d'une gamme de demi-casques compatibles avec cette pochette.

Contenu du kit

Consultez Figure 7 et Tableau 1 .

INSTALLATION DU DEMI-CASQUE

REMARQUE

Suivez attentivement les procédures d'installation figurant dans cette fiche d'instruction. Harley-Davidson n'offre aucune garantie, expresse ou implicite, couvrant les casques endommagés par une installation incorrecte de ce casque-micro.

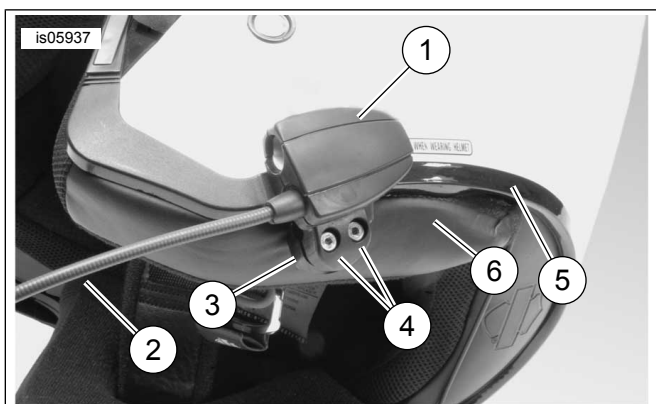
Si vous vous sentez incapable d'accomplir la marche à suivre ou si vous n'avez pas les bons outils, demandez à un concessionnaire Harley-Davidson d'installer ce casque-micro.

Installation du connecteur et du microphone du casque-micro

REMARQUE

Deux modèles de brides sont offerts pour accommoder les différentes coquilles des casques.

1. Consultez Figure 1 . Positionnez le boîtier du connecteur du casque-micro (1) du côté extérieur gauche de la coquille du casque (5) avec la tige (2) vers l'avant. Placez la bride sélectionnée (3) du côté intérieur gauche du casque, **entre** la doublure (6) et la coquille.



1. Boîtier du connecteur du casque-micro
2. Tige
3. Collier
4. Vis à tête creuse hexagonale (2)
5. Coquille du casque
6. Doublure du casque

Figure 1. Placement de la bride sur le casque

2. Fixez le boîtier du connecteur du casque-micro à la bride avec les deux vis (4) en évitant pour l'instant de serrer celles-ci complètement.
3. Mettez le casque. Ajustez la tige et le boîtier du connecteur du casque-micro de façon à positionner le microphone et le manche à vent devant la bouche. Retirez le casque. Utilisez la clé hexagonale (10) pour serrer les vis de la bride de façon à fixer solidement le casque-micro sur le casque.

Installation du haut-parleur

REMARQUE

Une température ambiante d'au moins 16 °C (60 °F) est nécessaire pour que le haut-parleur adhère adéquatement au casque.

1. Consultez Figure 7 . Les haut-parleurs doivent être installés sur une surface dure à l'intérieur du casque à l'aide des fermetures autoagrippantes fournies (7).
 - Si le casque EST doté d'oreillettes détachables , retirez celles-ci de l'intérieur du casque.
 - Si le casque N'EST PAS DOTÉ d'oreillettes détachables , découpez une petite portion de la doublure de tissu de chaque côté de celui-ci pour atteindre sa surface dure.
2. Nettoyez les surfaces de fixation du haut-parleur à l'intérieur du casque avec un mélange de 50–70% d'alcool isopropylique et de 30–50% d'eau distillée. Laissez sécher complètement.
3. Retirez le papier protecteur d'un côté de la fermeture autoagrippante. Collez la fermeture adhésive assemblée contre une surface dure dans la cavité de l'oreillette.

REMARQUE

Le haut-parleur latéral gauche est doté d'un câble plus court.

4. Retirez le papier protecteur de l'autre côté de la fermeture. Appuyez le haut-parleur sur la fermeture adhésive. Répétez l'installation de la fermeture et du haut-parleur de l'autre côté.

5. En commençant par la bride du casque, utilisez la baguette de bois (11) du kit pour insérer les câbles du haut-parleur entre la coquille du casque et la doublure intérieure. Laissez toute longueur de câble excédentaire enroulée près du haut-parleur pour assurer un jeu contre la tension.

Mise à jour du logiciel radio pour les véhicules 2006-2009

Suivez ces directives simples pour la mise à jour du logiciel de votre système audio supérieur de Harley-Davidson . La radio fait tout le travail une fois le CD inséré.

Vérifiez le numéro de version de votre logiciel radio actuel

Vérifiez votre version actuelle du logiciel pour vous assurer qu'une mise à jour est nécessaire.

1. Allumez la radio. Sélectionnez le mode FM.
2. Tournez le contacteur d'allumage à OFF.
3. Consultez Figure 2 . Appuyez sur deux touches programmables en les maintenant enfoncées (les touches numérotées à l'avant de la radio). Positionnez le contacteur d'allumage sur ACCESS.



Figure 2. Touches programmables du récepteur audio supérieur

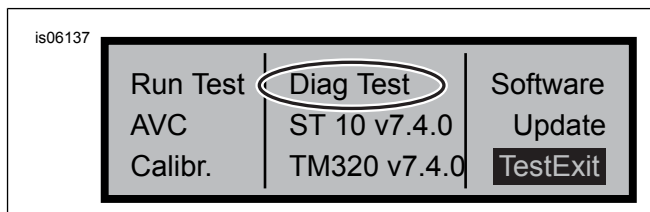


Figure 3. Affichage du « Diag Test » (Test de diagnostic) pour le récepteur audio supérieur

4. Consultez Figure 3 . Maintenez les touches programmables enfoncées jusqu'à ce que le « Diag Test » s'affiche au centre de l'écran.
5. Appuyez sur la touche programmable 4 « Software » (Logiciel).

Le numéro de version du logiciel est indiqué deux fois et est précédé de la lettre « v », p. ex. : « v7.4.0 ». Si ce chiffre est inférieur à 8.22.0 pour ST10, réalisez la mise à jour logicielle.

Mettez à jour la radio

1. Avec la radio en mode FM, éjectez tout CD que celle-ci pourrait contenir.
2. Tournez le contacteur d'allumage à OFF.

3. Appuyez sur deux des touches programmables en les maintenant enfoncées. Positionnez le contacteur d'allumage sur ACCESS.
4. Maintenez les touches programmables enfoncées jusqu'à ce que le « Diag Test » s'affiche au centre de l'écran.
5. Appuyez sur la touche programmable 5 appelée « Update » (Mise à jour).
6. Insérez le CD avec les fichiers mis à jour dans la radio lorsque la directive « Insert CD » (Insérer le CD) s'affiche à l'écran (voir Figure 4). Ne fermez PAS le panneau du lecteur CD.

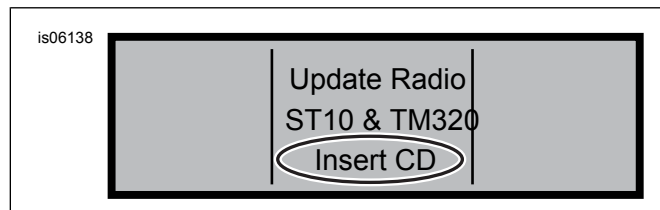


Figure 4. Affichage du message « Insert CD » sur le récepteur audio supérieur

La radio commence la mise à jour du logiciel, un processus pouvant prendre environ sept minutes. Un message s'affiche à l'écran pour vous informer des progrès de la mise à jour.

La radio s'éteint et redémarre automatiquement à deux reprises pendant la mise à jour.

7. Lorsque la radio a redémarré pour la deuxième fois, appuyez sur la touche programmable « Exit » (Sortie) pour retourner au mode de radio normal.
8. Éjectez le CD de la radio après la mise à jour. Si le CD est coincé ou ne s'éjecte pas,
 - a. éteignez la radio.
 - b. Tournez le contacteur d'allumage à OFF.
 - c. Retirez le fusible principal conformément aux directives du manuel du propriétaire.
 - d. Attendez cinq minutes. Installez le fusible principal.
 - e. Une fois le courant rétabli, tentez d'éjecter le CD à nouveau.

Confirmez que la mise à jour a été effectuée.

Vérifiez le numéro de version à l'écran de la radio pour confirmer la réussite du processus de mise à jour lorsque celui-ci est achevé.

1. Assurez-vous que la radio est en mode FM. Tournez le contacteur d'allumage à OFF.
2. Appuyez sur deux des touches programmables en les maintenant enfoncées. Positionnez le contacteur d'allumage sur ACCESS.
3. Maintenez les touches programmables enfoncées jusqu'à ce que le « Diag Test » s'affiche au centre de l'écran.
4. Appuyez sur la touche programmable 4 « Software » (Logiciel).
5. Vérifiez que le numéro de version est maintenant « ST10v8.22.0 » et « TMS320v8.19.0 » ou ultérieur. Si le numéro de version du logiciel affiché ne correspond pas à ce qui est attendu, communiquez avec un concessionnaire Harley-Davidson pour obtenir de l'aide.

6. Appuyez sur la touche programmable 6 appelée « Exit » (Sortir) pour retourner au mode de radio normal.

FUNCTIONNEMENT

1. Branchez le câble de radio extensible au casque-micro et à la source audio. Consultez Figure 5 .

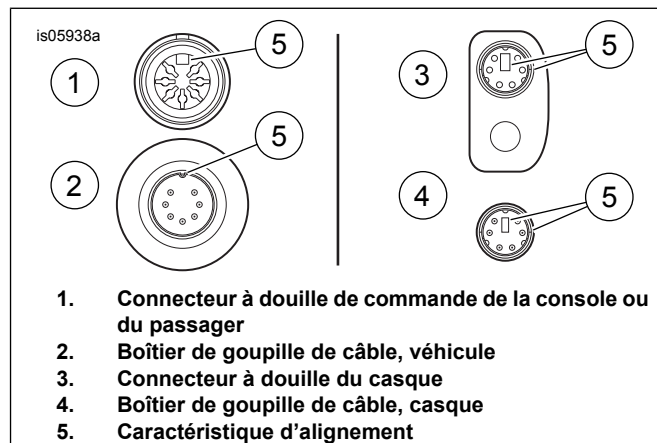


Figure 5. Caractéristiques d'alignement du connecteur du câble extensible

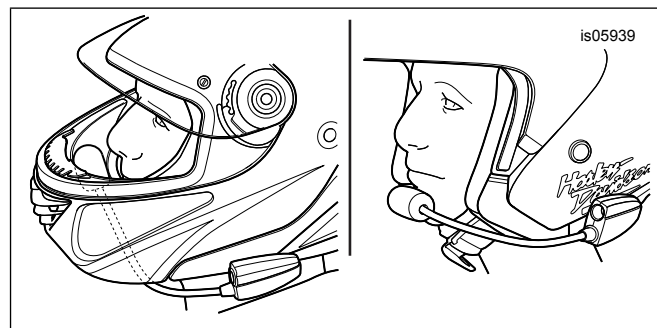


Figure 6. Positionnement du micro

2. Consultez Figure 6. Après avoir mis le casque, positionnez la tige et le microphone.
 - a. **Pour les casques intégraux :** connectez la tige sous le casque en orientant le microphone à la verticale à l'intérieur du casque afin que la tige ne soit pas en contact avec le menton.
 - b. **Pour les demi-casques :** Positionnez le microphone de façon à ce qu'il touche légèrement aux lèvres ou soit directement sur la gauche de celles-ci.

AVIS

Ne tirez pas sur le cordon pour retirer le casque-micro de la prise. Tirez sur le connecteur femelle du casque-micro pour déconnecter le casque de la prise. (00174a)

3. Lorsqu'il n'est pas utilisé, débranchez le câble audio de sa source et du casque-micro et rangez-le.

⚠ AVERTISSEMENT

Ne sélectionnez pas un niveau de volume qui bloque les bruits de la circulation ou interrompt la concentration nécessaire à la conduite sécuritaire de la motocyclette. Des distractions ou un niveau de volume qui bloque le bruit de la circulation pourraient entraîner une perte de contrôle entraînant la mort ou des blessures graves. (00539b)

Tableau 1. Pièces de rechange

Article	Description (quantité)	Numéro de pièce
11	Baguette de bois	Non vendu séparément
12	CD, mise à jour du logiciel (Kit 77117-10)	Disponible en téléchargement (Modèles)

PIÈCES DE RECHANGE

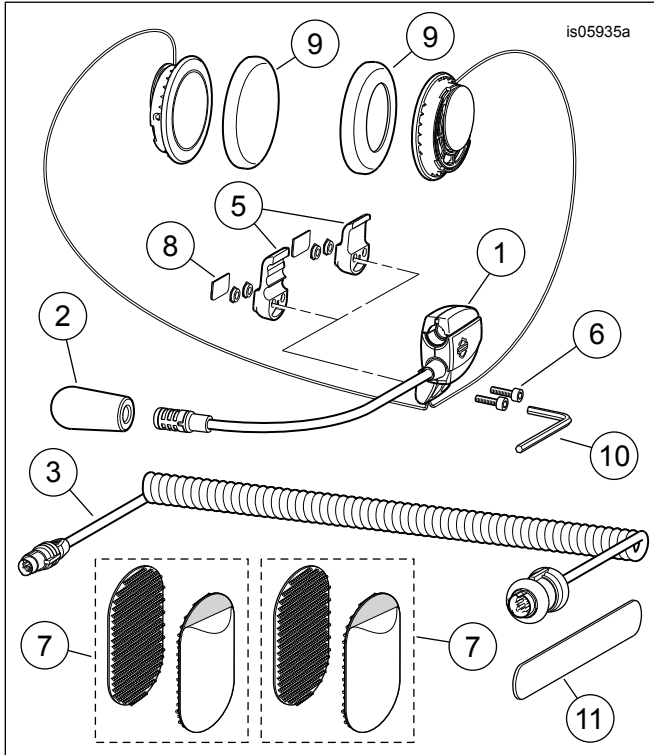


Figure 7. Pièces de rechange, casque-micro de première qualité pour musique et communications pour casque intégral

Tableau 1. Pièces de rechange

Article	Description (quantité)	Numéro de pièce
1	Assemblage du casque-micro/microphone	Non vendu séparément
2	Manche à vent	77126-10
3	Cordon de casque-micro (kit 77117-10) Cordon de casque-micro (kit 76000602)	77148-10 76000260
4	Kit de pièces (comprenant articles 5-9)	77151-98A
5	* Bride, boîtier du connecteur du casque (deux styles)	Non vendu séparément
6	* Vis (2)	Non vendu séparément
7	* Fermetures autograppantes (2)	Non vendu séparément
8	* Plaque de finition	Non vendu séparément
9	* Oreillettes, haut-parleurs (2)	76529-10
10	Clé hexagonale, 9/64 in	Non vendu séparément