



# คำแนะนำ

J04877

2020-03-04



## ชุดหูฟังหมวกกันน็อกแบบเต็มใบ BOOM! AUDIO สำหรับดนตรีและการสื่อสาร ระดับพรีเมียม

### ทั่วไป

#### หมายเหตุ

รัฐบาลในบางท้องถิ่นจะห้ามหรือมีข้อจำกัดในการใช้ลำโพงหูฟัง (ติดหมวกกันน็อก) ตรวจสอบกับหน่วยงานท้องถิ่นและปฏิบัติตามกฎหมายและข้อบังคับที่เกี่ยวข้องทั้งหมด

### หมายเลขชุดอุปกรณ์

77117-10, 76000602

### รุ่น

สำหรับข้อมูลการใช้งานระบบเสียงของกับแต่ละรุ่น โปรดดู ชิ้นส่วนและอุปกรณ์เสริม (P&A) ที่แคตตาล็อกขายปลีก P&A หรือส่วนอะไหล่และอุปกรณ์ตกแต่งใน [www.harley-davidson.com](http://www.harley-davidson.com) (ภาษาอังกฤษเท่านั้น)

สำหรับรุ่นปี 2006-2009 ที่มีซอฟต์แวร์วิทยุเวอร์ชันก่อน ST10 v8.22.0 และ TMS320 v8.19.0 ให้อัปเดตซอฟต์แวร์เพื่อให้มีตัวเลือกการปรับไมโครโฟน VOX (เปิดใช้ด้วยเสียง) ที่การตั้งค่าส่วนบน

CD ที่มาพร้อมชุดอุปกรณ์ 77117-10 สามารถใช้เพื่ออัปเดตซอฟต์แวร์วิทยุบนรุ่นปี 2006-2009 ได้ การอัปเดตซอฟต์แวร์ยังสามารถทำได้ที่ศูนย์ผู้จำหน่ายของ Harley-Davidson หรือเข้าไปที่ [www.harley-davidson.com](http://www.harley-davidson.com) เพื่อดาวน์โหลดไฟล์ลง CD

#### หมายเหตุ

เนื่องจากข้อมูลที่บันทึกลงใน CD เป็นข้อมูลดิบ ต้องใช้ความเร็วในการบันทึก 8X หรือน้อยกว่านั้น

ในการดาวน์โหลดไฟล์ซอฟต์แวร์ลงคอมพิวเตอร์ของคุณ:

- บน [www.H-D.com/infotainment-support](http://www.H-D.com/infotainment-support) โปรดค้นหา "Advanced Audio Software"
- เลื่อนลงมาที่ลิงก์ "H-D Advanced Audio by Harmon/Kardon®"
- ในหน้าต่างป๊อปอัพ เลือกและไฮไลต์แท็บ "Software Download" ที่ด้านบน
- ปฏิบัติตามคำแนะนำแบบลงมือทำด้วยตนเอง เพื่อระบุเวอร์ชันซอฟต์แวร์ปัจจุบัน และทำการอัปเดตหากจำเป็น

หูฟังในชุดอุปกรณ์นี้สามารถติดบนหมวกกันน็อกแบบเต็มใบ หรือหมวกกันน็อกแบบเปิดหน้าได้ นอกจากนี้ยังสามารถใช้กับหมวกกันน็อกแบบครึ่งใบได้ หลายรุ่น เมื่อซอกระเบ้าเก็บอุปกรณ์สื่อสารในหมวกกันน็อกแยกต่างหากเพิ่มเติม

ดูส่วนสินค้า Motorclothes® บน [www.harley-davidson.com](http://www.harley-davidson.com) (ภาษาอังกฤษเท่านั้น) สำหรับหมายเลขชิ้นส่วนของกระเปาะเก็บอุปกรณ์สื่อสารในหมวกกันน็อก และหมวกกันน็อกแบบครึ่งใบรุ่นต่างๆ ที่สามารถใช้กับกระเปาะได้

### เนื้อหาเกี่ยวกับชุดอุปกรณ์

ดูรูปภาพ 7 และ ตาราง 1

### การติดตั้งหูฟัง

#### หมายเหตุ

ปฏิบัติตามขั้นตอนติดตั้งในเอกสารคำแนะนำอย่างระมัดระวัง Harley-Davidson ไม่ครอบคลุมการรับประกัน ไม่ว่าจะในทางตรงหรือในทางอ้อม ความเสียหายของหมวกกันน็อกที่เกิดจากการติดตั้งหูฟังนี้ไม่เหมาะสม

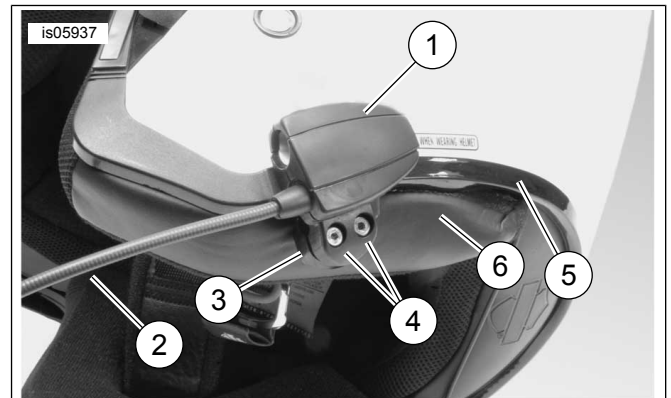
ถ้าหากกระบวนการนี้เกินความสามารถของคุณ หรือคุณไม่มีเครื่องมือที่เหมาะสม โปรดให้ผู้จำหน่ายของ Harley-Davidson ทำการติดตั้งหูฟังนี้

### การติดตั้งหัวต่อหูฟังและไมโครโฟน

#### หมายเหตุ

มีสายรัดหมวกกันน็อกให้สองรูปแบบ เพื่อให้พอดีกับหมวกกันน็อกที่ได้รับ การออกแบบให้มีรูปร่างแตกต่างกัน

1. ดูรูปภาพ 1 วางตำแหน่งเรือนหัวต่อหูฟัง (1) บนหมวกกันน็อกด้านนอกทางซ้าย (5) โดยให้ลำโพง Boom (2) หันออกด้านหน้า วางตำแหน่งแคลมป์ที่เลือก (3) ไว้ที่ด้านในหมวกทางขอบด้านซ้ายระหว่าง ชับใน (6) และหมวกด้านนอก



1. เรือนหัวต่อหูฟัง
2. Boom
3. สายรัด
4. สกรูหัวจมทกเหลี่ยม (2)
5. หมวกด้านนอก
6. ชับในหมวกกันน็อก

รูปภาพ 1 การติดแคลมป์บนหมวกกันน็อก

2. ประกอบเรือนหัวต่อหูฟังเข้ากับแคลมป์ด้วยสกรูสองตัว (4) แต่ยังไม่ต้องขันให้แน่น
3. สวมหมวกกันน็อก ปรับตำแหน่ง Boom และเรือนหัวต่อหูฟังตามจำเป็น เพื่อให้ไมโครโฟนและวัสดุหุ้มไมโครโฟนที่หน้าริมฝีปากลอดหมวกกันน็อกออก ใช้ประแจหัวทกเหลี่ยม (10) ในการขันสกรูแคลมป์เพื่อยึดหูฟังให้แน่นกับหมวกกันน็อก

## การติดตั้งลำโพง

หมายเหตุ

ภายนอกควรมีอุณหภูมิ อย่างน้อย 16 °C (60 °F) เพื่อให้ลำโพงติดตั้งอย่างสมบูรณ์กับหมวกกันน็อก

- ดู รูปภาพ 7 ลำโพงจะต้องติดกับพื้นผิวแข็งด้านในของหมวกกันน็อก โดยใช้ตะขอและห่วงรัด (7) ที่มีให้
- ถ้าหมวกกันน็อกมีฟองน้ำฟูฟ่องถอดได้ ให้ถอดฟองน้ำฟูฟ่องออกจากด้านในหมวกกันน็อก
- ถ้าหมวกกันน็อกไม่มีฟองน้ำฟูฟ่องถอดได้ ตัดซับในผ้าส่วนหนึ่งออกจากหมวกกันน็อกเพื่อให้สามารถเข้าถึงพื้นผิวแข็งของตัวหมวกกันน็อก
- ทำความสะอาดบริเวณด้านในหมวกกันน็อกที่จะติดลำโพงด้วยส่วนผสม ไอโซโพรพานอล 50–70% และน้ำกลั่น 30–50% รอให้แห้งสนิท
- ถอดแผ่นปิดกาวด้านหลังตะขอและห่วงรัด ด้านหนึ่ง กัดกาวด้านหลังด้วยมีดลงบนพื้นผิวแข็งในบริเวณที่ถอดฟองน้ำฟูฟ่องออกมา

หมายเหตุ

สายไฟที่ด้านซ้ายของลำโพงจะสั้นกว่า

- ถอดแผ่นปิดกาวที่ด้านที่เหนือของตัวยึด กัดลำโพงลงบนตัวยึดที่มีกาวติดหลัง ทำซ้ำการติดตั้งตัวยึดและลำโพงสำหรับอีกด้านหนึ่ง
- เริ่มต้นที่แคลมป์หมวกกันน็อก ให้ใช้แท่งไม้ (11) จากชุดอุปกรณ์สอดสายลำโพงระหว่างตัวหมวกกันน็อกและซับในด้านใน ปลดปล่อยถึงความยาวของสายลำโพงที่เหลือในห่วงของลำโพงหมวกกันน็อกเพื่อให้สามารถปรับความสั้นยาวได้

## การอัปเดตซอฟต์แวร์วิทยุสำหรับรถมอเตอร์ไซค์รุ่นปี 2006-2009

ทำตามขั้นตอนง่ายๆ นี้ เพื่ออัปเดตซอฟต์แวร์สำหรับระบบเสียงขั้นสูง Harley-Davidson ของคุณ เมื่อคุณใส่ CD เข้าไปแล้ว วิทยุจะทำงานเองทั้งหมด

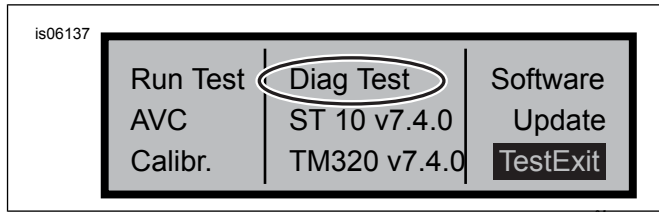
### ตรวจสอบหมายเลขเวอร์ชันของซอฟต์แวร์วิทยุของคุณในปัจจุบัน

ตรวจสอบเวอร์ชันซอฟต์แวร์ปัจจุบันเพื่อให้แน่ใจว่าซอฟต์แวร์วิทยุของคุณต้องได้รับการอัปเดต

- เปิดวิทยุ เลือกโหมด FM
- ปิดสวิทช์กุญแจไปที่ปิด (OFF)
- ดู รูปภาพ 2 กดปุ่มซอฟต์แวร์ปุ่มใดก็ได้ค้างไว้สองปุ่ม (ปุ่มที่มีตัวเลขที่อยู่ด้านหน้าของวิทยุของคุณ) หมุนสวิทช์กุญแจไปที่ตำแหน่ง ACCESS



รูปภาพ 2 “ซอฟต์แวร์” คีย์ของตัวรับระบบเสียงขั้นสูง



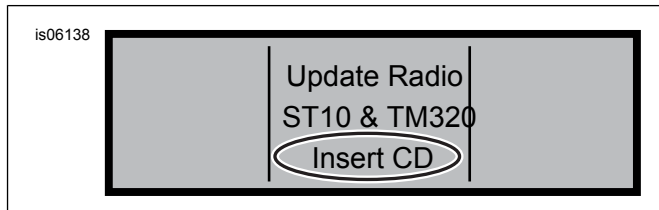
รูปภาพ 3 หน้าจอแสดง “Diag Test” ของตัวรับระบบเสียงขั้นสูง

- ดู รูปภาพ 3 กดปุ่มซอฟต์แวร์ปุ่มใดก็ได้ค้างไว้จนกระทั่ง “Diag Test” แสดงที่กึ่งกลางหน้าจอ
- กดซอฟต์แวร์ปุ่ม 4 ที่ระบุค่าว่า “ซอฟต์แวร์”

หมายเลขเวอร์ชันซอฟต์แวร์จะระบุสองครั้ง และจะเริ่มด้วยอักษร “v” เช่น “v7.4.0” ถ้าตัวเลขต่ำกว่า 8.22.0 สำหรับ ST10 ให้ทำการอัปเดตซอฟต์แวร์ต่อ

### การอัปเดตวิทยุ

- ในขณะที่ตั้งวิทยุเป็นโหมด FM กดเอาแผ่น CD ออกจากวิทยุ
- ปิดสวิทช์กุญแจไปที่ปิด (OFF)
- กดซอฟต์แวร์ปุ่มสองปุ่มใดก็ได้ค้างไว้ หมุนสวิทช์กุญแจไปที่ตำแหน่ง ACCESS
- กดปุ่มซอฟต์แวร์ปุ่มใดก็ได้ค้างไว้จนกระทั่ง “Diag Test” แสดงที่กึ่งกลางหน้าจอ
- กดซอฟต์แวร์ปุ่ม 5 ที่ระบุค่าว่า “อัปเดต”
- ใส่ CD ที่มีไฟล์อัปเดตเข้าไปในวิทยุ เมื่อมีคำว่า “Insert CD” แสดงที่หน้าจอวิทยุ (ดู รูปภาพ 4 ) อย่าปิดช่องใส่ CD ของเครื่องเล่น



รูปภาพ 4 หน้าจอแสดง “Insert CD” ของตัวรับระบบเสียงขั้นสูง

วิทยุจะเริ่มอัปเดตซอฟต์แวร์ ซึ่งจะใช้เวลาประมาณเจ็ดนาที ข้อความบนหน้าจอจะแจ้งให้คุณทราบถึงความคืบหน้าในการอัปเดต

วิทยุจะดับและรีสตาร์ทโดยอัตโนมัติสองครั้งในระหว่างการอัปเดต

- หลังจากที่วิทยุรีสตาร์ทเป็นครั้งที่สองแล้ว ให้กดปุ่มซอฟต์แวร์ปุ่ม 6 ที่ระบุค่าว่า “Exit” เพื่อกลับสู่โหมดวิทยุปกติ
- กดเอาแผ่น CD ออกจากวิทยุหลังจากการอัปเดต ถ้า CD ติดขัดหรือไม่สามารถนำออกมาได้
  - ปิดวิทยุ
  - ปิดสวิทช์กุญแจไปที่ปิด (OFF)
  - ถอดฟิวส์หลักตามคำแนะนำในคู่มือเจ้าของรถ
  - รอห้านาที ติดตั้งฟิวส์หลัก
  - เมื่อไฟกลับคืนมาแล้ว ให้ลองกดเอาแผ่น CD ออกอีกครั้ง

### ยืนยันว่าการอัปเดตเสร็จสมบูรณ์

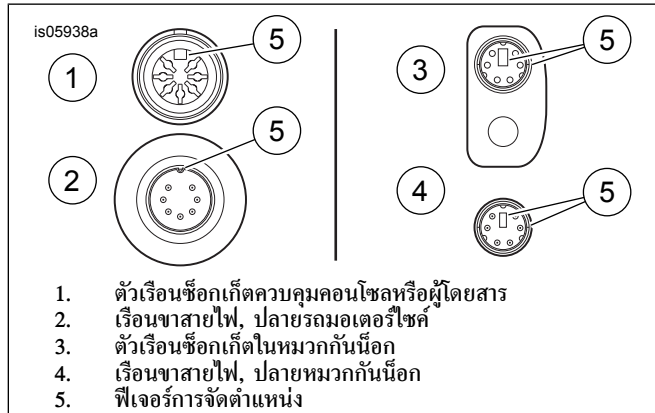
ที่นี่ เมื่อกระบวนการอัปเดตเสร็จสมบูรณ์แล้ว ตรวจสอบว่าอัปเดตสำเร็จโดยการตรวจสอบหมายเลขเวอร์ชันซอฟต์แวร์บนหน้าจอวิทยุ

- ดูให้แน่ใจว่าวิทยุอยู่ในโหมด FM ปิดสวิทช์กุญแจไปที่ปิด (OFF)
- กดซอฟต์แวร์ปุ่มสองปุ่มใดก็ได้ค้างไว้ หมุนสวิทช์กุญแจไปที่ตำแหน่ง ACCESS

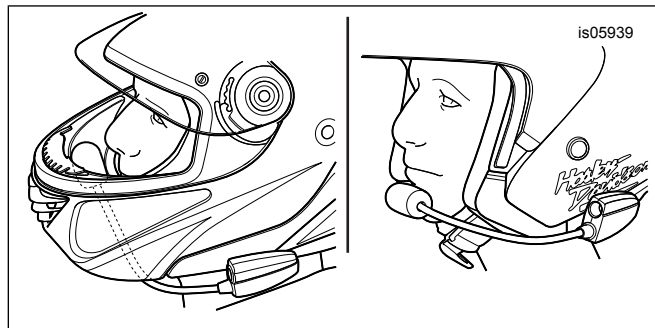
3. กดปุ่มซอฟต์แวร์ด้วยนิ้วจิ้ม "Diag Test" แสดงที่กึ่งกลางหน้าจอ
4. กดซอฟต์แวร์ 4 ที่ระบุคำว่าว่า "ซอฟต์แวร์"
5. ตรวจสอบว่าหมายเลขเวอร์ชันซอฟต์แวร์เป็น "ST10v8.22.0" และ "TMS320v8.19.0" หรือสูงกว่า ถ้าเวอร์ชันซอฟต์แวร์ไม่แสดงผลตามที่ต้องการ โปรดติดต่อผู้จำหน่าย Harley-Davidson เพื่อขอความช่วยเหลือ
6. กดซอฟต์แวร์ 6 ที่ระบุคำว่าว่า "Exit" เพื่อกลับสู่โหมดวิทยุปกติ

### การดำเนินงาน

1. เสียบสายขดลวดระบบเสียงที่หูฟังและแหล่งเสียง ดู รูปภาพ 5



รูปภาพ 5 พีเจเออร์การจัดตำแหน่งหัวต่อสายไฟหูฟัง



รูปภาพ 6 ตำแหน่งไมโครโฟน

2. ดู รูปภาพ 6 หลังจากสวมหมวกกันน็อกแล้ว จัดตำแหน่ง Boom และไมโครโฟน
  - a. สำหรับหมวกกันน็อกแบบเต็มใบ: เดินสาย Boom ได้ หมวกกันน็อก โดยให้ไมโครโฟนตั้งอยู่ ด้าน ใน หมวกกันน็อก เพื่อให้ Boom ไมโดคนาง
  - b. สำหรับหมวกกันน็อกแบบครึ่งใบหรือเปิดหน้า: ให้วางตำแหน่งไมโครโฟนให้แตะริมฝีปากเล็กน้อยหรือแตะที่มุมซ้ายของริมฝีปากโดยตรง

### ประกาศ

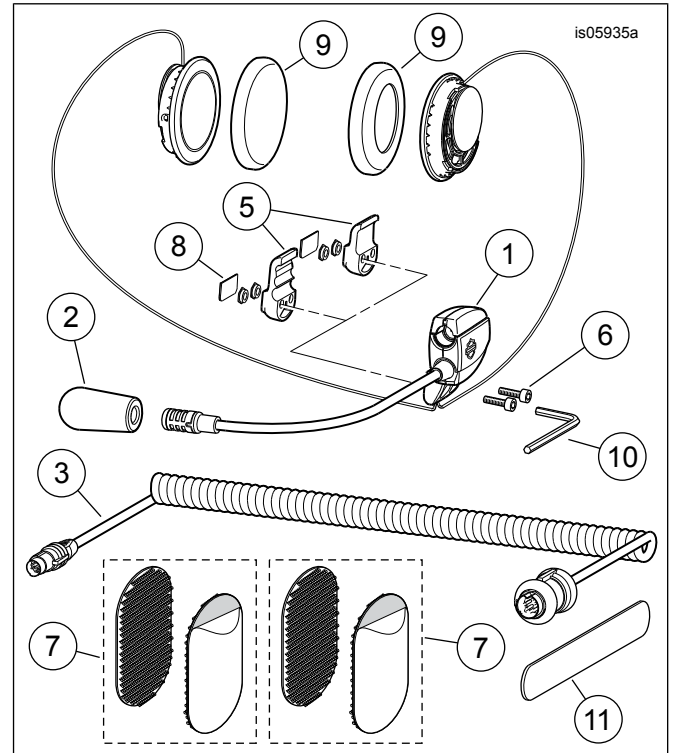
อย่าดึงสายเพื่อเอาหูฟังออกจากช่องเสียบ ให้ดึงที่แจ็กหูฟังเพื่อถอดหูฟังออกจากช่องเสียบ (00174a)

3. ถอดสายระบบเสียงออกจากแหล่งเสียงและหูฟัง และเก็บเมื่อไม่ใช้

### ▲ ค่าเตือน

อย่าเลือกระดับเสียงที่ทำให้ไม่ได้ยินเสียงการจราจรหรือรอบกวนสมาธิโดยไม่จำเป็น เพื่อการขับขี่มอเตอร์ไซค์ที่ปลอดภัย การรบกวนสมาธิหรือระดับเสียงที่ทำให้ไม่ได้ยินเสียงการจราจรนั้นอาจทำให้สูญเสียการควบคุมและส่งผลให้เกิดการเสียชีวิตและบาดเจ็บสาหัสได้ (00539b)

### อะไหล่สำรอง



รูปภาพ 7 อะไหล่ซ่อมบำรุง, หูฟังหมวกกันน็อกแบบเต็มเพื่อการสื่อสารและฟังดนตรีพรีเมียม

### ตาราง 1 ชิ้นส่วนอะไหล่

รายการ	คำอธิบาย (จำนวน)	หมายเลขชิ้นส่วน
1	หูฟัง/ไมโครโฟน	ไม่มีจำหน่ายแยก
2	วัสดุหุ้มไมโครโฟน	77126-10
3	สายหูฟัง (ชุดอุปกรณ์ 77117-10) สายหูฟัง (ชุดอุปกรณ์ 76000602)	77148-10 76000260
4	ชุดอุปกรณ์ฮาร์ดแวร์ (ประกอบด้วยรายการ 5-9)	77151-98A
5	* แคลมป์, ตัวเรือนหัวต่อหูฟัง (สองรูปแบบ)	ไม่มีจำหน่ายแยก
6	* สกรู (2)	ไม่มีจำหน่ายแยก
7	* ตัวยึดแบบตะขอและห่วง (2)	ไม่มีจำหน่ายแยก
8	* แผ่นปิด	ไม่มีจำหน่ายแยก
9	* ฟองน้ำหูฟังม ล้ำโพง (2)	76529-10
10	กฏแจ็กเหลี่ยม 9/64 in	ไม่มีจำหน่ายแยก
11	แท่งไม้	ไม่มีจำหน่ายแยก
12	CD, การอัปเดตซอฟต์แวร์ (ชุดอุปกรณ์ 77117-10)	มีให้สำหรับดาวน์โหลด (รุ่น)