



BOOM! AUDIO ЦЯЛА КАСКА С ПРЕМИУМ СЛУШАЛКИ ЗА МУЗИКА И КОМУНИКАЦИИ

ОБЩИ

NOTE

Някои месни разпоредби ограничават или забраняват използването на наушници с високоговорители (или върху каската). Попитайте местните власти и спазвайте всички приложими закони и разпоредби.

Номера на комплекти

77117-10, 76000602

Модели

За информация за съвместимост на звуковите системи, вижте Части и аксесоари (P&A) каталога за части и аксесоари или раздела „Части и аксесоари“ на www.harley-davidson.com (само на английски език).

За моделите от 2006 - 2009 г. с версии на радио софтуера преди ST10 v8.22.0 и TMS320 v8.19.0, актуализирайте софтуера, за да получите по-добро регулиране на микрофона за VOX (гласово активиране) в горните настройки.

CD дискът включен в комплект 77117-10 може да се използва за актуализиране на радио софтуера за модели от 2006 - 2009 г. Можете да се сдобиеете със софтуерната актуализация и от дилър на Harley-Davidson или като посетете www.harley-davidson.com, за да изтеглите копие на CD.

NOTE

Тъй като материалите, които са записани на CD диска са данни, трябва да се използва скорост на записване 8X или по-бавна.

За да изтеглите копие на софтуера на компютъра си:

- В www.H-D.com/infotainment-support потърсете фразата „Разширен аудиософтуер“.
- Превъртете надолу до връзката „H-D Advanced Audio by Harmon/Kardon®“.
- В изскачания прозорец изберете и маркирайте раздела „Изтегляне на софтуер“ в горната част.
- Следвайте инструкциите „направи си сам“, за да определите текущата версия на софтуера и да извършите актуализацията, ако е необходимо.

Слушалките в този комплект могат да се монтират както на отворени, така и на цели каски. Той също е съвместим с **много** полу-отворени каски, като се закупи допълнително калъф за комуникация за каски.

Вижте раздела за стоки Motorclothes® на www.harley-davidson.com (само на английски език) за

номерата на частите на калъфите за комуникация за каски и селекция от полукаски, които могат да бъдат снабдени с такъв калъф.

Съдържание на комплекта

Вижте Figure 7 и Table 1 .

МОНТАЖ НА СЛУШАЛКИ

NOTE

Внимателно следвайте процедурите за монтиране, предоставени в този лист с инструкции. Harley-Davidson не дава никакви гаранции, изрични или подразбиращи се, за каски, повредени при неправилен монтаж на тези слушалки.

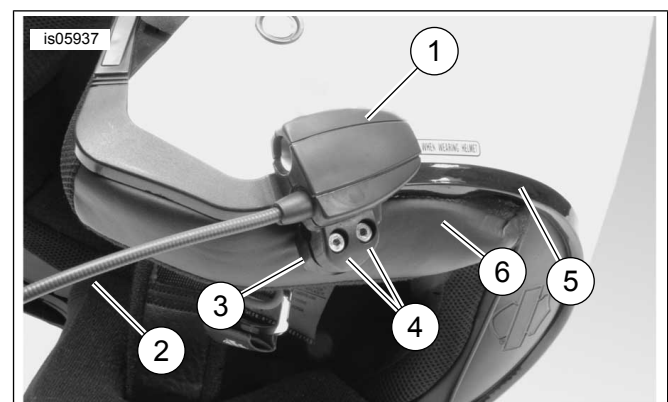
Ако сметнете, че не можете да извършите процедурите или не разполагате с правилните инструменти, свържете се с дилър на Harley-Davidson да извърши монтирането на слушалките.

Монтаж на конектор за слушалки и микрофон

NOTE

Осигуряват се два различни вида скоби за каски, за да паснат на различните модели каски.

1. Вижте Figure 1 . Поставете корпуса на конектора за слушалки (1) към външната лява страна на корпуса на каската (5), с рамото (2) напред. Поставете избраната скоба (3) към вътрешния страничен край на каската, **между** втулката (6) и корпуса.



1. Корпус на конектор на каската
2. Рамо
3. Скоба
4. Винт с глава с шестостенно гнездо (2)
5. Корпус на каската
6. Втулка за каската

Фигура 1. Поставяне на скоби към каска



2. Сглобете корпуса на конектора на слушалките към скобата с двата винта (4), но не затягайте напълно.
3. Сложи си каската. Регулирайте позицията на рамото и корпуса на конектора на слушалките, ако е необходимо, за да поставите микрофона и шала за вятър пред устата. Свалете каската. Използвайте шестнадесетичния ключ (10), за да затегнете винтовете на скобата, с цел да закрепите слушалките здраво за каската.

Монтаж на високоговорителя

NOTE

Температурата на околната среда трябва да е **поне 16 °C (60 °F)** за правилно залепване на високоговорителите към каската.

1. Вижте Figure 7 . Високоговорителите трябва да бъдат монтирани на твърда повърхност от вътрешната страна на каската, като се използват предоставените крепежни елементи - куки и обтегачи (7).
- Ако каската **РАЗПОЛАГА** със сваляеми подложки за ушите , премахнете подложките за ушите от вътрешността на каската.
- Ако шлемът **НЕ РАЗПОЛАГА** със сваляеми подложки за ушите , изрежете малко парче плат от всяка страна на каската, за да стигнете до твърдата вътрешна повърхност на корпуса на каската.
2. Почистете местата за монтаж на високоговорителите вътре в каската със смес от 50–70% изопропилов алкохол и 30–50% дестилирана вода. Оставете да изсъхнат напълно.
3. Отстранете задната част от **едната страна** на куката със закопчалка. Натиснете сглобената залепваща закопчалка върху твърда повърхност в областта на вдлъбнатината на подложката за уши.

NOTE

Високоговорителят от лявата страна има по-къс кабел.

4. Отстранете задната част от останалата страна на закопчалката. Натиснете високоговорителя върху залепващата закопчалка. Повторете монтажа на закопчалката и високоговорителя за противоположния високоговорител.
5. Започвайки от скобата на каската, използвайте дървената пръчка (11) от комплекта, за да вмъкнете кабелите на високоговорителя между корпуса на каската и вътрешната облицовка. Навийте на примка всяка излишна дължина на кабела на високоговорителя на каската, за да се осигури облекчение на напрежението.

Актуализация на радио софтуер за превозни средства от 2006 - 2009 г.

Следвайте тези лесни инструкции, за да актуализирате софтуера на Вашата разширена аудиосистема Harley-Davidson . След като поставите компактдиска, радиото ще свърши всичко останало.

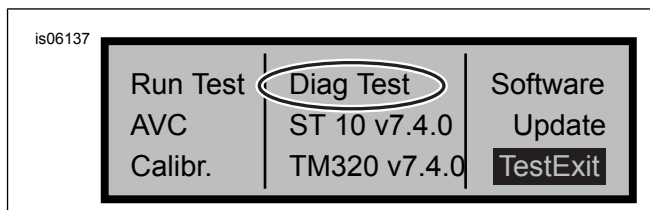
Проверете номера на текущата версия на радио софтуера

Проверете текущата версия на софтуера, само за да се уверите, че вашият радио софтуер трябва да бъде актуализиран.

1. Включете радиото. Изберете режим FM.
2. Завъртете ключа за запалване в положение OFF (ИЗКЛЮЧЕНО).
3. Вижте Figure 2 . Натиснете и задръжте, които и да е два бутона (номерирани бутони на циферблата на радиото). Завъртете ключа за запалване в положение ДОСТЪП.



Фигура 2. Бутони на усъвършенствания аудио приемник



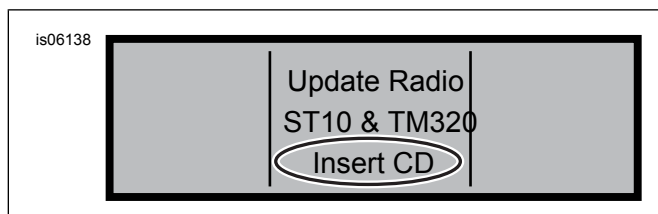
Фигура 3. Диагностичен тест на дисплея на усъвършенстван аудио приемник

4. Вижте Figure 3 . Продължете да натискате бутоните, докато не се покаже в средата на екрана „Диагностичен тест“.
5. Натиснете бутон 4, с надпис „Софтуер“.

Номерът на версията на софтуера е посочен два пъти и се предшества от буквата „v“, като например „v7.4.0“. Ако този номер е по-малък от 8.22.0 за ST10, продължете със софтуерната актуализация.

Актуализирайте радиото

1. С радиото в режим FM, извадете компактдиск от радиото, ако има такъв.
2. Завъртете ключа за запалване в положение OFF (ИЗКЛЮЧЕНО).
3. Натиснете и задръжте, които и да е два бутона. Завъртете ключа за запалване в положение ДОСТЪП.
4. Продължете да натискате бутоните, докато не се покаже в средата на екрана „Диагностичен тест“.
5. Натиснете бутон 5, с надпис „Актуализация“.
6. Поставете компактдиска с файловете за актуализиране в радиото, когато на екрана на радиото се показва „Поставете CD“ (вижте Figure 4). НЕ затваряйте вратичката на CD плейъра.



Фигура 4. Дисплей за „Поставяне на CD“ на усъвършенствания аудио приемник

Радиото започва да актуализира софтуера, процес, който отнема около седем минути. Съобщение на екрана ви информира за напредъка на актуализацията.

Радиото се изключва и се рестартира автоматично два пъти по време на актуализацията.

7. След като радиото се рестартира за втори път, натиснете бутон 6, с надпис „Изход“, за да се върнете към нормален радио режим.
8. Извадете компактдиска от радиото след актуализацията. Ако компактдискът изглежда заседнал или не се изважда,
 - a. Изключете радиото.
 - b. Завъртете ключа за запалване в положение OFF (ИЗКЛЮЧЕНО).
 - c. Извадете основния предпазител, както е описано в инструкциите в ръководството на собственика.
 - d. Изчакайте пет минути. Поставете главния предпазител.
 - e. Когато захранването е възстановено, опитайте отново да извадите компактдиска.

Потвърдете, че актуализирането е успешно

След като процесът на актуализиране завърши, проверете дали е бил успешен, като прегледате номера на версията на софтуера на радио екрана.

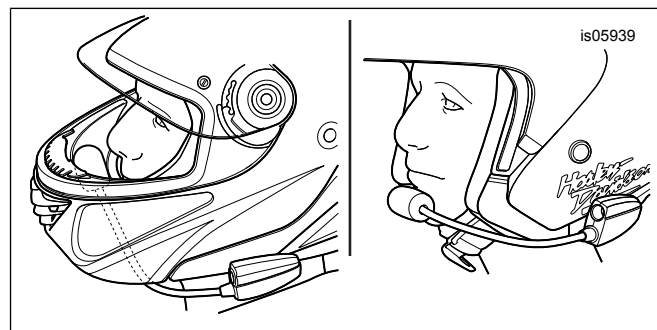
1. Уверете се, че радиото е в режим FM. Завъртете ключа за запалване в положение OFF (ИЗКЛЮЧЕНО).
2. Натиснете и задръжте, които и да е два бутона. Завъртете ключа за запалване в положение ДОСТЪП.
3. Продължете да натискате бутоните, докато не се покаже в средата на екрана „Диагностичен тест“.
4. Натиснете бутон 4, с надпис „Софтуер“.
5. Уверете се, че версията на софтуера е вече „ST10v8.22.0“ и „TMS320v8.19.0“ или по-висока. Ако номерът на версията на софтуера не се показва според очакванията, свържете се с търговец на Harley-Davidson за съдействие.
6. Натиснете бутон 6, с надпис „Изход“, за да се върнете към нормален радио режим.

РАБОТА

1. Включете навития аудио кабел в слушалките и аудио източника. Вижте Figure 5 .



Фигура 5. Функции за подравняване на кабела на конектора за слушалки



Фигура 6. Поставяне на микрофона

2. Вижте Figure 6 . След поставяне на каската, позиционирайте рамото и микрофона.
 - a. **С цели каски:** Прекарайте рамото **под** каската, като ориентирате микрофона нагоре **вътре** в каската, така че рамото да не докосва брадичката.
 - b. **С отворена или полу-каска:** Позиционирайте микрофона леко да докосва или директно вляво от устните.

ИЗВЕСТИЕ

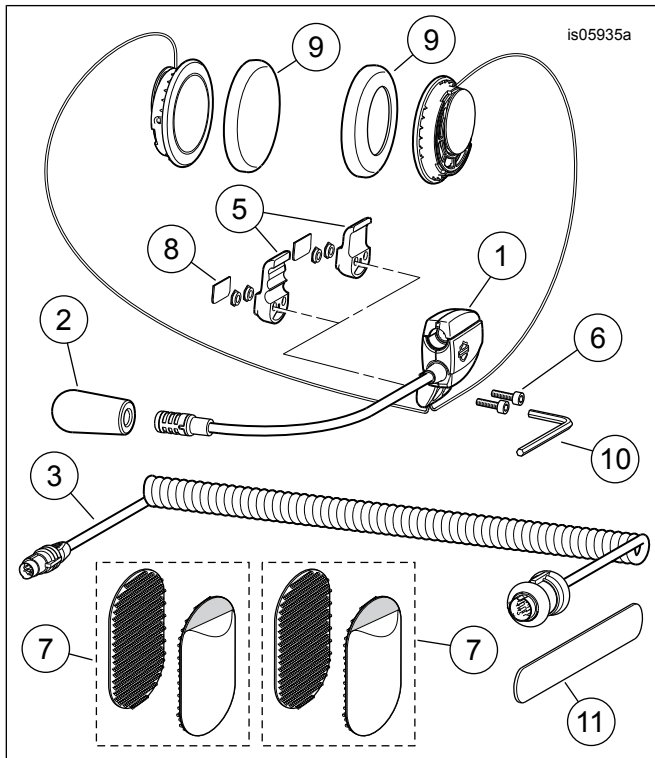
Не дърпайте кабела, за да изключите слушалките от контакта. Издърпвайте, като хващате жака на слушалките при изключването им от контакта. (00174a)

3. Откачете аудио кабела от аудио източника и слушалките и го съхранете, когато не се използва.

▲ ПРЕДУПРЕЖДЕНИЕ

Не увеличавайте силата на звука до ниво, което блокира шума на пътното движение или пречи на концентрацията, необходима за безопасното управление на мотоциклета. Разсейванията или силата на звука, блокираща шума на пътното движение, могат да предизвикат загуба на управление, което от своя страна би могло да доведе до смърт или сериозно нараняване. (00539b)

ЧАСТИ ЗА ОБСЛУЖВАНЕ



Фигура 7. Сервизни части, цяла каска с премиум слушалки за музика и комуникации

Таблица 1. Части за обслужване

Брой	Описание (Количество)	Номер на част
1	Комплект слушалки/микрофон	Не се продава отделно
2	Шал за вятър	77126-10
3	Кабел за слушалки (комплект 77117-10) Кабел за слушалки (комплект 76000602)	77148-10 76000260
4	Комплект хардуер (включва елементи 5 - 9)	77151-98A
5	* Скоба, корпус на конектора за слушалки (два вида)	Не се продава отделно
6	* Винт (2)	Не се продава отделно
7	* Ремък тип велкро (2)	Не се продава отделно
8	* Покривна плоча	Не се продава отделно
9	* Възглавничка, високоговорител (2)	76529-10
10	Шестостенен ключ, 9/64 in	Не се продава отделно
11	Дървена пръчка	Не се продава отделно
12	CD, софтуерна актуализация (Комплект 77117-10)	Наличен за изтегляне (Модели)