



MUSIKK- OG KOMMUNIKASJONSHODESETT TIL BOOM! AUDIO FOR HELHJELM

GENERELT

MERK

Enkelte lokale myndigheter forbyr eller begrenser bruken av hodetelefoner (hjelmonterte høyttalere). Sjekk med lokale myndigheter og følg alle aktuelle lover og regler.

Settnumre

77117-10, 76000602

Modeller

Hvis du trenger informasjon om montering, kan du lese Deler og tilbehør (Høyttalersystem) -detaljhandekatalogen eller Parts and Accessories-delen (deler og tilbehør) på www.harley-davidson.com (kun engelsk).

For 2006-2009-modeller med radioprogramvareversjoner før ST10 v8.22.0 og TMS320 v8.19.0, bør du oppdatere programvaren for å få bedre mikrofonjusteringer for stemmeaktivering i de øvre innstillingene.

CD-en som følger med sett 77117-10 kan brukes til å oppdatere radioprogramvaren på 2006-2009-modeller. Programvareoppdateringen er også tilgjengelig fra en Harley-Davidson -forhandler. Alternativt kan du gå til www.harley-davidson.com for å laste ned et eksemplar og legge den på en CD.

MERK

Siden materialet som skal skrives til CD-en er data, må du bruke en hastighet på 8X eller mindre.

Slik laster du ned en kopi av programvaren til datamaskinen:

- Gå til www.H-D.com/infotainment-support og søk etter «Advanced Audio Software».
- Bla ned til lenken «H-D Advanced Audio by Harmon/Kardon®».
- I vinduet som spretter opp markerer du «Nedlasting av programvare»-fanen øverst.
- Følg instruksjonene for å avgjøre hvilken programvareversjon du har, og oppdater om nødvendig.

Hodesettet i dette settet kan brukes med både helt åpne hjelmer og helhjelmer. Det passer også til **mange** halvhjelmer, hvis du kjøper en hjelmkommunikasjonsveske.

Se [Motorclothes® Merchandise](http://www.harley-davidson.com)-siden på www.harley-davidson.com (kun på engelsk) for å finne delenumrene til hjelmkommunikasjonsvesken og en oversikt over et utvalg halvhjelmer som brukes sammen med vesken.

Settets innhold

Se Figur 7 og Tabell 1 .

MONTERING AV HODESETT

MERK

Følg monteringsinstruksjonene angitt i dette instruksjonsarket. Harley-Davidson gir ingen garantier, uttrykte eller underforståtte, for skade på hjelmer som skjer som et resultat av feilaktig montering av dette hodesettet.

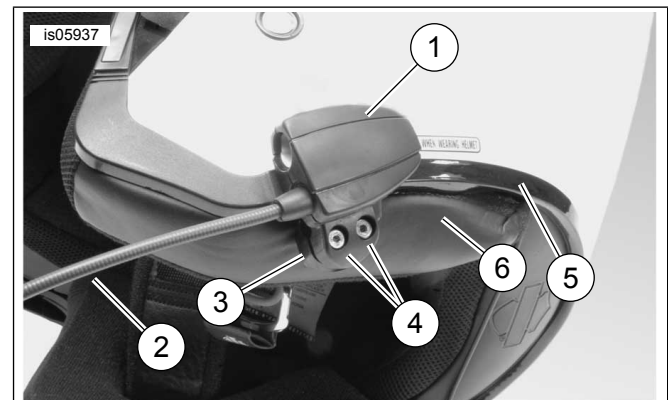
Hvis ikke du har ferdighetene som skal til for monteringen, eller du ikke har de nødvendige verktøyene, bør du få en Harley-Davidson -forhandler til utføre monteringen.

Montering av hodesettkontakt og mikrofon

MERK

To forskjellige hjelmklemmetyper medfølger, så settet skal passe forskjellige hjelmtyper.

1. Se Figur 1 . Plasser hodesettkontaktthuset (1) på venstre side, på utsiden av hjelmshallet (5), med bøylene (2) fremover. Plasser den valgte klemmen (3) på indre venstre side av hjelmkanten, mellom foringen (6) og skallet.



1. Kontaktthuset for hodesett
2. Bøyle
3. Klemme
4. Unbrakoskrue (2)
5. Hjelmskall
6. Hjelmfør

Figur 1. Klemmeplassering på hjelmen

2. Fest hodesettkontaktthuset til klemmen med de to skruene (4), men stram ikke helt til ennå.

3. Sett på deg hjelmen. Juster bøylene og plasseringen av hodesettkontakthuset etter behov for å få mikrofonen og vindhetten foran munnen. Ta av deg hjelmen. Bruk unbrakoverktøyet (10) til å stramme klemmeskruene så hodesettet sitter godt på hjelmen.

Høytalermontering

MERK

Omgivelsestemperaturen må være **minst** 16 °C (60 °F) for at høytalerne skal festes riktig til hjelmen.

1. Se Figur 7 . Høytalerne må monteres på en hard overflate på innsiden av hjelmen ved hjelp av de medfølgende borrelåsfestene (7).
- Hvis hjelmen har avtagbare øreputer , fjerner du øreputene fra innsiden av hjelmen.
- Hvis hjelmen ikke har avtagbare øreputer , skjærer du ut et lite stykke av føret på hver side av hjelmen for å komme til hjelmskallets harde indre overflate.
2. Rengjør området der du skal montere høytalerne med en blanding av 50–70% isopropylalkohol og 30–50% destillert vann. La tørke helt.
3. Fjern papiret fra **den ene siden** av borrelåsfestet. Trykk festet med den klebrige flaten mot en hard overflate i fordypningen i øreputen.

MERK

Høytaleren på venstre side har kortere ledning.

4. Fjern papiret på den andre siden av festet. Trykk høytaleren fast på festet. Gjenta festemetoden for høytaleren på motsatt side.
5. Begynn fra hjelmklemmen, og bruk trepinnen (11) fra settet til å plassere høytalerledningene mellom hjelmskallet og det indre føret. La eventuell overskuddsledning ligge i en løkke ved høytalerne som strekkavlastning.

Oppdatering av radioprogramvare på motorsykler fra 2006 til 2009

Følg disse enkle instruksjonene for å oppdatere programvaren for Harley-Davidson Advanced Audio System. Når du har satt inn CD-en, gjør radioen hele jobben.

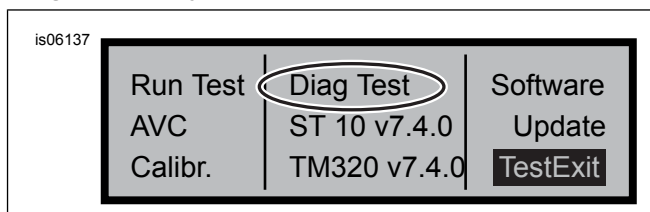
Kontroller versjonsnummeret for radioprogramvaren

Kontroller den gjeldende programversjonen for å forsikre deg om at radioprogramvaren må oppdateres.

1. Slå på radioen. Velg FM-modus.
2. Slå OFF (av) tenningsbryteren.
3. Se Figur 2 . Hold inne to funksjonstaster (de nummererte knappene på forsiden av radioen). Vri tenningsbryteren til ACCESS.



Figur 2. Funksjonstaster på Advanced Radio Receiver



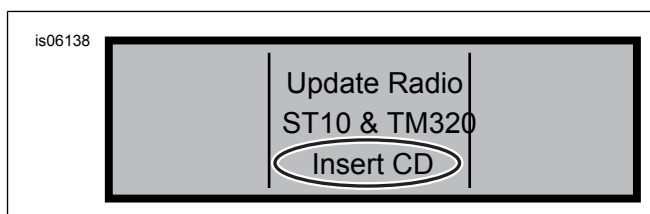
Figur 3. «Diag Test»-visning på Advanced Audio Receiver

4. Se Figur 3 . Fortsett å holde inne funksjonstastene til «Diag Test» vises midt på skjermen.
5. Trykk på funksjonstast 4, merket «Software».

Programwareversjonsnummeret er oppført to ganger og innledes med bokstaven «v», for eksempel «v7.4.0». Hvis dette tallet er lavere enn 8.22.0 for ST10, fortsetter du med programwareoppdateringen.

Oppdatere radioen

1. Sjekk at radioen er i FM-modus. Hvis det er en CD i spilleren, tar du den ut.
2. Slå OFF (av) tenningsbryteren.
3. Hold inne to av funksjonstastene. Vri tenningsbryteren til ACCESS.
4. Fortsett å holde inne funksjonstastene til «Diag Test» vises midt på skjermen.
5. Trykk på funksjonstast 5, merket «Update».
6. Sett inn CD-en med oppdateringsfilene i radioen når «Insert CD» vises på skjermen (se Figur 4). Ikke lukk lokket til CD-spilleren.



Figur 4. «Insert CD»-visning på Advanced Audio Receiver

Radioen begynner å oppdatere programvaren, en prosess som tar omtrent sju minutter. En melding på skjermen forteller deg om fremdriften i oppdateringen.

Radioen slår seg av og starter på nytt automatisk to ganger under oppdateringen.

7. Etter at radioen har startet på nytt for andre gang, trykker du på funksjonstast 6, merket «Exit» for å gå tilbake til normal radiomodus.

8. Ta ut CD-en fra radioen etter oppdateringen. Hvis CD-en sitter fast eller ikke lar seg ta ut,
 - a. skruv du av radioen.
 - b. Slå OFF (av) tenningsbryteren.
 - c. Fjern hovedsikringen i henhold til brukerhåndboken.
 - d. Vent i fem minutter. Installer hovedsikringen.
 - e. Når strømmen er tilbake, kan du prøve å ta ut CD-en på nytt.

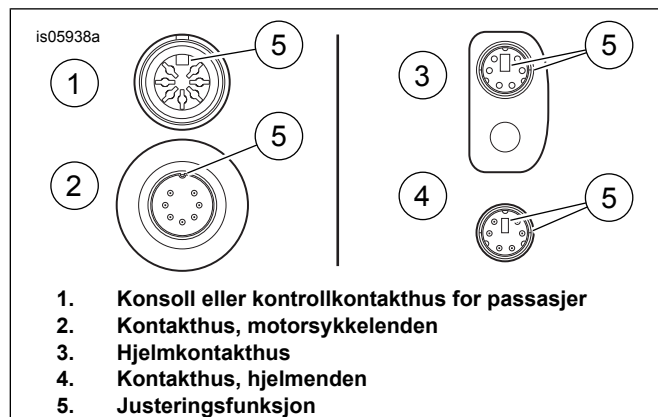
Bekreft at oppdateringen var vellykket

Nå som oppdateringsprosessen er fullført, må du kontrollere at den var vellykket ved å sjekke programversjonsnummeret på radioskjermen.

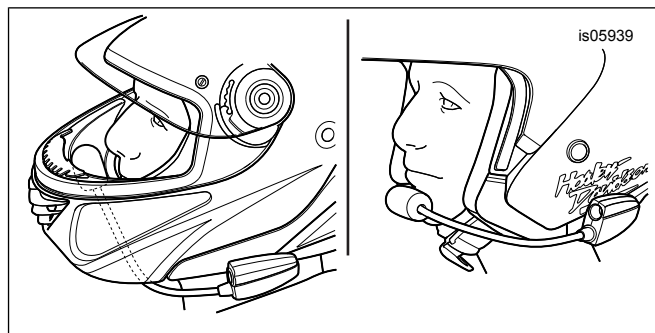
1. Kontroller at radioen er i FM-modus. Slå OFF (av) tenningsbryteren.
2. Hold inne to av funksjonstastene. Vri tenningsbryteren til ACCESS.
3. Fortsett å holde inne funksjonstastene til «Diag Test» vises midt på skjermen.
4. Trykk på funksjonstast 4, merket «Software».
5. Kontroller at programversjonsnummeret nå er «ST10v8.22.0» og «TMS320v8.19.0» eller høyere. Hvis programversjonsnummeret ikke vises som forventet, kontakter du en Harley-Davidson-forhandler for å få hjelp.
6. Trykk på funksjonstasten 6, merket «Exit» for å gå tilbake til normal radiomodus.

BRUK

1. Koble spiralkabelen til hodesettet og lyd-kilden. Se Figur 5



Figur 5. Funksjoner for justering av hodesettkabelkontakt



Figur 6. Mikrofonplassering

2. Se Figur 6. Etter at du har satt på deg hjelmen, justerer du bøylene og mikrofonen.
 - a. **For helhjelmer:** Før bøylene **under** hjelmen, med mikrofonen vendt oppover **inni** hjelmen, slik at bøylene ikke berører haken.
 - b. **For åpne hjelmer eller halvhjelmer:** Plasser mikrofonen rett til venstre for munnen på venstre side.

MERK

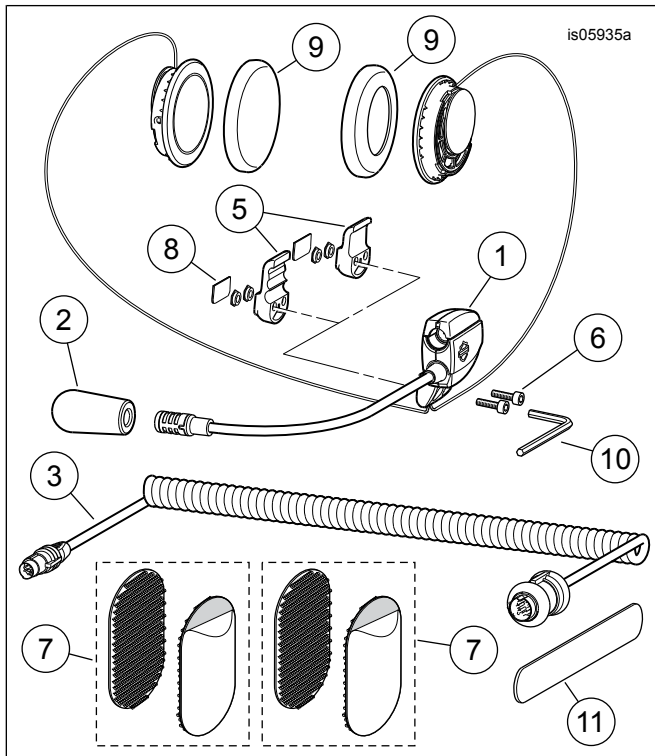
Ikke trekk i ledningen for å fjerne hodetelefonene fra kontaktene. Trekk i hodetelefonpluggen for å koble hodetelefonene fra kontakten. (00174a)

3. Løsne lyd-kabelen fra lyd-kilden og hodesettet, og legg den til side når den ikke er i bruk.

▲ ADVARSEL

Ikke velg et volumnivå som stenger ute trafikkstøy eller forstyrrer konsentrasjonen som føreren trenger for sikker kjøring. Distraksjoner eller et volumnivå som blokkerer trafikkstøy kan føre til tap av kontroll over kjøretøyet og sette liv eller helse på spill. (00539b)

SERVICEDELER



Figur 7. Servicedeler, musikk- og kommunikasjonsheadsett for helhjelm

Tabell 1. Servicedeler

Element	Beskrivelse (mengde)	Delenumre
1	Hodesett/mikrofon	Selges ikke separat
2	Vindhette	77126-10
3	Hodesettledning (sett 77117-10) Hodesettledning (sett 76000602)	77148-10 76000260
4	Sett (inkluderer del 5–9)	77151-98A
5	* Klemme, hodesettkontakthus (to stiler)	Selges ikke separat
6	* Skrue (2)	Selges ikke separat
7	* Borrelåssfeste (2)	Selges ikke separat
8	* Dekkplate	Selges ikke separat
9	* Ørepute, høyttaler (2)	76529-10
10	Sekskantnøkkel, 9/64 in	Selges ikke separat
11	Trepinne	Selges ikke separat
12	CD, programvareoppdatering (Sett 77117-10)	Tilgjengelig for nedlasting (Modeller)