



BOOM! AUDIO PILNAS ĶIVERES MŪZIKAS UN SAKARU AUSTIŅAS

VISPĀRĪGI

PIEZĪME

Dažas vietējās valdības aizliedz vai ierobežo austiņu (ķiverē uzstādītu) skaļruņu lietošanu. Pārbaudiet vietējās instancēs un ievērojiet visus piemērojamus likumus un regulas.

Komplektu numuri

77117-10, 76000602

Modeļi

Informāciju par skaņas sistēmu atbilstību skatiet detaļas un piederumi (P&A) mazumtirdzniecības katalogā vai sadaļā Detaļas un Piederumi vietnē www.harley-davidson.com (tikai angļu valodā).

Modeļiem 2006-2009 ar radio programmatūras versijām pirms ST10 v8.22.0 un TMS320 v8.19.0 atjauniniet programmatūru, lai augšējā iestatījumā panāktu lielāku VOX (ar balsi aktivizējama) mikroфона pielāgošanu.

Komplektā iekļauto CD 77117-10 var izmantot, lai atjauninātu radio programmatūru uz 2006-2009 modeļiem. Programmatūras atjauninājums ir pieejams arī pie Harley-Davidson izplatītāja, vai apmeklējiet vietni www.harley-davidson.com, lai lejupielādētu kopiju CD.

PIEZĪME

Tā kā materiāls, kas tiek ierakstīts kompaktdiskā, ir dati, jāizmanto ierakstīšanas ātrums 8X vai mazāks.

Lai lejupielādētu programmatūras kopiju savā datorā:

- Vietnē www.H-D.com/infotainment-support meklējiet frāzi "Advanced Audio Software".
- Ritiniet lejup līdz saitei "H-D Advanced Audio by Harmon/Kardon®".
- Uznirstošajā logā atlasiet un iezīmējiet cilni "programmatūras lejupielāde" augšpusē.
- Izpildiet pats darīšanas instrukcijas, lai noteiktu pašreizējo programmatūras versiju un vajadzības gadījumā veiktu atjaunināšanu.

Šajā komplektā esošās austiņas var uzstādīt gan uz atvērtas, gan uz slēgtas ķiveres. Tas arī atbilst **daudz** atvērtajām ķiverēm, papildus iegādājoties ķiveres komunikāciju komplektu.

Skatiet preču sadaļu Motorclothes® vietnē www.harley-davidson.com (tikai angļu valodā), lai iegūtu informāciju par ķiveres komunikāciju somiņas daļas numuriem un piedāvājumā esošajām pusķiverēm, kas saderīgas ar somiņu.

Komplekta saturs

Skatiet šeit: Attēls 7 un Tabula 1 .

AUSTIŅU UZSTĀDĪŠANA

PIEZĪME

Uzmanīgi sekojiet uzstādīšanas procedūrām, kas dotas šajā instrukciju lapā. Harley-Davidson nesniedz nekādas skaidri paustas vai netieši ietvertas garantijas, lai segtu nepareizas austiņu uzstādīšanas dēļ bojātas ķiveres.

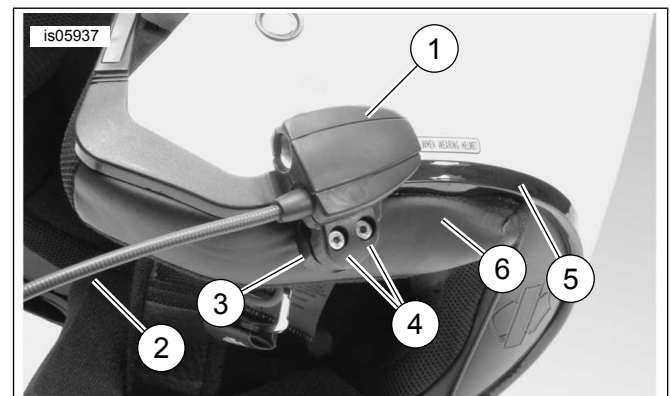
Ja darbības neatbilst jūsu spējām vai, ja jums nav piemēroto instrumentu, vērsieties pie Harley-Davidson izplatītāja, kurš uzstādīs šīs austiņas.

Austiņu savienotājs un mikroфона instalācija

PIEZĪME

Lai pielāgotos dažādiem ķiveres apvalka dizainiem, tiek piedāvāti divi dažādi ķiveres skavu stili.

1. Skatiet šeit: Attēls 1 . Novietojiet austiņu savienotāja apvalku (1) ķiveres apvalka (5) ārējā kreisajā pusē ar strēli (2) uz priekšu. Novietojiet izvēlēto skavu (3) uz iekšējo kreiso sānu ķiveres malu, **starp** līnijpārvadātāju (6) un čallu.



1. **Austiņu savienotāja korpuss**
2. **Boom**
3. **Savilcējs**
4. **Sešstūru līgšanas galvas skrūve (2)**
5. **Ķiveres apvalks**
6. **Ķiveres polsterējums**

Attēls 1 Skavas novietojums uz ķiveres

2. Samontējiet austiņu savienotāja korpusu uz skavas ar divām skrūvēm (4), bet tagad pilnībā nesavelciet.
3. Uzlieciet ķiveri. Noregulējiet izlīces un austiņu savienotāja korpusa stāvokli pēc nepieciešamības, lai mikrofonu un vēja zeķi novietotu mutes priekšā. Noņemiet ķiveri. Izmantojot sešstūra atslēgu (10), pievelciet skavas skrūves, lai austiņas stingri turētu pie ķiveres.



Skajruņu uzstādīšana

PIEZĪME

Apkārtējās vides temperatūrai jābūt **vismaz 16 °C (60 °F)**, lai veidotos pietiekama skajruņu un ķiveres saķere.

1. Skatiet šeit: Attēls 7 . Skajruņi ir jāuzstāda uz cietas virsmas aizsargķiveres iekšpusē, izmantojot komplektācijā ietilpstošo āķi un cilpu stiprinātājus (7).
- **Ja ķiverē ir noņemami ausu spilventiņi**, noņemiet auss spilventiņus no ķiveres iekšpuses.
- **Ja ķiverē NAV NAV noņemamu ausu spilventiņu**, katrā ķiveres pusē izgrieziet nelielu auduma oderes gabalu, lai nokļūtu ķiveres apvalka cietajā iekšējā virsmā.
2. Notīriet skajruņa stiprinājuma vietas ķiveres iekšpusē ar 50–70 % izopropilspirta un 30–50 % destilēta ūdens maisījumu. Ļaujiet virsmai pilnībā nožūt.
3. Noņemiet pamatni no **vienas puses** āķa un cilpas stiprinājumu. Piespiediet salikto ar līmi pamatoto stiprinājumu uz cietas virsmas ausu spilventiņu padziļinājumā.

PIEZĪME

Kreisās puses skajrunim ir īsāks vads.

4. Noņemiet pamatni no aizstiprinājuma atlikušās puses. Piespiediet skajruni uz līmes piestiprināšanas stiprinājuma. Atkārtojiet stiprinājumu un skajruņu uzstādīšanu pretējam skajrunim.
5. Sākot ar ķiveres skavu, izmantojiet koka nūju (11) no komplekta, lai ievietotu skajruņu vadus starp ķiveri un iekšējo oderi. Atstājiet lieko skajruņu stieples garumu cilpā pie ķiveres skajruņiem, lai nodrošinātu deformāciju.

Radio programmatūras atjauninājums 2006-2009 transportlīdzekļiem

Izpildiet šos vienkāršos norādījumus, lai atjauninātu Harley-Davidson Advanced Audio System programmatūru. Kad esat ievietojis kompaktdisku, radio paveiks visu darbu.

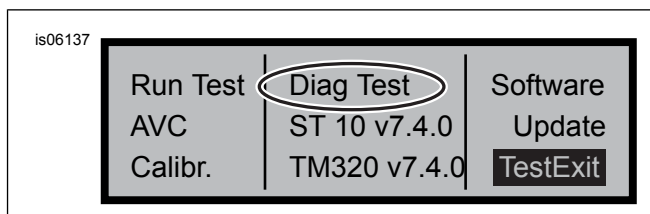
Pārbaudiet pašreizējo radio programmatūras versijas numuru

Pārbaudiet savu pašreizējo programmatūras versiju tikai, lai pārliecinātos, ka jūsu radio programmatūra ir jāatjaunina.

1. Izslēdziet radio. Izvēlieties FM režīms.
2. Pagrieziet aizdedzes slēdzi pozīcijā OFF.
3. Skatiet šeit: Attēls 2 . Nospiediet un turiet jebkurus divus izvēles taustiņus (numurētās pogas radio priekšā). Pagrieziet aizdedzes slēdzi pozīcijā ACCESS.



Attēls 2 Uzlaboti audio uztvērēja "mīkstie" taustiņi



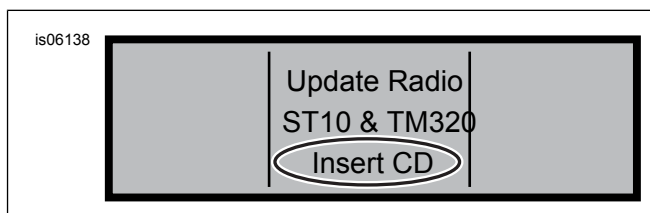
Attēls 3 Uzlabots audio uztvērējs "Diag Test" displejs

4. Skatiet šeit: Attēls 3 . Turpiniet nospiegt izvēles taustiņus, līdz "Diag Test" tiek parādīts ekrāna vidū.
5. Nospiediet izvēles taustiņu 4 ar apzīmējumu "programmatūra".

Programmatūras versijas numurs ir norādīts divreiz, un pirms tā ir burts "v", piemēram, "v 7.4.0". Ja šis skaitlis ir mazāks par 8.22.0 ST10, turpiniet programmatūras atjaunināšanu.

Atjauniniet radio

1. Radio FM režīmā, izstumiet jebkuru kompaktdisku no radio.
2. Pagrieziet aizdedzes slēdzi pozīcijā OFF.
3. Nospiediet un turiet jebkurus divus izvēles taustiņus. Pagrieziet aizdedzes slēdzi pozīcijā ACCESS.
4. Turpiniet nospiegt izvēles taustiņus, līdz "Diag Test" tiek parādīts ekrāna vidū.
5. Nospiediet izvēles taustiņu 5 ar apzīmējumu "programmatūra".
6. Ievietojiet kompaktdisku ar atjaunināt failus radio, kad radio ekrānā tiek parādīts "Insert CD" (sk. Attēls 4). NEaizveriet CD atskaņotāja durvis.



Attēls 4 Uzlabots audio uztvērējs "Diag Test" displejs

Radio sāk atjaunināt programmatūru, process, kas ilgst aptuveni septiņas minūtes. Ziņojums ekrānā informē par atjauninājuma norisi.

Radio atslēdzas un atjaunināšanas laikā divreiz tiek automātiski restartēts.

7. Pēc tam, kad radio ir restartēts otro reizi, nospiediet izvēles taustiņu 6 ar nosaukumu "Exit", lai atgrieztos normālā radio režīmā.
8. Pēc atjaunināšanas izstumiet kompaktdisku no radio. Ja CD šķiet iestrēdzis vai netiek izstumts,
 - a. Izslēdziet radio.
 - b. Pagrieziet aizdedzes slēdzi pozīcijā OFF.
 - c. Noņemiet galveno drošinātāju no īpašnieka manuālajām instrukcijām.
 - d. Pagaidiet piecas minūtes. Uzstādīt galveno drošinātāju.
 - e. Kad strāva ir atjaunota, mēģiniet kompaktdisku atvienot vēlreiz.

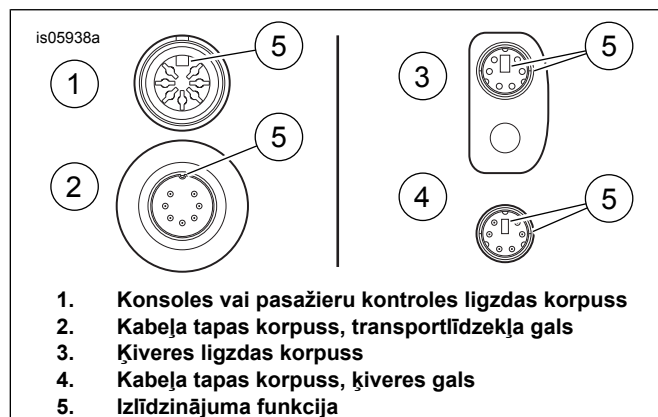
Apstipriniet, ka atjaunināšana ir bijusi veiksmīga

Tagad, kad atjaunināšanas process ir pabeigts, pārbaudiet, vai tas izdevās, pārskatot radio ekrāna programmatūras versijas numuru.

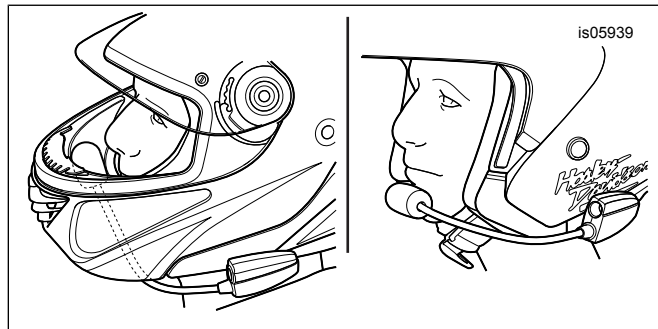
1. Pārļiecinieties, vai radio ir FM režīmā. Pagrieziet aizdedzes slēdzi pozīcijā OFF.
2. Nospiediet un turiet jebkurus divus izvēles taustiņus. Pagrieziet aizdedzes slēdzi pozīcijā ACCESS.
3. Turpiniet nospiegt izvēles taustiņus, līdz "Diag Test" tiek parādīts ekrāna vidū.
4. Nospiediet izvēles taustiņu 4 ar apzīmējumu "programmatūra".
5. Pārbaudiet, vai programmatūras versijas numurs tagad ir "ST10v 8.22.0" un "TMS320v 8.19.0" vai lielāks. Ja programmatūras versijas numurs netiek parādīts, kā paredzēts, sazinieties ar "Harley-Davidson" izplatītāju, lai saņemtu palīdzību.
6. Nospiediet izvēles taustiņu 6 ar apzīmējumu "Exit", lai atgrieztos parastajā radio režīmā.

LIETOŠANA

1. Austiņās un audio avotā pievienojiet savīto audio kabeli. Skatiet šeit: Attēls 5.



Attēls 5 Austiņu kabeļa savienotāja līdzinājuma funkcijas



Attēls 6 Mikrofona novietošana

2. Skatiet šeit: Attēls 6. Pēc ķiveres uzlikšanas novietojiet strēli un mikrofonu.
 - a. **Ar pilnām sejas ķiverēm:** novietojiet mikrofonu zem ķiveres ar mikrofonu vertikāli ķiveres iekšpusē, lai strēle nepieskartos zodam.

- b. **Ar atvērto vai pusķiveri:** Novietojiet mikrofonu tā, lai tas nedaudz pieskartos sejai vai atrastos tieši pa kreisi no mutes.

PAZIŅOJUMS

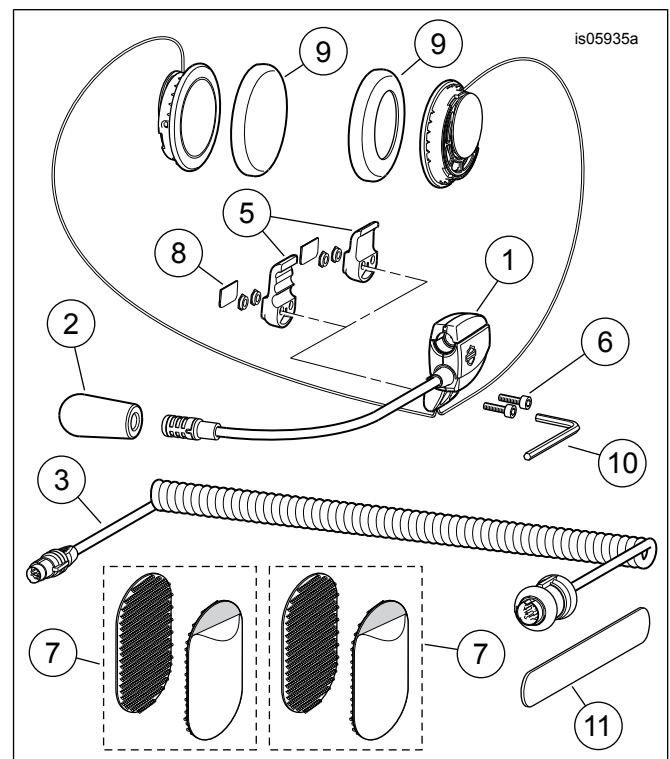
Lai izņemtu austiņas no ligzdas, nevelciet aiz to vada. Velciet austiņu spraudni, lai atvienotu austiņas no ligzdas. (00174a)

3. Atvienojiet audio kabeli no audio avota un austiņām un uzglabājiet, kad tas netiek lietots.

BRĪDINĀJUMS

Neizvēlieties skaļuma līmeni, kas noslāpē satiksmes troksni vai novērš uzmanību, kas nepieciešama drošai motocikla vadīšanai. Uzmanības zaudēšana braukšanas laikā vai skaļuma līmenis, kas noslāpē satiksmes troksni, var izraisīt vadības zudumu un smagas traumas vai nāvi. (00539b)

APKOPES DAĻAS



Attēls 7 Servisa daļas, slēgta ķivere ar mūzikas un komunikāciju austiņām

Tabula 1. Apkopes daļas

Ērēt	Apraksts (skaits)	Partijas numurs
1	Austiņu/mikrofona bloks	Netiek pārdots atsevišķi
2	Vēja zeķe	77126-10
3	Austiņu vads (komplekts 77117-10)	77148-10
	Austiņu vads (komplekts 76000602)	76000260
4	Aparatūras komplekts (ietver vienumus 5-9)	77151-98A
5	* Skavas, austiņu savienotāja korpuss (divi stili)	Netiek pārdots atsevišķi

Tabula 1. Apkopes daļas

Īpašs	Apraksts (skaits)	Partijas numurs
6	* Skrūve (2)	Netiek pārdots atsevišķi
7	* Velcro tipa sikсна (2)	Netiek pārdots atsevišķi
8	* Pārsega plāksne	Netiek pārdots atsevišķi
9	* Austiņas, skaļrunis (2)	76529-10
10	Sešstūra atslēga, 9/64 in	Netiek pārdots atsevišķi
11	Koka nūja	Netiek pārdots atsevišķi
12	CD, programmatūras atjauninājums Komplekts (77117-10)	Pieejams lejupielādei (Modeļi)