



INSTRUKTIONER

94100263

2022-01-12



H-D BLUETOOTH® LYD LEVERET AF ROCKFORD FOSGATE

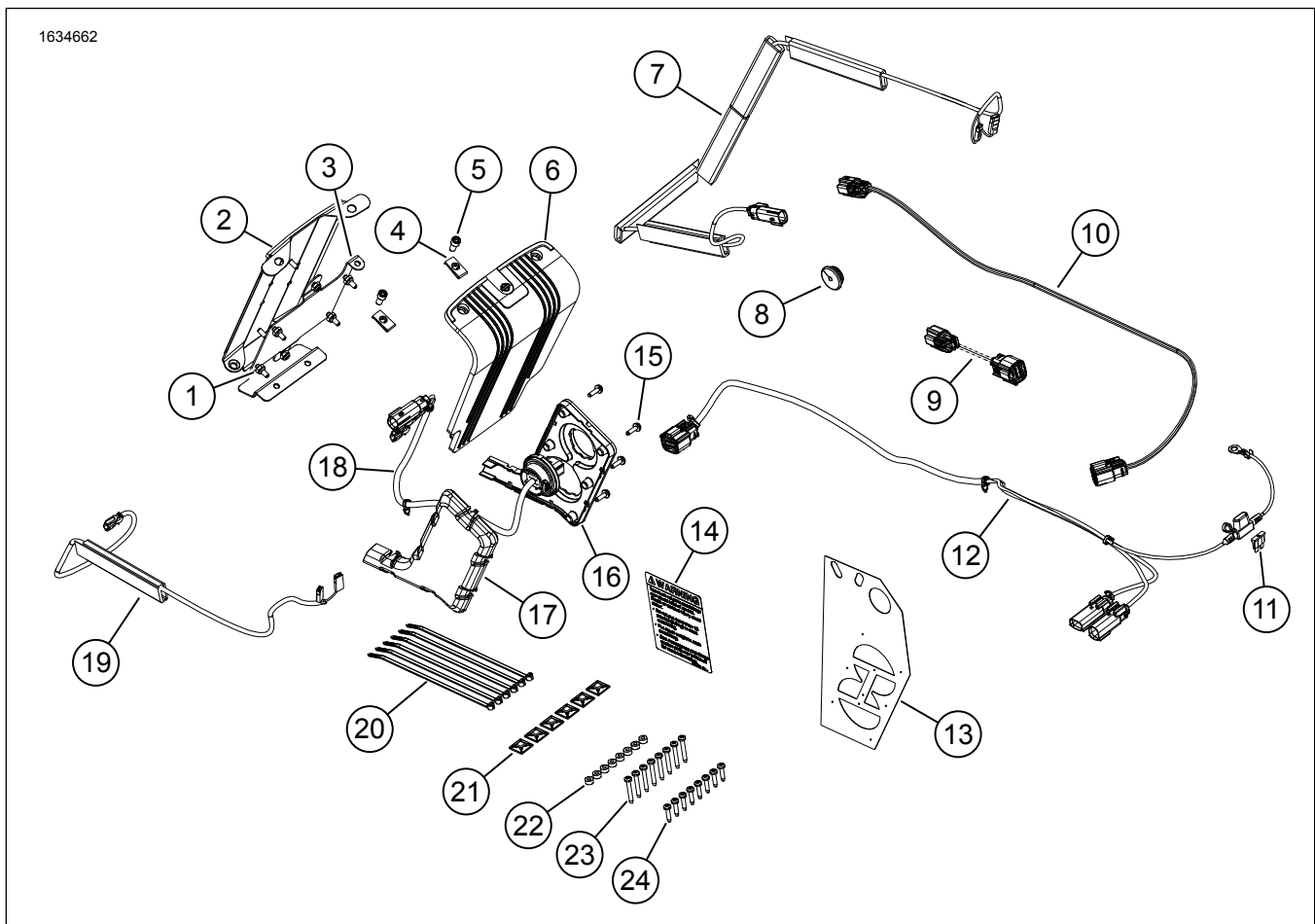
GENEREL INFORMATION

Tabel 1. Generelle oplysninger

Sæt	Foreslåede værktøjer	Færdighedsniveau ⁽¹⁾
76001113	Sikkerhedsbriller, momentnøgle, boremaskine, borebitsæt (specielt til 13/64 eller 0,203 tommer), afdækningstape, afgratningsværktøj, isopropylalkohol, rene værkstedsklude, 2 1/2 tommer. Hulsav	

(1) Specialværktøjer og teknikker påkrævet til installation

SÆTTETS INDHOLD



Figur 1. Sættets indhold: Bluetooth-lyd - leveret af Rockford Fosgate

Tabel 2. Sættets indhold: Bluetooth-lyd - leveret af Rockford Fosgate

<input checked="" type="checkbox"/>	Kontrollér, at alle dele er i sættet, inden du monterer eller afmonterer elementer fra køretøjet.				
<input type="checkbox"/>	Punkt	Antal	Beskrivelse	Delnr.	Noter
<input type="checkbox"/>	1	6	Låsemøtrik	7624	
<input type="checkbox"/>	2	1	Monteringsbeslag til forstærker i sadeltaske	76001106	
<input type="checkbox"/>	3	1	Monteringsbeslag til forstærker	76001105	
<input type="checkbox"/>	4	2	Hastighedsmøtrik	8108	
<input type="checkbox"/>	5	2	Skrue, unbrakokærv	9493	
<input type="checkbox"/>	6	1	Forstærkerafdækning	76000994	
<input type="checkbox"/>	7	1	Ledningsnet til venstre højttaler	69202533	
<input type="checkbox"/>	8	1	Bøsning	12100167	
<input type="checkbox"/>	9	1	Ledningsnet, 3-benet til 8-benet	69201900	
<input type="checkbox"/>	10	1	Kabelledningsnet	69203048	
<input type="checkbox"/>	11	1	Sikring, mini, 20 amp	72345-02	
<input type="checkbox"/>	12	1	Udvendig ledning	69202870	
<input type="checkbox"/>	13	1	Boreskabelon	76001009	
<input type="checkbox"/>	14	1	Mærkat, sadeltaskekapacitet	14002201	
<input type="checkbox"/>	15	6	Skrue, panhovedet TORX™, T15	10200065	
<input type="checkbox"/>	16	1	Panel til indvendigt ledningsnet	69202651	
<input type="checkbox"/>	17	1	Afskærmning til ledningsnet	76001008	
<input type="checkbox"/>	18	1	Indvendigt ledningsnet	69202871	
<input type="checkbox"/>	19	1	Ledningsnet til højre højttaler	69202891	
<input type="checkbox"/>	20	6	Kabelstrop	10006	
<input type="checkbox"/>	21	6	Ledningsholder	69200342	
<input type="checkbox"/>	22	8	Spændeskive, gummi	10300066	
<input type="checkbox"/>	23	8	Skrue, HI-LO, lang	10200095	
<input type="checkbox"/>	24	8	Skrue, HI-LO, kort	10200351	

BEMÆRK

Kontrollér, at alt indholdet findes i sættet, før du installerer eller fjerner elementer fra køretøjet.

GENERELT

BEMÆRK

Det nyinstallerede lydssystem og højttalere afspiller ikke lyd, hvis ikke det er konfigureret med Harley-Davidsons app til lyd.

Modeller

Find oplysninger om, hvilke modeller delen passer til, i Reservedele og tilbehør (P&A) detailkataloget eller afsnittet "Parts and Accessories" (Reservedele og tilbehør) i www.harley-davidson.com.

Kontroller, at du bruger den nyeste version af instruktionsarket. Den er tilgængelig på: h-d.com/isheets

Overbelastning af det elektriske system

BEMÆRK

Dette system **KAN IKKE** drive og betjene mere end ét sæt højttalere. Der kan kun monteres en venstre og en højre, enten i sadeltasker eller i valgfri påmonteret understrømlinjebeklædning eller Tour-Pak med højttalerkapsler.

⚠ ADVARSEL

Når du monterer elektrisk tilbehør, skal du sørge for ikke at overskride den maksimale ampereværdi for den sikring eller hovedafbryder, som beskytter det pågældende kredsløb, du foretager ændringer på. Hvis du overskrider den maksimale ampereværdi, kan det medføre elektriske fejl, hvilket kan resultere i dødsfald eller alvorlig personskade. (00310a)

BEMÆRK

Det er muligt at overbelaste bilens ladesystem ved at tilføje for meget elektrisk tilbehør. Hvis det elektriske tilbehør på et givent tidspunkt forbruger mere strøm, end motorcyklens opladningssystem kan producere, kan elforbruget aflade batteriet og beskadige motorcyklens elektriske system. (00211d)

Denne forstærker kræver op til 8 ampere yderligere strøm fra det elektriske system.

Installationskrav

Hent Harley-Davidsons app til lyd.

Brug dette sæt sammen med andre **Harley-Davidson Audio-sæt, der drives af Rockford Fosgate®**.

For korrekt montering af forstærkerens monteringsbeslag på sadeltasken skal limen have lov til at hærdne i mindst 24 timer.

Dette ledningsnet kan **KUN** bruges til Harley-Davidson-køretøjerne **FLHR, FLHRSE og FLHT fra 2014 og frem**.

Disse dele kan fås hos din Harley-Davidson forhandler:

- **2014 og senere modeller:** Separat købt farvetilpasset højre sadeltaskelåg til højttaler (del nr. 90201108xxx) er påkrævet.
- **2014 og senere modeller:** Separat købt farvetilpasset venstre sadeltaskelåg til højttaler (del nr. 90201109xxx) er påkrævet.
- **2014 og senere modeller:** Separat købt Stage II sadeltaskenhøjttalere med Harley-Davidson lyd drevet af Rockford Fosgate (del nr. 76000987) er påkrævet.
- **2014 og senere modeller:** Separat købt Bluetooth forstærker med Harley-Davidson lyd drevet af Rockford Fosgate (del nr. 76001074) er påkrævet.
- **2014-2016-modeller:** Hvis andet tilbehør allerede bruger tilbehørskredsløbsstikket, skal der bruges et separat indkøbt "Y" adapterkabel (Switch Circuit Adapter Harness 70264-94A).
- **2017 -senere modeller:** Hvis andet tilbehør allerede bruger tilbehørskredsløbsstikket, skal der bruges et separat indkøbt "Y" adapterkabel (Switch Circuit Adapter Harness 69201706).

- **2014 og senere modeller:** Separat køb af Harley-Davidsons farvetilpassede frontindkapsling af højttaler i understrømlinjebeklædning (del nr. 57100233xxx) er påkrævet til denne installation. ALLE modeller kræver separat køb af frontindkapsling til venstre og højre højttaler.
- **2014 og senere modeller:** Separat køb af Harley-Davidsons sæt med farvetilpasset og ventileret understrømlinjebeklædning (del nr. 57100258xxx) kan være påkrævet til denne installation. FLH- eller FLHX-modeller kræver forudgående eller samtidig montering af Harley-Davidsons luftkølede nedre strømlinjebeklædninger.
- **2014 og senere modeller:** Separat køb af en King Tour-Pak® er påkrævet til denne montering. Kontakt en Harley-Davidson-forhandler for at høre, om farvetilpassede Tour-Paks samt de øvrige dele, der kan være nødvendige, når du monterer Tour-Pak på dit køretøj, kan skaffes.
- **2014 og senere modeller:** Separat køb af sæt med indkapsling af bagmonteret højttaler i Tour-Pak (del nr. 76000505) er påkrævet, hvis du monterer en King Tour-Pak.
- **2014 og senere modeller:** Separat købt sæt til montering af højttalere i Tour Pak med Harley-Davidson lyd drevet af Rockford Fosgate (del nr. 76000977) er påkrævet.
- **2014 og senere modeller:** Separat købt sæt til montering af højttalere med Harley-Davidson lyd drevet af Rockford Fosgate i luftkølet underkåbe (del nr. 76000978) kan være påkrævet.

⚠ ADVARSEL

Føreren og passagerens sikkerhed afhænger af, at dette sæt monteres korrekt. Brug de relevante procedurer i servicehåndbogen. Hvis du ikke magter proceduren eller ikke har de korrekte værktøjer, skal du få en Harley-Davidson forhandler til at udføre monteringen. Forkert montering af sættet kan resultere i dødsfald eller alvorlig personskade. (00333b)

BEMÆRK

Dette instruktionsark henviser til oplysninger i servicehåndbogen. En servicehåndbog til den pågældende motorcykelmodel og årgang er nødvendig for at udføre denne installation. Den fås hos:

- En Harley-Davidson forhandler.
- H-D Service-informationsportal er en abonnementsbaseret adgang, der er tilgængelig for de fleste 2001 og nyere modeller. For flere oplysninger se under Ofte stillede spørgsmål om abonnemeter .

Det anbefales, at en tekniker hos en Harley-Davidson-forhandler foretager installationen.

KLARGØR

1. Afmonter den venstre sadeltaske. Se servicehåndbogen.
2. Afmonter venstre sideskærm. Se servicehåndbogen.
3. Fjern hovedsikringen. Se servicehåndbogen.

AFMONTER

1. Afmonter højre sadeltaske. Se servicehåndbogen.
2. Fjern højre sideskærm. Se servicehåndbogen.

3. Fjern sadlen. Se servicehåndbogen.
4. **Hvis højttalerne sættes i understrømlinjebeklædningen** afmonteres brændstoffranken. Se servicehåndbogen.
5. **Hvis højttalerne sættes i understrømlinjebeklædningen** afmonteres bagstelllets nederste holder. Se servicehåndbogen.
6. Afmonter venstre bakke. Se servicehåndbogen.
7. Fjern den øverste bakke. Se servicehåndbogen.

SADELTASKE

BEMÆRK

Vær meget forsigtig med ikke at beskadige den malede overflade.

Der er forskel på montering af højttalere i sadeltaske og i understrømlinjebeklædning og Tour-Pak. Venstre sadeltaske skal ikke tilpasses, hvis der monteres Tour-Pak eller understrømlinjebeklædning.

1. Figur 2 Placer boreskabelon (2) på højre sadeltaske (1).
 - a. Brug tape til at fastgøre skabelonen.
2. Tilpas højre sadeltaske (1).
 - a. Centrér de markerede boresteder (3, 4, 5) på skabelonen.
 - b. **Hul til indvendigt ledningsnet:** Brug 2 1/2-tommer hulsav.
 - c. **Skruehuller:** Brug 5,15 mm (13/64-tommer) bor.
 - d. Figur 7 Beklædningsmateriale til den runde kant (3).
 - e. Afgrat huller ved hjælp af let slibning af overfladen.
 - f. Rengør alle husets overflader med 50-70 % isopropylalkohol og 30-50 % destilleret vand. Lad områderne tørre helt.
3. Figur 1 Monter sadeltaskens kapacitetsmærkat (14).
 - a. Sæt den over den eksisterende kapacitetsmærkat.
4. Figur 3 Sæt boreskabelon (2) på venstre sadeltaske (3).
 - a. Brug tape til at fastgøre skabelonen.
5. Tilpas venstre sadeltaske (3).
 - a. Centrér de markerede boresteder (1) på skabelonen.
 - b. **Bøsnings-hul:** Brug et 19 mm (3/4 tomme) bor.
 - c. Afgrat huller ved hjælp af let slibning af overfladen.

- d. Rengør alle husets overflader med 50-70 % isopropylalkohol og 30-50 % destilleret vand. Lad områderne tørre helt.

6. Figur 7 Monter panelet til indvendigt ledningsnet (2).

BEMÆRK

Hvis panel til indvendigt ledningsnet ikke passer til skruehullerne i sadeltasken, skal du gøre skruehullet større med et 6,35 mm (1/4-tommer) bor. Afgrat og rengør sadeltasken.

7. Fastgør skruerne (1). Spænd til.

Tilspændingsmoment: 1,1–1,5 N·m (10–13 in-lbs) *Skruer til indvendigt ledningsnet*
8. Figur 8 Monter indvendigt ledningsnet som vist.
 - a. Monter afdækningen til ledningsnettets (2).
9. Figur 10 Saml antennen.
 - a. Den lille låseskive (5) og låseskiven (4) monteres på antennebasen.
 - b. Før antennebasen gennem forstærkerens monteringsbeslag.
 - c. Monter spændeskive (4) og stor låsemøtrik (7). Spænd til.
 - d. Monter Bluetooth-antennen. Spænd til.
10. Figur 9 Saml monteringsbeslaget til forstærkeren.
 - a. Monter hastighedsmøtrikker (2).
 - b. Monter forstærkerens monteringsbeslag (5) på beslagtappen (3).
 - c. Monter låsemøtrik (4). Spænd til.
 - d. Monter forstærkeren (7).
 - e. Monter låsemøtrik (4). Spænd til.
11. Figur 13 Monter forstærkermonteringsbeslag.

BEMÆRK

Hvis højttalerne skal monteres i sadeltaske, så fortsæt med trin 12 og 13. Hvis højttalerne skal monteres i understrømlinjebeklædning eller Tour-Pak, så gå til trin 13.

- a. Figur 11 Undersøg om monteringsbeslaget passer. Beslaget skal være lige, centreret og så tæt på bunden af sadeltasken som muligt.
- b. Figur 12 Brug snittene i monteringsbeslaget (1) til at bøje og tilpasse sig sadeltaskens kontur (2) uden at røkke. Dette vil sikre bedre kontakt og vedhæftning med tapen. Du må ikke skrælle tape på nuværende tidspunkt.
- c. Figur 11 Afprøv den endelige placering, der sikrer, at beslaget er lige, centreret og så tæt på bunden af sadeltasken som muligt.

- d. Brug markør, afdækningstape eller blyant til at markere monteringsplaceringen.
- e. Skræl tapen af monteringsbeslagsamlingen.

BEMÆRK

Når beslaget er tapet på plads, vil det være meget vanskeligt at fjerne den, uden at beskadige beslaget.

- f. Monter monteringsbeslagsamlingen på den markerede placering.
- g. Sæt sadeltaske på enden og lad tapen hæride i mindst 24 timer.

12. Figur 4 Monter venstre højttalers ledningsnet.

BEMÆRK

Tilpas kun venstre sadeltaske (trin 4 og 5), hvis der monteres højttalere i sadeltaske. Hvis højttalerne skal monteres i understrømlinjebeklædning eller Tour-Pak, så gå videre til trin 16.

- a. Figur 1 Find ledningsnet 69202533 (7).
- b. Figur 4 Før ledningsnettets (5) som vist.
- c. Start med nederste ledningsrør og arbejd dig videre væk fra bøsningen, der går igennem sadeltasken.

BEMÆRK

For udseendets skyld anbefales det at beskære det tredje stykke rør.

- d. Det fjerde stykke rør (4) skal beskæres, så det passer til sadeltaskens højde.

BEMÆRK

Kontroller placeringen af ledningsnettets INDEN tapens bagside fjernes og der sættes ledningsrør på sadeltasken. Ledningslængden er YDERST vanskelig at justere, når flere stykker rør er blevet klæbet fast.

- e. Pil det selvklæbende bånd af ledningsrøret.
- f. Fastgør ledningsrøret som vist.
- g. Før ledningsnettets (5) gennem bøsningens hul.
- h. Monter bøsningen (3) på ledningsnettets (5).
- i. Juster bøsningen (3) efter behov og monter i sadeltaske.

13. Figur 5 Monter ledningsnet til højre højttaler.

- a. Figur 1 Find ledningsnet 69202891 (19).
- b. Figur 5 Før ledningsnettets (7) som vist.

BEMÆRK

Kontroller placeringen af ledningsnettets INDEN tapens bagside fjernes og der sættes ledningsrør på sadeltasken. Ledningslængden er YDERST vanskelig at justere, når flere stykker rør er blevet klæbet fast.

- c. Pil det selvklæbende bånd af ledningsrøret.

- d. Fastgør ledningsrøret som vist.

14. Se Figur 8 og Figur 10 . Forbind indvendigt ledningsnet med forstærkeren.

- a. Forbind forstærkerstik [359A] med [359B].

15. Se Figur 10. Forbind højre højttalers ledninger med forstærkeren.

- a. Forbind højre højttalers stik med [360RB].

16. **BEMÆRK**

Figur 6 Højttalerstik [360RA] bruges kun til tilslutning af højttalere i Tour-Pak- eller understrømlinjebeklædning. Det bruges ikke til tilslutning af højttalere i sadeltaske.

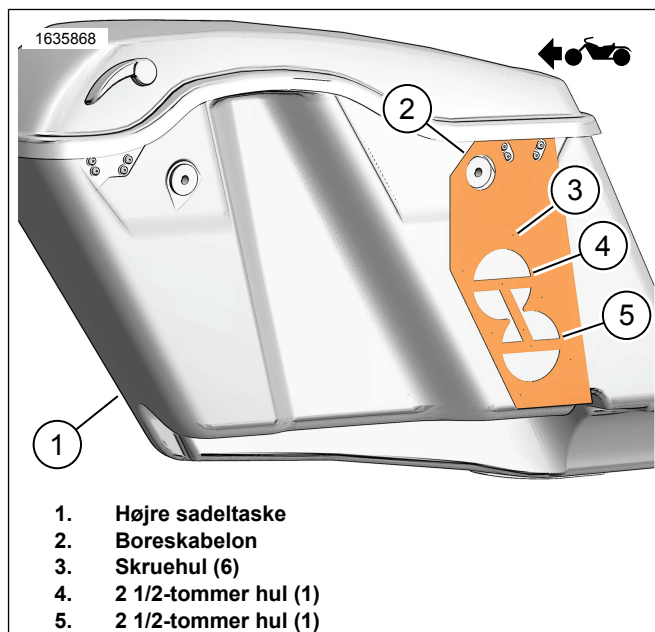
Se Figur 8 og Figur 10 . Forbind indvendigt ledningsnet med forstærkeren.

- a. Forbind højttalerstikkene [360LA] til [360LB].

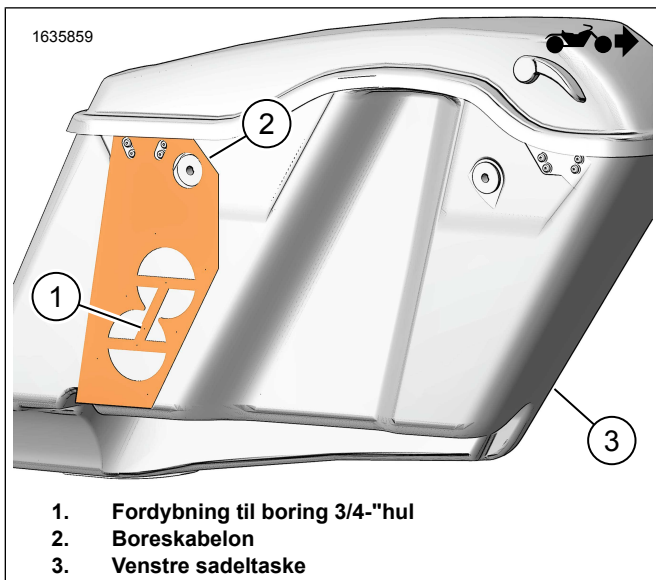
17. Figur 14 Monter forstærkerkabinettet (3).

18. monter skruer (2). Spænd til.

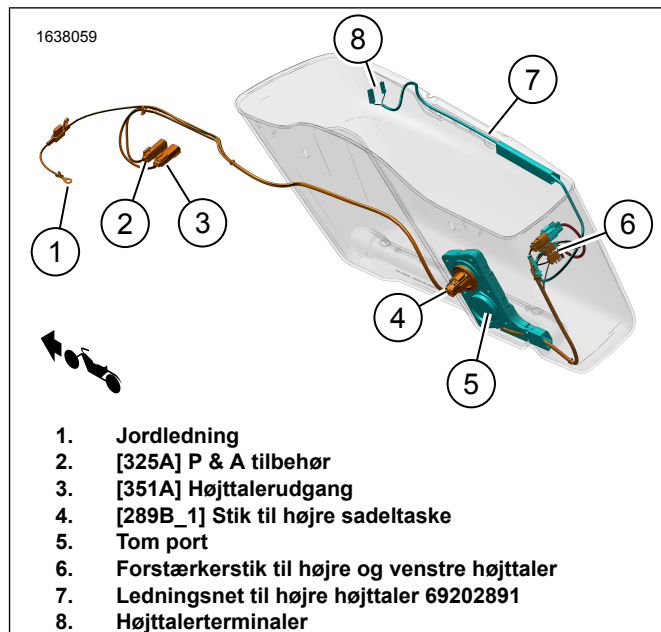
Tilspændingsmoment: 1–2 N·m (9–18 in-lbs) Skruer til forstærkerafdækning



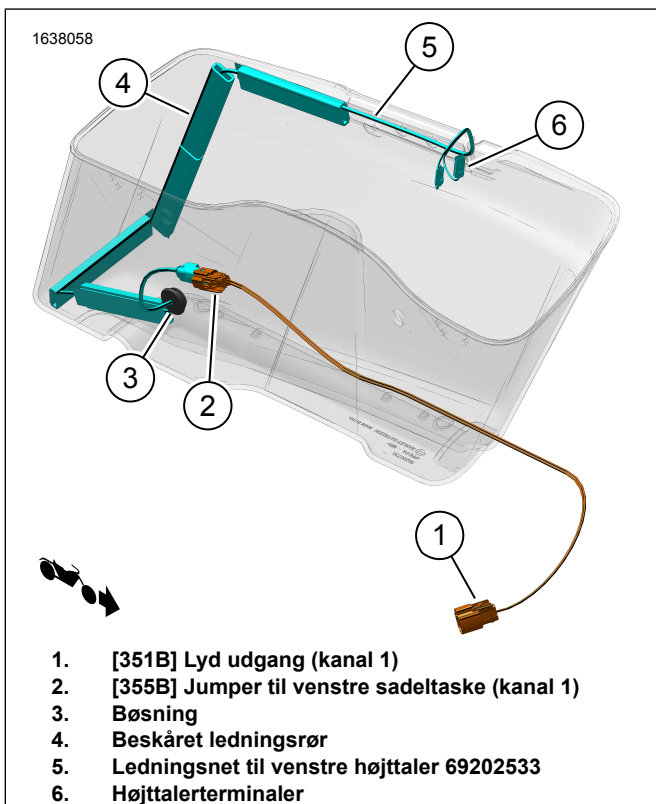
Figur 2. Højre sadeltaske



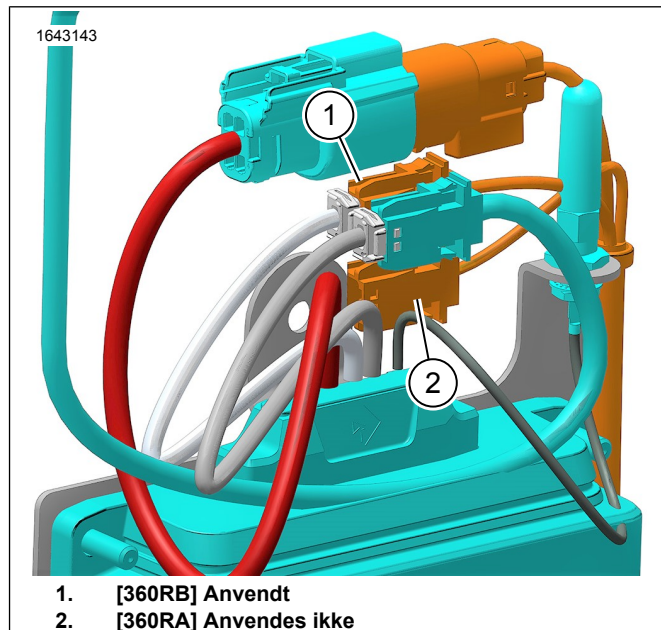
Figur 3. Venstre sadeltaske



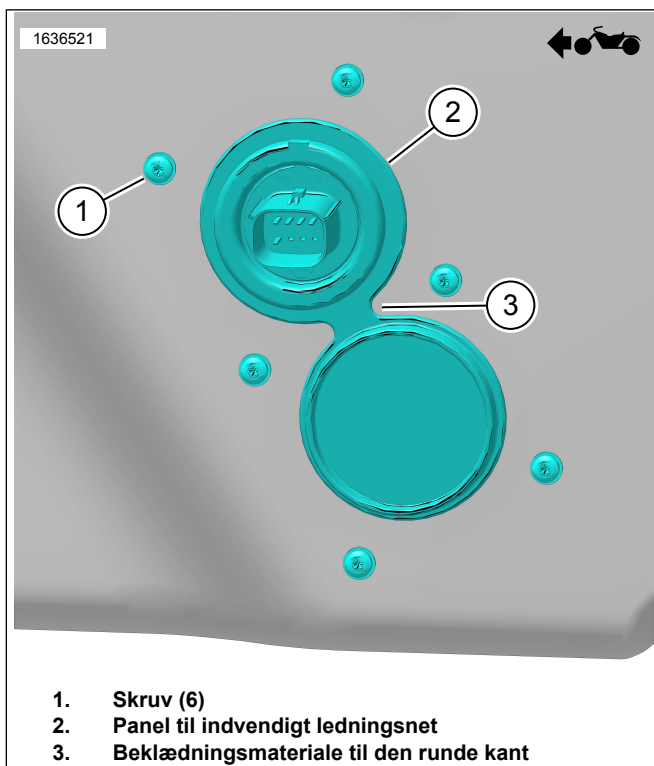
Figur 5. Føring af ledningsnet i højre sadeltaske



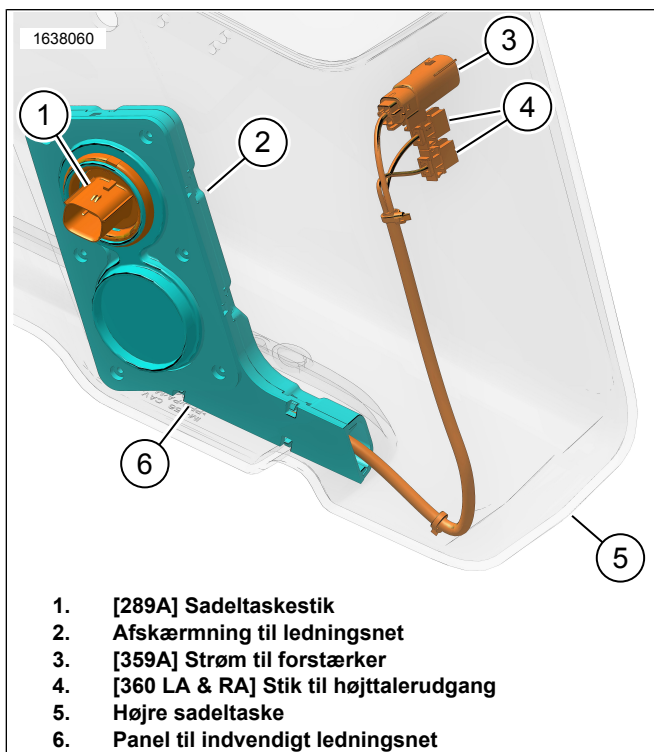
Figur 4. Føring af ledningsnet i venstre sadeltaske



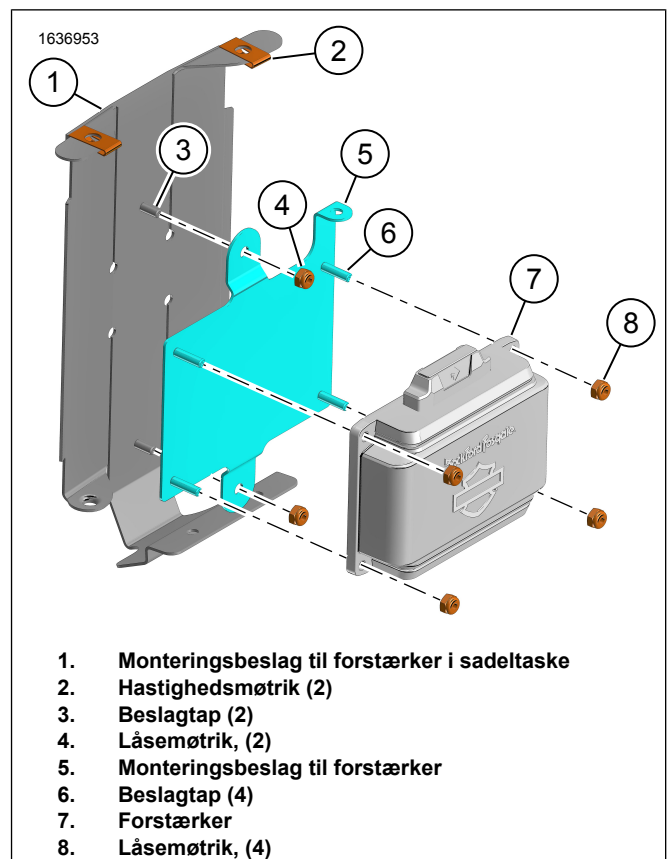
Figur 6. Højttaler [360RA] og [360RB]



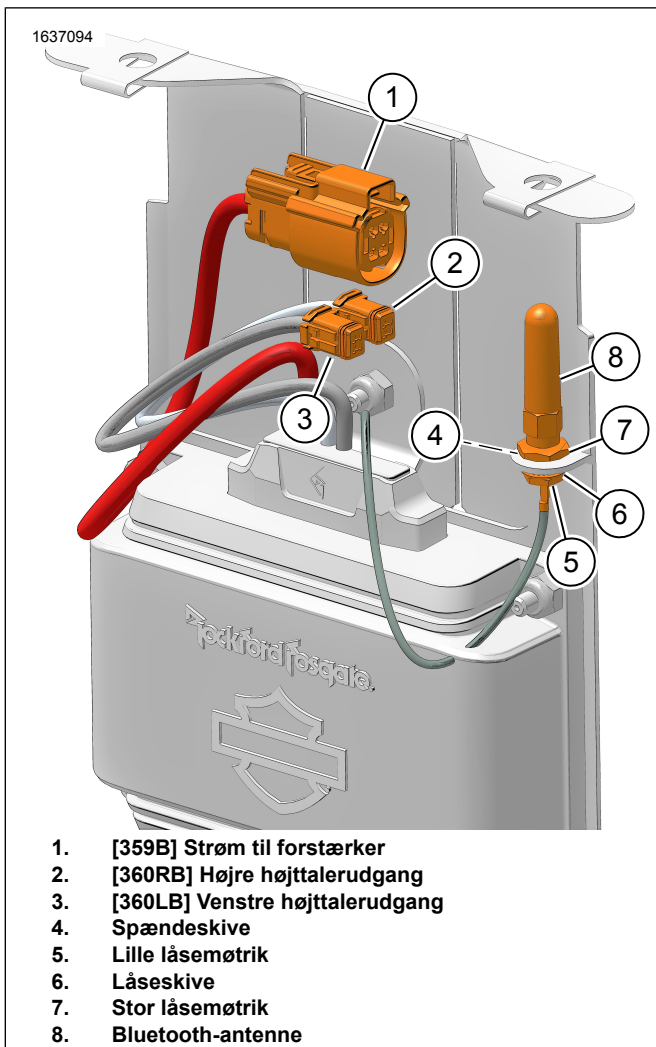
Figur 7. Panel til indvendigt ledningsnet



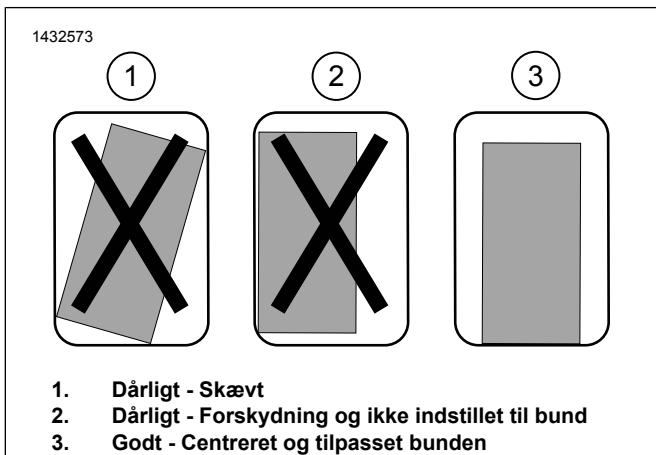
Figur 8. Indvendigt ledningsnet 69202871



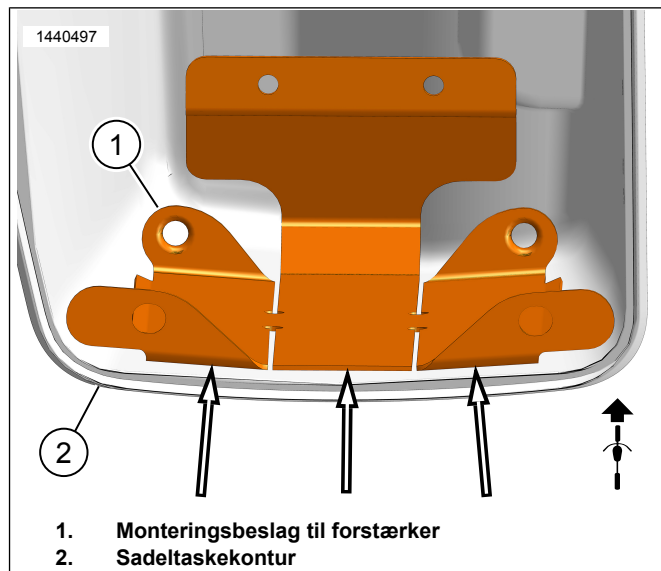
Figur 9. Monteringsbeslag til forstærker



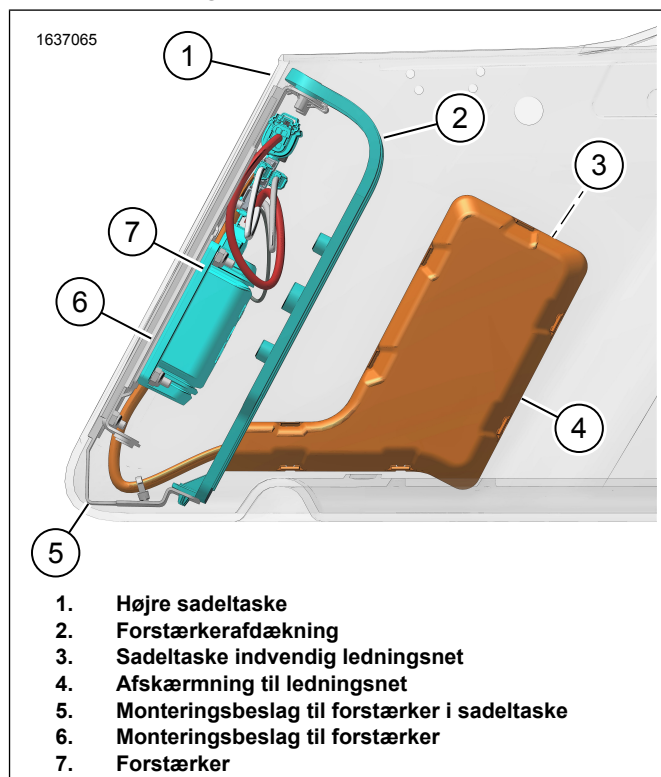
Figur 10. Forstærker



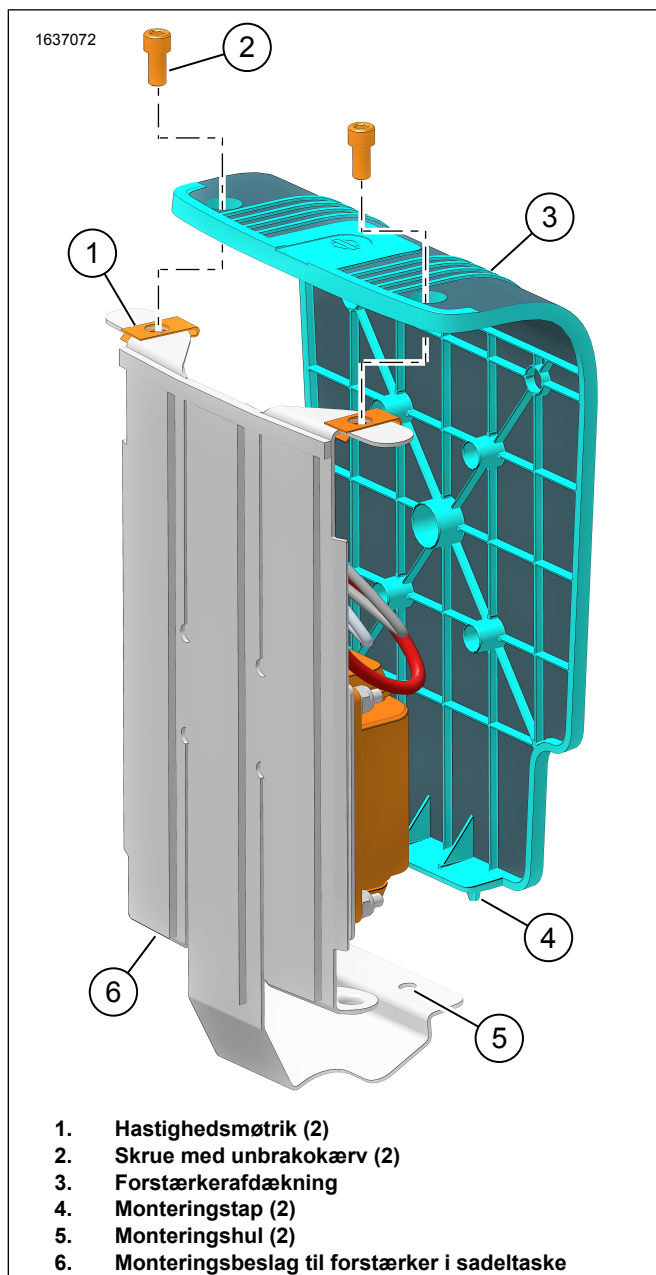
Figur 11. Montering af beslag



Figur 12. Sadeltaskekontur



Figur 13. Ledningsnet til sadeltaske med forstærker



Figur 14. Forstærkerkabinet

UDVENDIGE LEDNINGSNET

BEMÆRK

Sørg for, at minisikringen ikke er monteret på det udvendige ledningsnet 69202870 før montering.

1. Figur 15 Forbind batteriets (+) ledning (2) med batteriets (+) terminal. Se servicehåndbogen.
2. **Køretøjer fra 2014-2016:** Føring og montering af ledningsnet.
 - a. Figur 15 Før [325A] (4) mod venstre side af køretøjets stel.
 - b. Figur 16 Forbind [3-benet] (6) på jumperledning (5) med [325A] (4) på udvendigt ledningsnet 69202870. Figur 15

c. Figur 16 Forbind [8-benet] (4) på jumperledning (5) med køretøjets P & A-stik [4]. Sidder i området under venstre sideskærm.

3. **Køretøjer fra 2017 og senere:** Føring og montering af ledningsnet.

- a. Før [325A] (4) langs højre side af køretøjets stel.
- b. Figur 15 Forbind [325A] med P & A-stikket [325B]. Sidder i området under højre sideskærm.

4. Figur 15 Før forgreningen [289B] (1) af udvendigt ledningsnet langs stel og skærmstiver. Brug kabelstropper til at montere ledningen løst på ankerpunkterne (1). Stram ikke kabelstropperne.

5. Monter højre sadeltaske for at kontrollere ledningslængden. Sørg for rigelig længde til nemt at oprette forbindelse til sadeltaske.

6. Afmonter højre sadeltaske og stram kabelstropperne.

7. Fastgør resten af det udvendige ledningsnet 69202870 til køretøjet med kabelstropper.

8. Figur 16 Før og monter jumperledning 69203048 (2).

- a. Figur 16 Forbind [355B] (1) på jumperledning (2) med ledningsnet til venstre sadeltaskes højttaler (5). Figur 4

- b. Monter venstre sadeltaske.

- c. Figur 16 Rute [351B] (3) på jumperledning 69203048 (2) mod [351A] (5) på udvendigt ledningsnet 69202870. Figur 15

- d. Forbind [351B] og [351A].

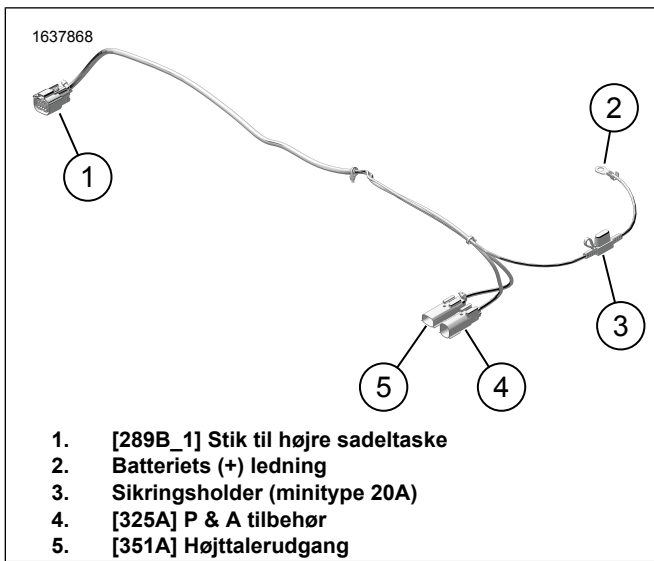
- e. Kontroller ledningslængden. Sørg for rigelig længde til nemt at oprette forbindelse til sadeltaske.

- f. Afmonter den venstre sadeltaske.

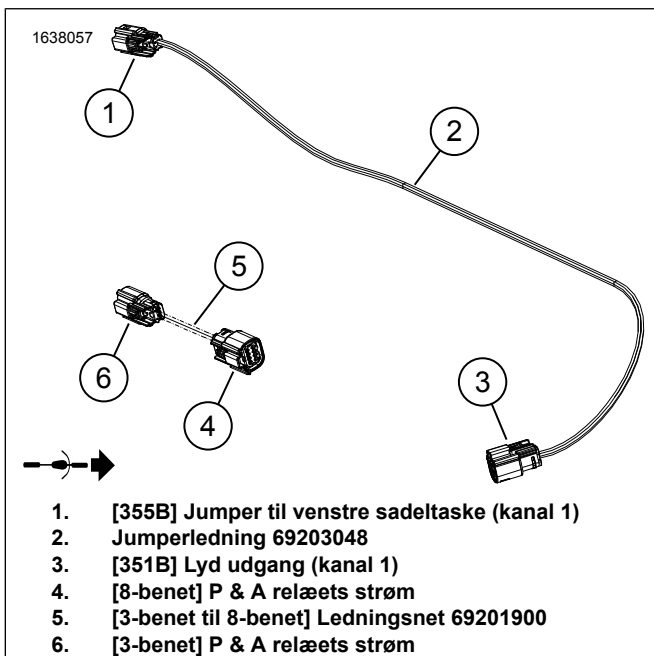
- g. Fastgør resten af jumperledningen 69203048 til køretøjet med kabelstropper.

9. Sørg for, at ledningsnettet sidder godt fast, så kontakt med bevægelige dele forhindres.

10. Figur 1 Monter 20 amp-sikring (18) i sikringsholder (3) på udvendigt ledningsnet. Figur 15



Figur 15. Udvendt ledningsnet 69202870



Figur 16. Jumperledninger

HØJTALERE DER IKKE SIDDER I SADELTASKEN

BEMÆRK

Dette system **KAN IKKE** drive og betjene mere end ét sæt højttalere. Der kan kun monteres en venstre og en højre, enten i sadeltasker eller i valgfri påmonteret understrømlinjebeklædning eller Tour-Pak med højttalerkapsler.

Se P&A-detaillkataloget eller afsnittet "Parts and Accessories" (Reservedele og tilbehør) på www.harley-davidson.com (kun på engelsk). Kontakt en Harley-Davidson forhandler for at få hjælp.

Installation af højttalere i Tour-Pak eller understrømlinjebeklædning

1. Monter understrømlinjebeklædning eller Tour-Pak ifølge instruktionerne i det pågældende sæt.

2. Før højttalernes ledningsnet langs køretøjets stel efter behov.
3. Tilslut højttalerne:
 - a. Forbind [360LA] med venstre (L).
 - b. Forbind [360RA] med højre (R).
4. Figur 15 Forbind med [351A] (5).

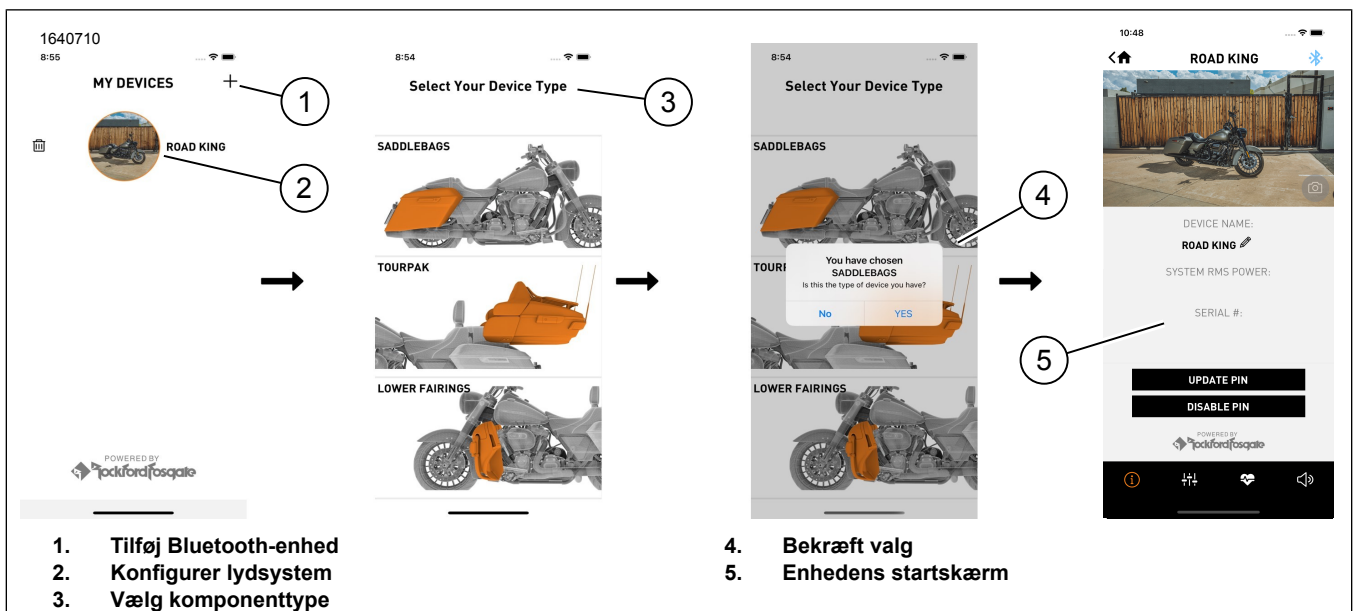
UDFØRT

1. Monter øverste skærm. Se servicehåndbogen.
2. Monter venstre sideskærm. Se servicehåndbogen.
3. Monter bagstellets nederste holder, hvis denne er fjernet. Se servicehåndbogen.
4. Monter brændstoftanken, hvis denne er fjernet. Se servicehåndbogen.
5. Monter sadlen. Se servicehåndbogen.
6. Monter hovedsikringen. Se servicehåndbogen.
7. Monter sideskærme. Se servicehåndbogen.
8. Monter sadeltasker. Se servicehåndbogen.
9. Kontrollér for firmwareopdateringer. Download efter behov.

OPSÆTNING AF APP

Køretøj-til-Bluetooth-komponent bør kun parres én gang, medmindre der tilføjes en ny Bluetooth-enhed eller i forbindelse med systemkomponentfejl.

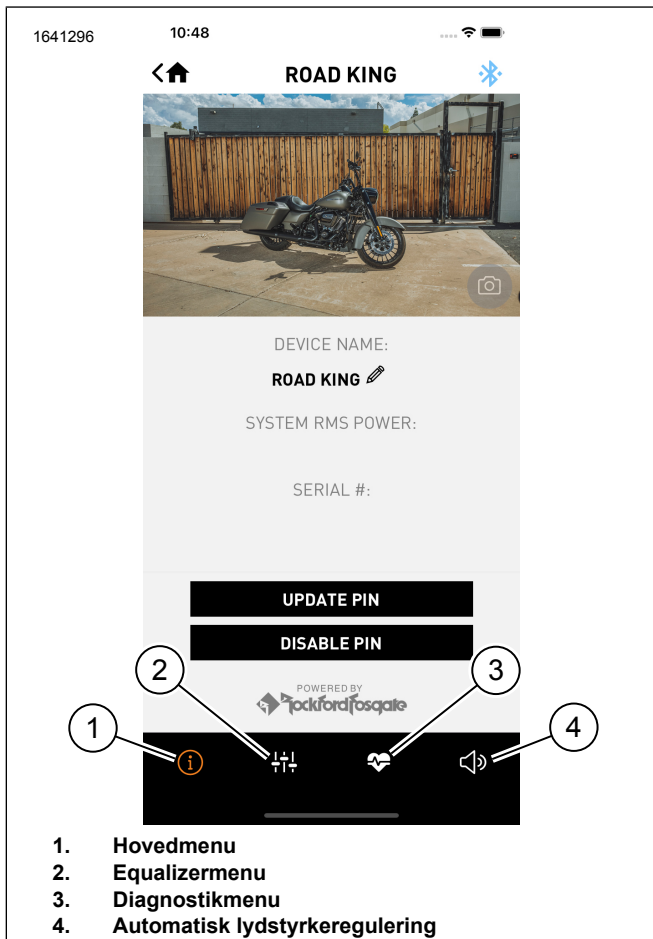
1. Figur 17 Adgang til dit lydsystem.
 - a. Par enheden (1) med systemet.
 - b. Brug app-menuer (2) til opsætning af køretøjets lydsystem.
2. Vælg den indstilling (3), hvor højttalere er monteret på køretøjet.
3. Bekræft valg (4).
4. Når opsætningen er fuldført, vises enhedens startskærm (5).
5. Figur 18 Tryk på menulinjeikoner for:
 - a. Hovedmenu (1)
 - b. Equalizermenu (2)
 - c. Diagnostikmenu (3)
 - d. Automatisk lydstyrkeregelning



1. Tilføj Bluetooth-enhed
2. Konfigurer lydsystem
3. Vælg komponenttype

4. Bekræft valg
5. Enhedens startskærm

Figur 17. Opsætningsproces



1. Hovedmenu
2. Equalizermenu
3. Diagnostikmenu
4. Automatisk lydstyrkeregulering

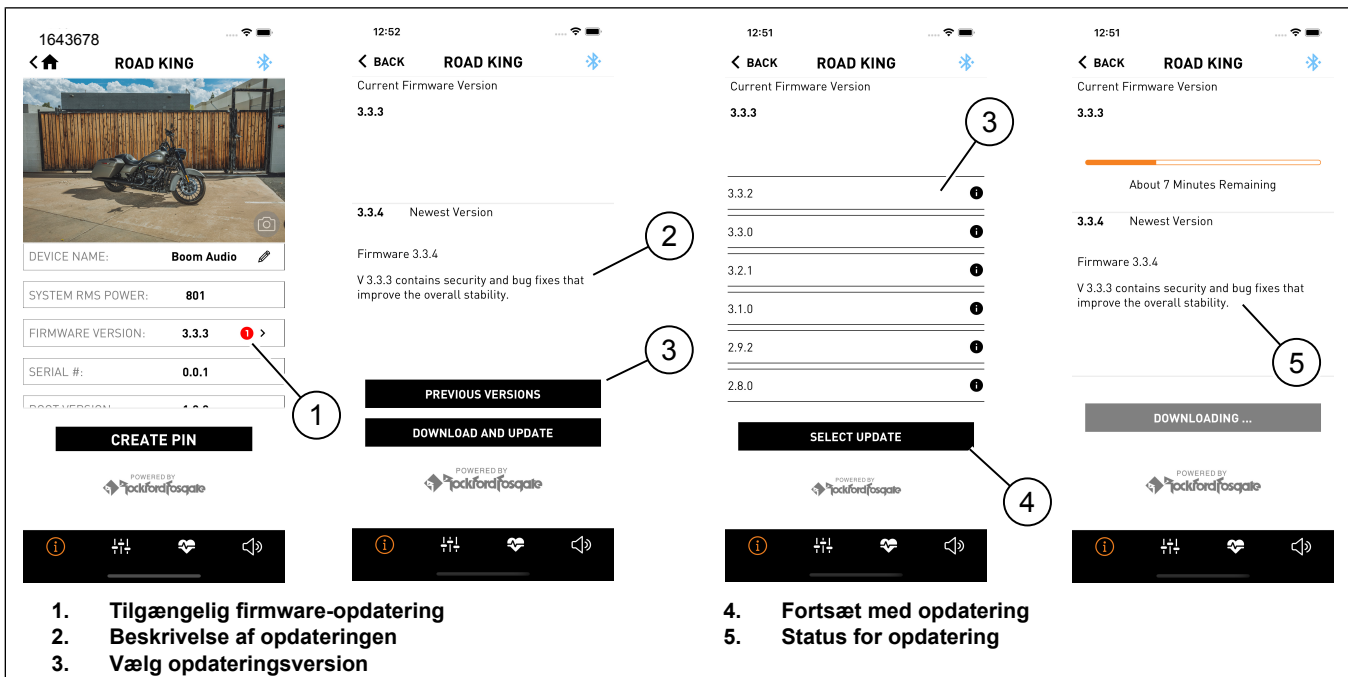
Figur 18. Menulinje

NULSTILLING AF PIN-KODEN TIL HARLEY DAVIDSONS LYDAPP

1. Mens køretøjet er slukket, deaktiveres Bluetooth på alle enheder i nærheden, der var tilsluttet lydsystemet.
2. Tænd og sluk med nøglen fem gange med mindst ti sekunders mellemrum.
3. Aktiver Bluetooth på den enhed, der skal tilsluttes lydsystemet.
4. Genopret forbindelsen til systemet i H-Ds lydapp til mobil.
5. Opret en ny PIN-kode, eller deaktivér PIN-kodefunktionen.

Firmware-opdatering

1. Figur 19 En rød cirkel betyder, at en firmwareopdatering er tilgængelig (1).
2. Kort beskrivelse af opdateringen (2).
 - a. Hent og opdater for at opdatere denne version.
 - b. Tryk på en tidligere version (3), hvis denne version ønskes.
3. Vælg en opdateringsversion (3), og fortsæt med opdateringen (4).
 - a. Figur 18 Hvis du trykker på ikonet Hovedmenu (1), får du flere oplysninger om opdateringen.
4. Skærmen viser status for den opdatering (5), der installeres på forstærkeren.



Figur 19.