



FONES DE OUVIDO PARA CAPACETE FECHADO BOOM! AUDIO PARA MÚSICA E COMUNICAÇÕES PREMIUM

GERAL

NOTA

Alguns governos locais proíbem ou restringem o uso de alto-falantes/fones de ouvido (montados no capacete). Verifique com as autoridades locais e obedeça todas as leis e normas aplicáveis.

Kit n.º

77117-10, 76000602

Modelos

Para obter informações sobre a adaptação do sistema de áudio, veja o P&A (P&A) catálogo de varejo ou a seção Parts and Accessories (Peças e Acessórios) do site www.harley-davidson.com (somente em inglês).

Para modelos anos 2006 a 2009 com versões de software do rádio anteriores a ST10 v8.22.0 e TMS320 v8.19.0, atualize o software para obter mais ajustes no microfone VOX (ativado por voz) nas configurações superiores.

O CD incluído com o kit 77117-10 pode ser usado para atualizar o software de rádio nos modelos 2006 a 2009. A atualização de software também está disponível em uma Harley-Davidson concessionária, ou visite www.harley-davidson.com para baixar uma cópia em CD.

NOTA

Como o material gravado no CD são dados, deverá ser usada uma velocidade de gravação de 8x ou inferior.

Para baixar uma cópia do software para o seu computador:

- Em www.H-D.com/infotainment-support, pesquise a frase "Advanced Audio Software" (software de áudio avançado).
- Role até o link "H-D Advanced Audio by Harmon/Kardon®".
- Na janela pop-up, selecione e realce a guia "Software Download" (download de software) na parte superior.
- Siga as instruções para determinar a versão atual de seu software e, se necessário, efetue a atualização.

Os fones de ouvido deste kit podem ser instalados em capacetes abertos ou fechados. Também podem ser usados em **muitos** capacetes coquinho com a compra adicional de uma bolsa de comunicação para o capacete.

Consulte a seção MotorClothes® Merchandise (Mercadorias da MotorClothes®) de www.harley-davidson.com (somente em inglês) para ver os números da peça da bolsa de comunicação para o capacete e uma seleção de capacetes coquinho que podem ser equipados com a bolsa.

Conteúdo do kit

Veja Figura 7 e Tabela 1.

INSTALAÇÃO DOS FONES DE OUVIDO

NOTA

Siga cuidadosamente os procedimentos de instalação apresentados nesta folha de instruções. Harley-Davidson não oferece garantias, expressas ou implícitas, de cobertura de capacetes danificados pela instalação inadequada destes fones de ouvido.

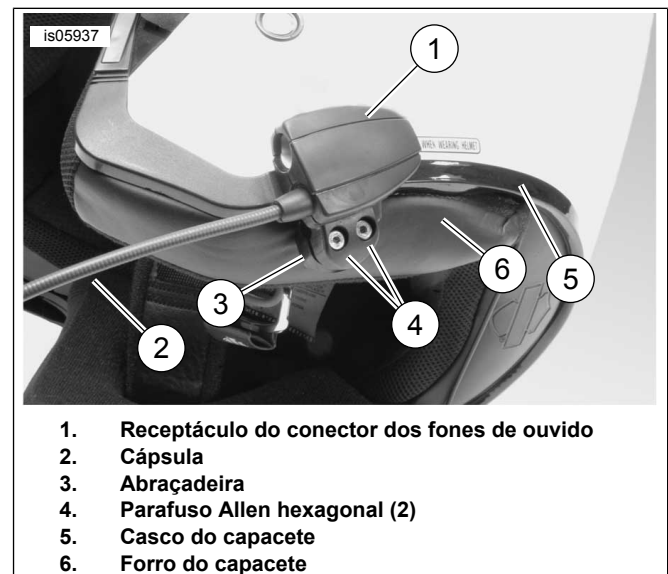
Se você não se sentir capaz de seguir os procedimentos ou se não possuir as ferramentas corretas, deixe que uma concessionária Harley-Davidson instale esses fones de ouvido.

Instalação do conector dos fones de ouvido e do microfone

NOTA

Dois estilos diferentes de abraçadeira de capacete são fornecidos para serem usados em diferentes desenhos de cascos de capacete.

1. Veja Figura 1. Posicione o receptáculo do conector dos fones de ouvido (1) no lado esquerdo externo do casco do capacete (5), com a cápsula (2) para a frente. Posicione a abraçadeira selecionada (3) na borda interna do capacete do lado esquerdo, **entre** o forro (6) e o casco.



1. Receptáculo do conector dos fones de ouvido
2. Cápsula
3. Abraçadeira
4. Parafuso Allen hexagonal (2)
5. Casco do capacete
6. Forro do capacete

Figura 1. Posicionamento da abraçadeira no capacete

- Monte o receptáculo do conector dos fones de ouvido na abraçadeira com os dois parafusos (4), mas não aperte totalmente agora.
- Coloque o capacete. Ajuste a posição do receptáculo do conector dos fones de ouvido e da cápsula, se necessário, para colocar o microfone e o protetor contra vento na frente da boca. Retire o capacete. Use a chave hexagonal (10) para apertar os parafusos da abraçadeira e fixar os fones de ouvido firmemente no capacete.

Instalação do alto-falante

NOTA

A temperatura ambiente deve ser **no mínimo** 16 °C (60 °F) para uma boa aderência dos alto-falantes no capacete.

- Veja Figura 7 . Os alto-falantes devem ser instalados em uma superfície dura no interior do capacete usando os prendedores de velcro fornecidos (7).
- Se o capacete TIVER protetores auriculares removíveis , retire-os de dentro do capacete.
- Se o capacete NÃO TIVER protetores auriculares removíveis , corte um pequeno pedaço do forro de tecido em cada lado do capacete para acessar a superfície interna dura do casco do capacete.
- Limpe as áreas de montagem do alto-falante dentro do capacete com uma mistura de 50–70% álcool isopropílico e 30–50% água destilada. Deixe secar completamente.
- Remova o revestimento de **um lado** do prendedor de velcro. Pressione o prendedor com adesivo sobre uma superfície dura dentro da área de recuo do protetor auricular.

NOTA

O alto-falante do lado esquerdo tem um fio mais curto.

- Remova o revestimento do outro lado do prendedor. Pressione o alto-falante sobre o prendedor com adesivo. Repita a instalação do prendedor e do alto-falante para o alto-falante oposto.
- Começando com a abraçadeira do capacete, use a vara de madeira (11) do kit para inserir os fios do alto-falante entre o casco do capacete e o revestimento interno. Deixe o excesso de comprimento do fio do alto-falante em um laço nos alto-falantes do capacete para proporcionar um alívio de tensão.

Atualização de software do rádio para veículos 2006 a 2009

Siga estas instruções fáceis para atualizar o software para o seu Harley-Davidson Sistema avançado de áudio. Depois de inserir o CD, o rádio fará todo o trabalho.

Verifique o número da versão atual do seu software de rádio

Verifique a versão atual do software para ter certeza de que seu software de rádio precisa ser atualizado.

- Ligue o rádio. Selecione o modo FM.
- Desligue o interruptor de ignição.

- Veja Figura 2 . Mantenha pressionadas duas teclas de função (os botões numerados na frente do rádio). Gire o interruptor de ignição para a posição ACCESS.



Figura 2. Teclas "de função" do receptor de áudio avançado

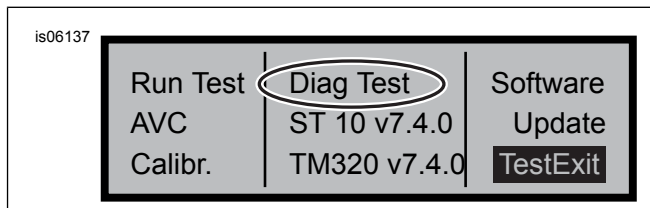


Figura 3. Exibição de "Diag Test" (Teste de diagnóstico) no receptor de áudio avançado

- Veja Figura 3 . Continue pressionando as teclas de função até que a mensagem "Diag Test" (Teste de diagnóstico) seja exibida no meio da tela.
- Pressione a tecla de função 4, identificada como "Software".

O número da versão do software é listado duas vezes, precedido pela letra "v", como em "v7.4.0". Se o número for inferior a 8.22.0 para o ST10, realize a atualização do software.

Atualizar o rádio

- Com o rádio no modo FM, ejetete qualquer CD.
- Desligue o interruptor de ignição.
- Mantenha pressionadas duas teclas de função. Gire o interruptor de ignição para a posição ACCESS.
- Continue pressionando as teclas de função até que a mensagem "Diag Test" (Teste de diagnóstico) seja exibida no meio da tela.
- Pressione a tecla de função 5, identificada como "Update" (Atualizar).
- Insira o CD com os arquivos de atualização no rádio quando a mensagem "Insert CD" (Inserir CD) for exibida na tela do rádio (ver Figura 4). NÃO feche a porta do CD player.

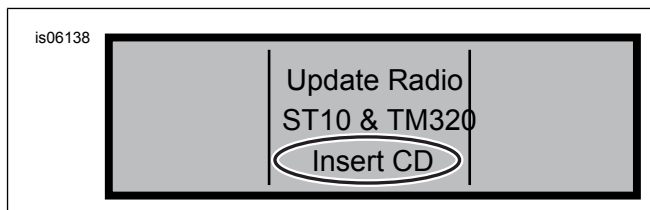


Figura 4. Exibição de "Insert CD" (Inserir CD) no receptor de áudio avançado

O rádio começa a atualizar o software. O processo deve levar cerca de sete minutos. Uma mensagem na tela informa o progresso da atualização.

O rádio é desligado e reinicia automaticamente duas vezes durante a atualização.

7. Depois que o rádio reiniciar pela segunda vez, pressione a tecla de função 6, identificada como "Exit" (Sair), para retornar ao modo de rádio normal.
8. Ejeite o CD do rádio após a atualização. Se o CD parecer estar emperrado ou não ejetar,
 - a. desligue o rádio.
 - b. Desligue o interruptor de ignição.
 - c. Remova o fusível principal de acordo com as instruções do manual do proprietário.
 - d. Espere cinco minutos. Instale o fusível principal.
 - e. Quando a energia voltar, tente ejetar o CD novamente.

Confirmar se a atualização foi concluída com sucesso

Agora que o processo de atualização foi concluído, verifique se foi bem-sucedido. Para isso, revise o número da versão do software na tela do rádio.

1. O rádio deve estar no modo FM. Desligue o interruptor de ignição.
2. Mantenha pressionadas duas teclas de função. Gire o interruptor de ignição para a posição ACCESS.
3. Continue pressionando as teclas de função até que a mensagem "Diag Test" (Teste de diagnóstico) seja exibida no meio da tela.
4. Pressione a tecla de função 4, identificada como "Software".
5. Verifique se o número da versão do software passou a ser "ST10v8.22.0" e "TMS320v8.19.0" ou superior. Se o número da versão do software exibido não for o esperado, entre em contato com uma concessionária Harley-Davidson para obter assistência.
6. Pressione a tecla de função 6, identificada como "Exit" (Sair), para voltar ao modo de rádio normal.

OPERAÇÃO

1. Conecte o cabo espiral de áudio à fonte de áudio e dos fones de ouvido. Veja Figura 5 .

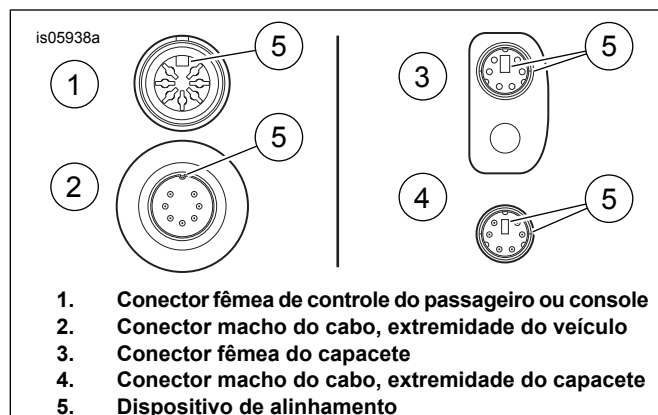


Figura 5. Recursos para alinhamento do conector de cabo dos fones de ouvido

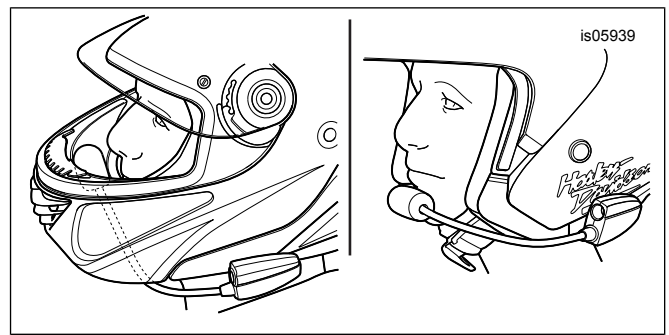


Figura 6. Posicionamento do microfone

2. Veja Figura 6 . Depois de colocar o capacete, posicione a cápsula e o microfone.
 - a. **Com capacetes fechados:** Posicione a cápsula do microfone **abaixo** do capacete, com o microfone orientado para cima na **parte de dentro** , de modo que a cápsula não toque o queixo.
 - b. **Com capacetes abertos ou capacetes coquinho:** Posicione o microfone tocando levemente a boca ou diretamente à esquerda dela.

AVISO

Não puxe o cabo para remover os fones de ouvido do soquete. Puxe o jaque dos fones de ouvido para desconectá-los do soquete. (00174a)

3. Quando não estiver em uso, remova o cabo de áudio da fonte de áudio e dos fones de ouvido e guarde-o.

⚠ ATENÇÃO

Não selecione um nível de volume que torne inaudíveis os sons do trânsito ou interfira na concentração necessária para a pilotagem segura da motocicleta. Distrações ou volume de som muito alto, a ponto de bloquear o ruído do tráfego, podem provocar a perda de controle do veículo, resultando em morte ou lesões graves. (00539b)

PEÇAS DE REPOSIÇÃO

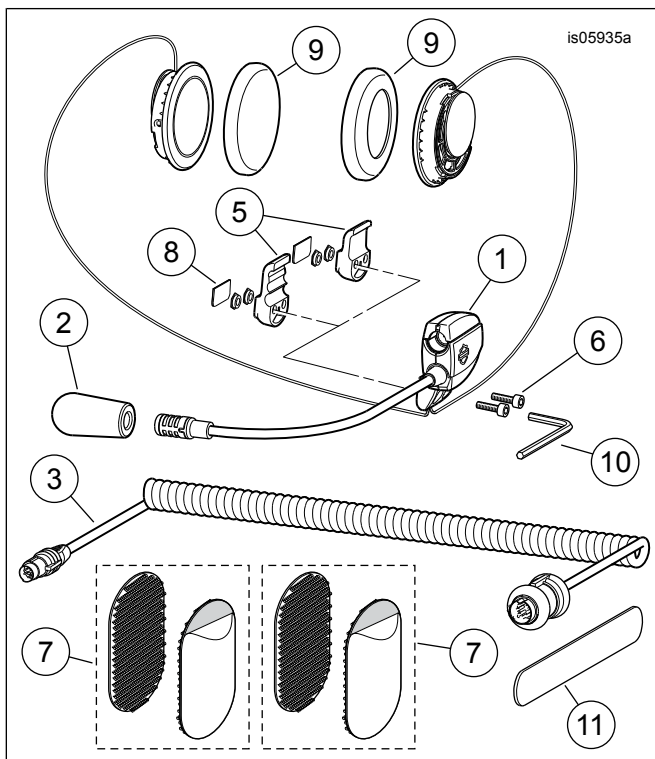


Figura 7. Peças de reposição, fones de ouvido para capacete fechado para música e comunicações premium

Tabela 1. Peças de reposição

Item	Descrição (quantidade)	Número de peça
1	Conjunto de fones de ouvido/microfone	Não se vende separadamente
2	Protetor contra vento	77126-10
3	Cabo dos fones de ouvido (Kit 77117-10) Cabo dos fones de ouvido (Kit 76000602)	77148-10 76000260
4	Kit de ferragens (inclui os itens 5 a 9)	77151-98A
5	* Abraçadeira, receptáculo do conector dos fones de ouvido (dois estilos)	Não se vende separadamente
6	* Parafuso (2)	Não se vende separadamente
7	* Prendedor de velcro (2)	Não se vende separadamente
8	* Placa de cobertura	Não se vende separadamente
9	* Protetor auricular, alto-falante (2)	76529-10
10	Chave hexagonal, 9/64 in	Não se vende separadamente
11	Vara de madeira	Não se vende separadamente
12	CD, atualização do software (Kit 77117-10)	Disponível para download (Modelos)