



SET KEPALA MUZIK DAN KOMUNIKASI PREMIUM HELMET PENUH BOOM! AUDIO

UMUM

CATATAN

Sesetengah kerajaan tempatan melarang atau menyekat penggunaan pembesar suara set kepala (lekapan helmet). Semak dengan pihak berkuasa tempatan dan patuhi semua undang-undang dan peraturan yang berkenaan.

Nombor Kit

77117-10, 76000602

Model

Bagi maklumat perlengkapan sistem bunyi, lihat katalog runcit Bahagian dan Aksesori (P&A) atau seksyen Bahagian dan Aksesori di www.harley-davidson.com (Bahasa Inggeris sahaja).

Bagi model 2006-2009 dengan versi perisian radio sebelum ST10 v8.22.0 dan TMS320 v8.19.0, kemas kini perisian untuk mendapatkan lebih banyak pelarasan mikrofon VOX (suara-diaktifkan) pada tetapan atas.

CD yang disertakan dengan kit 77117-10 boleh digunakan untuk mengemas kini perisian radio pada model 2006-2009. Kemas kini perisian juga boleh didapati daripada pegerar Harley-Davidson atau lawati www.harley-davidson.com untuk memuat turun salinan ke CD.

CATATAN

Oleh sebab bahan yang akan ditulis ke CD ialah data, kelajuan rekod 8X atau lebih perlahan mesti digunakan.

Bagi memuat turun satu salinan perisian ke komputer anda:

- Pada www.H-D.com/infotainment-support, cari frasa "Perisian Audio Lanjutan".
- Tatal ke bawah ke pautan "Audio Lanjutan H-D oleh Harmon/Kardon®".
- Dalam tettingkap timbul, pilih dan serlahkan tab "Muat Turun Perisian" di bahagian atas.
- Ikut arahan buat-sendiri untuk menentukan versi perisian semasa anda dan lakukan kemas kini jika perlu.

Set kepala dalam kit boleh dipasang pada helmet muka terbuka atau muka penuh. Ia juga sesuai dengan **kebanyakan** helmet separa dengan pembelian tambahan Kantung Komunikasi Helmet.

Lihat seksyen Dagangan Motorclothes® bagi www.harley-davidson.com (Bahasa Inggeris sahaja) untuk nombor bahagian Kantung Komunikasi Topi Keledar dan pilihan topi keledar separa yang sesuai dengan kantung.

Kandungan Kit

Lihat Rajah 7 dan Jadual 1.

PEMASANGAN SET KEPALA

CATATAN

Ikuti prosedur pemasangan dengan teliti yang diberikan dalam helaian arahan ini. Harley-Davidson tidak membuat waranti, sama ada tersurat atau tersirat, untuk melindungi topi keledar yang rosak kerana set kepala ini tidak dipasang dengan betul.

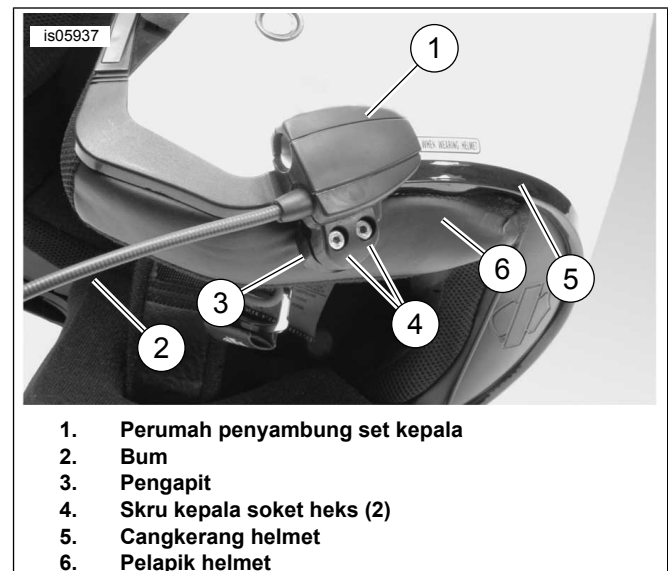
Jika anda tidak berkeupayaan atau tidak memiliki alat yang betul untuk melakukan prosedur ini, minta pegerar Harley-Davidson memasang set kepala ini.

Penyambung Set Kepala dan Pemasangan Mikrofon

CATATAN

Dua gaya pengapit helmet yang berbeza disediakan untuk memuatkan reka bentuk cangkerang helmet yang berbeza.

1. Lihat Rajah 1. Letakkan perumah penyambung set kepala (1) ke bahagian kiri luar cangkerang helmet (5), dengan bum (2) ke hadapan. Letakkan pengapit yang dipilih (3) ke sisi helmet bahagian kiri dalam, **antara** pelapik (6) dan cangkerang.



Rajah 1. Peletakan Pengapit pada Helmet

2. Pasang perumah penyambung set kepala pada pengapit dengan dua skru (4), tetapi jangan ketatkan sepenuhnya sekarang.

3. Pakai helmet. Laraskan bum dan kedudukan perumah penyambung set kepala jika perlu untuk meletakkan mikrofon dan kon angin di depan mulut. Tanggalkan helmet. Gunakan kekunci heks (10) bagi mengetatkan skru pengapit untuk menahan set kepala dengan selamat pada helmet.

Pemasangan Pembesar Suara

CATATAN

Suhu ambien mesti berada **sekurang-kurangnya** 16 °C (60 °F) untuk melekatkan pembesar suara pada topi keledar dengan betul.

1. Lihat Rajah 7 . Pembesar suara mesti dipasang pada permukaan yang keras di bahagian dalam helmet menggunakan cangkuk dan pengikat sangkut yang dibekalkan (7).
- Jika **HELMET** mempunyai pad telinga yang boleh ditanggalkan , tanggalkan pad telinga dari dalam helmet.
- Jika helmet **TIDAK MEMPUNYAI** pad telinga yang boleh ditanggalkan , potong kepingan kecil pelapik pabrik pada setiap bahagian helmet untuk mendapatkan permukaan dalaman yang keras bagi cangkerang helmet.
2. Bersihkan kawasan lekapan pembesar suara dalam topi keledar dengan campuran 50–70% alkohol isopropil dan 30–50% air suling. Biarkan kering sepenuhnya.
3. Alih keluar pelapik dari **satu bahagian** pengikat sangkut. Tekan pengikat pelapik pelekat yang dipasang pada permukaan keras dalam kawasan reses pad telinga.

CATATAN

Pembesar suara sebelah kiri mempunyai wayar yang lebih pendek.

4. Alih keluar pelapik dari bahagian baki pengikat. Tekan pembesar suara pada pengikat pelapik pelekat. Ulangi pemasangan pengikat dan pembesar suara untuk pembesar suara yang bertentangan.
5. Bermula pada pengapit helmet, gunakan batang kayu (11) daripada kit untuk memasukkan wayar pembesar suara antara cangkerang helmet dan lapisan dalaman. Biarkan mana-mana panjang wayar pembesar suara yang berlebihan dalam gelung pada pembesar suara helmet memberikan kelegaan terikan.

Kemas Kini Perisian Radio untuk Kenderaan 2006-2009

Ikuti arahan mudah ini untuk mengemas kini perisian untuk Sistem Audio Lanjutan Harley-Davidson anda. Sebaik sahaja anda memasukkan CD, radio melakukan semua kerja.

Semak Nombor Versi Perisian Radio Semasa Anda

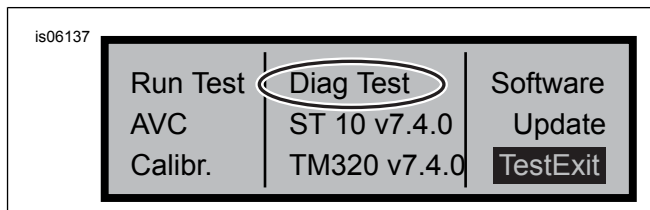
Semak versi perisian semasa anda hanya untuk memastikan bahawa perisian radio anda mesti dikemaskini.

1. Hidupkan radio. Pilih mod FM.
2. MATIKAN suis nyalaan.

3. Lihat Rajah 2 . Tekan dan tahan mana-mana dua kekunci lembut (butang bernombor pada permukaan radio anda). Putarkan suis nyalaan kepada AKSES.



Rajah 2. Kekunci "Lembut" Penerima Audio Lanjutan



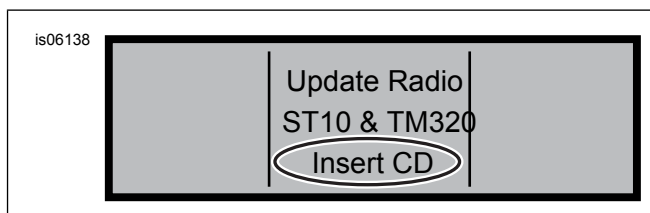
Rajah 3. Paparan "Ujian Diag" Penerima Audio Lanjutan

4. Lihat Rajah 3 . Terus tekan kekunci lembut sehingga "Ujian Diag" dipaparkan di tengah-tengah skrin.
5. Tekan kekunci lembut 4, berlabel "Perisian".

Nombor versi perisian disenaraikan dua kali dan didahului dengan huruf "v", seperti "v7.4.0". Jika nombor ini lebih rendah daripada 8.22.0 untuk ST10, teruskan dengan kemas kini perisian.

Kemas Kini Radio

1. Dengan radio dalam mod FM, tolak apa-apa CD dalam radio.
2. MATIKAN suis nyalaan.
3. Tekan dan tahan mana-mana dua kekunci lembut. Putarkan suis nyalaan kepada AKSES.
4. Terus tekan kekunci lembut sehingga "Ujian Diag" dipaparkan di tengah-tengah skrin.
5. Tekan kekunci lembut 5, berlabel "Kemas Kini".
6. Masukkan CD dengan fail kemas kini ke dalam radio apabila "Masukkan CD" dipaparkan pada skrin radio (lihat Rajah 4). JANGAN tutup pintu pemain CD.



Rajah 4. Paparan "Masukkan CD" Penerima Audio Lanjutan

Radio mula mengemas kini perisian, iaitu proses yang mengambil masa kira-kira tujuh minit. Mesej pada skrin memberitahu anda tentang kemajuan kemas kini.

Kuasa radio ke merosot dan dimulakan semula secara automatik dua kali semasa kemas kini.

7. Selepas radio telah dimulakan semula buat kali kedua, tekan kekunci lembut 6, dilabelkan "Keluar" untuk kembali ke mod radio normal.

8. Keluarkan CD daripada radio selepas kemas kini. Jika CD kelihatan tersepit atau tidak terkeluar,
 - a. Matikan radio.
 - b. MATIKAN suis nyalaan.
 - c. Keluarkan fius utama mengikut arahan manual pemilik.
 - d. Tunggu lima minit. Pasangkan fius utama.
 - e. Apabila kuasa telah dipulihkan semula, cuba keluarkan CD sekali lagi.

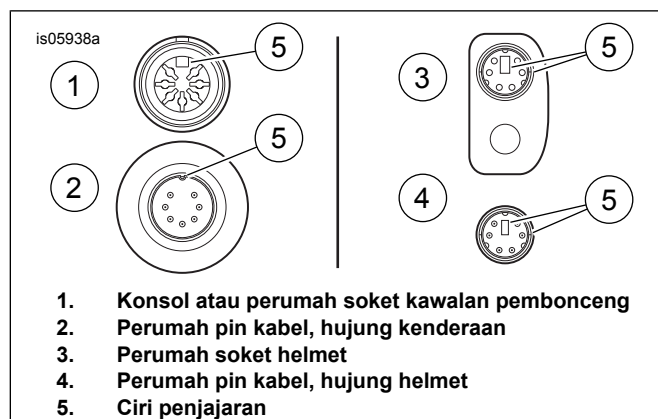
Sahkan Bahawa Kemas Kini Berjaya

Kini, proses kemas kini telah selesai, sahkan bahawa ia telah berjaya dengan menyemak nombor versi perisian pada skrin radio.

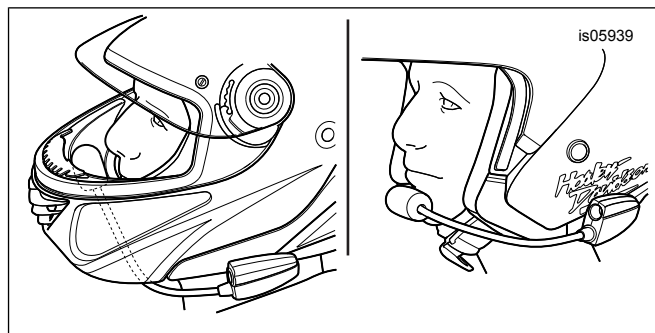
1. Pastikan radio berada dalam mod FM. MATIKAN suis nyalaan.
2. Tekan dan tahan mana-mana dua kekunci lembut. Putarkan suis nyalaan kepada AKSES.
3. Terus tekan kekunci lembut sehingga "Ujian Diag" dipaparkan di tengah-tengah skrin.
4. Tekan kekunci lembut 4, berlabel "Perisian".
5. Sahkan bahawa nombor versi perisian kini ialah "ST10v 8.22.0" dan "TMS320v 8.19.0" atau lebih tinggi. Jika nombor versi perisian tidak dipaparkan seperti yang dijangka, hubungi peniaga Harley-Davidson untuk bantuan.
6. Tekan kekunci lembut 6, dilabelkan "Keluar" untuk kembali ke mod radio normal.

OPERASI

1. Pasangkan kabel audio bergelung pada set kepala dan sumber audio. Lihat Rajah 5 .



Rajah 5. Ciri Penjajaran Penyambung Kabel Set Kepala



Rajah 6. Kedudukan Mikrofon

2. Lihat Rajah 6 . Selepas meletakkan helmet, letakkan bum dan mikrofon.
 - a. **Dengan helmet muka penuh:** Halakan bum **di bawah** helmet, dengan mikrofon diorientasikan ke atas **dalam** helmet, supaya bum tidak menyentuh dagu.
 - b. **Dengan helmet muka terbuka atau separa:** Letakkan mikrofon yang bersentuhan sedikit atau secara terus pada bahagian kiri mulut.

NOTIS

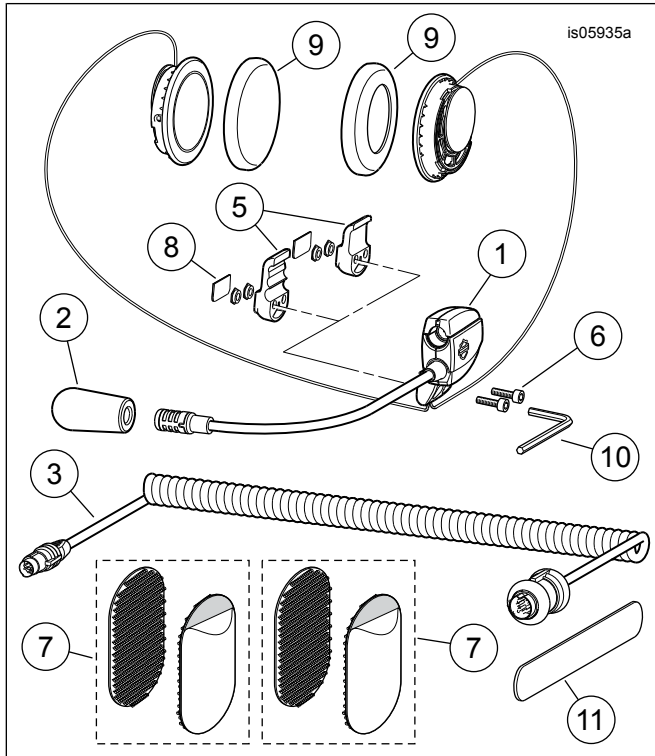
Jangan tarik pada kord untuk menanggalkan set kepala daripada soket. Tarik pada atas bicu set kepala untuk menanggalkan set kepala daripada soket. (00174a)

3. Tanggalkan kabel audio daripada sumber audio dan set kepala, dan simpan apabila tidak digunakan.

⚠ AMARAN

Untuk memastikan pengendalian motosikal secara selamat, jangan memilih aras kelantangan yang menenggelami bunyi lalu lintas atau yang mengganggu penumpuan. Gangguan atau aras kelantangan yang menenggelami bunyi lalu lintas boleh menyebabkan kehilangan kawalan, dan boleh membawa maut atau kecederaan serius. (00539b)

BAHAGIAN SERVIS



Rajah 7. Bahagian Servis, Set Kepala Muzik dan Komunikasi Premium Helmet Penuh

Jadual 1. Bahagian Servis

Item	Huraian (Kuantiti)	Nombor Alat Ganti
1	Pemasangan set kepala/mikrofon	Tidak dijual secara berasingan
2	Kon angin	77126-10
3	Kord set kepala (Kit 77117-10) Kord set kepala (Kit 76000602)	77148-10 76000260
4	Kit perkakasan (termasuk item 5-9)	77151-98A
5	* Pengapit, perumah penyambung set kepala (dua gaya)	Tidak dijual secara berasingan
6	* Skru (2)	Tidak dijual secara berasingan
7	* Pengikat sangkut (2)	Tidak dijual secara berasingan
8	* Plat penutup	Tidak dijual secara berasingan
9	* Pad telinga, pembesar suara (2)	76529-10
10	Kunci heks, 9/64 in	Tidak dijual secara berasingan
11	Batang kayu	Tidak dijual secara berasingan
12	CD, kemas kini perisian (Kit 77117-10)	Boleh dimuat turun (Model)