



H-D BLUETOOTH® AUDIO POWERED BY ROCKFORD FOSGATE

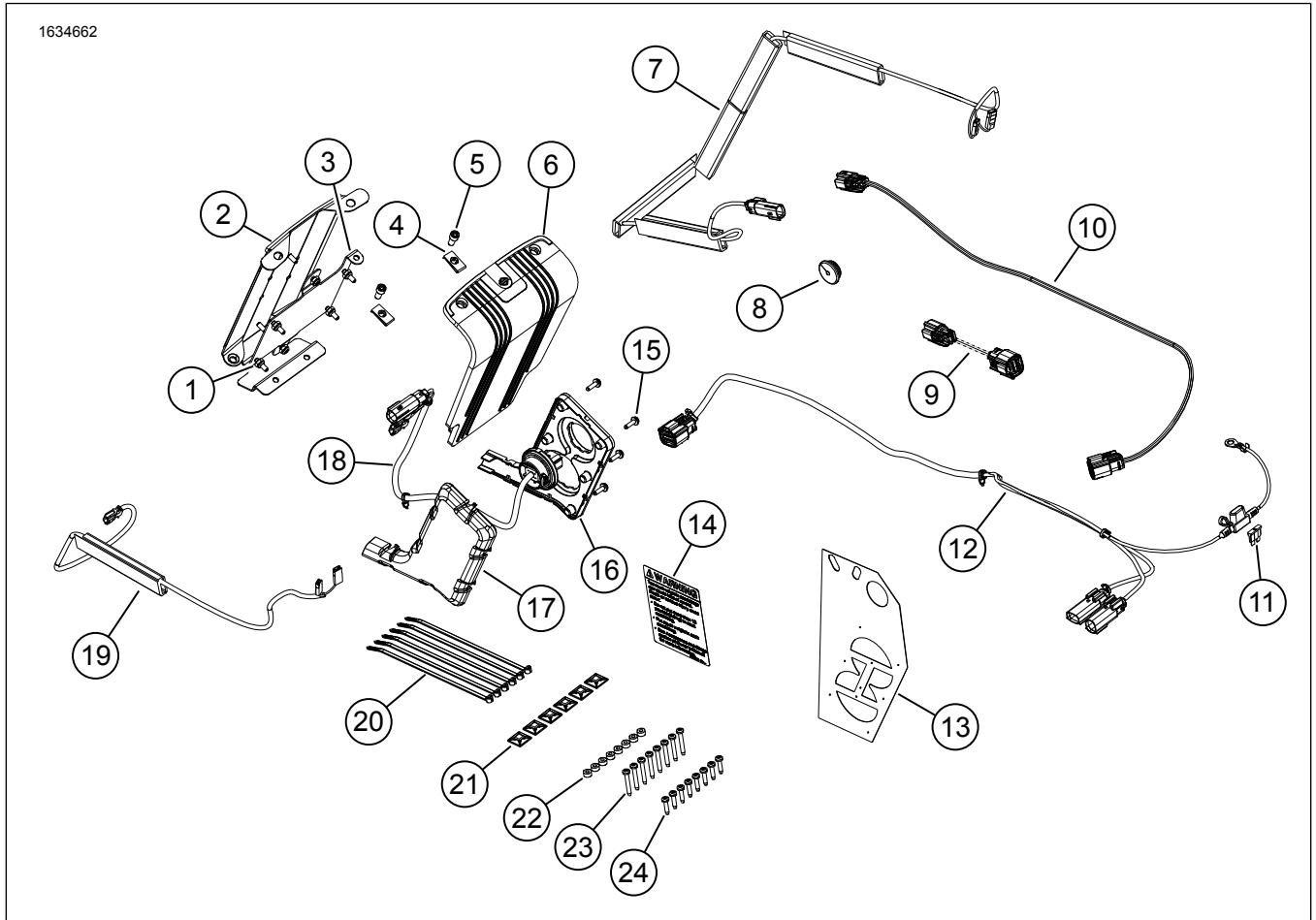
GENEL BİLGİLER

Tablo 1. Genel Bilgi

Kitler	Önerilen Aletler	Beceri Seviyesi ⁽¹⁾
76001113	Güvenlik Gözlükleri, Tork Anahtarı, Elektrikli Matkap, Matkap Ucu Takımı (özellikle 13/64 veya 0,203 inç), Maskeleme Bandı, Çapak Alma Aleti, İzopropil Alkol, Temiz Bezler, 2 1/2 inç. Delik Açma Testeresi	

(1) Montaj için özel alet ve teknikler gereklidir

KİT İÇERİKLERİ



Şekil 1. Kit İçerikleri: Bluetooth Audio Powered by Rockford Fosgate

Tablo 2. Kit İçerikleri: Bluetooth Audio Powered by Rockford Fosgate

<input checked="" type="checkbox"/>	Aracınıza öğeler takmadan veya çıkarmadan önce kit içinde tüm bileşenlerin mevcut olduğunu doğrulayın.				
Öge	Mikt- ar	Açıklama	Part No.	Notlar	
<input type="checkbox"/>	1	6	Kilit somunu	7624	
<input type="checkbox"/>	2	1	Yan çanta amfi montaj braketi	76001106	
<input type="checkbox"/>	3	1	Amfi montaj braketi	76001105	
<input type="checkbox"/>	4	2	Hız somunu	8108	
<input type="checkbox"/>	5	2	Vida, altıgen soket	9493	
<input type="checkbox"/>	6	1	Amfi kapağı	76000994	
<input type="checkbox"/>	7	1	Sol hoparlör kablo takımı	69202533	
<input type="checkbox"/>	8	1	Gromet	12100167	
<input type="checkbox"/>	9	1	Kablo takımı, 3-8 pimli	69201900	
<input type="checkbox"/>	10	1	Atlatma kablosu takımı	69203048	
<input type="checkbox"/>	11	1	Sigorta, mini, 20 amp	72345-02	
<input type="checkbox"/>	12	1	Harici kablo takımı	69202870	
<input type="checkbox"/>	13	1	Delme şablonu	76001009	
<input type="checkbox"/>	14	1	Etiket, yan çanta kapasitesi	14002201	
<input type="checkbox"/>	15	6	Vida, Bombe Başlı TORX™, T15	10200065	
<input type="checkbox"/>	16	1	Dahili kablo takımı paneli	69202651	
<input type="checkbox"/>	17	1	Kablo takımı kapağı	76001008	
<input type="checkbox"/>	18	1	Dahili kablo takımı	69202871	
<input type="checkbox"/>	19	1	Sağ hoparlör kablo takımı	69202891	
<input type="checkbox"/>	20	6	Kablo kayışı	10006	
<input type="checkbox"/>	21	6	Kablo tutucu	69200342	
<input type="checkbox"/>	22	8	Rondela, kauçuk	10300066	
<input type="checkbox"/>	23	8	Vida, HI-LOW, uzun	10200095	
<input type="checkbox"/>	24	8	Vida, HI-LOW, kısa	10200351	

NOT

Aracınıza öğeler takmadan veya çıkarmadan önce kit içinde tüm bileşenlerin mevcut olduğunu doğrulayın.

GENEL**NOT**

Yeni kurulan ses sistemi ve hoparlörler, Harley-Davidson audio (ses) uygulaması kullanılarak yapılandırılmadığı sürece ses çalmaz.

Modeller

Model donanım bilgisi için Parçalar ve Aksesuarlar (P&A) Perakende Satış Kataloğu veya Parçalar ve Aksesuarlar www.harley-davidson.com bölümüne bakın.

En güncel talimat kılavuzunu kullandığınızdan emin olun. Kılavuza şuradan ulaşılabilir: h-d.com/isheets

1-800-258-2464 (yalnızca ABD) veya 1-414-343-4056 numaralı telefonlardan Harley-Davidson Müşteri Destek Merkezi ile iletişim kurun.

Elektriksel Aşırı Yükleme

NOT

Bu sistem birden fazla hoparlör setine güç vermek ve onları çalıştırmak için uygun **DEĞİLDİR**. Yan çantalara veya isteğe bağlı olarak takılan Kaporta Altı veya Tour-Pak'a sadece bir sol ve bir sağ hoparlör podu kiti takılabilir.

⚠ UYARI

Elektrikli bir aksesuar takarken, değiştirilmekte olan devreyi koruyan sigortanın veya devre kesicinin maksimum amperaj anma değerini aşmadığınızdan emin olun. Maksimum amperajın aşılması elektrik arızalarına neden olarak ölüm veya ciddi yaralanma ile sonuçlanabilir. (00310a)

⚠ DİKKAT

Çok fazla elektrikli aksesuar ekleyerek aracın şarj sistemine aşırı yüklenmeniz muhtemeldir. Tüm elektrikli aksesuarlar çalıştırıldıkları zaman araç şarj sisteminin üretebildiğinden daha fazla elektrik akımı tüketiyorsa, elektrik tüketimi aküyü boşaltabilir ve aracın elektrik sistemine zarar verebilir. (00211d)

Bu amfi, elektrik sisteminden 8 amp daha fazla akım gerektirir.

Montaj Gereklilikleri

Harley-Davidson audio (ses) uygulamasını indirin.

Bu kiti diğer Harley-Davidson Audio powered by Rockford Fosgate® kitleri birlikte kullanın.

Amfi montaj braketinin yan çantanın yüzeyine düzgün şekilde takılması için yapıştırıcının en az 24 saat kurlenmeye bırakılması gerekir.

Bu kablo takımı YALNIZCA 2014 ve daha sonraki FLHR, FLHRSE ve FLHT Harley-Davidson araçlar üzerinde kullanılmak üzere tasarlanmıştır.

Bu ürünler Harley-Davidson bayinizde bulunabilir:

- **2014 ve sonrası modeller:** Renk uyumlu sağ yan çanta hoparlör kapağının (Parça No. 90201108xxx) ayrı olarak satın alınması gereklidir.
- **2014 ve sonrası modeller:** Renk uyumlu sol yan çanta hoparlör kapağının (Parça No. 90201109xxx) ayrı olarak satın alınması gereklidir.
- **2014 ve sonrası modeller:** Harley-Davidson Audio powered by Rockford Fosgate - Stage II Yan Çanta Hoparlörlerinin (Parça No. 76000987) ayrı olarak satın alınması gereklidir.
- **2014 ve sonrası modeller:** Harley-Davidson Audio powered by Rockford Fosgate - Bluetooth Amfinin (Parça No. 76001074) ayrı olarak satın alınması gereklidir.
- **2014-2016 modelleri:** Aksesuar devre konnektörünü zaten başka bir aksesuar kullanıyorsa "Y" adaptörü olarak ayrı satın alınan bir Anahtarlamalı Devre Adaptörü Kablo Takımı (70264-94A) kullanın.
- **2017 ve daha sonraki modeller:** Aksesuar devre konnektörünü zaten başka bir aksesuar kullanıyorsa "Y" adaptörü olarak ayrı satın alınan bir Anahtarlamalı Devre Adaptörü Kablo Takımı (69201706) kullanın.

- **2014 ve sonrası modeller:** Bu kurulum için Harley-Davidson Aynı Renk Kaporta Altı Hoparlör Ön Kablo Takımı Ön Muhafazasının (Parça No. 57100233xxx) ayrı olarak satın alınması gerekir. TÜM modeller için ayrı olarak sol ve sağ ön hoparlör muhafazası satın alınması gereklidir.
- **2014 ve sonrası modeller:** Bu kurulum için Harley-Davidson Aynı Renk Havalandırmalı Kaporta Altı Kitinin (Parça No. 57100258xxx) ayrı olarak satın alınması gerekebilir. FLH veya FLTR modelleri için önceden veya kurulum esnasında Harley-Davidson havalandırmalı alt kaporta gereklidir.
- **2014 ve sonrası modeller:** Bu kurulum için King Tour-Pak®'in ayrı olarak satın alınması gerekir. Renk uyumlu Tour-Pak'lar ve Tour-Pak'ı aracınıza monte ederken gerekebilecek ek parçaların mevcut olup olmadığını öğrenmek için bir Harley-Davidson bayi ile görüşün.
- **2014 ve sonrası modeller:** Bir King Tour-Pak'ın takılması durumunda Tour-Pak Arka Hoparlör Muhafazası Kitinin (Parça No. 76000505) ayrı olarak satın alınması gerekir.
- **2014 ve sonrası modeller:** Harley-Davidson Audio powered by Rockford Fosgate - Tour Pak Hoparlör Montaj Kitinin (Parça No. 76000977) ayrı olarak satın alınması gerekebilir.
- **2014 ve sonrası modeller:** Harley-Davidson Audio powered by Rockford Fosgate - Hava Soğutmalı Alt Hoparlör Montaj Kitinin (Parça No. 76000978) ayrı olarak satın alınması gerekebilir.

⚠ UYARI

Sürücünün ve yolcunun güvenliği bu kitin doğru takılmasına bağlıdır. İlgili servis el kitabı prosedürlerinden faydalanın. Prosedürü gerçekleştirebilecek yetkinliğe veya doğru aletlere sahip değilseniz, takma işlemini Harley-Davidson bayisine yaptırın. Bu kitin düzgün takılmaması ölüme veya ciddi yaralanmalara neden olabilir. (00333b)

NOT

Bu talimat kılavuzu, servis kılavuz bilgileriyle ilgilidir. Bu montaj için motosikletin yılına/modeline uygun bir servis kılavuzu gereklidir ve bu kılavuzu şuradan temin edebilirsiniz:

- Bir Harley-Davidson bayisi.
- 2001 ve üzeri modellerin çoğu için abone olarak erişebileceğiniz H-D Servis Bilgi Portalı. Daha fazla bilgi için Abonelikler hakkında sıkça sorulan sorular bölümüne bakın.

Kurulumun bir Harley-Davidson bayisinde bir teknisyen tarafından yapılması önerilir.

HAZIRLIK

1. Sol yan çantayı çıkarın. Servis el kitabına bakın.
2. Sol yan kapağı çıkarın. Servis el kitabına bakın.
3. Ana sigortayı çıkarın. Servis el kitabına bakın.

ÇIKARMA

1. Sağ yan çantayı çıkarın. Servis el kitabına bakın.
2. Sağ yan kapağı çıkarın. Servis el kitabına bakın.
3. Seleyi çıkartın. Servis el kitabına bakın.

4. **Hoparlörler kaporta altına ekleniyorsa** yakıt deposunu çıkarın. Servis el kitabına bakın.
5. **Hoparlörler kaporta altına ekleniyorsa** alt taşıyıcı rafı çıkarın. Servis el kitabına bakın.
6. Sol rafı çıkarın. Servis el kitabına bakın.
7. Üst rafı çıkarın. Servis el kitabına bakın.

YAN ÇANTA

NOT

Boyalı yüzeye zarar vermemek için çok dikkatli olun.

Yan Çanta Hoparlörleri ile Kaporta Altı ve Tour-Pak hoparlörlerinin montajı farklıdır. Tour-Pak veya Kaporta Altı takılıyorsa sol yan çantada değişiklik yapmayın.

1. Şekil 2 Delme şablonunu (2) sağ yan çantanın (1) üzerine yerleştirin.
 - a. Şablonu sabitlemek için bandı kullanın.
2. Sağ yan çanta (1) üzerinde değişiklik yapın.
 - a. Şablon üzerindeki delme konumlarını (3, 4, 5) ortalayın.
 - b. **Dahili kablo takımı deliği:** 2 1/2 inçlik delik açma testeresini kullanın.
 - c. **Vida delikleri:** 5,15 mm'lik (13/64 inç) matkap ucunu kullanın.
 - d. Şekil 7 Malzemenin kenarını (3) yuvarlak kesin.
 - e. Yüzeyi hafifçe zımparalayarak deliklerdeki çapakları alın.
 - f. Karoserin tüm yüzeylerini % 50-70 izopropil alkol ve % 30-50 distile suyla temizleyin. Tamamen kurumasını bekleyin.
3. Şekil 1 Yan çanta kapasite etiketini (14) takın.
 - a. Mevcut kapasite etiketinin üzerine uygulayın.
4. Şekil 3 Delme şablonunu (2) sol yan çantanın (3) üzerine yerleştirin.
 - a. Şablonu sabitlemek için bandı kullanın.
5. Sol yan çanta (3) üzerinde değişiklik yapın.
 - a. Şablon üzerindeki delme konumunu (1) ortalayın.
 - b. **Gromet deliği:** 19 mm (3/4 inç) matkap ucu kullanın.
 - c. Yüzeyi hafifçe zımparalayarak delikteki çapakları alın.
 - d. Karoserin tüm yüzeylerini % 50-70 izopropil alkol ve % 30-50 distile suyla temizleyin. Tamamen kurumasını bekleyin.

6. Şekil 7 Dahili kablo takımı panelini (2) takın.

NOT

Dahili kablo takımı paneli yan çantadaki vida delikleriyle aynı hizada değilse 6,35 mm'lik (1/4 inç) matkap ucunu kullanarak vida deliği boyutunu genişletin. Çapakları alın ve yan çantayı temizleyin.

7. Vidaları (1) takın. Sıkın.

Tork: 1,1–1,5 N·m (10–13 **in-lbs**) *Dahili kablo takımı vidaları*
8. Şekil 8 Dahili kablo takımını gösterildiği gibi takın.
 - a. Kablo takımı kapağını (2) takın.
9. Şekil 10 Anteni monte edin.
 - a. Küçük kilit rondelasını (5) ve kilit rondelasını (4) anten kaidesine takın.
 - b. Anten kaidesini Amfi Montaj Braketinden geçirin.
 - c. Rondelayı (4) ve büyük emniyet somununu (7) takın. Tertibatı sıkın.
 - d. Bluetooth antenini takın. Sıkın.
10. Şekil 9 Amfi montaj braketini monte edin.
 - a. Hızlı sıkma somunlarını (2) takın.
 - b. Amfi montaj braketini (5) braket çivisine (3) takın.
 - c. Emniyet somununu (4) takın. Sıkın.
 - d. Amfiyi (7) takın.
 - e. Emniyet somununu (4) takın. Sıkın.
11. Şekil 13 Amfi montaj braketi tertibatını takın.

NOT

Yan çanta hoparlörleri takılıyorsa, 12 ve 13. adımlara ilerleyin. Kaporta Altı veya Tour-Pak hoparlörler takılıyorsa 13. adıma atlayın.

- a. Şekil 11 Montaj braketi tertibatının yerine oturduğunu test edin. Braket düz, ortalanmış ve yan çantanın alt tarafına mümkün olduğunca yakın olmalıdır.
- b. Şekil 12 Bükme ve sarsmadan yan çanta konturuna (2) oturtmak için montaj braketindeki (2) çıkıntıları kullanın. Bu, bandın daha iyi temas etmesini ve yapışmasını sağlayacaktır. Bandı henüz soymayın.
- c. Şekil 11 Braketin düz, ortalanmış ve yan çantanın alt tarafına mümkün olduğunca yakın olduğundan emin olarak nihai konumuna oturduğunu test edin.
- d. Montaj konumunu işaretlemek için işaret kalemi, maskeleme bandı veya bir kurşun kalem kullanın.
- e. Montaj braketi tertibatının bandını soyun.

NOT

Braket yerine bantlandığında brakete zarar vermeden çıkarılması çok zor olacaktır.

- f. Montaj braketi tertibatını işaretlenen konuma takın.
- g. Yan çantayı dik konuma getirin ve en az 24 saat bandın kurlenmesini bekleyin.

12. Şekil 4 Sol hoparlör kablo takımını takın.

NOT

Yan çanta hoparlörleri takılıyorsa yalnızca sol yan çantayı (adım 4 ve 5) değiştirin. Kaporta Altı veya Tour-Pak hoparlörler takılıyorsa 16. adıma atlayın.

- a. Şekil 1 69202533 numaralı kablo takımını (7) bulun.
- b. Şekil 4 Kablo takımını (5) gösterildiği gibi çekin.
- c. Alt kablo takımı kablo kanalından başlayın ve yan çantadan geçen grometten uzağa doğru ilerleyin.

NOT

Estetik bir görünüm için kanalın üçüncü parçasını kırın.

- d. Kanalın dördüncü parçasının (4) yan çantanın boyuna uyacak şekilde kırılması gerekir.

NOT

Bandın arka kısmını soyup kanalı yan çantaya yapıştırmadan ÖNCE kablo takımı yerleşimini kontrol edin. Birden çok kablo kanalı parçası yerine yapıştırıldığında kablo takımı uzunluğunun ayarlanması SON DERECE zor olacaktır.

- e. Kablo takımının kablo kanalındaki yapışkan bandı soyun.
- f. Kablo takımı kablo kanalını gösterildiği gibi yapıştırın.
- g. Kablo takımını (5) gromet deliğinden çekin.
- h. Grometi (3) kablo takımına (5) takın.
- i. Grometi (3) gerektiği gibi ayarlayın ve yan çantaya takın.

13. Şekil 5 Sağ hoparlör kablo takımını takın.

- a. Şekil 1 69202891 numaralı kablo takımını (19) bulun.
- b. Şekil 5 Kablo takımını (7) gösterildiği gibi çekin.

NOT

Bandın arka kısmını soyup kanalı yan çantaya yapıştırmadan ÖNCE kablo takımı yerleşimini kontrol edin. Birden çok kablo kanalı parçası yerine yapıştırıldığında kablo takımı uzunluğunun ayarlanması SON DERECE zor olacaktır.

- c. Kablo takımının kablo kanalındaki yapışkan bandı soyun.
- d. Kablo takımı kablo kanalını gösterildiği gibi yapıştırın.

14. Bkz. Şekil 8 ve Şekil 10 . Dahili Kablo Takımını Amfi Tertibatına Bağlayın.

- a. Amfi konnektörleri [359A]'yı [359B]'yi bağlayın.

15. Bkz. Şekil 10. Sağ hoparlör kablolarını Amfi Tertibatına bağlayın.

- a. Sağ hoparlör konnektörlerini [360RB]'ye bağlayın.

16. **NOT**

Şekil 6 Hoparlör konnektörü [360RA] yalnızca Tour-Pak veya Fairing Lowers hoparlör uygulamaları için kullanılır. Yan çanta hoparlör uygulaması için bağlanmadan bırakılacaktır.

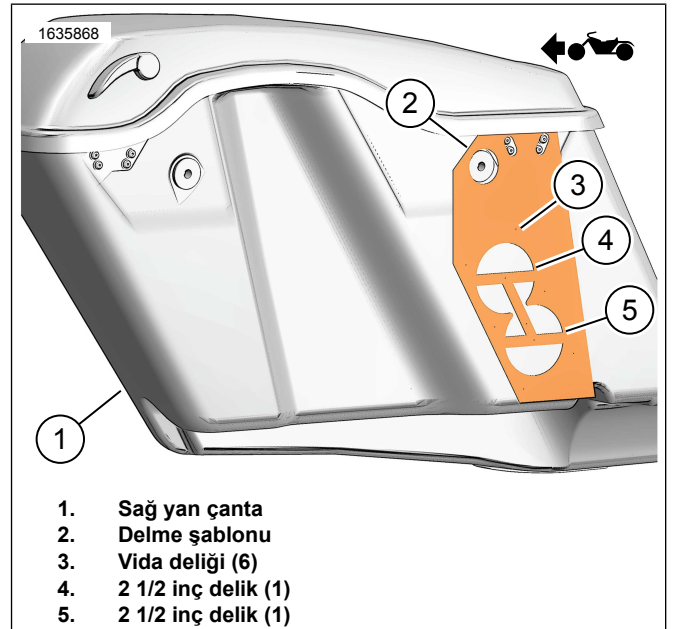
Bkz. Şekil 8 ve Şekil 10 . Dahili Kablo Takımını Amfi Tertibatına Bağlayın.

- a. Hoparlör konnektörleri [360LA]'yı [360LB]'ye bağlayın.

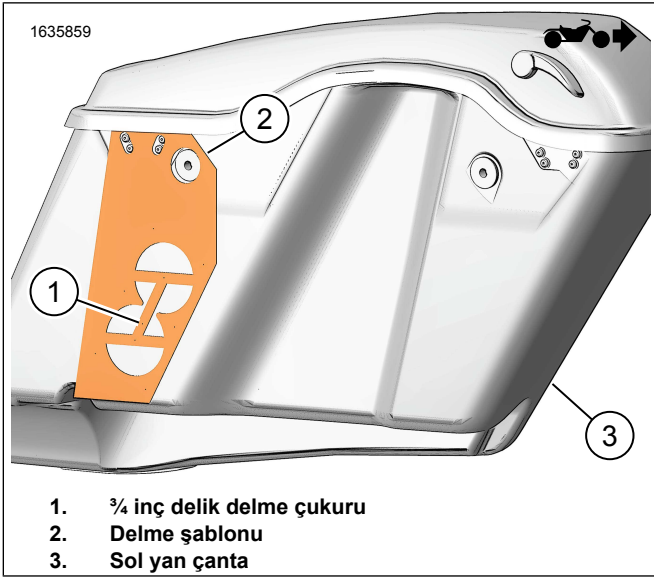
17. Şekil 14 Amfi kapağını (3) takın.

18. Vidaları (2) takın. Sıkın.

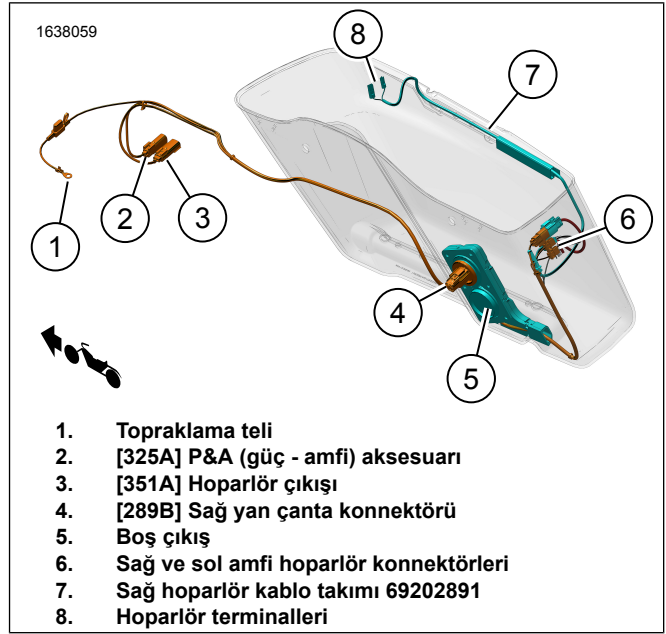
Tork: 1–2 N·m (9–18 **in-lbs**) Amfi kapak vidası



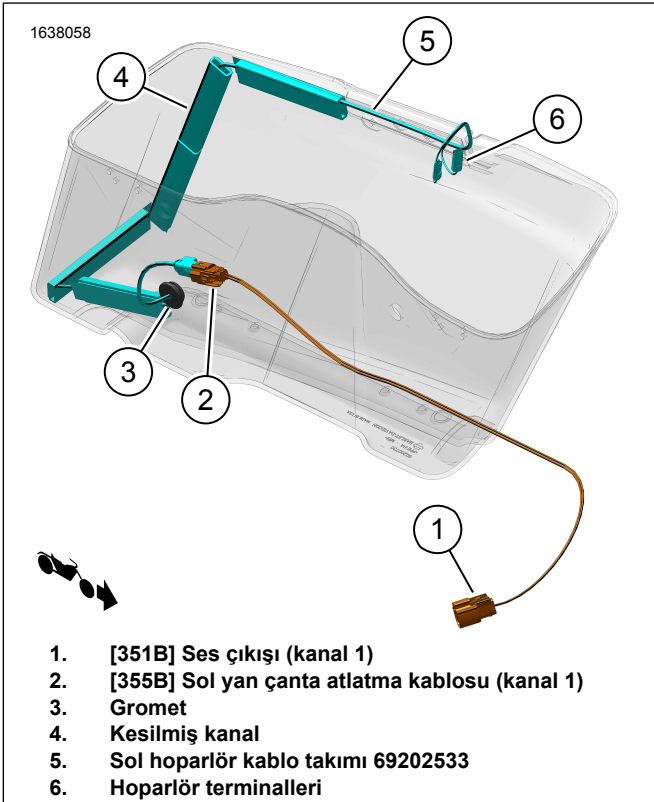
Şekil 2. Sağ Yan Çanta



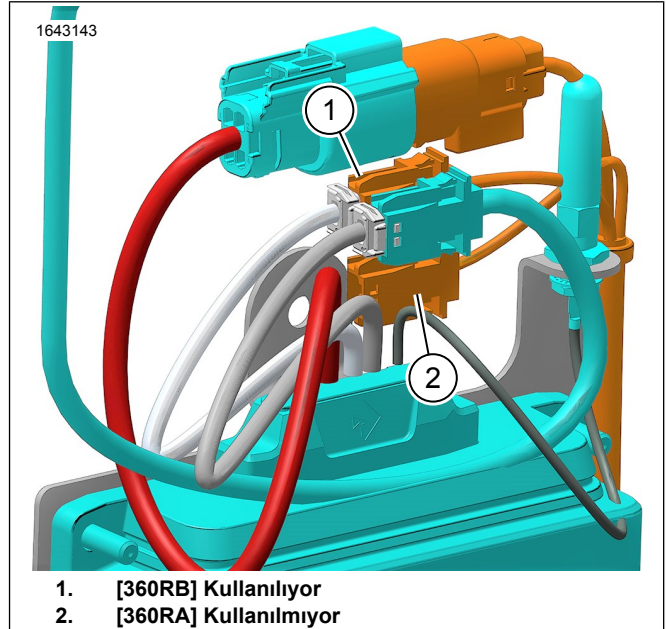
Şekil 3. Sol Yan Çanta



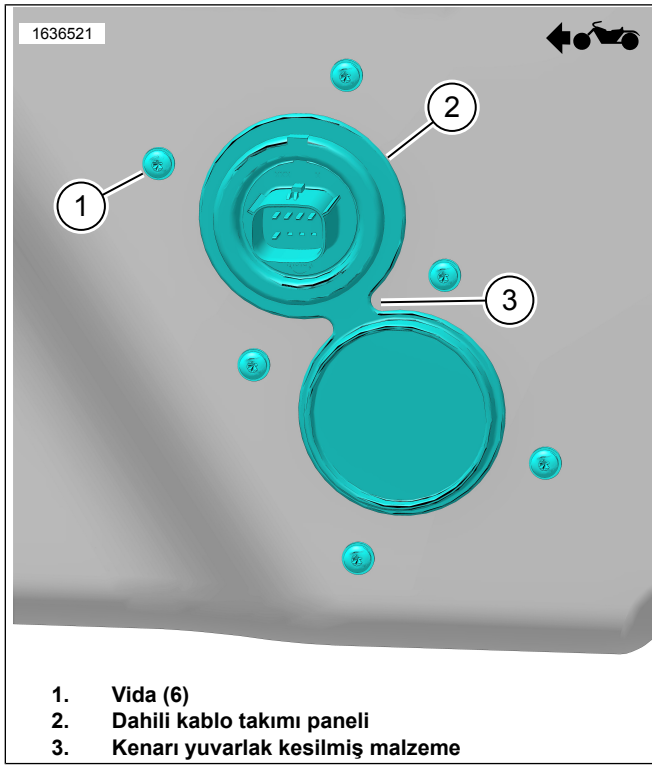
Şekil 5. Sağ Yan Çanta Kablo Takımının Çekilmesi



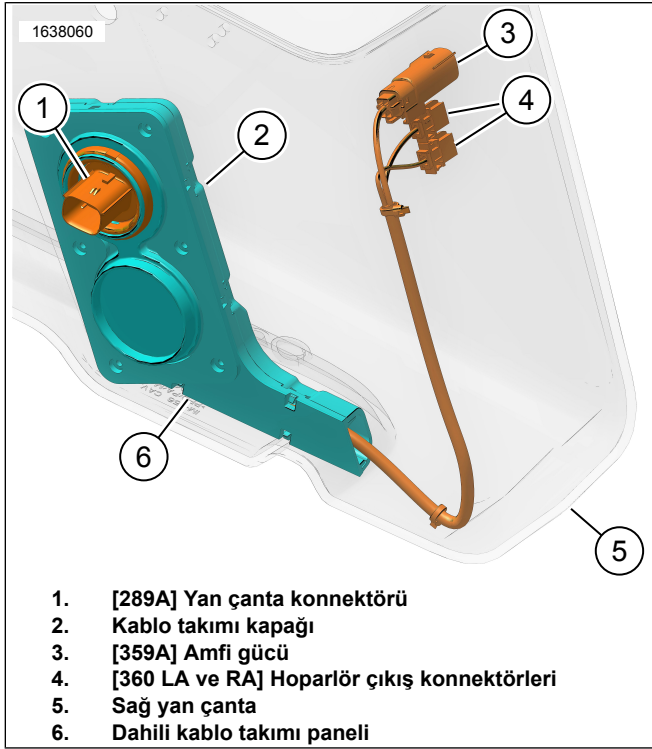
Şekil 4. Sol Yan Çanta Kablo Takımının Çekilmesi



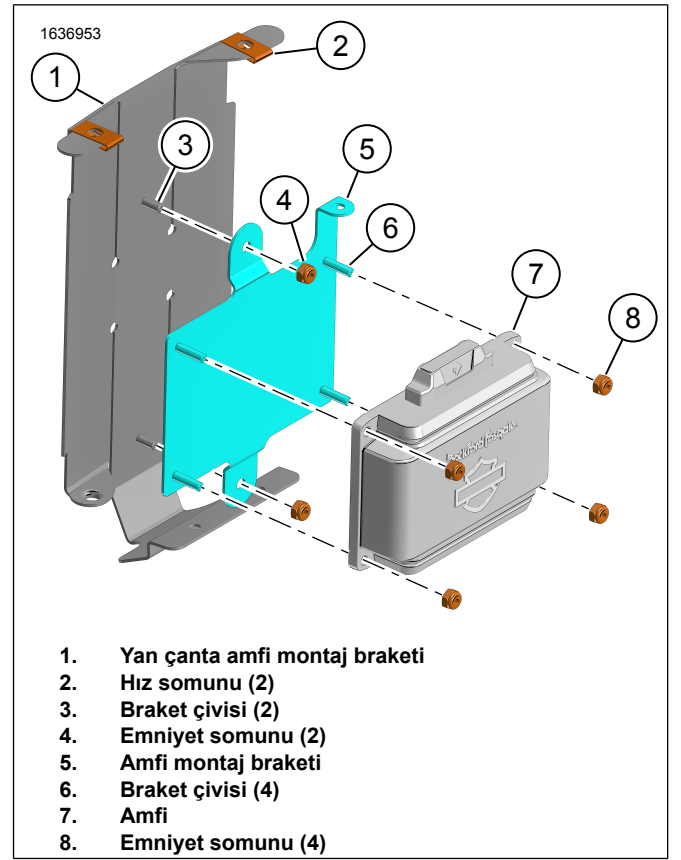
Şekil 6. Hoparlör [360RA] ve [360RB]



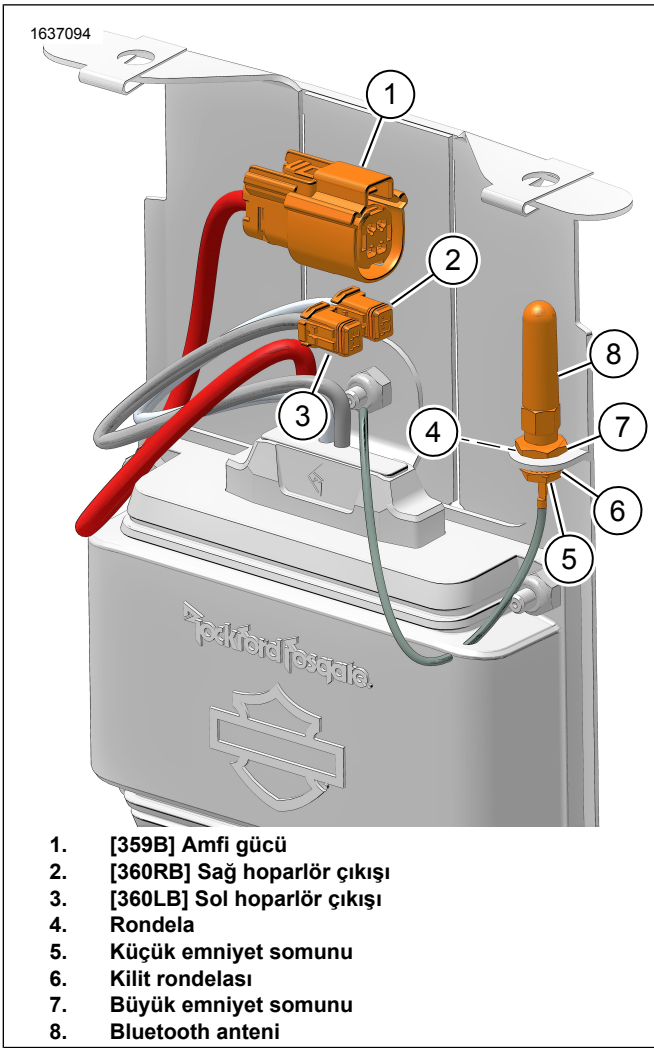
Şekil 7. Dahili Kablo Takımı Paneli



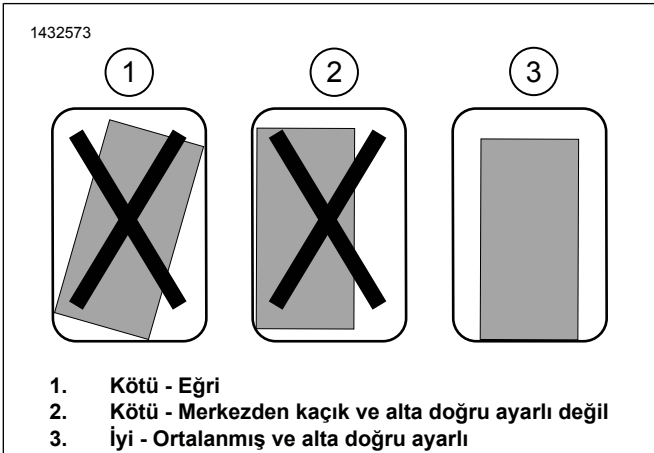
Şekil 8. Dahili Kablo Takımı 69202871



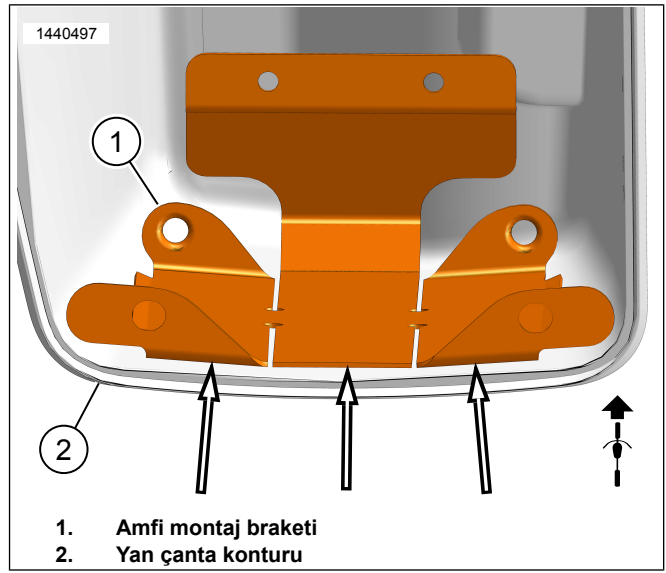
Şekil 9. Amfi Montaj Braketi



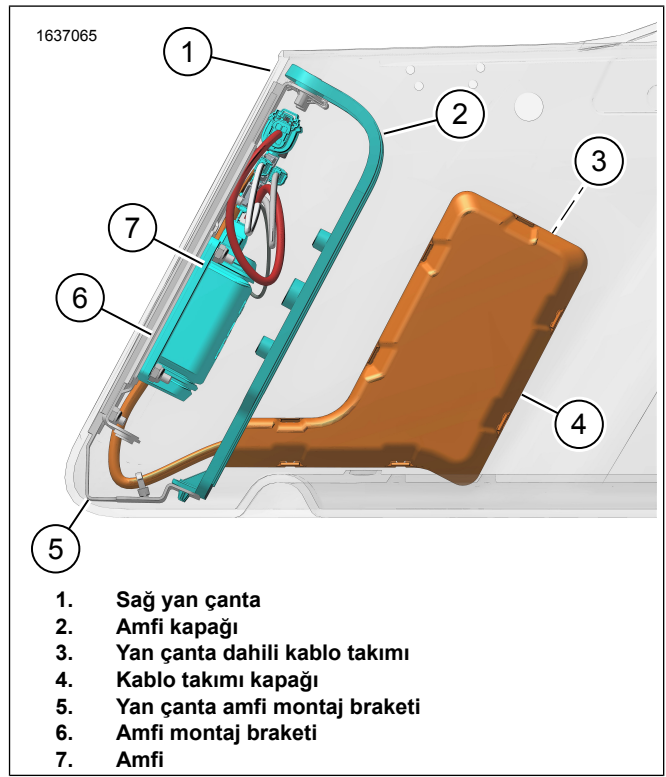
Şekil 10. Amfi Tertibatı



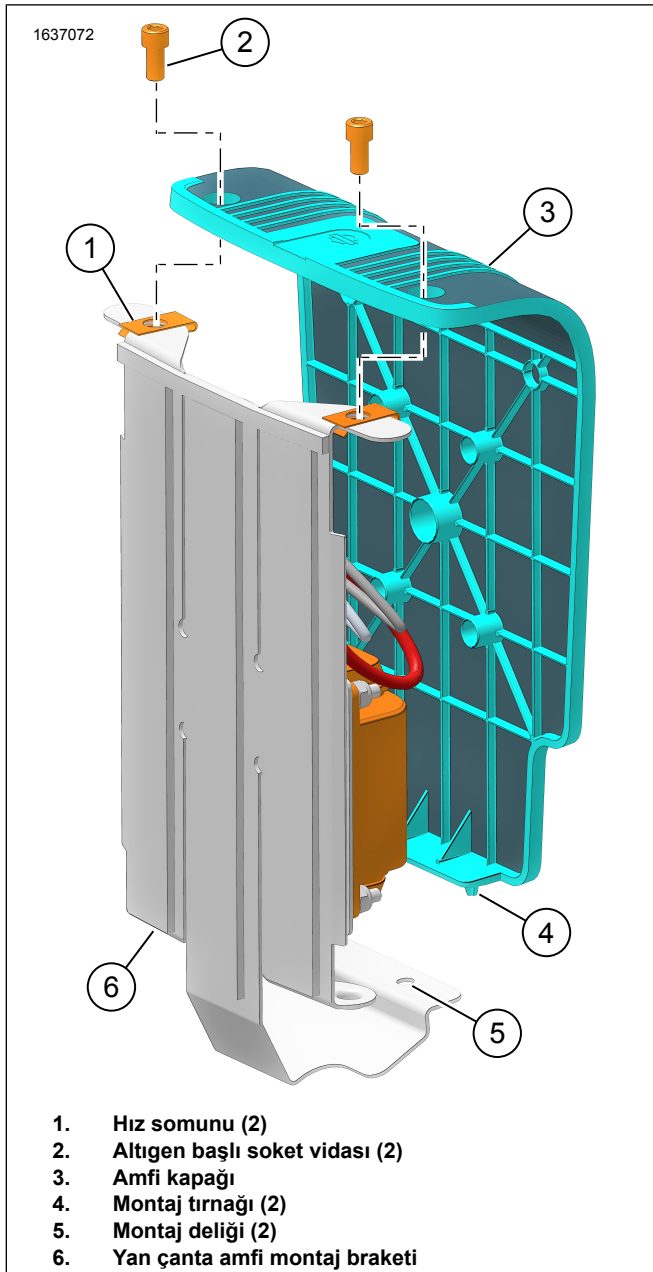
Şekil 11. Montaj Braketi Kurulumu



Şekil 12. Yan Çanta Konturu



Şekil 13. Amfili Yan Çanta Kablo Takımı



Şekil 14. Amfi Kapağı

HARİCİ KABLO TAKIMLARI

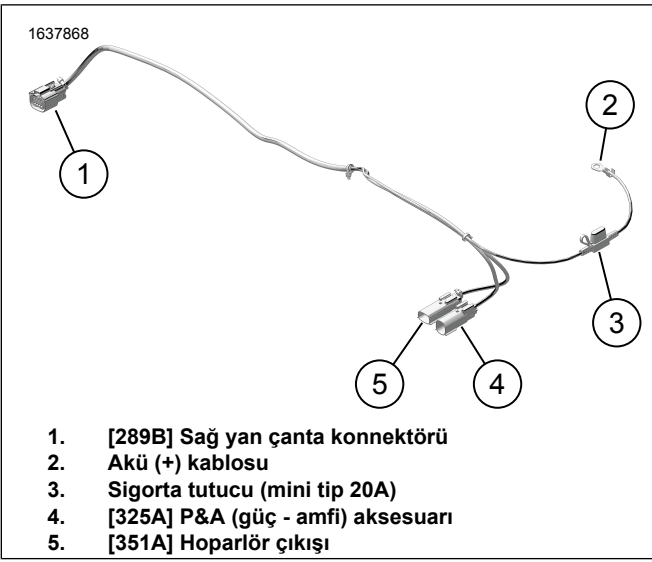
NOT

Mini sigortanın montajdan önce 69202870 numaralı harici kablo takımına takılmadığından emin olun.

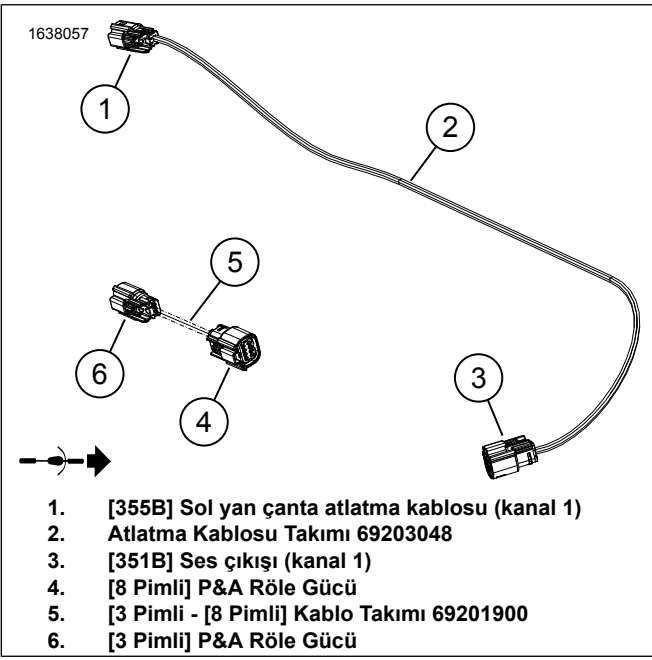
1. Şekil 15 Akü (+) kablosunu (2) akü (+) terminaline bağlayın. Servis el kitabına bakın.
2. **2014-2016 Model Araçlar:** Kablo takımlarını çekip takın.
 - a. Şekil 15 [325A]'yı (4) araç şasisinin sol tarafına çekin.
 - b. Şekil 16 Atlatma kablosu takımının (5) [3-Pimli] konnektörünü (6) 69202870 numaralı harici kablo takımının [325A] konnektörüne (4) bağlayın. Şekil 15

c. Şekil 16 Atlatma kablosu takımının (5) [8-Pimli] konnektörünü (4) aracın P&A konnektörüne [4] bağlayın. Sol kapağın altında bulunur.

3. **2017 ve Sonrası Araçlar:** Kablo takımını çekip takın.
 - a. [325A]'yı (4) araç şasisinin sağ tarafı boyunca çekin.
 - b. Şekil 15 [325A]'yı aracın P&A konnektörü [325B]'ye bağlayın. Sağ kapağın altında bulunur.
4. Şekil 15 Harici kablo takımı hattını [289B] (1) şasi ve çamurluk desteği boyunca çekin. Kablo kayışlarını kullanarak kablo takımını ankraj noktalarına (1) gevşek bir şekilde takın. Kablo kayışlarını sıkmayın.
5. Kablo takımının uzunluğunu kontrol etmek için sağ yan çantayı monte edin. Yan çantaya kolayca bağlamaya yetecek kadar uzun bırakın.
6. Sağ yan çantayı çıkarın ve kablo kayışlarını sıkın.
7. Kablo kayışlarını kullanarak 69202870 numaralı harici kablo kanalının geri kalanını araca sabitleyin.
8. Şekil 16 69203048 numaralı atlatma kablosu takımını (2) çekip takın.
 - a. Şekil 16 Atlatma kablosu takımının (2) [355B] konnektörünü (1) sol yan çanta hoparlör kablo takımına (5) bağlayın. Şekil 4
 - b. Sol yan çantayı monte edin.
 - c. Şekil 16 69202870 numaralı atlatma kablosu takımındaki (2) [351B]'yi (3) 69203048 numaralı harici kablo takımındaki [351A]'ya (5) doğru çekin. Şekil 15
 - d. [351B] ve [351A] bağlantısını yapın.
 - e. Kablo takımının uzunluğunu kontrol edin. Yan çantaya kolayca bağlamaya yetecek kadar uzun bırakın.
 - f. Sol yan çantayı çıkarın.
 - g. Kablo kayışlarını kullanarak 69203048 numaralı atlatma kablosu takımının geri kalanını araca sabitleyin.
9. Hareketli parçalara temas etmesini önlemek için tüm kablo takımlarının yeterince sıkı sabitlendiğinden emin olun.
10. Şekil 1 20 amp sigortayı (18) harici kablo takımı sigorta tutucusuna (3) takın. Şekil 15



Şekil 15. Harici Kablo Takımı 69202870



Şekil 16. Atlatma Kablosu Takımları

YAN ÇANTA HARİCİ HOPARLÖRLER

NOT

Bu sistem birden fazla hoparlör setine güç vermek ve onları çalıştırmak için uygun **DEĞİLDİR**. Yan çantalara veya isteğe bağlı olarak takılan Kaporta Altı veya Tour-Pak'a sadece bir sol ve bir sağ hoparlör podu kiti takılabilir.

P&A perakende satış kataloğuna veya www.harley-davidson.com'un Parts and Accessories (sadece İngilizce) bölümüne bakın. Yardım için bir Harley-Davidson bayisiyle iletişime geçin.

Tour-Pak veya Kaporta Altı Hoparlör Kurulumu

1. Kaporta Altı veya Tour-Pak'ı bu kitle yer alan talimatlara göre takın.

2. Hoparlör kablo takımını araç şasisi boyunca gerektiği gibi çekin.
3. Hoparlörleri bağlayın:
 - a. [360LA]'yı Sola (L) bağlayın.
 - b. [360RA]'yı Sağa (R) bağlayın.
4. Şekil 15 [351A]'ya (5) bağlayın.

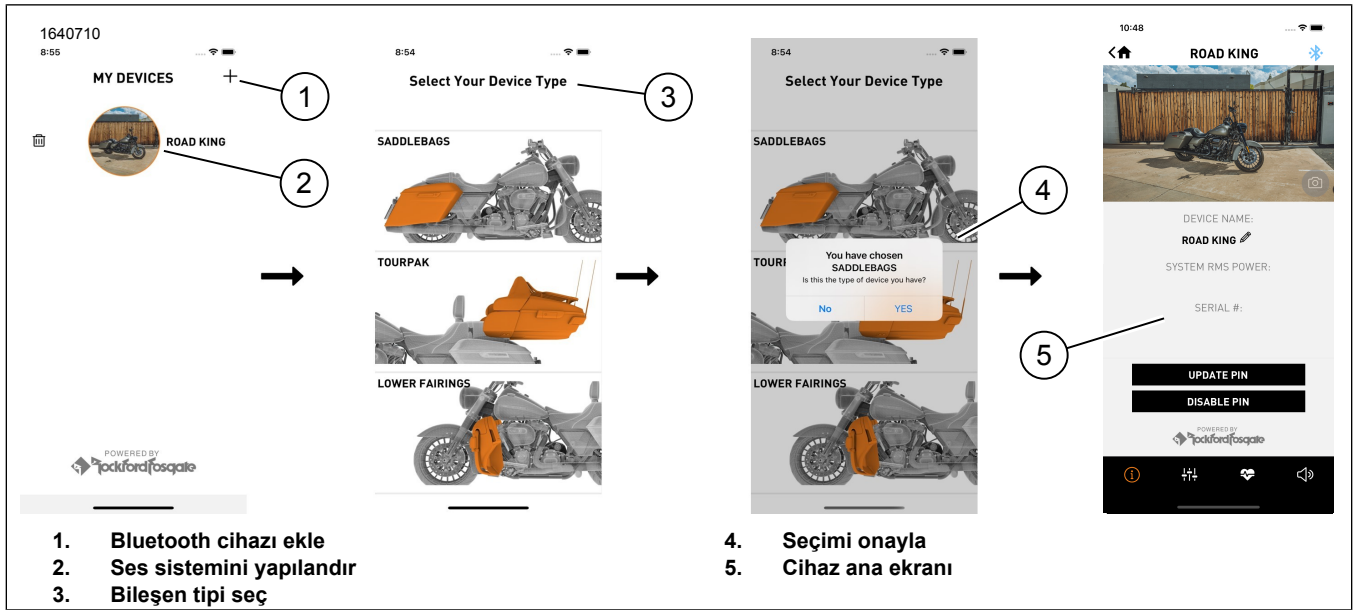
TAMAMLAMA

1. Üst rafı takın. Servis el kitabına bakın.
2. Sol yan rafı takın. Servis el kitabına bakın.
3. Çıkarıldıysa alt taşıyıcı rafı takın. Servis el kitabına bakın.
4. Çıkarıldıysa yakıt deposunu takın. Servis el kitabına bakın.
5. Seleyi takın. Servis el kitabına bakın.
6. Ana sigortayı takın. Servis el kitabına bakın.
7. Yan kapakları takın. Servis el kitabına bakın.
8. Yan çantaları takın. Servis el kitabına bakın.
9. Ürün yazılımı güncellemeleri var mı kontrol edin. Gerekliyse indirin.

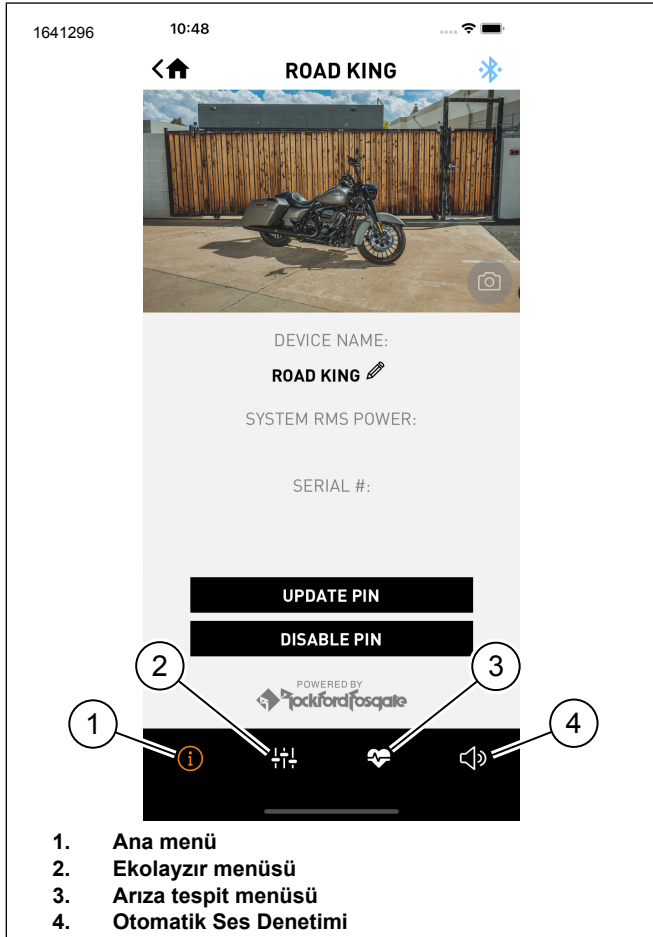
UYGULAMA KURULUMU

Araç ile Bluetooth bileşeni, yeni bir Bluetooth cihazı eklenmiyorsa veya sistem bileşeni arızası kaynaklı değilse yalnızca bir kez eşleştirilmelidir.

1. Şekil 17 Ses sisteminize erişiliyor.
 - a. Cihazı (1) sistemle eşleştirin.
 - b. Araç ses sistemini kurmak için uygulama menülerine (2) erişin.
2. Hoparlörlerin araca takıldığı yapılandırmayı (3) seçin.
3. Seçimi (4) onaylayın.
4. Kurulum tamamlandıktan sonra cihazın ana ekranı (5) görüntülenir.
5. Şekil 18 Aşağıdakiler için menü çubuğu simgelerine basın:
 - a. Ana menü (1)
 - b. Ekolayzır menüsü (2)
 - c. Arıza tespit menüsü (3)
 - d. Otomatik Ses Denetimi



Şekil 17. Kurulum İşlemi



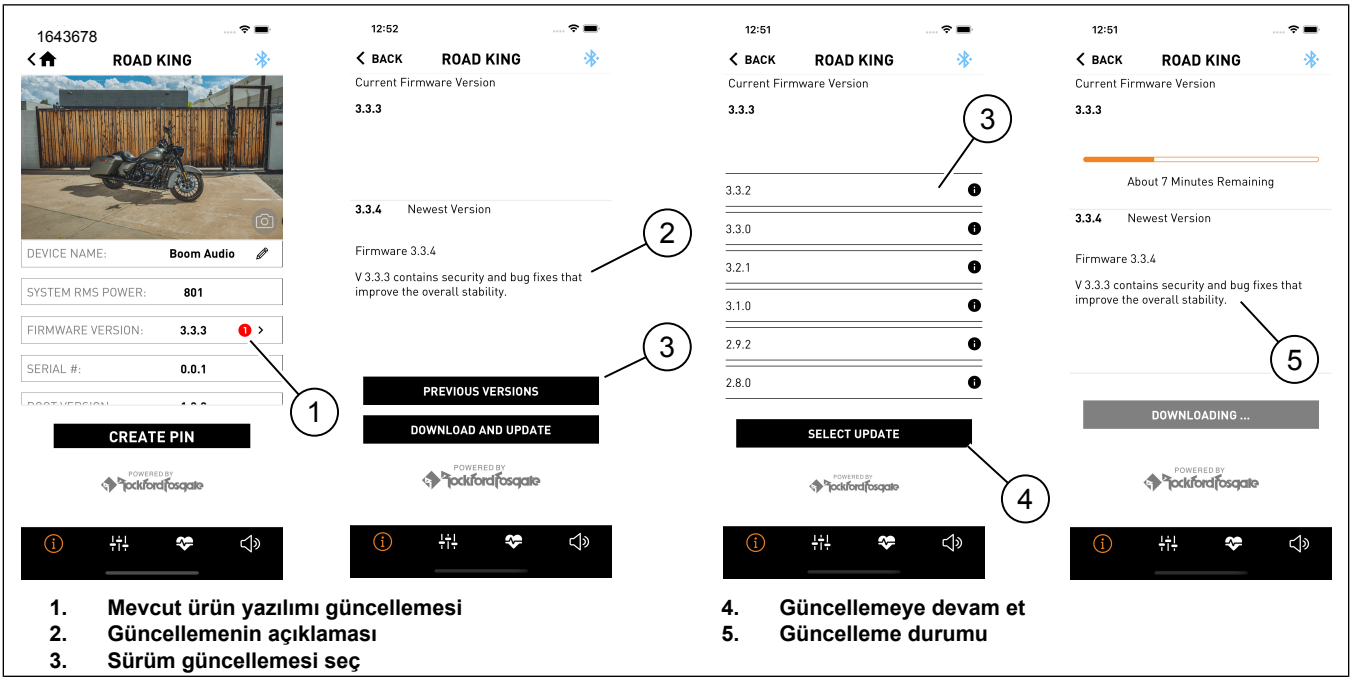
Şekil 18. Menü Çubuğu

HARLEY DAVIDSON AUDIO UYGULAMASI PIN SIFIRLAMA

1. Araç kapalıyken, ses sistemine bağlı yakındaki cihazlarda Bluetooth'u devre dışı bırakın.
2. Her anahtar döngüsü arasında en az on saniye ile beş anahtar döngüsü gerçekleştirin.
3. Ses sistemine bağlanması için cihazda Bluetooth'u etkinleştirin.
4. H-D Audio mobil uygulamasında sisteme yeniden bağlanın.
5. Yeni PIN oluşturun veya PIN özelliğini devre dışı bırakın.

Ürün Yazılımı Güncellemesi

1. Şekil 19 Kırmızı daire, bir ürün yazılımı güncellemesi (1) olduğunu gösterir.
2. Güncelleme (2) kısa açıklaması.
 - a. Bu sürümü güncellemek için indirip güncelleyin.
 - b. Başka bir sürüm isteniyorsa ilgili önceki sürüme (3) basın.
3. Bir sürüm güncellemesi (3) seçin ve güncellemeyi (4) gerçekleştirin.
 - a. Şekil 18 Ana Menü (1) simgesine basıldığında güncelleme hakkında daha fazla bilgi sağlanır.
4. Ekranda amfiye uygulanan güncelleme (5) durumu gösterilir.



Şekil 19.