



# INSTRUKTIONER

94100161

2024-10-25



## STAGE I & II HØJTTALERSÆT - TWIN-COOLED NEDRE STRØMLINJEBEKLÆDNING (PN 76000988 OG 76000989)

### GENERELT



Disse højttalere er designet til at passe til Twin-Cooled™-modellernes nedre strømlinjebeklædning (undtagen Tri-Glide).

#### BEMÆRK

QR-koden kan kun scannes med Harley-Davidsons app til lyd.

Det nyinstallerede lydssystem og højttalere afspiller ikke lyd, hvis ikke det er konfigureret med Harley-Davidsons app til lyd eller af en autoriseret Harley-Davidson-forhandler.

Tabel 1.

Lyden af Harley-Davidson leveret til dig af Rockford Fosgate®	
Sæt	QR-kode
76000988 (Stage 1)	
76000989 (Stage II)	

#### BEMÆRK

De forskellige generationer af højttalere, forstærkere og ledninger til Harley-Davidson-køretøjer blev ikke designet eller testet til at arbejde sammen. Søg vejledning hos din forhandler for at sikre optimal ydeevne og kompatibilitet.

Lyden af Harley-Davidson leveret til dig af Rockford Fosgate-højttalerne er akustisk optimeret til at passe sammen med højttalere på samme niveau (fase I eller II). Højttalerens udgangssignaler tildeles af appen, herunder placering og faseniveau. Hvis valg af højttalerudgang, fasenumre og placeringer er konfigureret forkert, sker der ingen skade, men man kan forvente en ringere ydeevne.

### Modeller

#### BEMÆRK

Disse højttalere er KUN til brug i Harley-Davidson lydssystemer fra **2014 og senere**. Hvis disse højttalere bruges i Harley-Davidson lydssystemer fra **2006-2013**, **VIL de blive permanent skadede**. Hvis disse højttalere bruges i Harley-Davidson lydssystemer fra **2005 eller tidligere**, **VIL disse systemer blive permanent skadede**.

Find oplysninger om, hvilke modeller delen passer til, i P&A-detaillkataloget eller afsnittet "Parts and Accessories" (Reserve dele og tilbehør) på [www.harley-davidson.com](http://www.harley-davidson.com) (kun på engelsk).

Kontrollér, at du bruger den mest aktuelle version af brugsanvisningen, som er tilgængelig på: [h-d.com/isheets](http://h-d.com/isheets)

Kontakt Harley-Davidson Customer Support Center på 1-800-258-2464 (kun USA) eller 1-414-343-4056.

### Installationskrav

Hent Harley-Davidsons app til lyd.

Disse dele kan fås hos din Harley-Davidson forhandler.

- **2014 og senere FLTRUSE Touring:** Separat køb af Harley-Davidson sæt med primær forstærker og dongle (delnr. 76000997) er påkrævet til denne installation.
- **2014 og senere FLTRUSE og Touring:** Separat køb af Harley-Davidson installationssæt med primær forstærker (delnr. 76000974 eller 76001045) er påkrævet til denne installation.
- **2014 og senere FLTRUSE og Touring:** Separat køb af Harley-Davidson installationssæt med sekundær forstærker (delnr. 76000975) kan være påkrævet for denne installation. Dette afhænger af, om der er seks eller flere højttalere, og hvordan forstærkerens udgange tildeles.
- **2014 og senere FLTRUSE og Touring:** Separat køb af Harley-Davidson Twin-Cooled monteringsæt med ledningsnet til forsænker til strømlinjebeklædning (delnr. 76000991) er påkrævet for denne installation.

#### ▲ ADVARSEL

Førerens og passagerens sikkerhed afhænger af, at dette sæt monteres korrekt. Brug de relevante procedurer i servicehåndbogen. Hvis du ikke magter procedurer eller ikke har de korrekte værktøjer, skal du få en Harley-Davidson forhandler til at udføre monteringen. Forkert montering af sættet kan resultere i dødsfald eller alvorlig personskade. (00333b)

Det anbefales, at en tekniker hos en Harley-Davidson-forhandler foretager installationen.

## Sættets indhold

Se Figur 4 og Tabel 2

## KLARGØR

### ⚠ ADVARSEL

Fjern hovedsikringen, før der fortsættes, for at forhindre utilsigtet start af motorcyklen, hvilket kan resultere i dødsfald eller alvorlige personskader. (00251b)

### BEMÆRK

Denne instruktionsark henviser til oplysninger i servicehåndbogen. Servicehåndbogen for dette år/denne model af motorcyklen skal bruges til montering af dette sæt. Du kan rekvirere servicehåndbogen hos din Harley-Davidson forhandler.

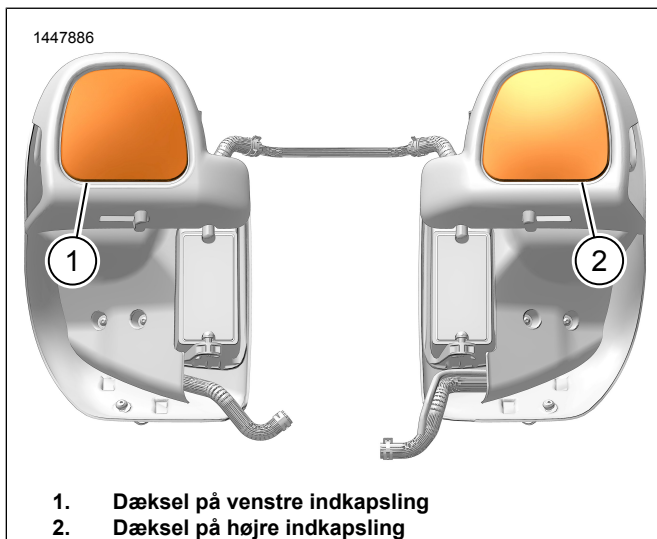
1. Afmonter den venstre sadeltaske.
2. Afmonter venstre sideskærm.

3. **Modeller med sikkerhedssystem:** Deaktiver sikkerhedssystemet. **BEMÆRK**

Fjern hovedsikringen.

## AFMONTER

1. Figur 1 Fjern og kassér indkapslingsdæksler til nedre strømlinebeklædning (1, 2).
  - a. Indkapslingen holdes på plads af tre klips.



Figur 1. Indkapslingsdæksel på nedre strømlinebeklædning

## MONTERING

### BEMÆRK

Figur 4 De nye højttalergitre er sidespecifikke. Bar og Shield-logoerne vender indad.

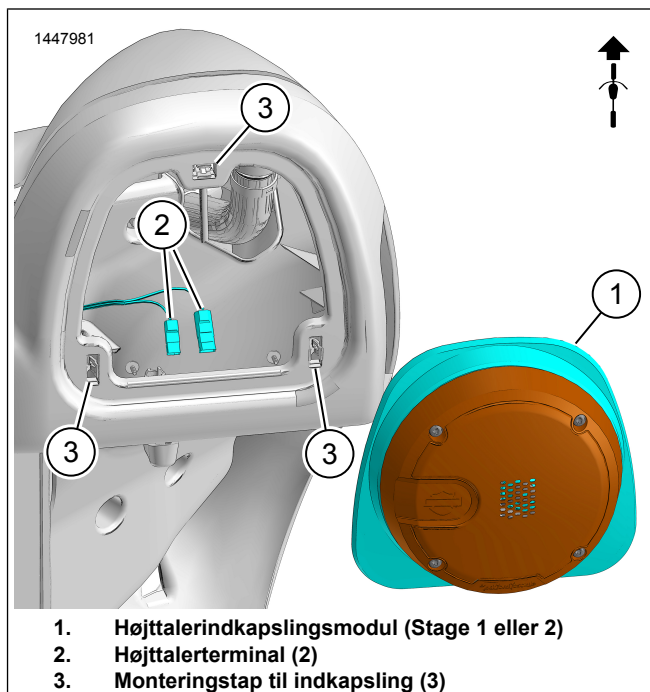
- Kontrollér, at Bar & Shield-emblemet vender rigtigt, inden du fortsætter.

1. Figur 4 Monter højttalerindkapslingsmodul (2, 7 eller 3, 6).
  - a. Figur 3 Positioner højttalerindkapslingsmodul.
  - b. Figur 2 Tilslut højttalerterminalerne (2).

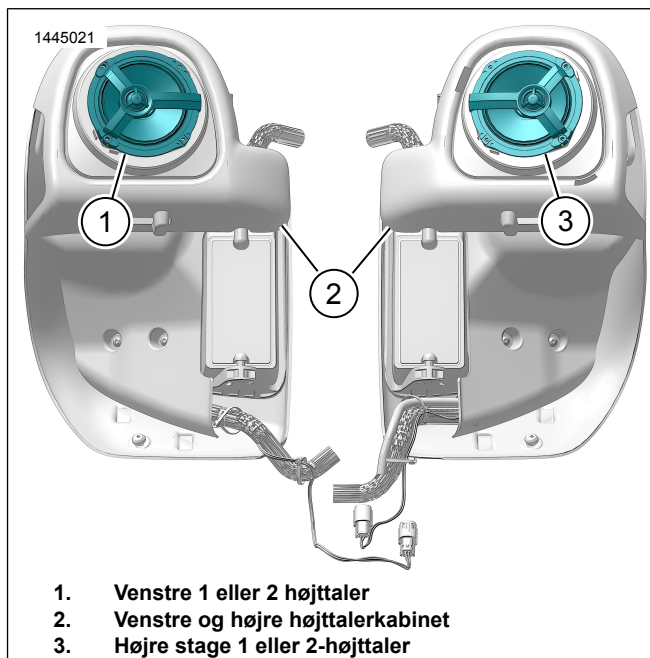
### BEMÆRK

Kontakter til gaffelkabelsko i forskellige størrelser forhindrer forkert montering.

- c. Monter højttalerindkapslingsmodul (1).
2. Gentag proceduren på modsatte side.



Figur 2. Montering af højttaler i nedre strømlinebeklædning



Figur 3. Twin Cooled højttalleretning

## UDFØRT

### BEMÆRK

Kontrollér, at tændingskontakten er slået fra, inden hovedsikringen sættes i, for at forhindre mulig skade på lydsystemet.

1. Monter hovedsikringen.
2. Drej tændingen til ON, men start ikke motorcyklen.
3. Kontrollér, at alle højttalere fungerer, og at for/bag-faderfunktionen fungerer korrekt. Hvis det ikke er tilfældet, skal du kontrollere højttalerens kabelføring.
4. Monter venstre sideskærm.
5. Monter venstre sadeltaske.

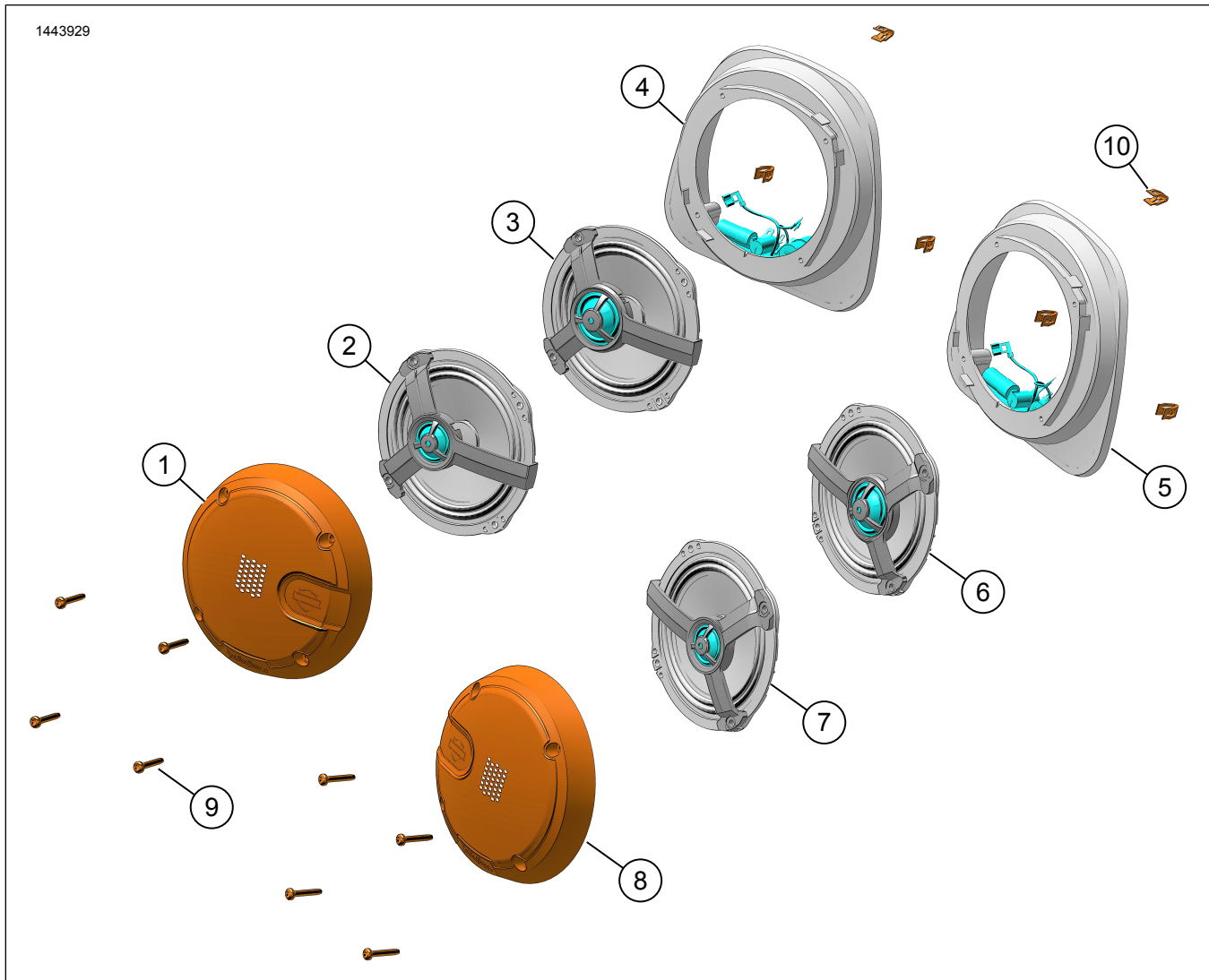
## OPSÆTNING AF APP

1. **Unresolved graphic link (id=40125-100120)** Adgang til dit lydsystem.
  - a. Par enheden (1) med systemet.
  - b. Brug app-menuer (2) til opsætning af køretøjets lydsystem.
2. **Unresolved graphic link (id=40125-100121)** Skærbillede med hovedmenu.
  - a. Ikon for hovedmenu (1).
  - b. Nulstille eller ændre sikkert personligt identifikationsnummer (pinkode) (2).
  - c. Redigere og omdøbe dit system (3).

- d. Skræddersy hovedmenuen med dit eget motorcykelbillede (4).
  - e. Bluetooth-forbindelsesindikator. Skråstreg gennem symbol betyder: Ikke tilsluttet (5).
3. **Unresolved graphic link (id=40125-100122)** Skærbillede til opsætningsmenu.
    - a. Ikon for opsætningsmenu (1).
    - b. Brug til at scanne QR-kode (2) på iSheet.
    - c. Manuel opsætning af Stage 1- eller 2-højttalere, højttalerplacering og hvid støj til valg af højttalerplaceringer.
  4. **Unresolved graphic link (id=40125-100123)** Skærbillede til opsætning af equalizer.
    - a. Ikon for opsætning af equalizer (1)
    - b. Indstil 7-båndsequalizerens (2) frekvenser.
    - c. Brugerdefinerede eller forudindstillede equalizervalg (3).
  5. **Unresolved graphic link (id=40125-100124)** Skærbillede for diagnostikmenu.
    - a. Ikon for diagnostikmenu (1) viser lydsystemets status.
    - b. Åbn skærbilledet til test af højttalere (2).
    - c. Opdaterer højttaler- og forstærkerstatus (3) efter reparation af komponenter.
    - d. Vælg højttaler til test af hvid støj (4) og funktionalitet.
    - e. Gå tilbage til skærbillede for diagnostikmenu (5).

# RESERVEDELE

1443929



Figur 4. Servicedele, højttalere med nedre strømlinebeklædning

Tabel 2. Reservedele

Punkt	Beskrivelse (antal)	Delnummer	Reparationssætnummer
1	Højtalergitter, venstre, fase 1	76001032	76000988
	Højtalergitter, venstre, fase 2	76001034	76000989
2	Højtaler, venstre, fase 1	76001002	76000988
	Højtaler, venstre, fase 2	76001015	76000989
4	Højtalerindkapsling, venstre, stage 1	76001047	76000988
	Højtalerindkapsling, venstre, stage 2	76001048	76000989
5	Højtalerindkapsling, højre, stage 2	76001048	76000989
	Højtalerindkapsling, højre, stage 1	76001047	76000988
6	Højtaler, højre, fase 2	76001015	76000989
	Højtaler, højre, fase 1	76001014	76000988
8	Højtalergitter, højre, fase 1	76001033	76000988
	Højtalergitter, højre, fase 2	76001035	76000989
9	Skrue, selvskærende, rundhovedet (8)	10201097	76000988, 76000989
10	Indkapslingsklips (6)	12200025	76000988, 76000989