



INSTRUCTIES

94100161

2024-10-25



FASE I & II LUIDSPREKER SET - DUBBEL GEKOELDE ONDERKUIP (O/N 76000988 EN 76000989)

ALGEMEEN



Deze luidsprekers zijn ontworpen om te passen in de onderkuip van Twin-Cooled™ modellen (behalve Tri-Glide).

OPMERKING

De QR-code kan alleen in de geluids-app van Harley-Davidson worden gescand.

Het nieuw geïnstalleerde geluidssysteem en luidsprekers spelen geen geluid ad tenzij ze met de Harley-Davidson mobiel app of door een erkende Harley-Davidson-dealer geconfigureerd zijn.

Tabel 1.

Harley-Davidson Audio Powered by Rockford Fosgate®	
Set	QR-code
76000988 (De fase 1)	
76000989 (De fase 2)	

OPMERKING

De verschillende generaties luidsprekers, versterkers en bedrading van Harley-Davidson motorvoertuigen zijn niet ontworpen of getest om samen te werken. Raadpleeg uw dealer om optimale prestaties en compatibiliteit te garanderen.

De Harley-Davidson Audio Powered by Rockford Fosgate luidsprekers zijn akoestisch geoptimaliseerd om samen te werken met luidsprekers van hetzelfde stage-niveau (I of II). De uitgangssignalen van de luidspreker worden toegewezen door de APP, inclusief locatie en stage-niveau. Als toewijzingen voor luidsprekeruitgang, stage-nummers en locaties onjuist zijn geconfigureerd, zal er geen schade optreden, maar levert het systeem wel verminderde prestaties.

Modellen

OPMERKING

Deze luidsprekers zijn ENKEL geschikt voor gebruik op **2014 en later Harley audiosystemen**. Gebruik van de luidsprekers **2006-2013 op Harley-Davidson-audiosystemen zal deze luidsprekers permanent beschadigen**. Gebruik van deze luidsprekers op Harley-Davidson-audiosystemen van **2005 of eerder veroorzaakt PERMANENTE SCHADE aan die systemen**.

Voor modelgerelateerde informatie raadpleegt u de P&A-detailhandel catalogus of het gedeelte 'Parts and Accessories' (Onderdelen en accessoires) op www.harley-davidson.com (alleen Engelstalig).

Controleer of u de meest recente versie gebruikt van de gebruiksaanwijzing die beschikbaar is op: h-d.com/isheets

Neem contact op met Harley-Davidson Customer Support Center op 1-800-258-2464 (alleen in de VS) of 1-414-343-4056.

Montagevereisten

Download de geluids-app van Harley-Davidson.

Deze artikelen zijn verkrijgbaar bij uw Harley-Davidson-dealer.

- **2014 en later FLTRUSE en Touring:** Aparte aanschaf van een Harley-Davidson primaire versterker en dongelset (Onderdeelnr. 76000997) is vereist voor deze installatie.
- **2014 en later FLTRUSE en Touring:** Aparte aanschaf van de Harley-Davidson primaire versterker set (Onderdeelnr. 76000974 of 76001045) is vereist voor deze installatie.
- **2014 en later FLTRUSE en Touring:** Aparte aanschaf van de Harley-Davidson secundaire versterker set (Onderdeelnr. 76000975) kan vereist zijn voor deze installatie. Dit is afhankelijk van of er zes of meer luidsprekers zijn en hoe de versterkerkanalen zijn toegewezen.
- **2014 en later FLTRUSE en Touring:** Aparte aanschaf van de Harley-Davidson dubbel gekoelde kuip van de onderste luidspreker kabelboominstallatieset (Onderdeelnr. 76000991) is vereist voor deze installatie.

⚠ WAARSCHUWING

De veiligheid van de berijder en de passagier is afhankelijk van de correcte montage van deze set. Volg de juiste stappen uit de servicehandleiding. Als u niet zeker weet of u de procedure correct kunt uitvoeren of als u niet beschikt over het juiste gereedschap, laat de installatie dan over aan een Harley-Davidson-dealer. Incorrecte montage van deze set kan ernstig of dodelijk letsel tot gevolg hebben. (00333b)

Installatie door een monteur van een Harley-Davidson-dealer wordt aanbevolen.

Setinhoud

Zie Afbeelding 4 en Tabel 2

VOORBEREIDEN

▲ WAARSCHUWING

Om te voorkomen dat de motorfiets per ongeluk start, met ernstig of dodelijk letsel tot gevolg, moet eerst de hoofdzekering worden verwijderd. (00251b)

OPMERKING

In dit instructieblad wordt verwezen naar informatie in de servicehandleiding. Voor installatie is een servicehandleiding voor dit modeljaar/model motorfiets vereist. Deze is verkrijgbaar bij een Harley-Davidson-dealer.

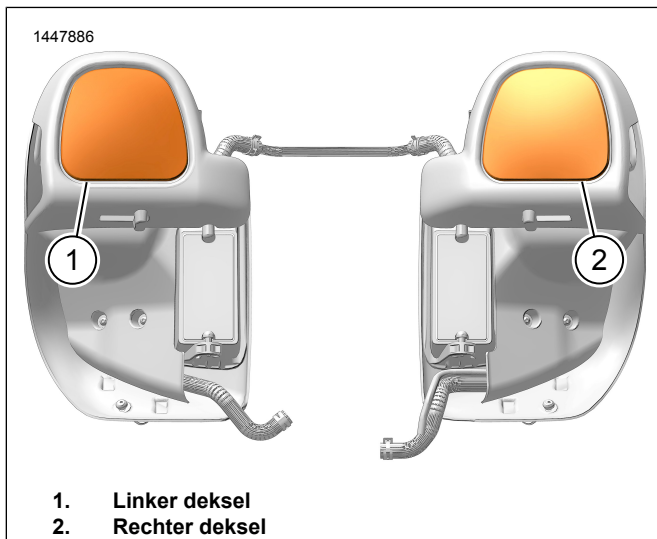
1. Verwijder de linker zadeltas.
2. Verwijder de linker zijafdekking.

3. **OPMERKING**
Modellen met beveiliging: Schakel het beveiligingssysteem uit.

Verwijder de hoofdzekering.

VERWIJDEREN

1. Afbeelding 1 Verwijder de deksels van de behuizing in de onderkuip (1, 2) en gooi deze weg.
 - a. De behuizing wordt op zijn plaats gehouden door drie clips.



Afbeelding 1. Deksel van de behuizing in de onderkuip

INSTALLEREN

OPMERKING

Afbeelding 4 De **nieuwe** speakergrilles verschillen per kant. De Bar & Shield-logo's zijn naar de binnenzijde gericht.

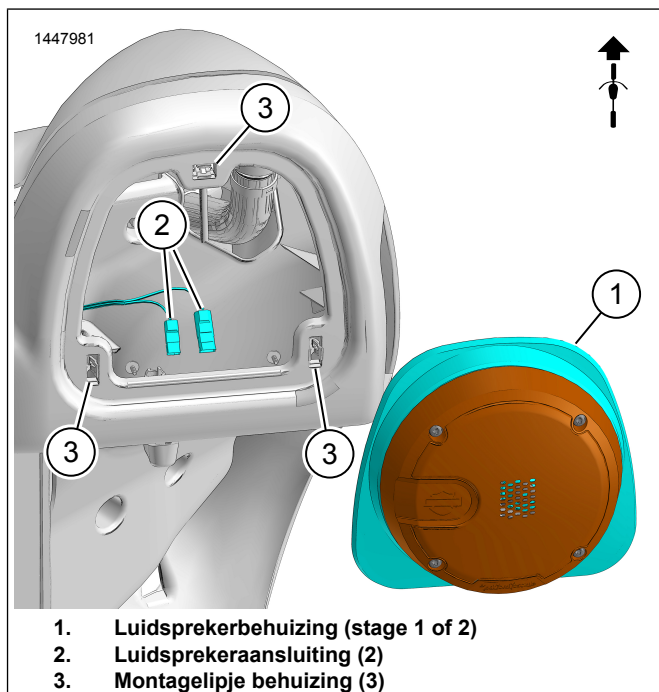
• Controleer de juiste stand van het Bar & Shield-embleem voordat u doorgaat.

1. Afbeelding 4 Installeer de luidsprekerbehuizing (2, 7 of 3, 6).
 - a. Afbeelding 3 Oriënteer de luidsprekerbehuizing.
 - b. Afbeelding 2 Verbind de luidsprekeraansluitingen (2).

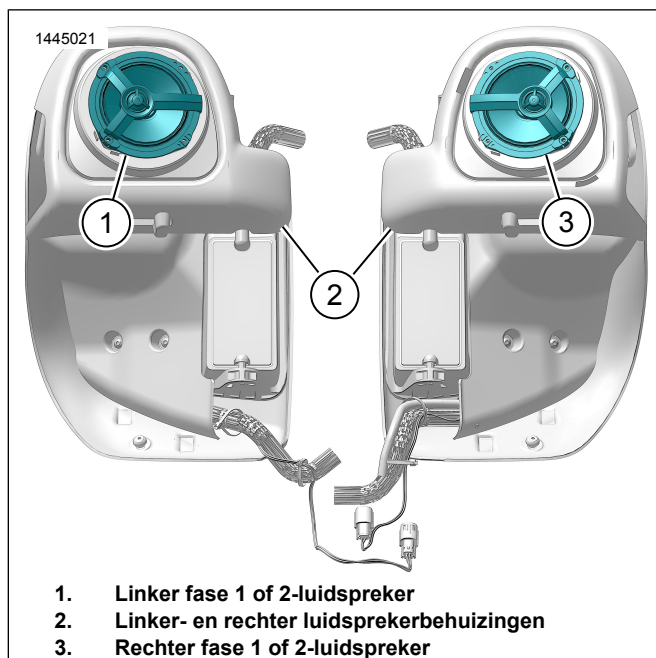
OPMERKING

Doordat de platte aansluitpennen verschillend van grootte zijn, is verkeerd aansluiten niet mogelijk.

- c. Installeer de luidsprekerbehuizing (1).
2. Herhaal deze procedure voor de tegenoverliggende kant.



Afbeelding 2. Installatie onderkuipluidsprekers



Afbeelding 3. Oriëntatie twin cooled luidspreker

VOLTOOID

OPMERKING

Om mogelijke beschadiging van de geluidsinstallatie te voorkomen, dient de contactschakelaar op OFF (uit) te staan, voordat de hoofdzekering wordt geïnstalleerd.

1. Monteer de hoofdzekering.
2. Zet het contact ON (aan), maar start de motorfiets niet.
3. Controleer dat alle luidsprekers functioneren en dat de volumeregelaar voor/achter goed werkt. Controleer de luidsprekerbedrading als dat niet het geval is.
4. Monteer de linker zijafdekking.
5. Installeer de linker zadeltas.

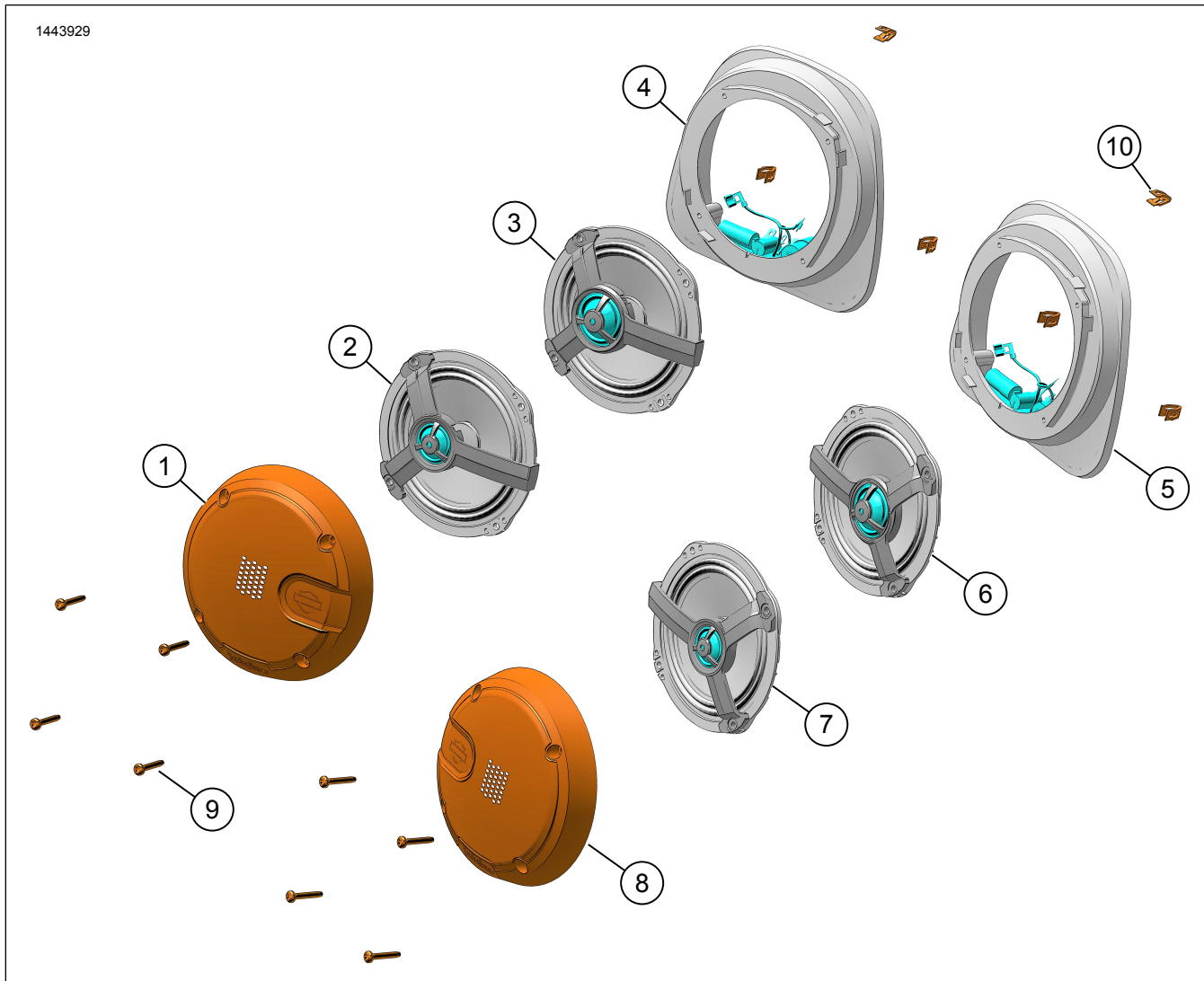
APP SETUP

1. [Unresolved graphic link \(id=40125-100120\)](#) Toegang tot uw audiosysteem.
 - a. Koppel het apparaat (1) aan het systeem.
 - b. Gebruik de appmenu's (2) om het geluidssysteem van het voertuig in te stellen.

2. [Unresolved graphic link \(id=40125-100121\)](#) Hoofdmenuscherm.
 - a. Hoofdmenupictogram (1).
 - b. Het persoonlijke identificatienummer (PIN) opnieuw instellen of wijzigen (2).
 - c. De naam van uw systeem bewerken of wijzigen (3).
 - d. Het hoofdmenu aanpassen met een afbeelding van uw motorfiets (4).
 - e. Bluetooth-verbindingsindicator. Een schuine streep door een pictogram geeft aan: Niet verbonden (5).
3. [Unresolved graphic link \(id=40125-100122\)](#) Instellingenmenuscherm.
 - a. Instellingenmenupictogram (1).
 - b. Gebruiken om de QR-code (2) op het instructieblad te scannen.
 - c. Handmatige installatie voor stage 1- of 2-luidsprekers, luidsprekerlocatie en witte ruis om luidsprekerlocaties toe te wijzen.
4. [Unresolved graphic link \(id=40125-100123\)](#) Instellingscherm van de equalizer.
 - a. Pictogram van de equalizerinstellingen (1)
 - b. Stem 7-band equalizer (2) frequenties af.
 - c. Aangepaste of vooraf ingestelde equalizerselecties (3).
5. [Unresolved graphic link \(id=40125-100124\)](#) Diagnostiekmenuscherm.
 - a. Het diagnostiekmenupictogram (1) geeft de status van het geluidssysteem weer.
 - b. Open het testscherm van de luidspreker (2).
 - c. Vernieuwt de status van luidspreker en versterker (3) na reparatie van onderdelen.
 - d. Selecteer luidspreker voor witte ruis (4)-test en functionaliteit.
 - e. Keer terug naar het diagnostiekmenuscherm (5).

SERVICEONDERDELEN

1443929



Afbeelding 4. Serviceonderdelen, Onderkuipluidsprekers

Tabel 2. Serviceonderdelen

Onderdeel	Beschrijving (aantal)	Onderdeelnummer	Setnummer
1	Speakergrille, links, stage 1	76001032	76000988
	Speakergrille, links, stage 2	76001034	76000989
2	Luidspreker, links, stage 1	76001002	76000988
3	Luidspreker, links, stage 2	76001015	76000989
4	Luidsprekerbehuizing, links, stage 1	76001047	76000988
	Luidsprekerbehuizing, links, stage 2	76001048	76000989
5	Luidsprekerbehuizing, rechts, stage 2	76001048	76000989
	Luidsprekerbehuizing, rechts, stage 1	76001047	76000988
6	Luidspreker, rechts, stage 2	76001015	76000989
7	Luidspreker, rechts, stage 1	76001014	76000988
8	Speakergrill, rechts, stage 1	76001033	76000988
	Speakergrill, rechts, stage 2	76001035	76000989
9	Bout, zelftappend, bolle kop (8)	10201097	76000988, 76000989
10	Clip behuizing (6)	12200025	76000988, 76000989