



說明

94100161

2024-10-25



STAGE I & II 揚聲器工具包 - 雙冷式擋風板下方 (零件編號 76000988 和 76000989)

概述



這些揚聲器的設計適用於Twin-Cooled™車型(Tri-Glide除外) 的擋風板下方。

附註

QR 碼只能在Harley-Davidson音訊應用程式中掃描。

新安裝的音訊系統和揚聲器在使用Harley-Davidson音訊應用程式或由授權Harley-Davidson經銷店設置後才能播放音訊。

表格1。

由RockfordFosgate®提供支持的Harley-Davidson音訊	
套件	QR 碼
76000988 (Stage I)	
76000989 (Stage II)	

附註

Harley-Davidson重車各代揚聲器、擴大器和線路並非按照兼容的方式設計或測試的。請諮詢你的經銷商，以確保最佳性能和兼容性。

由RockfordFosgate揚聲器提供支持的Harley-Davidson音訊擁有最佳音質，能夠與同階段等級的(I 或 II)揚聲器兼容。揚聲器的輸出信號是由包括位置和階段等級的APP分配的。如果揚聲器輸出分配、階段數量和位置設置錯誤，不會導致損壞，但有可能降低性能。

車型

附註

這些揚聲器僅在2014年及以後款哈雷大衛森音訊系統上使用。如果將這些揚聲器用於2006-2013年款的哈雷大衛森音訊系統，將對這些揚聲器造成永久的損壞。如果將這些揚聲器用於2005年或更早款哈雷大衛森音訊系統，將對那些系統造成永久的損壞。

有關車型適配資訊，請參閱P&A零售目錄或www.harley-davidson.com網站上的零件和配件章節(僅限英文)。

確保您使用的是最新版的說明書，可從下列網站獲取：
h-d.com/isheets

Harley-Davidson Customer Support Center，電話：
1-800-258-2464(僅限美國)或1-414-343-4056。

安裝要求

下載Harley-Davidson音訊應用程式。

下列產品在Harley-Davidson經銷商有售。

- 2014 及之後的 FLTRUSE 和 Touring：需要另外購買 Harley-Davidson 主要擴大器和硬體鎖工具包(零件編號 76000997)才能進行此安裝。
- 2014 及之後的 FLTRUSE 和 Touring：需要另外購買 Harley-Davidson 主要擴大器安裝工具包(零件編號76000974 or 76001045)才能進行此安裝。
- 2014 及之後的 FLTRUSE 和 Touring：需要另外購買 Harley-Davidson 次要擴大器安裝工具包(零件編號 76000975)才能進行此安裝。這取決於是否有六個或以上的揚聲器，以及如何分配擴大器頻道。
- 2014 及之後的 FLTRUSE 和 Touring：需要另外購買 Harley-Davidson 雙冷式擋風板下方揚聲器線束安裝工具包(零件編號 76000991)才能進行此安裝。

▲警告

此工具包的正確安裝攸關騎士與乘客的安全。請使用適當的維修手冊程序。如果該程序不在您的能力範圍內，或者您沒有正確的工具，請讓Harley-Davidson經銷商進行安裝。此工具包安裝不當，可能造成死亡或重傷。(00333b)

建議由Harley-Davidson經銷店的技師完成安裝。

工具包內含物件

請參閱圖4和表格2

準備

▲警告

為了防止車輛意外啟動而造成死亡或重傷，請先拆下主保險絲，再繼續。(00251b)

附註

此說明書參考維修手冊上的資訊。此安裝需要一份針對該年款車型重車的維修手冊。可從哈雷大衛森經銷商處獲取一份。

1. 取下左側箱。
2. 取下左側蓋。

3. *附註*
具備防盜系統的車型：停用防盜系統。

取下主保險絲。

拆卸

1. 圖1拆下並丟棄擋風板下方箱體蓋(1、2)。
- a. 箱體由三個夾具固定就位。

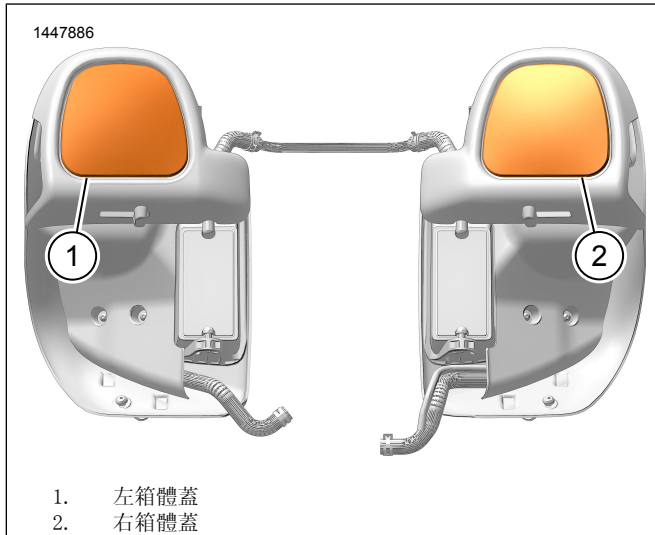


圖1。擋風板下方箱體蓋

安裝

附註

圖4新的揚聲器格柵專用於特定側邊。橫條與盾牌標誌面向內側。

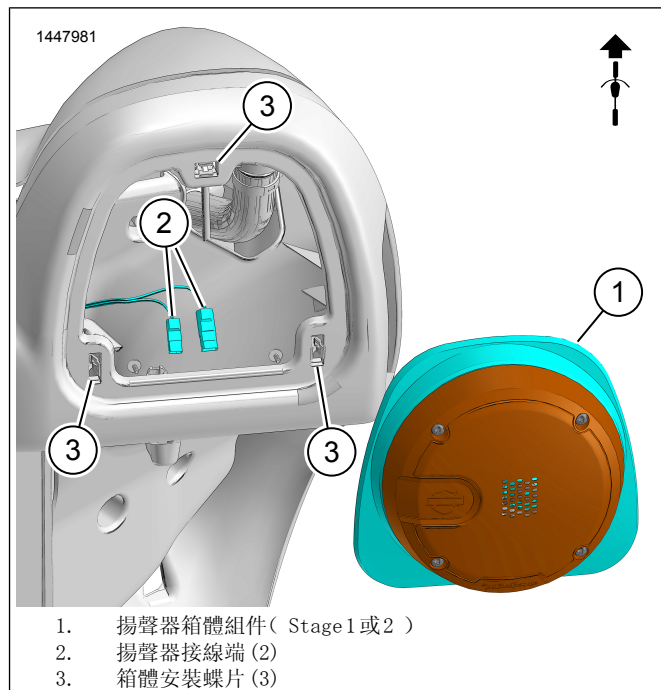
· 在繼續之前，請先確認長條與盾牌徽章方向正確。

1. 圖4安裝揚聲器箱體組件(2、7或3、6)。
- a. 圖3安裝揚聲器箱體組件。
- b. 圖2連接揚聲器接線端(2)。

附註

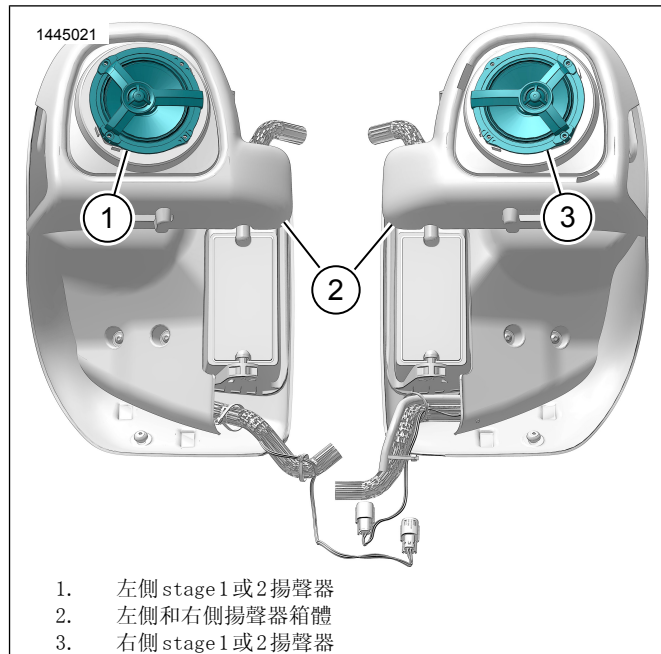
不同尺寸的鏟形觸頭可避免以不正確的方式組裝。

- c. 安裝揚聲器箱體組件(1)。
2. 在另一側重複上述程序。



1. 揚聲器箱體組件(Stage1或2)
2. 揚聲器接線端(2)
3. 箱體安裝蝶片(3)

圖2。擋風板下方揚聲器安裝



1. 左側 stage1或2揚聲器
2. 左側和右側揚聲器箱體
3. 右側 stage1或2揚聲器

圖3。雙冷式揚聲器方向

完成

附註

為防止可能對聲音系統造成損壞，請先確認點火裝置為「關閉」，然後才安裝主保險絲。

1. 安裝主保險絲。
2. 將點火轉至ON(開啟)，但不要啟動重車。
3. 請確定所有的揚聲器都可運作，並且前/後衰減器功能都可正常運作。如果未運作，請檢查揚聲器佈線。
4. 安裝左側蓋。

5. 安裝左邊箱。

應用程式設置

1. [Unresolved graphic link \(id=40125-100120\)](#) 存取音訊系統。
 - a. 將裝置(1)配對到系統。
 - b. 存取應用程式功能表(2)設定車輛音響系統。
2. [Unresolved graphic link \(id=40125-100121\)](#) 主功能表畫面。
 - a. 主功能表圖示(1)。
 - b. 重設或變更安全性個人識別號碼(PIN)(2)。
 - c. 編輯和重新命名系統(3)。
 - d. 使用重車圖片(4)自訂主功能表。
 - e. 藍牙連線指示燈。穿過符號的斜線表示：未連線(5)。
3. [Unresolved graphic link \(id=40125-100122\)](#) 設定功能表畫面。
 - a. 設定功能表圖示(1)。
4. [Unresolved graphic link \(id=40125-100123\)](#) 等化器設定畫面。
 - a. 等化器設定圖示(1)
 - b. 調整7頻段等化器(2)頻率。
 - c. 自訂或預設等化器選項(3)。
5. [Unresolved graphic link \(id=40125-100124\)](#) 診斷功能表畫面。
 - a. 診斷功能表圖示(1)顯示音響系統狀態。
 - b. 開啟揚聲器測試畫面(2)。
 - c. 在部件維修後重新整理揚聲器和放大器狀態(3)。
 - d. 選擇用於白色雜訊(4)測試和功能的揚聲器。
 - e. 返回診斷功能表畫面(5)。

1443929

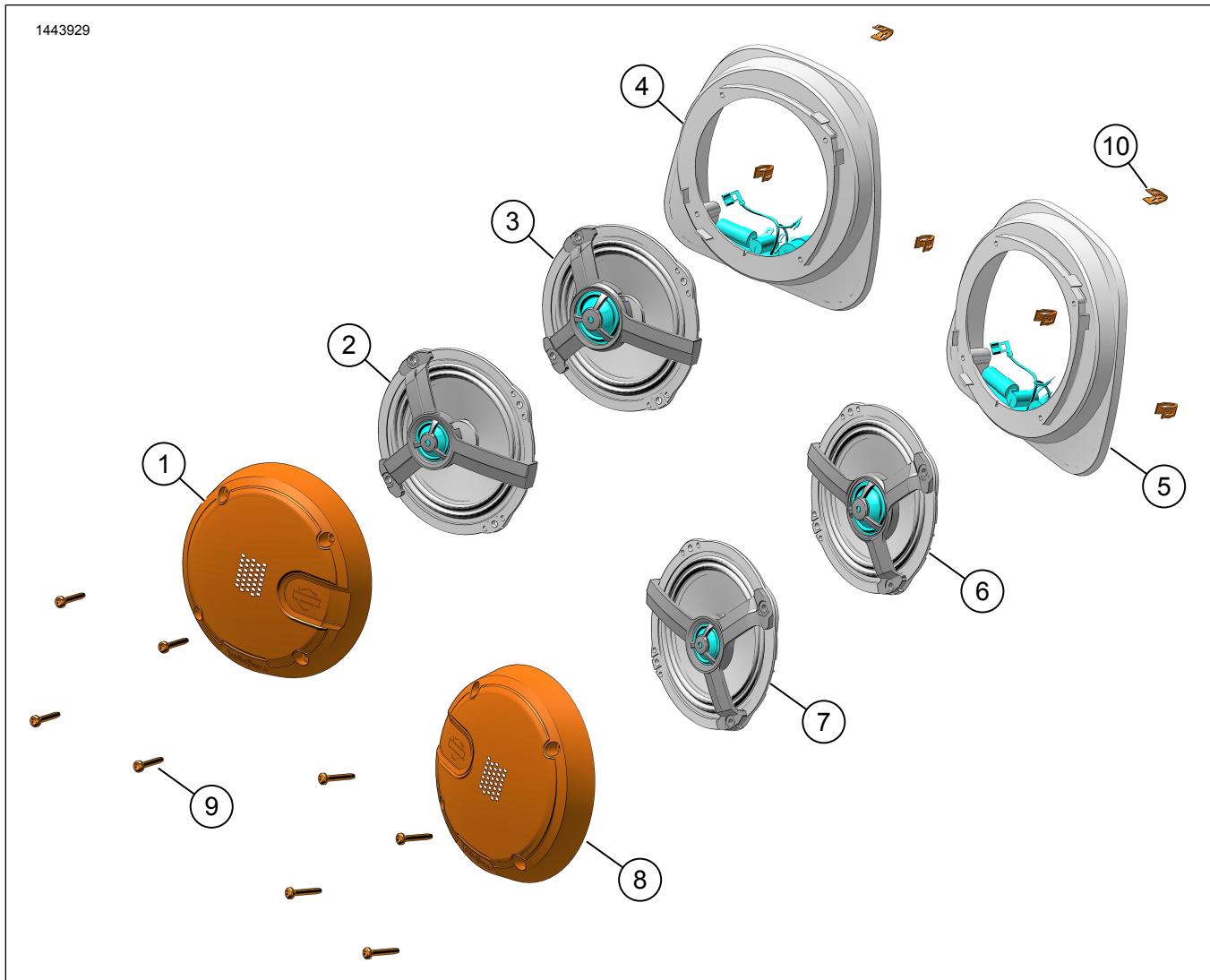


圖4。維修零件，擋風板下方揚聲器

表格2。維修零件

項目	產品描述(數量)	PartNo.	工具包編號
1	揚聲器格柵, 左側, stage1	76001032	76000988
	揚聲器格柵, 左側, stage2	76001034	76000989
2	揚聲器, 左側, stage1	76001002	76000988
3	揚聲器, 左側, stage2	76001015	76000989
4	揚聲器箱體, 左側, stage1	76001047	76000988
	揚聲器箱體, 左側, stage2	76001048	76000989
5	揚聲器箱體, 右側, stage2	76001048	76000989
	揚聲器箱體, 右側, stage1	76001047	76000988
6	揚聲器, 右側, stage2	76001015	76000989
7	揚聲器, 右側, stage1	76001014	76000988
8	揚聲器格柵, 右側, stage1	76001033	76000988
	揚聲器格柵, 右側, stage2	76001035	76000989
9	螺絲, 自攻, 扁圓頭 (8)	10201097	76000988, 76000989
10	箱體夾具 (6)	12200025	76000988, 76000989