



说明

94100161

2024-10-25



STAGE I和II 扬声器套件 - TWINCOOLED 挡风板下部 (PN 76000988和 76000989)

概述



这些扬声器在设计上适配 Twin-Cooled™ 车型的挡风板下部 (Tri-Glide 除外)。

注意

只能在哈雷戴维森音频应用上扫描二维码。

新安装的音频系统和扬声器在使用哈雷戴维森音频应用或由授权哈雷戴维森经销商设置后才能播放音频。

表1。

由RockfordFosgate®提供支持的Harley-Davidson 音频	
套件	QR 码
76000988 (Stage I)	
76000989 (Stage II)	

注意

哈雷戴维森摩托车各代扬声器、放大器和线路并非按照兼容的方式设计或测试的。请咨询你的经销商，以确保最佳性能和兼容性。

由RockfordFosgate扬声器提供支持的Harley-Davidson音频拥有最佳音质，能够与同阶段等级的 (I 或 II) 扬声器兼容。扬声器的输出信号是由包括位置和阶段等级的APP分配的。如果扬声器输出分配、阶段数量和位置设置错误，不会导致损坏，但有可能降低性能。

车型

注意

这些扬声器仅适用于2014年款及之后的哈雷戴维森音频系统。在2006-2013年款的哈雷戴维森音频系统上使用这些扬声器将会永久性损坏该类扬声器。在2005年或之前的哈雷戴维森音频系统上使用这些扬声器将会永久性损坏该类系统。

关于车型适配信息，请参见P&A零售目录或访问www.harley-davidson.com上的PartsandAccessories(零件与附件)部分 (仅限英文)。

确保您使用的是最新版的说明书，可从下列网站获取：
h-d.com/isheets

请联系哈雷戴维森客户支持中心，电话：1-800-258-2464 (仅美国) 或1-414-343-4056。

安装要求

下载哈雷戴维森音频应用。

这些项目在你的哈雷戴维森经销商商店有售。

- 2014 年及以后款 FLTRUSE 和 Touring：需要单独购买 Harley-Davidson 主放大器和适配器工具包 (零件编号 76000997)，以完成此安装。
- 2014 年及以后款 FLTRUSE 和 Touring：需要单独购买 Harley-Davidson 主放大器安装工具包 (零件编号 76000974 或 76001045)，以完成此安装。
- 2014 年及以后款 FLTRUSE 和 Touring：需要单独购买 Harley-Davidson 二级放大器安装工具包 (零件编号 76000975)，以完成此安装。这取决于是否有六个或六个以上的扬声器，以及如何分配放大器频道。
- 2014 年及以后款 FLTRUSE 和 Touring：需要单独购买 Harley-Davidson Twin-Cooled 挡风板下部扬声器线束安装工具包 (零件编号 76000991)，以完成此安装。

警告

骑手和乘客的安全取决于此套件的正确安装。采用相关维修手册程序。如果您没有能力执行此程序或者没有正确的工具，可请哈雷戴维森经销商执行此安装。此套件安装不当可能造成死亡或重伤。(00333b)

建议由Harley-Davidson经销商的技师完成安装。

套件内容：

参见图4和表2

准备

警告

为了防止车辆意外启动而造成死亡或重伤，请先拆下主保险丝，然后再继续。(00251b)

注意

此说明书引用了维修手册信息。此安装需要该年款/车型摩托车维修手册。哈雷戴维森经销商处有售。

1. 拆下左边箱。
2. 拆卸左侧盖。

3. **注意**
 配备防盗系统的车型：停用防盗系统。

拆卸主保险丝。

拆卸

1. 图1拆下和丢弃挡风板下部音箱盖 (1, 2)。
 - a. 音箱用三个夹子固定到位。

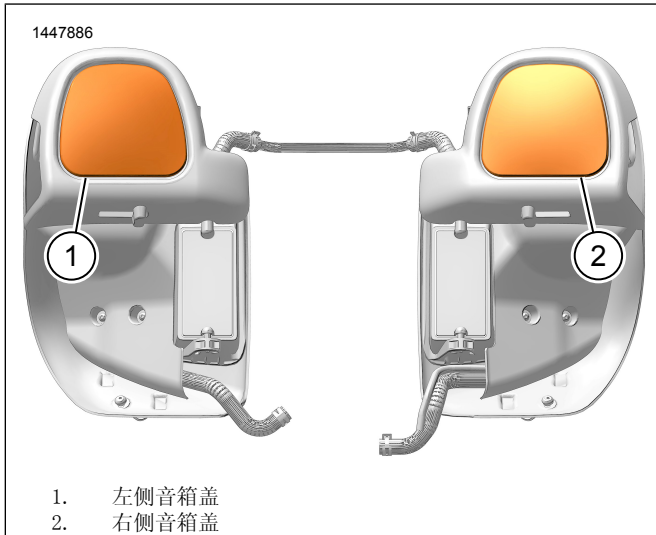


图1。挡风板下部音箱盖

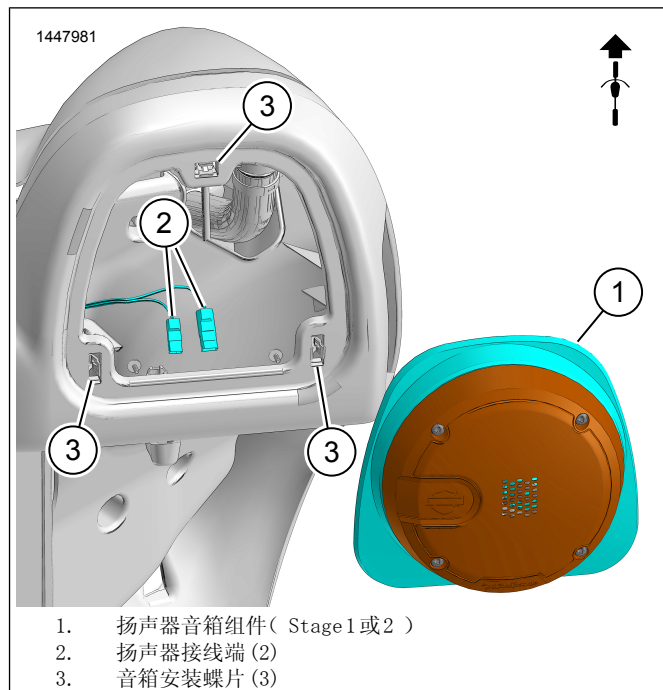
安装

注意
 图4新的扬声器是分侧的。Bar&Shield标识定位至内侧。
 · 验证Bar&Shield徽章的方位正确，然后再继续操作。

1. 图4安装扬声器音箱组件 (2, 7或3, 6)。
 - a. 图3定位扬声器音箱组件。
 - b. 图2连接扬声器接线端 (2)。

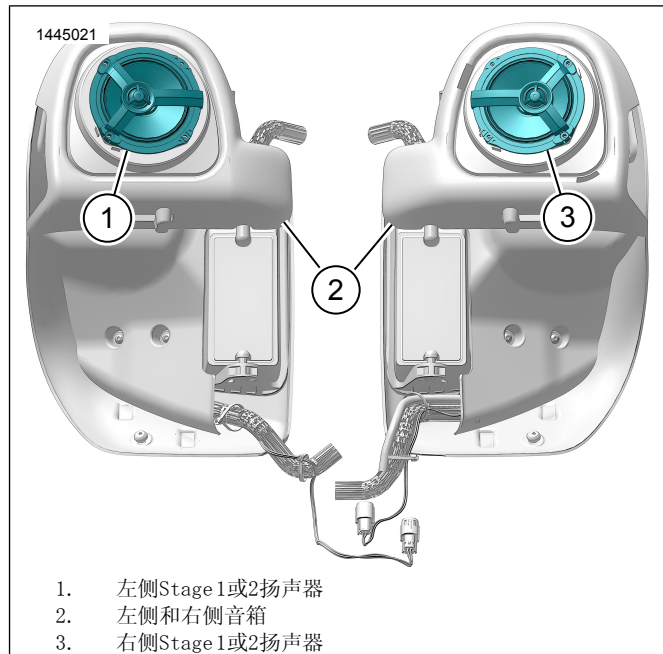
注意
 不同大小的铲形触头可防止装配错误的情况。

- c. 安装扬声器音箱组件 (1)。
2. 对另一侧重复此程序。



1. 扬声器音箱组件 (Stage1或2)
2. 扬声器接线端 (2)
3. 音箱安装蝶片 (3)

图2。挡风板下部扬声器安装



1. 左侧Stage1或2扬声器
2. 左侧和右侧音箱
3. 右侧Stage1或2扬声器

图3。TwinCooled扬声器朝向

完成

注意
 为避免对音响系统造成潜在损坏，安装主保险丝之前，应确保点火开关处于OFF(关闭)位置。

1. 安装主保险丝。
2. 打开点火，但不要启动摩托车。
3. 确保所有扬声器工作正常、前/后音量控制功能工作正常。否则，检查扬声器线路。
4. 安装左侧盖。

5. 安装左侧鞍囊。

应用设置

1. [Unresolved graphic link \(id=40125-100120\)](#) 访问音频系统。

- a. 将设备(1)与系统配对。
- b. 访问应用程序菜单(2)以设置车辆音响系统。

2. [Unresolved graphic link \(id=40125-100121\)](#) 主菜单屏幕。

- a. 主菜单图标(1)。
- b. 重置或更改安全个人识别号码(PIN)(2)。
- c. 编辑和重命名系统(3)。
- d. 使用您的摩托车照片(4)自定义主菜单。
- e. 蓝牙连接指示灯。符号上有斜线表示：未连接(5)。

3. [Unresolved graphic link \(id=40125-100122\)](#) 设置菜单屏幕。

- a. 设置菜单图标(1)。

b. 用于扫描说明书上的二维码(2)。

c. 手动设置Stage1或Stage2扬声器、扬声器位置和白噪声以指定扬声器位置。

4. [Unresolved graphic link \(id=40125-100123\)](#) 均衡器设置屏幕。

- a. 均衡器设置图标(1)
- b. 调整7段均衡器(2)频率。
- c. 自定义或预设均衡器选择(3)。

5. [Unresolved graphic link \(id=40125-100124\)](#) 诊断菜单屏幕。

- a. 诊断菜单图标(1)显示音响系统状态。
- b. 打开扬声器测试屏幕(2)。
- c. 维修部件后刷新扬声器和放大器状态(3)。
- d. 选择用于白噪声(4)测试和功能的扬声器。
- e. 返回到诊断菜单屏幕(5)。

1443929

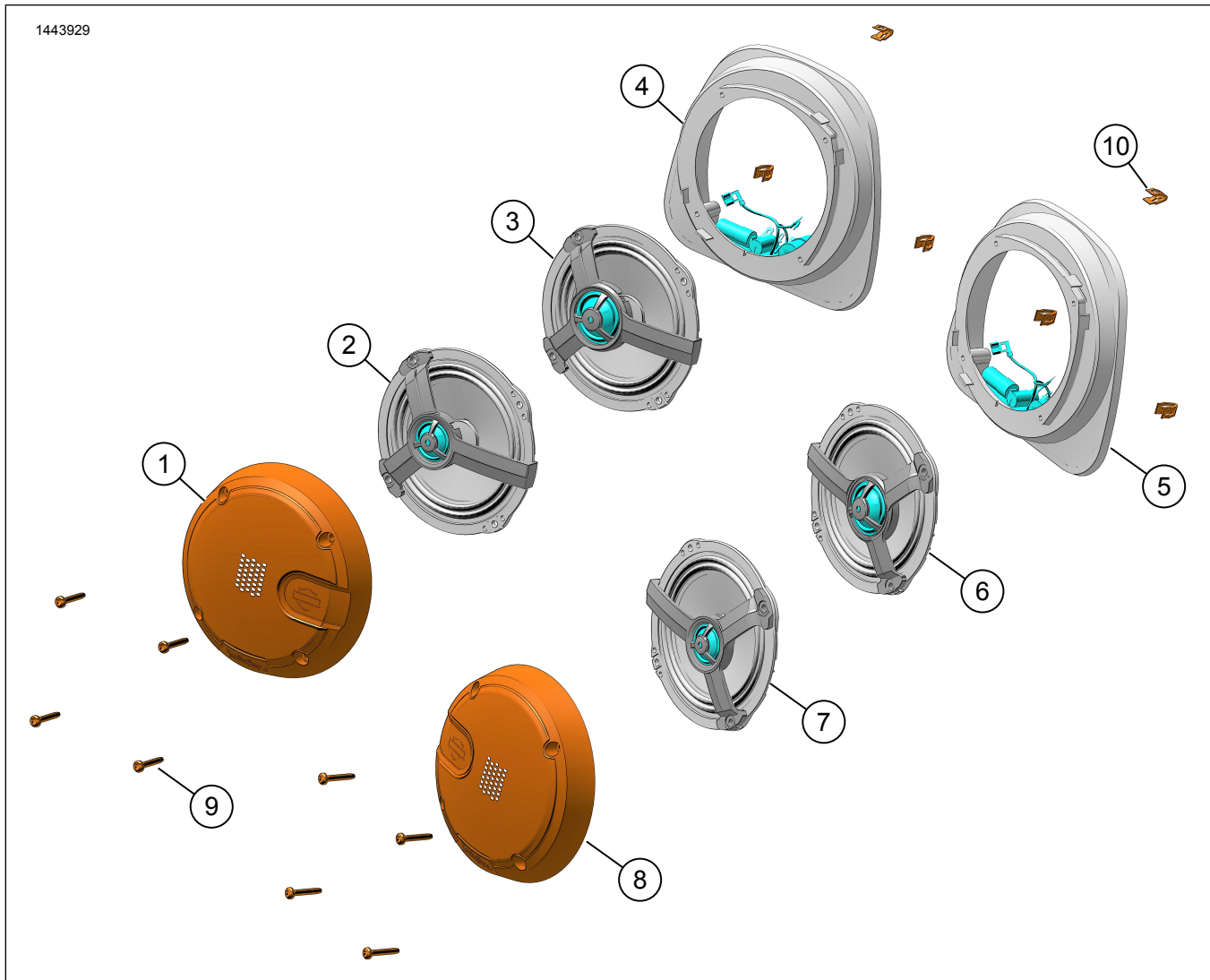


图4。维修零件，下部挡风板扬声器

表2。维修零件

项目	名称(数量)	零件编号	套件编号
1	左侧扬声器格栅, stage1	76001032	76000988
	左侧扬声器格栅, stage2	76001034	76000989
2	左侧扬声器, stage1	76001002	76000988
3	左侧扬声器, stage2	76001015	76000989
4	扬声器音箱, 左侧, stage1	76001047	76000988
	扬声器音箱, 左侧, stage2	76001048	76000989
5	扬声器音箱, 右侧, stage2	76001048	76000989
	扬声器音箱, 右侧, stage1	76001047	76000988
6	右侧扬声器, stage2	76001015	76000989
7	右侧扬声器, stage1	76001014	76000988
8	右侧扬声器格栅, stage1	76001033	76000988
	右侧扬声器格栅, stage2	76001035	76000989
9	半圆头自攻丝螺丝(8)	10201097	76000988, 76000989
10	音箱夹(6)	12200025	76000988, 76000989