



## SÚPRAVA REPRODUKTOROV STAGE I & II – SPODNÁ KAPOTÁŽ TWIN COOLED (Č. DIELU 76000988 A 76000989)

### VŠEOBECNÉ INFORMÁCIE



Tieto reproduktory sú navrhnuté tak, aby boli kompatibilné s dolnou kapotážou modelov Twin-Cooled™ (okrem modelov Tri-Glide).

#### POZNÁMKA

Kód QR je možné oskenovať iba prostredníctvom audio aplikácie Harley-Davidson.

Novo nainštalovaný audio systém a reproduktory nebudú prehrávať zvuk, kým nebudú nakonfigurované pomocou audio aplikácie Harley-Davidson alebo autorizovaným predajcom motocyklov Harley-Davidson.

Tabuľka 1.

| Harley-Davidson Audio Powered by Rockford Fosgate® |   |
|--|---|
| Súprava  | QR kód  |
| 76000988 (Stage 1)                                 |   |
| 76000989 (Stage II)                                |  |

#### POZNÁMKA

Rôzne verzie reproduktorov, zosilňovačov a kabeľáže pre vozidlá Harley-Davidson neboli navrhnuté alebo testované pre vzájomnú kompatibilitu. Obráťte sa na svoje obchodné zastúpenie ohľadom optimálneho fungovania a kompatibility.

Reproduktory Harley-Davidson Audio Powered by Rockford Fosgate sú optimalizované tak, aby boli kompatibilné s reproduktormi rovnakej úrovne vylepšenia (stage I alebo II). Výstupné signály reproduktorov sú priradené APLIKÁCIU, vrátane umiestnenia a úrovne vylepšenia. Ak sú výstupné signály, čísla úrovní a umiestnenia nesprávne nakonfigurované, poškodenie nevznikne, ale treba očakávať znížený výkon.

### Modely

#### POZNÁMKA

Tieto reproduktory sú určené na používanie len na audiosystémoch Harley-Davidson z roku 2014 a novších. Používanie týchto reproduktorov na audiosystémoch Harley-Davidson z roku 2006 – 2013 SPŔSOBÍ trvalé poškodenie týchto reproduktorov. Používanie týchto reproduktorov na audiosystémoch Harley-Davidson 2005 alebo starších SPŔSOBÍ trvalé poškodenie týchto reproduktorov.

Informácie o vhodnosti pre jednotlivé modely nájdete v maloobchodnom katalógu náhradných dielov a príslušenstva alebo v časti venovanej náhradným dielom a príslušenstvu na stránke [www.harley-davidson.com](http://www.harley-davidson.com) (iba v angličtine).

Používajte najaktuálnejšiu verziu návodu, ktorá je k dispozícii na adrese: [h-d.com/isheets](http://h-d.com/isheets)

Obráťte sa na oddelenie podpory zákazníkov spoločnosti Harley-Davidson na čísle 1-800-258-2464 (len USA) alebo 1-414-343-4056.

### Požiadavky na montáž

Stiahnite si audio aplikáciu Harley-Davidson Audio.

Tieto položky sú k dispozícii u vášho predajcu motocyklov Harley-Davidson.

- **Modely FLTRUSE a Touring 2014 a novšie:** Táto montáž vyžaduje samostatné zakúpenie primárneho zosilňovača Harley-Davidson a súpravy kľúča (č. dielu 76000997).
- **Modely FLTRUSE a Touring 2014 a novšie:** Táto montáž vyžaduje samostatné zakúpenie montážnej súpravy primárneho zosilňovača Harley-Davidson (č. dielu 76000974 alebo 76001045).
- **Modely FLTRUSE a Touring 2014 a novšie:** Táto montáž môže vyžadovať samostatné zakúpenie montážnej súpravy sekundárneho zosilňovača Harley-Davidson (č. dielu 76000975). Záleží od toho, či je prítomných šesť a viac reproduktorov a na spôsobe, akým si priradené kanály.
- **Modely FLTRUSE a Touring 2014 a novšie:** Táto montáž vyžaduje samostatné zakúpenie montážnej súpravy zväzku reproduktorov na spodnej kapotáži Twin-Cooled Harley-Davidson (č. dielu 76000991).

#### ▲ VÝSTRAHA

Na správnej inštalácii tejto súpravy závisí bezpečnosť vodiča a spolujazdca. Použite zodpovedajúce postupy uvedené v servisnej príručke. Ak daný postup presahuje vaše schopnosti alebo nemáte potrebné nástroje, zverte inštaláciu predajcovi motocyklov Harley-Davidson. Nesprávna inštalácia tejto súpravy môže mať za následok smrť alebo ťažké zranenie. (00333b)



Doporučuje sa zverenie tejto montáže technikovi z obchodného zastúpenia spoločnosti Harley-Davidson.

## Obsah súpravy

Pozrite Obrázok 4 a Tabuľka 2 .

## PRÍPRAVA

### ▲ VÝSTRAHA

Aby sa zabránilo neúmyselnému naštartovaniu motocykla, ktoré by mohlo spôsobiť smrť alebo ťažké zranenie, vyberte pred ďalším postupom hlavnú poistku. (00251b)

### POZNÁMKA

Tento návod odkazuje na informácie v servisnej príručke. Na túto montáž je potrebná servisná príručka pre tento model alebo modelový rok motocykla. Príručka je k dispozícii u predajcu motocyklov Harley-Davidson.

1. Demontujte ľavú sedlovú tašku.

2. Odstráňte ľavý bočný kryt.

3. **POZNÁMKA**

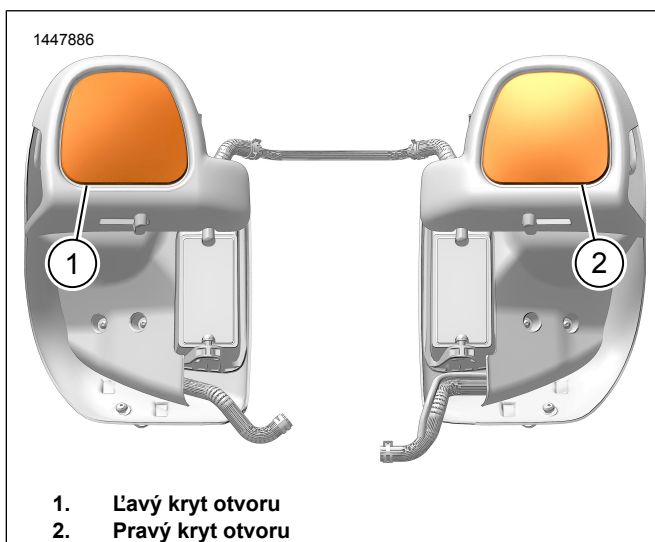
**Modely so zabezpečením:** Deaktivujte systém zabezpečenia.

Vyberte hlavnú poistku.

## DEMONTÁŽ

1. Obrázok 1 Demontujte a zlikvidujte kryty otvorov na spodnej kapotáži (1, 2).

a. Otvor je upevnený pomocou troch príchytiek.



Obrázok 1. Kryt otvoru spodnej kapotáže

## MONTÁŽ

### POZNÁMKA

Obrázok 4 **Nové** mriežky reproduktorov sú špecifické pre každú stranu. Logo Bar and Shield je orientované smerom k vnútornej doske.

• Pred pokračovaním si overte správnu orientáciu znaku „Bar & Shield“.

1. Obrázok 4 Namontujte zostavu otvoru reproduktora (2, 7 alebo 3, 6).

a. Obrázok 3 Nasmerujte zostavu otvoru reproduktora.

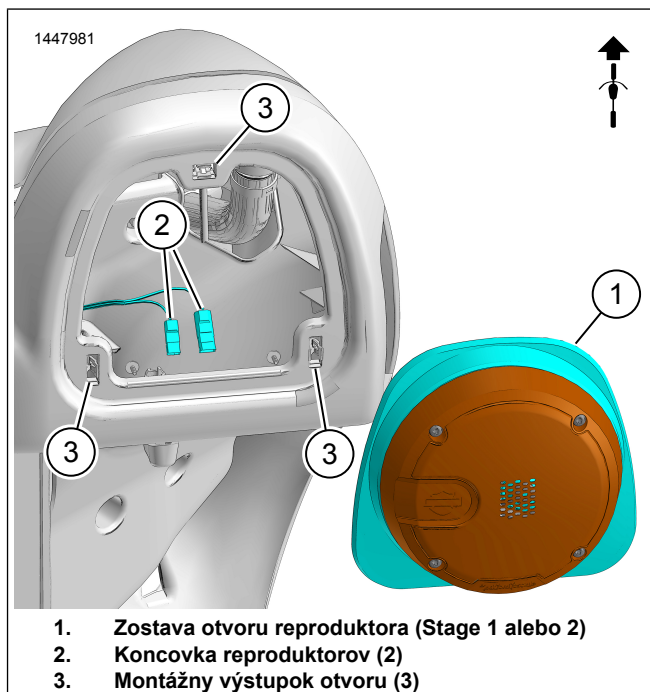
b. Obrázok 2 Zapojte koncovky reproduktora (2).

### POZNÁMKA

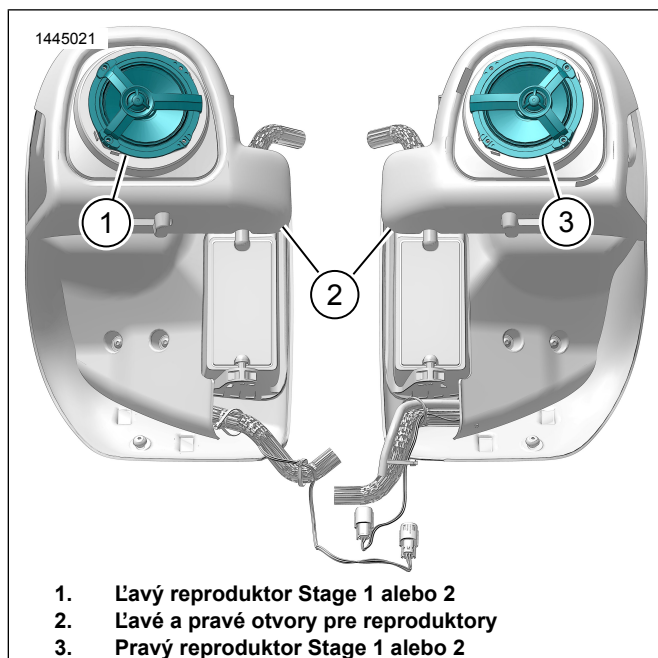
Nožové konektory rôznych veľkostí znemožňujú nesprávnu montáž.

c. Nainštalujte zostavu krytu reproduktora (1).

2. Zopakujte postup pre opačnú stranu.



Obrázok 2. Namontujte reproduktor spodnej kapotáže



Obrázok 3. Orientácia reproduktora Twin Cooled

## DOKONČENIE

### POZNÁMKA

Ak chcete predísť možnému poškodeniu audiosystému, pred montážou hlavnej poistky skontrolujte, či je spínač zapalovania v polohe OFF (vypnuté).

1. Namontujte hlavnú poistku.
2. Zapnite zapalovanie, ale neštartujte motocykel.
3. Uistite sa, že všetky reproduktory fungujú a že správne funguje funkcia presunu hlasitosti dopredu a dozadu. V opačnom prípade skontrolujte káble reproduktorov.
4. Namontujte ľavý bočný kryt.
5. Namontujte ľavú sedlovú tašku.

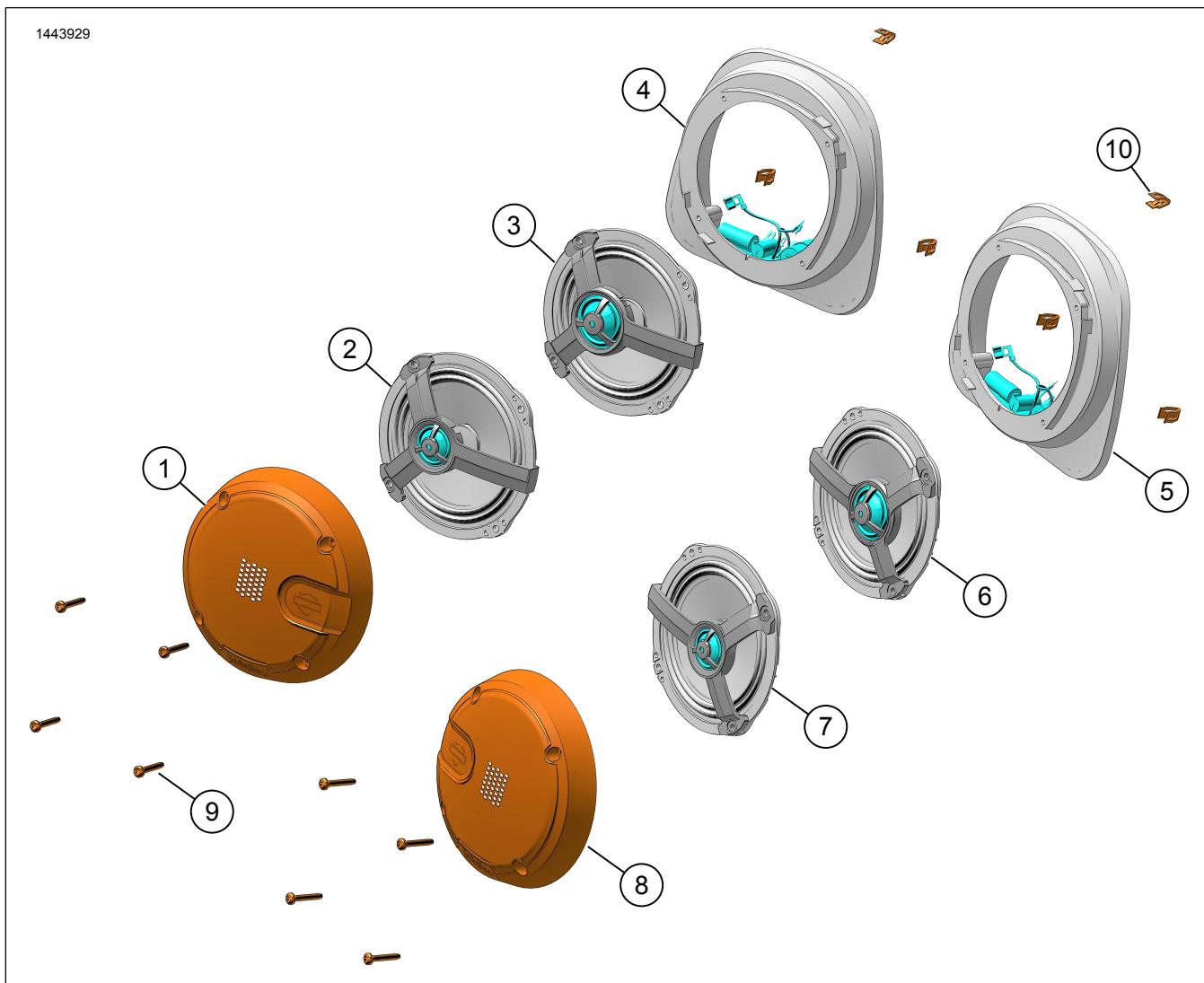
## NASTAVENIE APLIKÁCIE

1. [Unresolved graphic link \(id=40125-100120\)](#) Vstup do vášho audiosystému.
  - a. Spárujte zariadenie (1) so systémom.
  - b. Otvorte ponuky aplikácie (2) pre nastavenie zvukového systému vozidla.

2. [Unresolved graphic link \(id=40125-100121\)](#) Obrazovka hlavnej ponuky.
  - a. Ikona hlavnej ponuky (1).
  - b. Obnoviť alebo zmeniť bezpečnostné osobné identifikačné číslo (PIN) (2).
  - c. Upraviť a premenovať váš systém (3).
  - d. Prispôbiť hlavnú ponuku vložím obrázku vášho motocykla (4).
  - e. Indikátor pripojenia Bluetooth. Prečiarknutý symbol znamená že: Zariadenie nie je pripojené (5).
3. [Unresolved graphic link \(id=40125-100122\)](#) Obrazovka ponuky nastavení.
  - a. Ikona ponuky nastavení (1).
  - b. Služi na sken QR kódu (2) do iSheet.
  - c. Manuálne nastavenie reproduktorov Stage 1 alebo Stage 2, pozícia reproduktorov a biely šum na určenie pozície reproduktorov.
4. [Unresolved graphic link \(id=40125-100123\)](#) Obrazovka nastavenia ekvalizéra.
  - a. Ikona nastavenia ekvalizéra (1)
  - b. Ladenie frekvencií 7-pásmového ekvalizéra (2).
  - c. Výber vlastného alebo prednastaveného ekvalizéra (3).
5. [Unresolved graphic link \(id=40125-100124\)](#) Obrazovke ponuky diagnostiky.
  - a. Ikona ponuky diagnostiky (1) zobrazuje stav zvukového systému.
  - b. Otvorte obrazovku skúšky reproduktorov (2).
  - c. Po oprave komponentu sa stav reproduktora a zosilňovača (3) obnoví.
  - d. Zvoľte reproduktor pre test bieleho šumu (4) a správneho fungovania.
  - e. Vráťte sa na obrazovku ponuky diagnostiky (5).

# SERVISNÉ DIELY

1443929



Obrázok 4. Servisné diely, reproduktory v spodnej kapotáži

Tabuľka 2. Servisné diely

| Položka | Opis (množstvo)                             | Číslo dielu | Číslo súpravy      |
|---------|---|-------------|--------------------|
| 1       | Mriežka reproduktora, ľavá strana, stage 1  | 76001032    | 76000988           |
|         | Mriežka reproduktora, ľavá strana, stage 2  | 76001034    | 76000989           |
| 2       | Reproduktor, ľavá strana, stage 1           | 76001002    | 76000988           |
| 3       | Reproduktor, ľavá strana, stage 2           | 76001015    | 76000989           |
| 4       | Otvor reproduktora, ľavá strana, Stage 1    | 76001047    | 76000988           |
|         | Otvor reproduktora, ľavá strana, Stage 2    | 76001048    | 76000989           |
| 5       | Otvor reproduktora, pravá strana, Stage 2   | 76001048    | 76000989           |
|         | Otvor reproduktora, pravá strana, Stage 1   | 76001047    | 76000988           |
| 6       | Reproduktor, pravá strana, stage 2          | 76001015    | 76000989           |
| 7       | Reproduktor, pravá strana, stage 1          | 76001014    | 76000988           |
| 8       | Mriežka reproduktora, pravá strana, stage 1 | 76001033    | 76000988           |
|         | Mriežka reproduktora, pravá strana, stage 2 | 76001035    | 76000989           |
| 9       | Skrutka, samorezná, zaoblená hlava (8)      | 10201097    | 76000988, 76000989 |
| 10      | Príchytká otvoru (6)                        | 12200025    | 76000988, 76000989 |