



INSTRUÇÕES

94100161

2024-10-25



KIT DE ALTO-FALANTES ESTÁGIOS I E II — TWIN COOLED, CARENAGEM, INFERIOR (PN 76000988 E 76000989)

GERAL

Esses alto-falantes foram criados para caber nas carenagens inferiores de modelos Twin-Cooled™ (exceto Tri-Glide).

NOTA

O código QR só pode ser digitalizado no aplicativo de áudio da Harley-Davidson.

Se não forem configurados usando o aplicativo de áudio da Harley-Davidson ou por uma concessionária autorizada da Harley-Davidson, o sistema de áudio e os alto-falantes recém-instalados não reproduzirão o áudio.

Tabela 1.

Harley-Davidson Audio fornecido pela Rockford Fosgate®	
Kit	Código QR
76000988 (Estágio I)	
76000989 (Estágio II)	

NOTA

As várias gerações de alto-falantes, amplificadores e fiação dos veículos Harley-Davidson não foram projetadas nem testadas para trabalhar em conjunto. Consulte sua concessionária para garantir o melhor desempenho e compatibilidade.

Os alto-falantes Harley-Davidson Audio Powered da Rockford Fosgate contam com otimização acústica para atuar em conjunto com alto-falantes do mesmo nível de estágio (I ou II). Os sinais de saída do alto-falante são atribuídos pelo APP, incluindo localização e nível de estágio. Se a saída de atribuições, números de estágio e locais for configurada incorretamente, não haverá danos, mas o desempenho deve ser reduzido.

Modelos

NOTA

Esses alto-falantes são para uso **SOMENTE** em sistemas de áudio ano **2014 e posteriores** da Harley-Davidson. O uso desses alto-falantes em sistemas de áudio Harley-Davidson **ano 2006 a 2013 DANIFICARÁ permanentemente esses alto-falantes**. O uso desses alto-falantes em sistemas de áudio Harley-Davidson **ano 2005 ou anteriores DANIFICARÁ permanentemente esses sistemas**.

Para obter informações sobre modelos correspondentes, veja o Catálogo de peças e acessórios de varejo ou a seção Parts and Accessories (Peças e acessórios) do site www.harley-davidson.com (somente em inglês).

Verifique se está usando a versão mais atual da ficha de instruções que está disponível em: h-d.com/isheets

Entre em contato com a Central de atendimento ao cliente da Harley-Davidson através do telefone 1-800-258-2464 (somente EUA) ou 1-414-343-4056.

Requisitos de instalação

Baixe o aplicativo de áudio da Harley-Davidson.

Esses itens estão disponíveis na sua concessionária Harley-Davidson.

- **FLTRUSE e Touring 2014 e posteriores:** a compra separada do kit de amplificador primário e dongle Harley-Davidson (peça n.º 76000997) é necessária para essa instalação.
- **FLTRUSE e Touring 2014 e posteriores:** a compra separada do kit de instalação do amplificador primário Harley-Davidson (peças n.º 76000974 ou 76001045) é necessária para essa instalação.
- **FLTRUSE e Touring 2014 e posteriores:** a compra separada do kit de instalação do amplificador secundário Harley-Davidson (peça n.º 76000975) pode ser necessária para essa instalação. Isso depende se há seis ou mais alto-falantes e como os canais do amplificador são atribuídos.
- **FLTRUSE e Touring 2014 e posteriores:** a compra separada do kit de instalação do chicote de fios do alto-falante da carenagem inferior Twin-Cooled Harley-Davidson (peça n.º 76000991) é necessária para essa instalação.

⚠ ATENÇÃO

A segurança do motociclista e do passageiro depende da instalação correta deste kit. Use os procedimentos apropriados do Manual de serviço. Se o procedimento não estiver dentro de suas capacidades ou se você não possuir as ferramentas corretas, deixe que uma concessionária Harley-Davidson efetue a instalação. A instalação inadequada deste kit poderá resultar em morte ou lesões graves. (00333b)

Recomenda-se que a instalação seja realizada por um técnico em uma concessionária Harley-Davidson.

Conteúdo do kit

Veja Figura 4 e Tabela 2

PREPARAÇÃO

⚠ ATENÇÃO

Para impedir a partida acidental do veículo, o que poderá resultar em morte ou lesões graves, remova o fusível principal antes de continuar. (00251b)

NOTA

Esta folha de instruções faz referência às informações do Manual de serviço. Para a instalação deste modelo/ano de motocicleta, é necessário ter um Manual de serviço. Este pode ser encontrado em uma concessionária Harley-Davidson.

1. Remova o alforje esquerdo.
2. Remova a tampa lateral esquerda.
- 3.

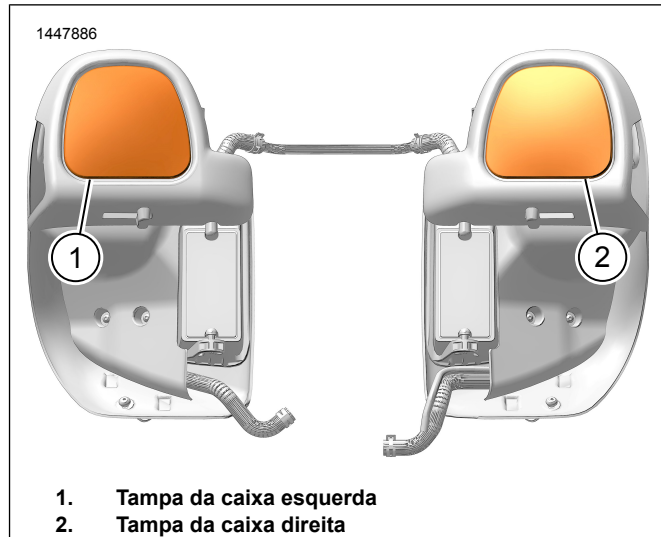
NOTA

Modelos com segurança: Desmonte o sistema de segurança.

Remova o fusível principal.

REMOÇÃO

1. Figura 1 Remova e descarte as tampas das carenagens inferiores (1, 2).
 - a. O caixa é fixada por três presilhas.



1. Tampa da caixa esquerda
2. Tampa da caixa direita

Figura 1. Capa do tampa da carenagem inferior

INSTALAÇÃO

NOTA

Figura 4 As **novas** grades dos alto-falantes são específicas para os lados. Os logotipos Bar e Shield são voltados para a parte interna.

- Verifique a orientação adequada do emblema Bar & Shield antes de prosseguir.

1. Figura 4 Instale o conjunto da caixa do alto-falante (2, 7 ou 3, 6).
 - a. Figura 3 Oriente o conjunto da caixa do alto-falante.
 - b. Figura 2 Conecte os terminais dos alto-falantes (2).

NOTA

Contatos de lâmina de tamanhos diferentes evitam erros na montagem.

- c. Instale o conjunto da caixa do alto-falante (1).
2. Repita o procedimento para o lado oposto.

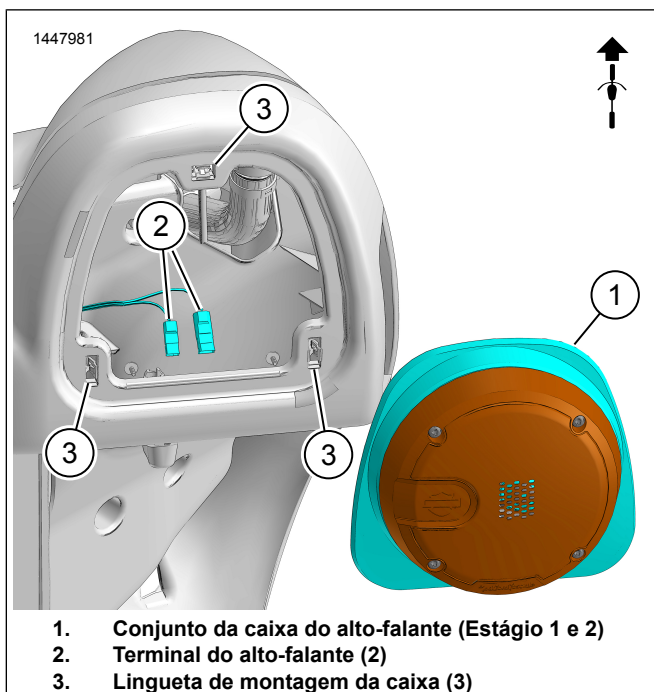


Figura 2. Instalação do alto-falante da carenagem inferior

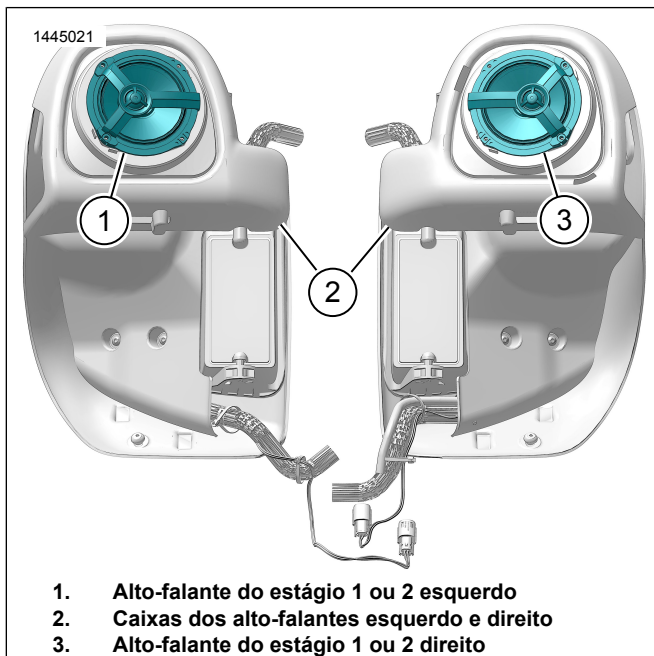


Figura 3. Orientação do alto-falante Twin Cooled

CONCLUÍDO

NOTA

Para evitar possíveis danos ao sistema de áudio, verifique se a ignição está na posição de desligado (OFF) antes de instalar o fusível principal.

1. Instale o fusível principal.
2. Gire o interruptor da chave de ignição para LIGADO, mas não dê partida na motocicleta.

3. Certifique-se de que todos os alto-falantes estejam funcionando e que a função fader dianteira/traseira esteja funcionando corretamente. Caso contrário, verifique a fiação do alto-falante.
4. Instale a tampa lateral esquerda.
5. Instale o alforje esquerdo.

CONFIGURAÇÃO DO APLICATIVO

1. [Unresolved graphic link \(id=40125-100120\)](#) Como acessar seu sistema de áudio.
 - a. Emparelhe o dispositivo (1) com o sistema.
 - b. Acesse os menus do aplicativo (2) para configurar o sistema de som do veículo.
2. [Unresolved graphic link \(id=40125-100121\)](#) Tela do menu principal.
 - a. Ícone do menu principal (1).
 - b. Redefina ou altere o número de identificação pessoal (PIN) de segurança (2).
 - c. Edite e renomeie seu sistema (3).
 - d. Customize o menu principal com uma foto da sua motocicleta (4).
 - e. Indicador de conexão Bluetooth. Um símbolo cortado com uma barra indica o seguinte: não conectado (5).
3. [Unresolved graphic link \(id=40125-100122\)](#) Tela de configuração do menu.
 - a. Ícone de configuração do menu (1).
 - b. Use para escanear o código QR (2) no iSheet.
 - c. Configuração manual dos alto-falantes Estágio 1 ou 2, da localização do alto-falante e do ruído branco para alocar os locais dos alto-falantes.
4. [Unresolved graphic link \(id=40125-100123\)](#) Tela de configuração do equalizador.
 - a. Ícone de configuração do equalizador (1)
 - b. Sintonize as frequências do equalizador de 7 bandas (2).
 - c. Seleções personalizadas ou pré-configuradas do equalizador (3).
5. [Unresolved graphic link \(id=40125-100124\)](#) Tela de diagnóstico do menu.
 - a. O ícone de diagnóstico do menu (1) exibe o status do sistema de som.
 - b. Abra a tela de testes do alto-falante (2).

c. Atualize o status do alto-falante e do amplificador (3) após o conserto de um componente.

d. Selecione o alto-falante para efetuar o teste de ruído branco (4) e a funcionalidade .

e. Retorne à tela de diagnóstico do menu (5).

PEÇAS DE REPOSIÇÃO

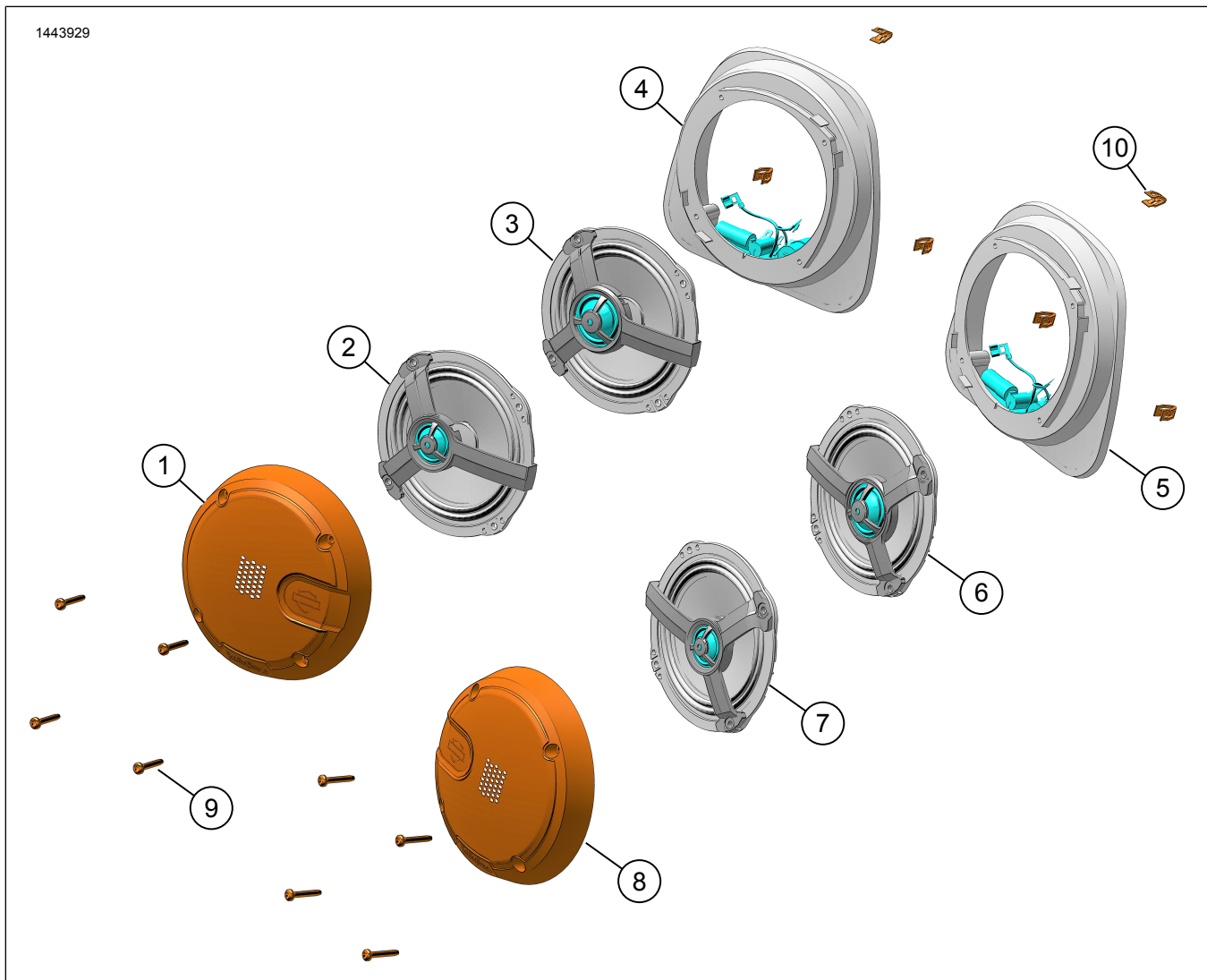


Figura 4. Peças de serviço, alto-falantes da carenagem inferior

Tabela 2. Peças de reposição

Item	Descrição (quantidade)	Número de peça	Kit n.º
1	Grade do alto-falante, esquerda, estágio 1	76001032	76000988
	Grade do alto-falante, esquerda, estágio 2	76001034	76000989
2	Alto-falante, esquerdo, estágio 1	76001002	76000988
3	Alto-falante, esquerdo, estágio 2	76001015	76000989
4	Caixa do alto-falante, esquerda, estágio 1	76001047	76000988
	Caixa do alto-falante, esquerda, estágio 2	76001048	76000989
5	Caixa do alto-falante, direita, estágio 2	76001048	76000989
	Caixa do alto-falante, direita, estágio 1	76001047	76000988
6	Alto-falante, direito, estágio 2	76001015	76000989
7	Alto-falante, direito, estágio 1	76001014	76000988
8	Grade do alto-falante, direita, estágio 1	76001033	76000988
	Grade do alto-falante, direita, estágio 2	76001035	76000989
9	Parafuso, autoatarraxante, cabeça abaulada (8)	10201097	76000988, 76000989
10	Presilha da caixa (6)	12200025	76000988, 76000989