



# ИНСТРУКЦИИ

94100161

2024-10-25



## КОМПЛЕКТ ВИСОКОГОВОРТЕЛИ STAGE I И II — ДОЛНА ЧАСТ НА ОБТЕКАТЕЛ С ДВОЙНО ОХЛАЖДАНЕ (№ НА ЧАСТ 76000988 И 76000989)

### ОБЩИ



Тези високоговорители са проектирани като подходящи за долните части на обтекатели на модели Twin-Cooled™ (с изключение на Tri-Glide).

#### NOTE

QR кодът може да се сканира само в аудиоприложението на Harley-Davidson.

Новоинсталираната аудио система и високоговорителите няма да възпроизвеждат звук, освен ако не е конфигуриран с помощта на аудиоприложението на Harley-Davidson или от оторизиран дилър на Harley-Davidson.

Таблица 1.

Harley-Davidson Audio Powered by Rockford Fosgate®	
Комплект	QR код
76000988 (Stage 1)	
76000989 (Stage II)	

#### NOTE

Различните поколения високоговорители, усилватели и окабеляване за превозни средства Harley-Davidson не са проектирани или тествани да работят заедно. Моля, консултирайте се с вашия дилър, за да се осигури оптималното представяне и съвместимост.

Високоговорителите Harley-Davidson Audio Powered by Rockford Fosgate са акустично оптимизирани да работят заедно с високоговорители от същото ниво (I или II). Изходните сигнали на високоговорителите се задават от ПРИЛОЖЕНИЕТО, включително местоположението и етапа. Ако изходящите задачи, номера на етапи и местоположения, са конфигурирани неправилно, няма да доведе до повреда, но трябва да се очаква намалена производителност.

### Модели

#### NOTE

Тези високоговорители са за употреба САМО на аудиосистеми Harley-Davidson 2014 г. и по-нови. Използването на тези високоговорители на аудиосистеми Harley-Davidson 2006 г. - 2013 г. трайно **ЩЕ повреди тези високоговорители.** Използването на тези високоговорители на аудиосистеми Harley-Davidson 2005 г. или по-ранни трайно **ЩЕ повреди тези системи.**

За информация за съвместимост на моделите вижте каталога за части и аксесоари или раздела „Части и аксесоари“ на [www.harley-davidson.com](http://www.harley-davidson.com) (само на английски).

Уверете се, че използвате най-новата версия на инструкциите, достъпна на: [h-d.com/isheets](http://h-d.com/isheets)

Свържете се с центъра за поддръжка на клиенти на Harley-Davidson на 1-800-258-2464 (само за САЩ) или на 1-414-343-4056.

### Изисквания за монтаж

Изтеглете аудиоприложението на Harley-Davidson.

Тези елементи са налични при вашия дилър на Harley-Davidson.

- **Модели FLTRUSE и Touring от 2014 г. и по-нови:** Може да е необходимо отделно закупуване на основен усилвател и комплект донгъл Harley-Davidson (№ на част 76000997) за този монтаж.
- **Модели FLTRUSE и Touring от 2014 г. и по-нови:** Може да е необходимо отделно закупуване на монтажен комплект основен усилвател Harley-Davidson (№ на част 76000974 или 76001045) за този монтаж.
- **Модели FLTRUSE и Touring от 2014 г. и по-нови:** Може да е необходимо отделно закупуване на монтажен комплект вторичен усилвател Harley-Davidson (№ на част 76000975) за този монтаж. Това зависи дали има шест или повече високоговорители и как се задават каналите на усилвателя.
- **Модели FLTRUSE и Touring от 2014 г. и по-нови:** Може да е необходимо отделно закупуване на монтажен комплект окабеляване за Twin-Cooled обтекатель на долен високоговорител Harley-Davidson (№ на част 76000991) за този монтаж.

## ▲ ПРЕДУПРЕЖДЕНИЕ

Безопасността на водача и пътника зависи от правилното поставяне на този комплект. Следвайте съответните процедури в наръчника за обслужване. Ако сметнете, че не можете да извършите процедурата или не разполагате с правилните инструменти, свържете се с дилър на Harley-Davidson да извърши инсталирането. Неправилното поставяне на този комплект би могло да предизвика смърт или сериозно нараняване. (00333b)

Препоръчва се монтаж от техник от търговската мрежа на Harley-Davidson.

## Съдържание на комплекта

Вижте Figure 4 и Table 2

## ПРИГОТВЕТЕ СЕ

### ▲ ПРЕДУПРЕЖДЕНИЕ

За да не допуснете случайно стартиране на мотоциклета, което от своя страна би могло да причини смърт или сериозно нараняване, свалете главния предпазител, преди да продължите. (00251b)

#### NOTE

Тези инструкции се отнасят до информацията в сервисното ръководство. За този монтаж е необходимо сервисно ръководство за мотоциклет от тази година/модел. Такова е налично от дилър на Harley-Davidson.

1. Свалете лявата дисага.

2. Извадете левия капак.

3. **NOTE**

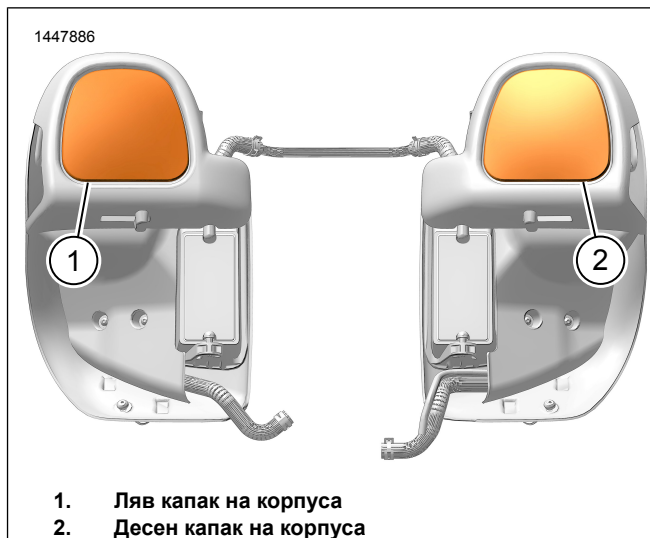
**Модели със система за сигурност:** Деактивирайте системата за сигурност.

Свалете главния предпазител.

## СВАЛЯНЕ

1. Figure 1 Отстранете и изхвърлете долните капаци на корпуса на обтекателя (1, 2).

a. Корпусът се държи на място от три скоби.



Фигура 1. Долен капак на корпуса на обтекателя

## МОНТИРАНЕ

#### NOTE

Figure 4 **Новите** решетки на високоговорителите са специфични за всяка страна. Емблемите са насочени към центъра.

• Проверете правилната ориентация на емблемата Bar & Shield, преди да продължите.

1. Figure 4 Монтирайте модула на корпуса на високоговорителя (2, 7 или 3, 6).

a. Figure 3 Насочете модула на корпуса на високоговорителя.

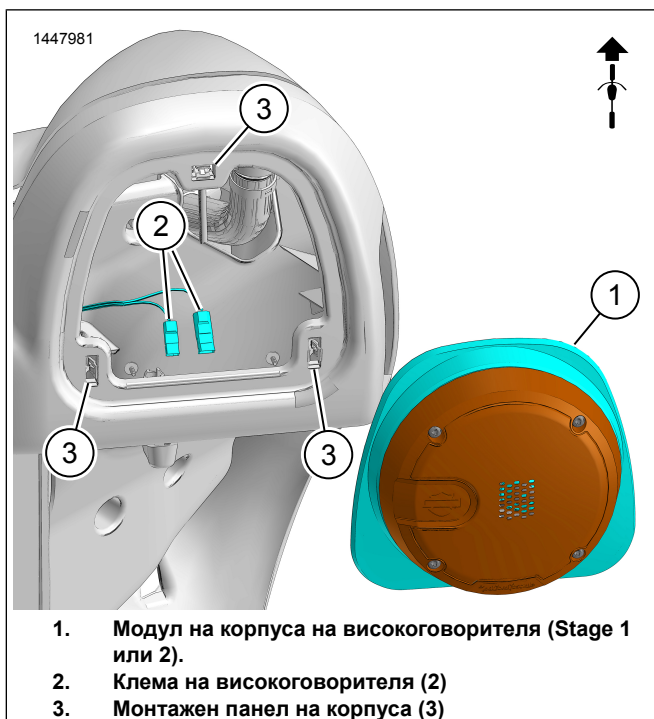
b. Figure 2 Свържете клемите на високоговорителя (2).

#### NOTE

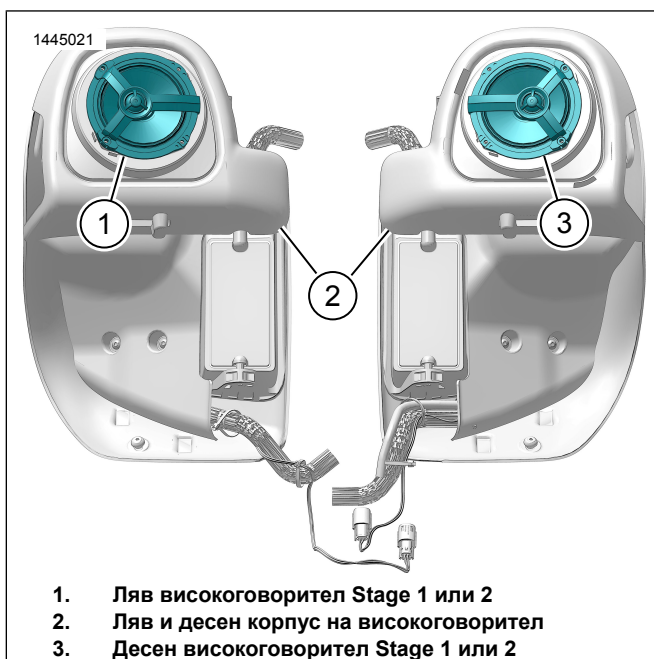
Контактите с накрайници с различни размери предотвратяват неправилния монтаж.

c. Монтирайте модула на корпуса на високоговорителя (1).

2. Повторете процедурата за другата страна.



**Фигура 2. Монтиране на високоговорител в долната част на обтекателя**



**Фигура 3. Ориентация на високоговорителя при Twin Cooled**

## ЗАВЪРШЕНО

### NOTE

За да предотвратите потенциална повреда на звуковата система, уверете се, че запалването е в положение OFF (ИЗКЛ.), преди да поставите главния предпазител.

1. Поставете главния предпазител.
2. Завъртете запалването в положение ON (ВКЛ.), но не стартирайте мотоциклета.

3. Уверете се, че всички високоговорители работят и че функцията за преден/заден регулатор на звука работи правилно. Ако не е така, проверете окабеляването на високоговорителите.
4. Монтирайте левия капак.
5. Монтирайте лявата дисага.

## НАСТРОЙКА НА ПРИЛОЖЕНИЕТО

1. [Unresolved graphic link \(id=40125-100120\)](#) Достъп до аудио системата.
  - a. Сдвояване на устройството (1) със системата.
  - b. Достъп до менютата на приложението (2) за настройка на звуковата система на превозното средство.
2. [Unresolved graphic link \(id=40125-100121\)](#) Екран на главното меню.
  - a. Икона на главното меню (1).
  - b. Нулиране или промяна на персоналния идентификационен номер за сигурност (ПИН) (2).
  - c. Редактиране и преименуване системата (3).
  - d. Персонализиране на главното меню със снимка на вашия мотоциклет (4).
  - e. Индикатор за bluetooth връзка. Наклонената черта през символа означава: Не е свързан (5).
3. [Unresolved graphic link \(id=40125-100122\)](#) Екран на менюто за настройка.
  - a. Икона на менюто за настройка (1).
  - b. Използване за сканиране на QR код (2) на iSheet.
  - c. Ръчна настройка за Stage 1 или 2 високоговорители, местоположение на високоговорителите и бял шум за задаване на местоположения на високоговорителите.
4. [Unresolved graphic link \(id=40125-100123\)](#) Екран за настройка на еквалайзера.
  - a. Икона за настройка на еквалайзера (1)
  - b. Настройване на честоти на 7-лентов еквалайзер (2).
  - c. Избор на персонализиран или предварително настроен еквалайзер (3).
5. [Unresolved graphic link \(id=40125-100124\)](#) Екран на менюто за диагностика.
  - a. Иконата на менюто за диагностика (1) показва състоянието на звуковата система.

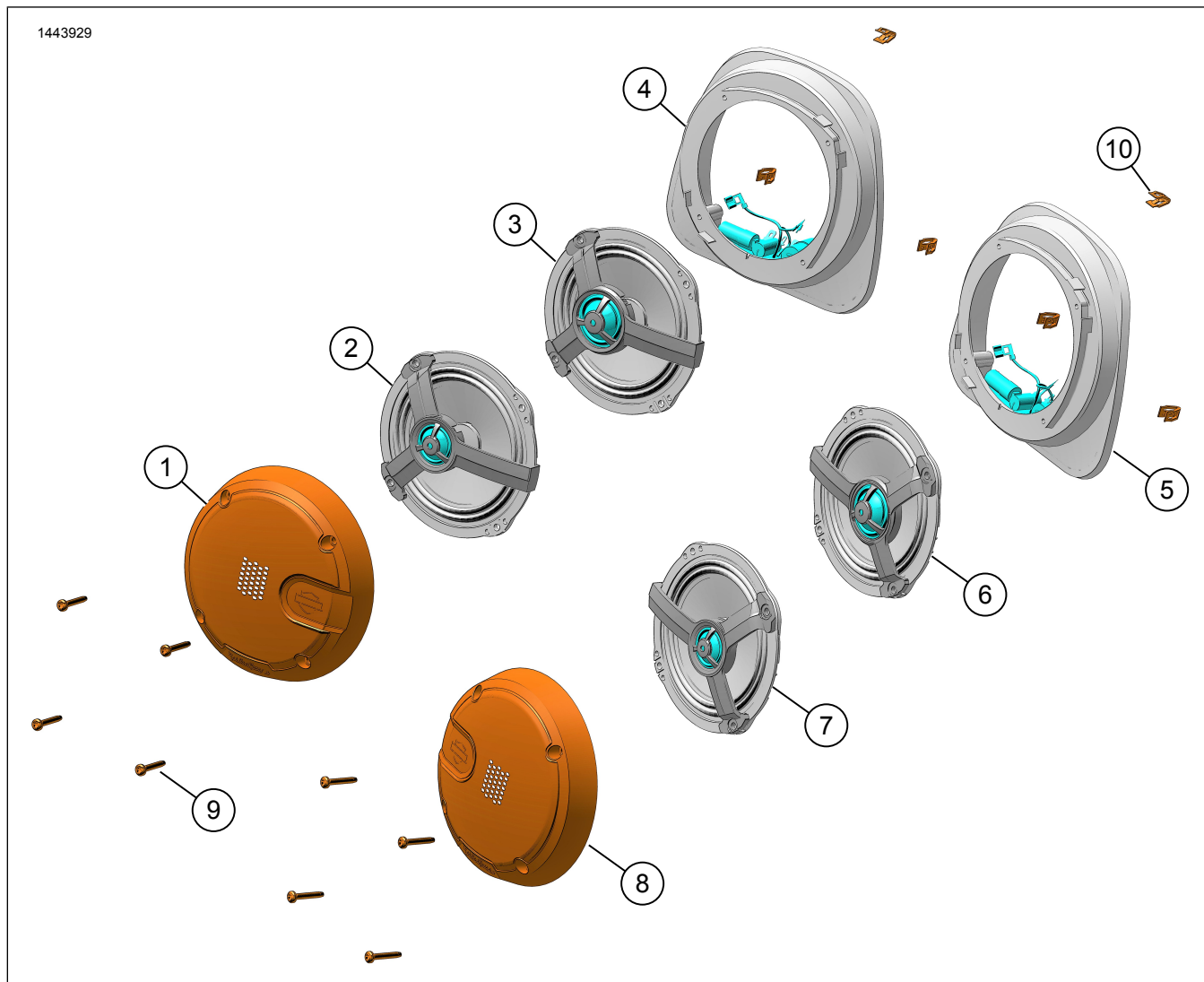
b. Отваряне на екрана за тестване на високоговорителите (2).

c. Обновява състоянието на високоговорителите и усилвателя (3) след ремонт на компонентите.

d. Избор на високоговорител за тест за бял шум (4) и функции.

e. Връщане към екрана на менюто за диагностика (5).

## ЧАСТИ ЗА ОБСЛУЖВАНЕ



Фигура 4. Части за обслужване, високоговорители в долната част на обтекателя

Таблица 2. Части за обслужване

Елемент	Описание (Количество)	Номер на част	Номер на комплект
1	Решетка на високоговорител, лява, stage 1	76001032	76000988
	Решетка на високоговорител, лява, stage 2	76001034	76000989
2	Високоговорител, ляв, stage 1	76001002	76000988
3	Високоговорител, ляв, stage 2	76001015	76000989
4	Корпус за високоговорителя, ляв, Stage 1	76001047	76000988
	Корпус за високоговорителя, ляв, Stage 2	76001048	76000989
5	Корпус за високоговорителя, десен, Stage 2	76001048	76000989
	Корпус за високоговорителя, десен, Stage 1	76001047	76000988
6	Високоговорител, десен, stage 2	76001015	76000989
7	Високоговорител, десен, stage 1	76001014	76000988

**Таблица 2. Части за обслужване**

<b>Елемент</b>	<b>Описание (Количество)</b>	<b>Номер на част</b>	<b>Номер на комплект</b>
8	Решетка на високоговорител, дясна, stage 1	76001033	76000988
	Решетка на високоговорител, дясна, stage 2	76001035	76000989
9	Винт, самонарезен, полукръгла глава (8)	10201097	76000988, 76000989
10	Скоба на корпуса (6)	12200025	76000988, 76000989