



ANWEISUNGEN

94100364


2024-10-25



LAUTSPRECHERSATZ STAGE I, II, III – SATTELTASCHEDECKEL (TEILE-NR. 76001291, 76001292, 76001299)

ALLGEMEINE INFORMATIONEN

Tabelle 1. Allgemeine Informationen

Sätze	Empfohlene Werkzeuge	Fähigkeitsniveau ⁽¹⁾
76001291, 76001292, 76001299	Schutzbrille, Drehmomentschlüssel	
<i>(1) Festziehen auf den Drehmomentwert oder andere Werkzeuge und Techniken mittlerer Schwierigkeit erforderlich</i>		

INHALT DES SATZES



Abbildung 1. Inhalt des Satzes: Lautsprechersatz Stage I, II, II – Satteltaschendeckel



Tabelle 2. Inhalt des Satzes: Lautsprechersatz Stage I, II, II – Satteltaschendeckel

Vor dem Installieren oder Entfernen von Fahrzeugteilen überprüfen, ob alle Komponenten im Bausatz vorhanden sind.					
<input checked="" type="checkbox"/>	Teil	Menge	Beschreibung	Teile-Nr.	Anmerkungen
<input type="checkbox"/>	1	1	Gitter, Satteltaschenlautsprecher, Stage I, rechts	76001249	
<input type="checkbox"/>			Gitter, Satteltaschenlautsprecher, Stage II und III, rechts	76001138	
<input type="checkbox"/>	2	1	Lautsprecher, 5x7 Stage I, rechts	76001280	
<input type="checkbox"/>	3	1	Lautsprecher, 5x7 Stage I, links	76001281	
<input type="checkbox"/>	4	1	Lautsprecher, 5x7 Stage II, rechts	76001133	
<input type="checkbox"/>	5	1	Lautsprecher, 5x7 Stage II, links	76001183	
<input type="checkbox"/>	6	1	Lautsprecher, 6x9 Stage III, rechts	76001134	
<input type="checkbox"/>	7	1	Lautsprecher, 6x9 Stage III, links	76001182	
<input type="checkbox"/>	8	1	Gitter, Satteltaschenlautsprecher, Stage I, links	76001250	
<input type="checkbox"/>			Gitter, Satteltaschenlautsprecher, Stage II und III, links	76001139	
<input type="checkbox"/>	9	1	Warnaufkleber, Höchstzuladung der Satteltasche, 5x7 Lautsprecher	14003785	
<input type="checkbox"/>			Warnaufkleber, Höchstzuladung der Satteltasche, 6x9 Lautsprecher	14003811	

ALLGEMEINES

Modelle

Informationen zur Modellausstattung finden Sie im Teile und Zubehör (P&A) Einzelhandelskatalog oder im Abschnitt Teile und Zubehör von www.harley-davidson.com.

Für: CVO Street Glide (FLHXSE) und Road Glide (FLTRXSE) 2023 sowie Street Glide (FLHX), Road Glide (FLTRX) 2024.

Achten Sie darauf, immer die neueste Version der Einbauanleitung zu verwenden. Diese finden Sie unter: h-d.com/isheets

Wenden Sie sich an das Harley-Davidson Customer Support Center unter 1-800-258-2464 (nur USA) oder 1-414-343-4056.

Einbauanforderungen

⚠ WARNUNG

Die Sicherheit von Fahrer und Sozius hängt vom korrekten Einbau dieses Satzes ab. Die entsprechenden Verfahren im Werkstatthandbuch befolgen. Falls es nicht möglich ist, dieses Verfahren selbst durchzuführen, bzw. nicht die richtigen Werkzeuge vorhanden sind, muss der Einbau von einem Harley-Davidson Händler durchgeführt werden. Unsachgemäßer Einbau dieses Satzes kann zu schweren oder tödlichen Verletzungen führen. (00333b)

HINWEIS

Diese Einbauanleitung bezieht sich auf Informationen aus dem Werkstatthandbuch. Für diesen Einbau ist ein Werkstatthandbuch für das jeweilige Modelljahr und Motorradmodell erforderlich und ist erhältlich bei:

- Einem Harley-Davidson-Händler.
- H-D Service-Informationsportal, ein abonnementbasierter Zugang, der für die meisten Modelle ab 2001 verfügbar ist. Weitere Informationen finden Sie unter *Häufig gestellte Fragen zu Abonnements*.

Diese Teile sind bei einem Harley-Davidson-Händler erhältlich.

- **FLHX und FLTRX ab 2024:** Für den Einbau ist ein separat erhältlicher Lautsprecherkabelbaum-Einbausatz (Teile-Nr. 76001300) erforderlich.
- **FLHX und FLTRX ab 2024:** Für den Einbau ist ein separat erhältlicher Primärverstärker (Teile-Nr. 76001294) erforderlich.
- **FLHX und FLTRX ab 2024:** Für den Einbau ist ein separat erhältlicher Satteltaschen-Lautsprecherdeckelsatz erforderlich. Wenden Sie sich an einen Harley-Davidson Händler.

Wir empfehlen den Einbau durch einen Techniker bei einem Harley-Davidson-Händler.

Um eine einwandfreie Audioperformance zu gewährleisten, ist eine Einrichtung der Lautsprecher in Infotainment-Steuereinheit (IFCU) **ODER** Digital Technician II (DT II) für die Audiokonfiguration und die Aktualisierung der Verstärker-Firmware erforderlich.

HINWEIS

Bei der Einrichtung des Lautsprechers darauf achten, die richtige Stage auszuwählen, um eine einwandfreie Audiofunktion und Lautsprecherleistung zu gewährleisten. Wenn die falsche Stage ausgewählt wird, kann dies zu schlechter Lautsprecherleistung und Schäden führen.

VORBEREITUNG

HINWEIS

Modelle mit Sicherheitssystem: Sicherheitssystem deaktivieren.

1. Die linke Satteltasche ausbauen. Siehe Werkstatthandbuch.
2. Die linke Seitenabdeckung abnehmen. Siehe Werkstatthandbuch.
3. Die Hauptsicherung ausbauen. Siehe Werkstatthandbuch.

AUSBAU

HINWEIS

In der Abbildung sind die neuen Lautsprecherkomponenten dargestellt, Originalgerätehersteller (OEM) ist ähnlich.

Wenn bereits Lautsprecher eingebaut sind, wie folgt vorgehen.

1. Die OEM-Audiokabelbaum-Steckverbinder abklemmen.
2. Abbildung 2 Gitterschrauben (4) entfernen.
3. OEM-Lautsprechergitter (1) ausbauen.
4. Lautsprecherschrauben (5) entfernen.
5. Die OEM-Lautsprecher (2) vom Satteltaschendeckel entfernen.
6. Das Verfahren auf der anderen Seite wiederholen.

EINBAU

HINWEIS

Unfertige Satteltaschendeckel müssen vor dem Lautsprechereinbau lackiert werden.

Die lange Schraube (5), die kurze Schraube (4), das Distanzstück (3) und der Kabelbaum sind im **KABELBAUM-EINBAUSATZ FÜR SATTEL TASCHENLAUTSPRECHER (TEILE-NR. 76001300)** enthalten. Siehe Einbauanforderungen.

1. Abbildung 1 Den Lautsprecher (2-7) in den Satteltaschendeckel einbauen.
 - a. Abbildung 3 Lautsprecher am Satteltaschendeckel ausrichten.
2. Abbildung 2 Die Lautsprecherschrauben (5) einbauen.
 - a. Die Schrauben abwechselnd anziehen.
 - b. Festziehen.
Drehmoment: 2–2,5 N·m (18–22 **in-lbs**)
Lautsprecherschraube
3. Sicherstellen, dass die Distanzstücke (3) korrekt im Satteltaschendeckel sitzen.
4. Lautsprechergitter (1) am Satteltaschendeckel anbringen.

5. Die Lautsprechergitterschrauben (4) einbauen.
 - a. Die Schrauben abwechselnd anziehen.
 - b. Festziehen.
Drehmoment: 2–2,5 N·m (18–22 **in-lbs**)
Lautsprechergitter-Schraube
6. Die Audiokabelbaum-Steckverbinder anschließen.
7. Abbildung 1 Den Aufkleber mit dem Fassungsvermögen der Satteltasche (9) anbringen.
 - a. Über dem aktuellen Aufkleber anbringen.
8. Das Verfahren auf der anderen Seite wiederholen.

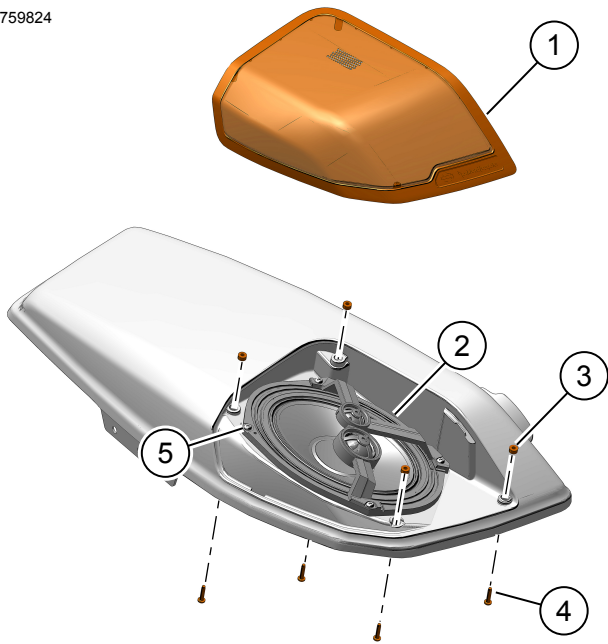
FERTIGSTELLEN

HINWEIS

Um eine Beschädigung des Soundsystems zu vermeiden, **vor dem Einsetzen der Hauptsicherung vergewissern, dass die Zündung AUSGESCHALTET ist.**

1. Die Hauptsicherung einbauen. Siehe Werkstatthandbuch.
2. Die Zündung EINSCHALTEN, den Motor jedoch nicht anlassen.
3. Sicherstellen, dass alle Lautsprecher funktionieren und dass die Funktion Front/Heck-Fader korrekt funktioniert. Andernfalls die Lautsprecherverkabelung prüfen.
4. Die linke Seitenabdeckung anbringen. Siehe Werkstatthandbuch.
5. Die linke Satteltasche einbauen. Siehe Werkstatthandbuch.

1759824



1. Gitter
2. Lautsprecher
3. Das Distanzstück (4)
4. Lautsprechergrillschraube (4)
5. Lautsprecherschraube (4)

Abbildung 2. Lautsprecher- und Gitterbaugruppe (typisch)

1837731

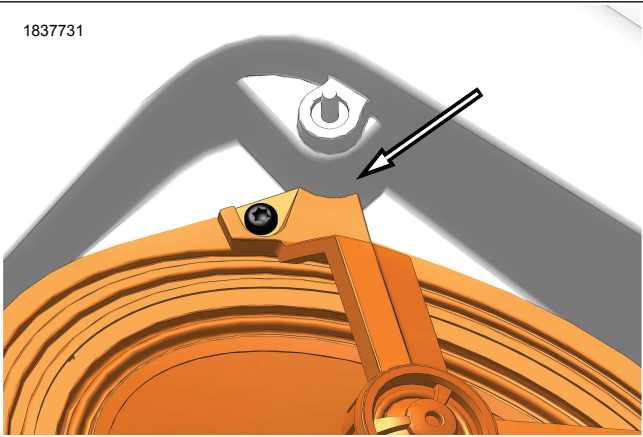


Abbildung 3. Ausrichtung des Lautsprechers am Sattelschendeckel