



## SOFTAILパッセンジャーフットボードキット

### 概略

#### キット番号

50501113、50501114、50501117、50501118

#### 適合モデル

モデルの適合性については、純正P&Aカタログまたはwww.harley-davidson.com内のパーツ&アクセサリページ(英語版のみ)をご覧ください。

#### 取り付け要件

これらのキットを正しく取り付けるには、ハーレーダビッドソンジャパン正規販売店で販売されている次のパーツを別途購入する必要があります。

- ・ パッセンジャーフットボードキット
- ・ LOCTITE 243 MEDIUM STRENGTH THREADLOCKER AND SEALANT (LOCTITE 243中強度スレッドロッカーシーラント) (青) (99642-97)

#### キット内容:

「図8」、「図9」、「図10」および「表1」を参照してください。

#### 取り付け

##### 右側

1. 車両の右側から始めて、既存のフットペグと取付け金具を取り外します(装着されている場合)。装着されていない場合は、プラスチック穴カバーを取り外します。
2. FXBR/S、FXBB、FLFB/S、FLSLおよびFXLRモデルの場合、「図1」を参照してください。FLSB、FLHCおよびFLDEモデルの場合、「図2」を参照してください。フットボードマウントを位置決めします。ソケットヘッドキャップスクリューにロックタイト243スレッドロッカーを塗布して、フロアボードアッセンブリーと適切なアダプターを通して、マウント穴に挿入します。

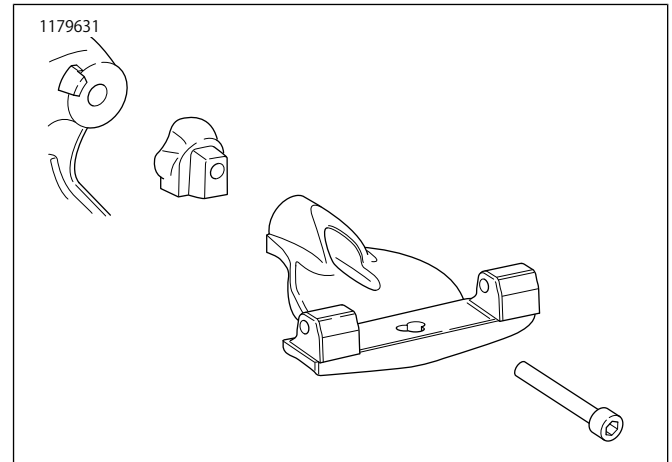


図1。右側取り付け: FXBR/S、FXBB、FLFB/S、FLSL、FXLR

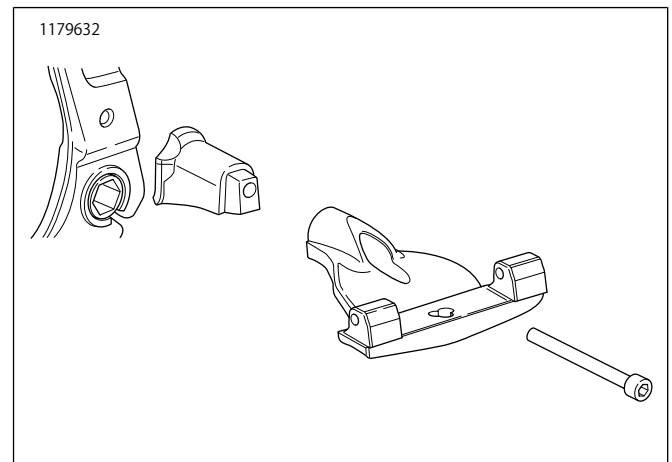


図2。右側取り付け: FLSB、FLHC、FLDE

3. 車両のはめ合いジオメトリ周りのマウントのアダプターにクロック機構を位置決めします。
4. フットボードサポートのマウントスクリューを締め付けます。  
トルク: 61.0-67.8 N·m (45-50 ft-lbs)
5. 「図3」を参照。スプリングをフットボードサポートの固定穴に挿入します。ボールをスプリングの上部に置き直します。

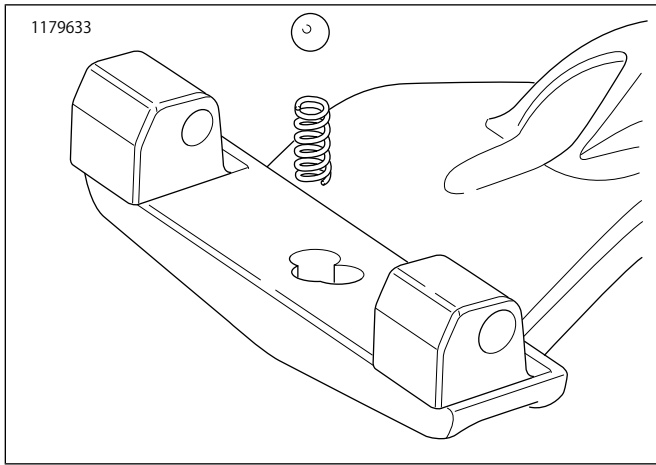


図3. ボールおよびスプリングの取り付け

6. フットボードパン(別売り)をフットボードサポートに位置決めします。ボールを外さないように気を付けてください。
7. 用途に合わせて、フロアボードとピボットピンを取り付ける方法については、該当するiシートを参照してください。

## 左側

1. 既存のフットペグと取付け金具を取り外します(装着されている場合)。装着されていない場合は、プラスチック穴カバーを取り外します。
2. FXBR/S、FXBB、FLFB/S、FLSLおよびFXLRモデルの場合、「図4」を参照してください。FLSB、FLDEおよびFLHCモデルの場合、「図5」を参照してください。フットボードマウントを位置決めします。ソケットヘッドキャップスクリューにロックタイト243スレッドロッカーを塗布して、フロアボードアッセンブリーと適切なアダプターを通して、マウント穴に挿入します。

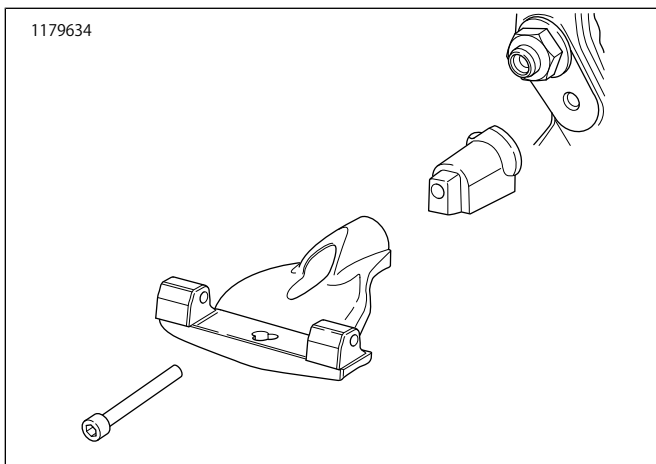


図4. 左側取り付け: FXBR/S、FXBB、FLFB/S、FLSL、FXLR

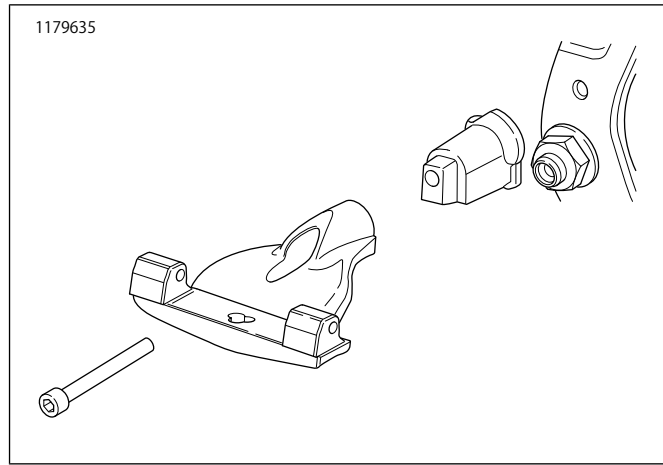


図5. 左側取り付け: FLSB、FLHC、FLDE

3. 車両のはめ合いジオメトリ周りのマウントのアダプターにクロック機構を位置決めします。

### 注記

FXBR/S、FXBB、FLFB/S、FLSBおよびFLSLモデルの場合、「図6」を参照してください。付属のピンと長い方のスクリューは左のアダプターに挿入し、サドルバッグドッキングポイントのマウントに接します。

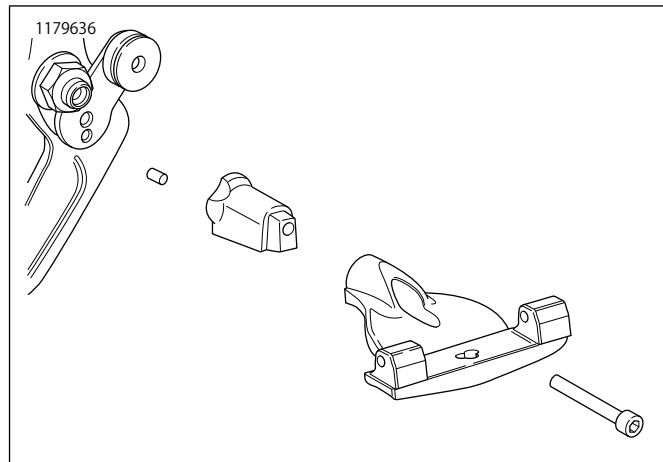


図6. 取外し可能なサドルバッグの取り付け方法: 左側

4. フットボードサポートのマウントスクリューを締め付けます。  
トルク: 61.0-67.8 N·m (45-50 ft-lbs)
5. 「図3」を参照。スプリングをフットボードサポートの固定穴に挿入します。ボールをスプリングの上部に置き直します。
6. フットボードパン(別売り)をフットボードサポートに位置決めします。ボールを外さないように気を付けてください。
7. 用途に合わせて、フロアボードとピボットピンを取り付ける方法については、該当するiシートを参照してください。

## サドルバッグガード装備モデル

「図7」を参照。サドルバッグガード装備モデルの場合、長い方のスクリューを使用する必要があります。

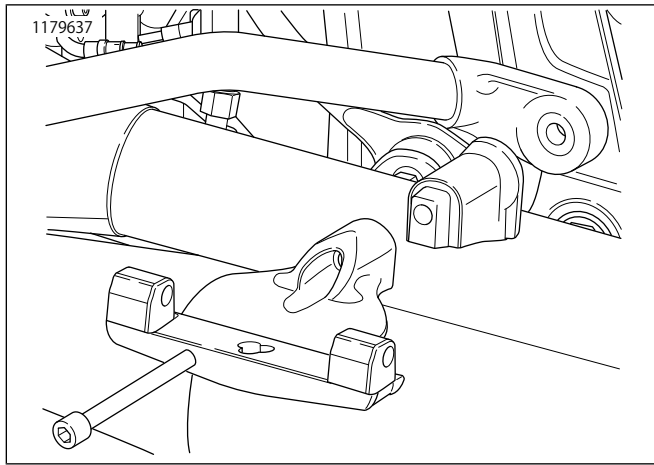


図7。長いスクリュー付きサドルバッグガード

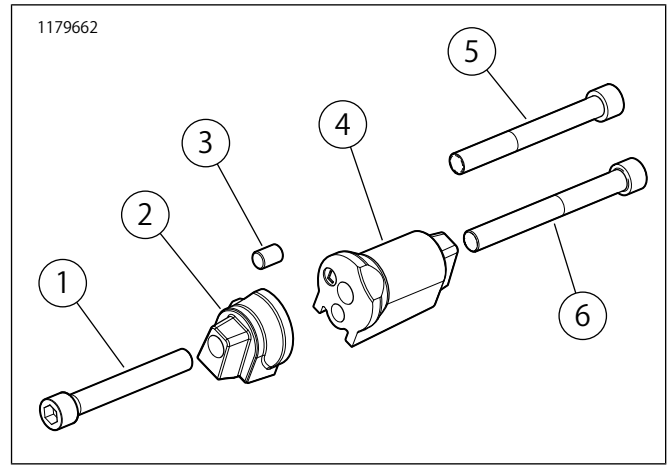


図9。交換用パーツ:キット50501117

交換用パーツ

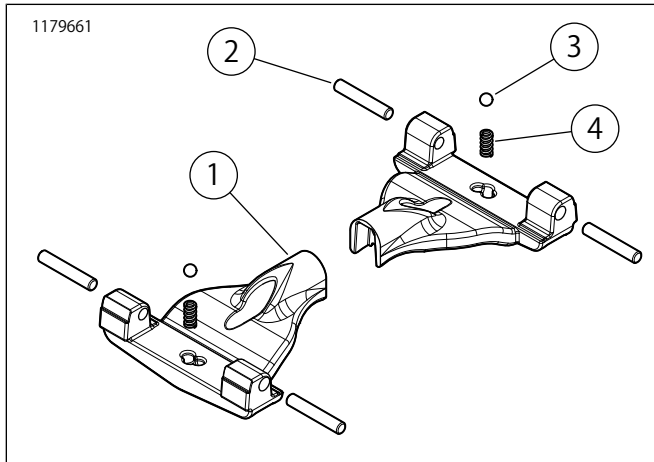


図8。交換用パーツ:キット50501113および50501114

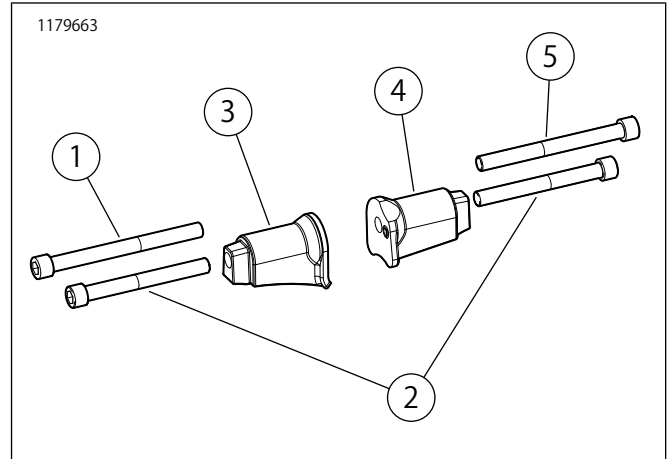


図10。交換用パーツ:キット50501118

表1。交換用パーツ

| キット                   | アイテム | 詳細(数量)   | 部品番号      |
|-----------------------|------|--|-----------|
| 50501113<br>50501114  | 1    | フロアボードサポート、パッセンジャー、クローム(2)<br>フロアボードサポート、パッセンジャー、ブラック(2) | 別売りなし     |
|                       | 2    | ピボットピン(4)  | 50933-86A |
|                       | 3    | スチールボール(2)   | 8860      |
|                       | 4    | スプリング(2)   | 33085-74  |
| 50501117              | 1    | スクリュー、ソケットヘッドキャップ  | 4209      |
|                       | 2    | フットボードサポートアダプター、RH(1)                                    | 別売りなし     |
|                       | 3    | 回転防止ピン   | 別売りなし     |
|                       | 4    | フットボードサポート、アダプターLH(1)                                    | 別売りなし     |
|                       | 5    | スクリュー、六角ソケット   | 675       |
| 50501118              | 6    | スクリュー、六角ソケット   | 4693      |
|                       | 1    | スクリュー、六角ソケット   | 4519      |
|                       | 2    | スクリュー、六角ソケット(2)  | 4693      |
|                       | 3    | フットボードサポートアダプター、RH(1)                                    | 別売りなし     |
|                       | 4    | フットボードサポート、アダプターLH(1)                                    | 別売りなし     |
|                       | 5    | スクリュー、ソケットヘッドキャップ  | 4202      |
| キットには含まれない本文中記載のアイテム: |      |  |           |
|                       | A    | フロアボード(2)  |           |
|                       | B    | サドルバッグガード  |           |