



软尾乘客脚踏板套件

概述

套件编号

50501113、50501114、50501117、50501118

车型

关于车型适配信息，参见P&ARetailCatalog(零件与附件零售目录)或www.harley-davidson.com上的PartsandAccessories(零件与附件)部分(仅英文)。

安装要求

正确安装这些套件需要单独购买以下零件，这些零件在哈雷戴维森经销商处有售：

- 乘客脚踏板套件
- LOCTITE243MEDIUMSTRENGTHTHREADLOCKERANDSEALANT (BLUE) (乐泰243中强度螺纹锁固密封剂，蓝色)(99642-97)

套件内容：

参见图8、图9、图10和表1。

安装

右侧

1. 从车辆右侧开始，拆下原有脚蹬和连接五金件(如配备)。如未配备，拆下塑料孔塞。
2. 对于FXBR/S、FXBB、FLFB/S、FLSL和FXLR车型，参见图1。对于FLSB、FLHC和FLDE车型，参见图2。定位脚踏板底架。在凹头盖螺丝上涂抹Loctite 243螺纹锁固剂，然后将其穿过底板组件和正确的适配器插入安装孔。

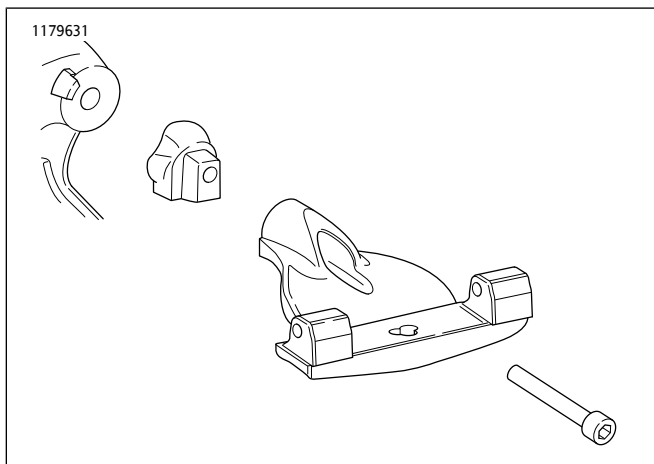


图1。在右侧安装：FXBR/S、FXBB、FLFB/S、FLSL、FXLR

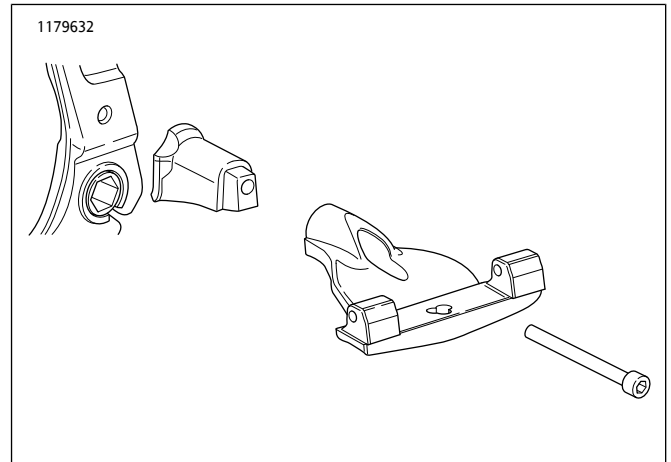


图2。在右侧安装：FLSB、FLHC、FLDE

3. 围绕车辆上匹配的几何结构将锁定机构定位至底架的适配器中。
4. 拧紧脚踏板支架安装螺丝。
扭矩：61.0-67.8 N·m (45-50 ft-lbs)
5. 参见图3。将弹簧插入脚踏板支架的固定孔中。将球置于弹簧顶部。

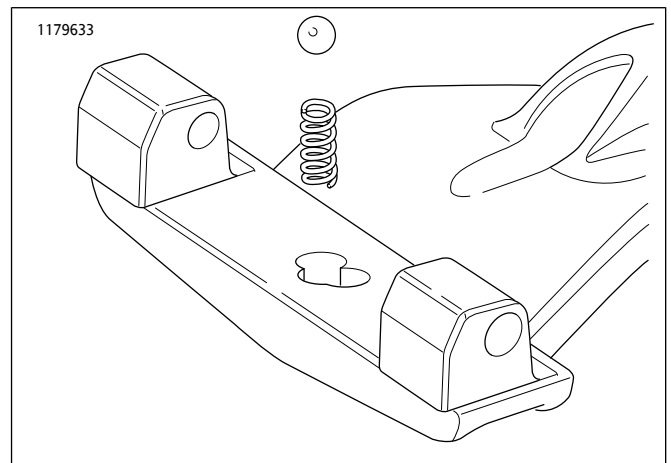


图3。安装钢球和弹簧

6. 将脚踏板盘(单独出售)定位至脚踏板支架上。小心操作，确保球未离开原位。
7. 参阅相应的说明书了解如何针对您的应用安装脚踏板和枢轴销的说明。

左侧

1. 拆下原有脚踏和连接五金件(如配备)。如未配备,拆下塑料孔塞。
2. 对于FXBR/S、FXBB、FLFB/S、FLSL和FXLR车型,参见图4。对于FLSB、FLDE和FLHC车型,参见图5。定位脚踏板底架。在凹头盖螺丝上涂抹Loctite 243螺纹锁固剂,然后将其穿过底板组件和正确的适配器插入安装孔。

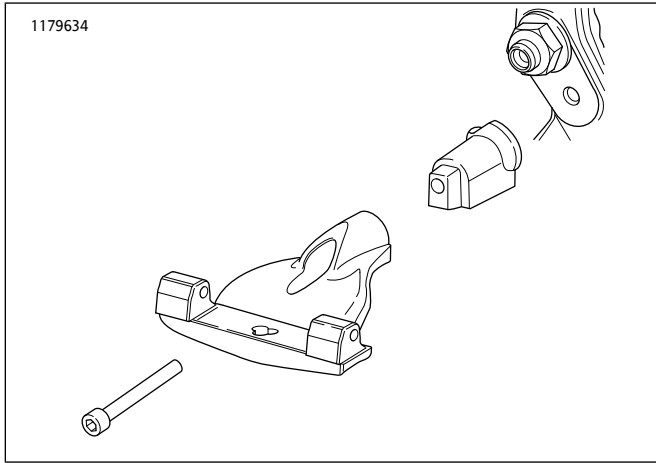


图4。在左侧安装: FXBR/S、FXBB、FLFB/S、FLSL、FXLR

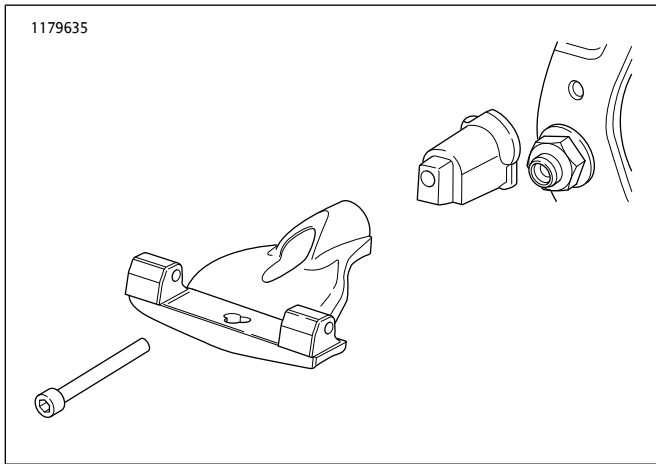


图5。在左侧安装: FLSB、FLHC、FLDE

3. 围绕车辆上匹配的几何结构将锁定机构定位至底架的适配器中。

注意

对于FXBR/S、FXBB、FLFB/S、FLSB和FLSL车型(配备可拆卸式边箱),参见图6。提供的销和长螺丝应插入左侧适配器,并与边箱对接点底架配合。

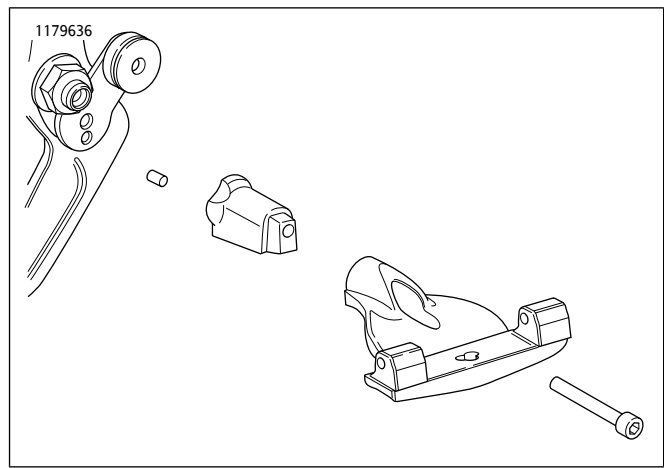


图6。可拆卸式边箱安装方法: 左侧

4. 拧紧脚踏板支架安装螺丝。
扭矩: 61.0-67.8 N·m (45-50 ft-lbs)
5. 参见图3。将弹簧插入脚踏板支架的固定孔中。将球置于弹簧顶部。
6. 将脚踏板盘(单独出售)定位至脚踏板支架上。小心操作,确保球未离开原位。
7. 参阅相应的说明书了解如何针对您的应用安装脚踏板和枢轴销的说明。

配备边箱护罩的车型

参见图7。对于已安装边箱护罩的车型,必须使用长螺丝。

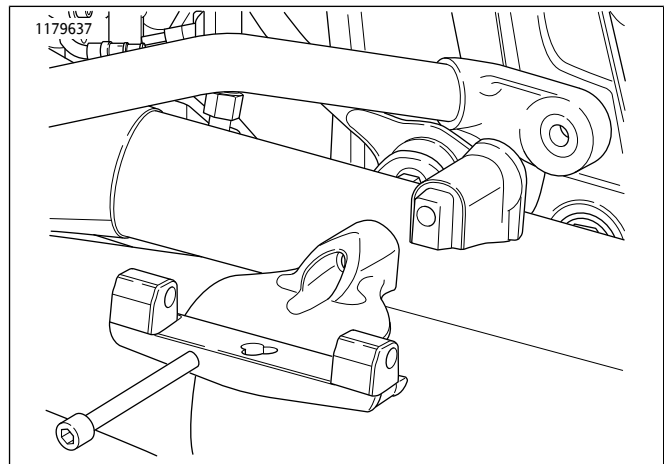


图7。边箱护罩与长螺丝

维修零件

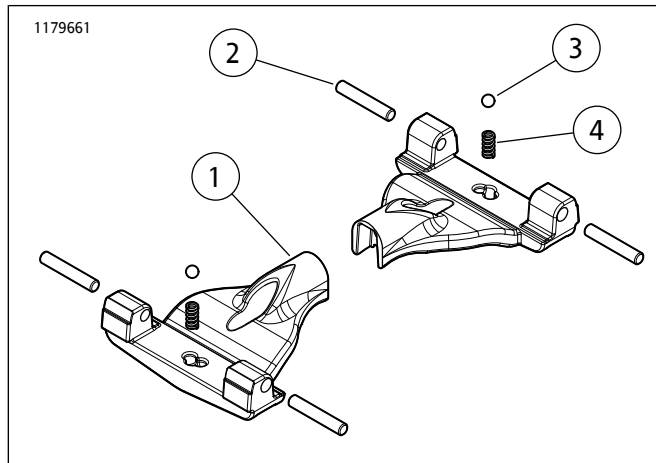


图8。维修零件：套件50501113和50501114

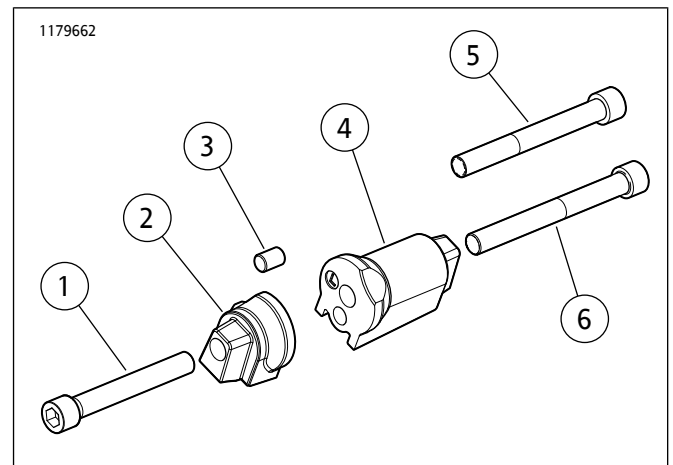


图9。维修零件：套件50501117

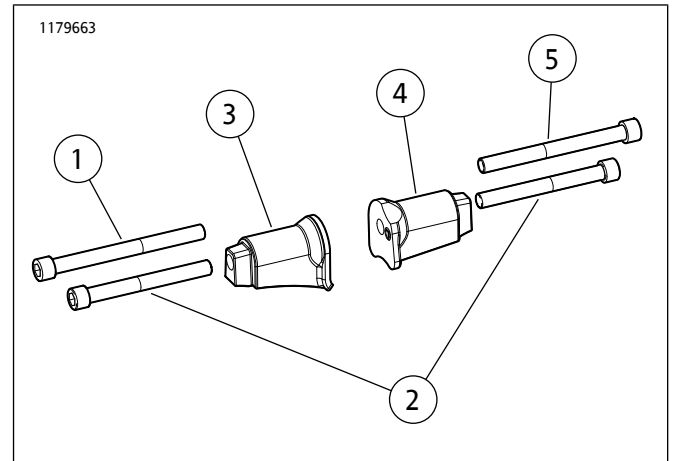


图10。维修零件：套件50501118

表1。维修零件

套件	项目	名称(数量)	零件编号
50501113 50501114	1	乘客底板支架, 镀铬(2) 乘客底板支架, 黑色(2)	不单独出售
	2	枢轴销(4)	50933-86A
	3	钢球(2)	8860
	4	弹簧(2)	33085-74
50501117	1	盖螺丝, 凹头	4209
	2	脚踏板支架适配器, 右侧(1)	不单独出售
	3	防旋转销	不单独出售
	4	脚踏板支架适配器, 左侧(1)	不单独出售
	5	螺丝, 六角凹头	675
	6	螺丝, 六角凹头	4693
50501118	1	螺丝, 六角凹头	4519
	2	螺丝, 六角凹头(2)	4693
	3	脚踏板支架适配器, 右侧(1)	不单独出售
	4	脚踏板支架适配器, 左侧(1)	不单独出售
	5	盖螺丝, 凹头	4202
文字中提到, 但套件中不包括的项目:			
	A	底板(2)	
	B	边箱护罩	