



ISTRUZIONI

J06573

2024-11-01



KIT PEDANA PASSEGGERO COLLEZIONE SOFTAIL

GENERALE

Numeri di kit

50501113, 50501114, 50501117, 50501118

Modelli

Per informazioni sugli abbinamenti dei modelli, vedere il catalogo di vendita al dettaglio delle parti e accessori o la sezione Parts and Accessories (Parti e accessori) del sito Web www.harley-davidson.com (solo in inglese).

Requisiti di installazione

L'installazione corretta di questi kit richiede l'acquisto separato delle seguenti parti supplementari disponibili presso i concessionari Harley-Davidson.

- Kit pedane passeggero
- LOCTITE 243 MEDIUM STRENGTH THREADLOCKER AND SEALANT (BLU) (99642-97)

Contenuto del kit

Vedere Figura 8, Figura 9, Figura 10 e Tabella 1.

INSTALLAZIONE

Lato destro

1. Iniziando dal lato destro del veicolo, rimuovere la pedalina poggiatesta e i dispositivi di fissaggio esistenti, se in dotazione. Se non in dotazione, rimuovere il coperchio di plastica del foro.
2. Per i modelli **FXBR/S, FXBB, FLFB/S, FLSL e FXLR**, vedere Figura 1. Per i modelli **FLSB, FLHC e FLDE**, vedere Figura 2. Posizionamento del montante della pedana. Applicare il frenafili Loctite 243 alla vite con testa a esagono incassato e inserirlo nel gruppo pedana e attraverso l'adattatore corretto, nonché nel foro di montaggio.

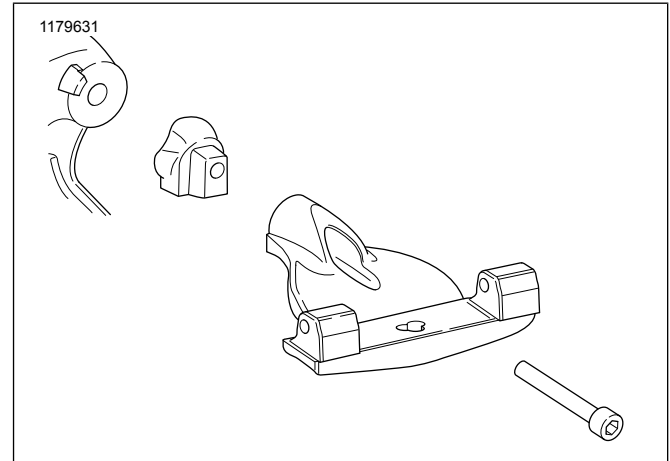


Figura 1. Installazione lato destro: **FXBR/S, FXBB, FLFB/S, FLSL, FXLR**

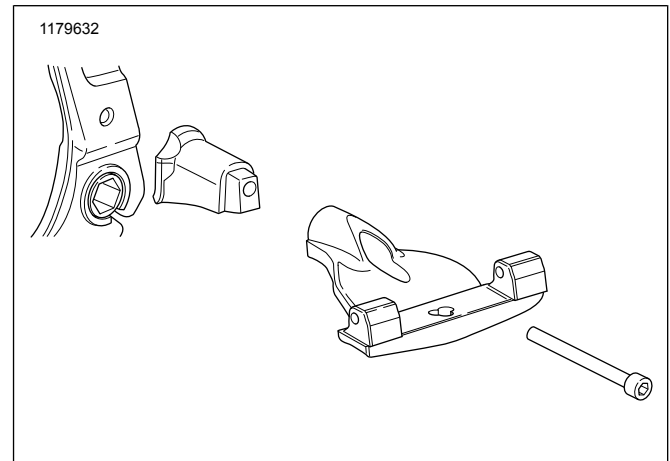


Figura 2. Installazione lato destro: **FLSB, FLHC, FLDE**

3. Posizionare il meccanismo di avvitamento nell'adattatore del montante intorno alla geometria di collegamento sul veicolo.
4. Serrare la vite di montaggio del sostegno della pedana.
Coppia: 61,0–67,8 N·m (45–50 ft-lbs)
5. Vedere Figura 3 Inserire la molla nel foro di ritenuta nel sostegno della pedana. Appoggiare la sfera sopra la molla.



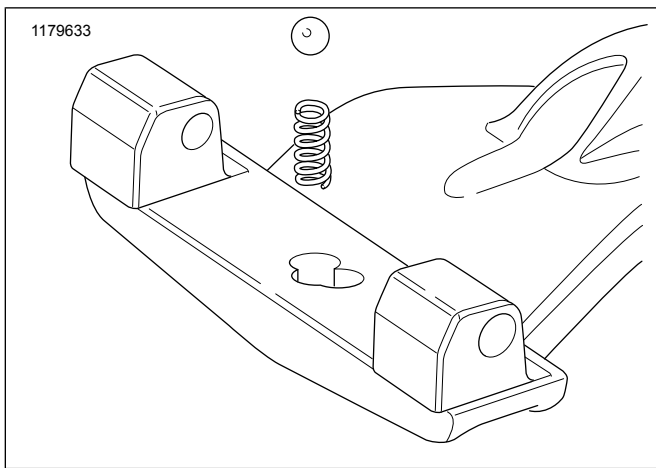


Figura 3. Installazione di sfera e molla

6. Posizionare il piatto cromato della pedana (venduto separatamente) sul sostegno della pedana. Fare attenzione a non far fuoriuscire la sfera.
7. Fare riferimento al foglio di istruzioni per le modalità di installazione della pedana e dei perni di snodo per l'applicazione in uso.

Lato sinistro

1. Rimuovere la pedalina poggia piedi e i dispositivi di fissaggio esistenti, se in dotazione. Se non in dotazione, rimuovere il coperchio di plastica del foro.
2. **Per i modelli FXBR/S, FXBB, FLFB/S, FLSL e FXLR, vedere Figura 4. Per i modelli FLSB, FLDE e FLHC, vedere Figura 5.** Posizionamento del montante della pedana. Applicare il frenafilietti Loctite 243 alla vite con testa a esagono incassato e inserirlo nel gruppo pedana e attraverso l'adattatore corretto, nonché nel foro di montaggio.

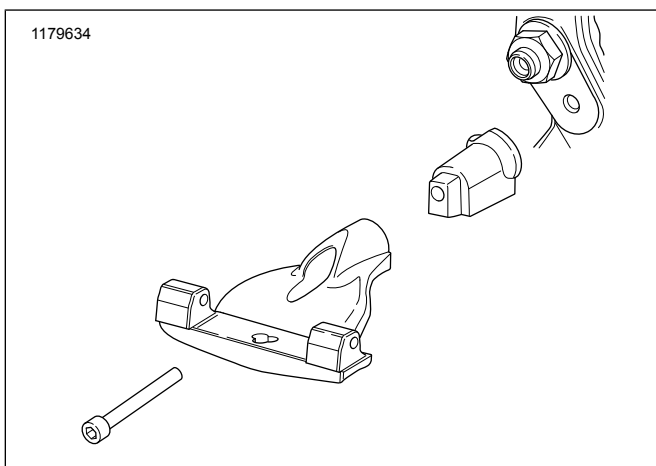


Figura 4. Installazione lato sinistro: FXBR/S, FXBB, FLFB/S, FLSL, FXLR

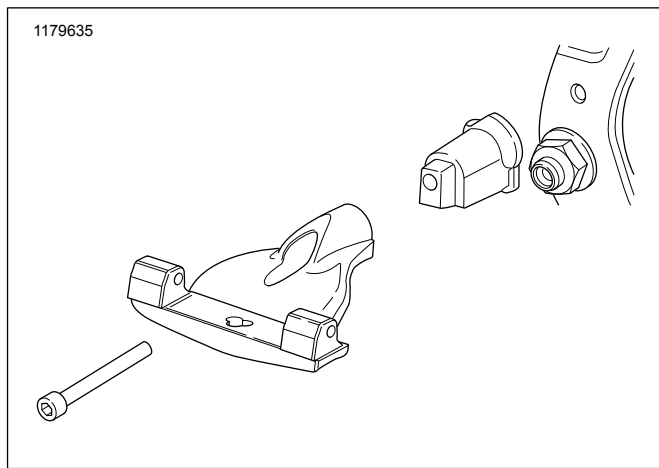


Figura 5. Installazione lato sinistro: FLSB, FLHC, FLDE

3. Posizionare il meccanismo di avvitamento nell'adattatore del montante intorno alla geometria di collegamento sul veicolo.

NOTA

Per i modelli FXBR/S, FXBB, FLFB/S, FLSB e FLSL con borse laterali rimovibili, vedere Figura 6. Il maschio fornito e la vite più lunga devono essere inserite nell'adattatore di sinistra e interfacciarsi con il punto di ancoraggio dell'attacco per le borse.

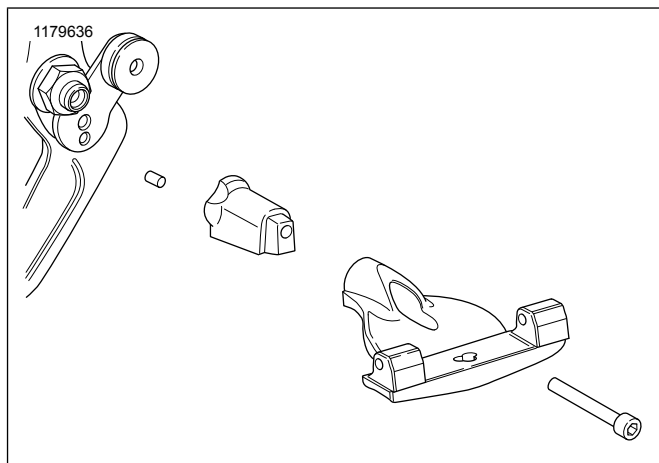


Figura 6. Metodo di montaggio della borsa laterale rimovibile: Lato sinistro

4. Serrare la vite di montaggio del sostegno della pedana.
Coppia: 61,0–67,8 N·m (45–50 ft-lbs)
5. Vedere Figura 3. Inserire la molla nel foro di ritenuta nel sostegno della pedana. Appoggiare la sfera sopra la molla.
6. Posizionare il piatto cromato della pedana (venduto separatamente) sul sostegno della pedana. Fare attenzione a non far fuoriuscire la sfera.
7. Fare riferimento al foglio di istruzioni per le modalità di installazione della pedana e dei perni di snodo per l'applicazione in uso.

Modelli con protezioni della borsa

Vedere Figura 7 Per i modelli dotati di protezioni per borse installate utilizzare la vite più lunga.

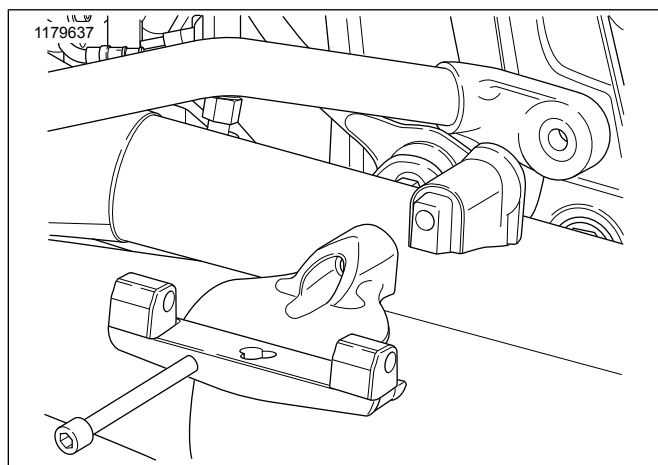


Figura 7. Protezioni della borsa con vite lunga

PARTI DI RICAMBIO

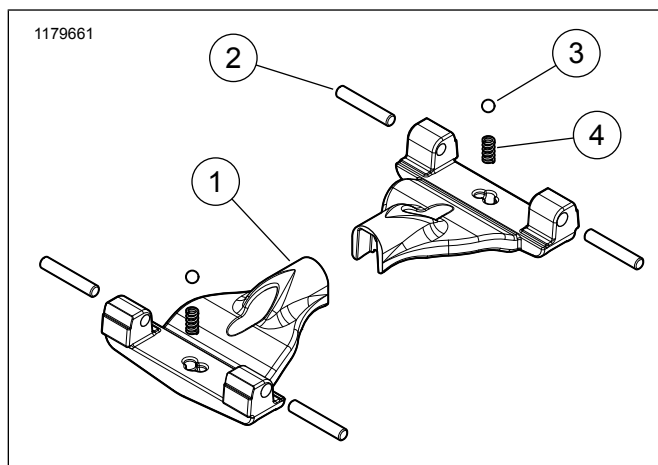


Figura 8. Parti di ricambio: Kit 50501113 e 50501114

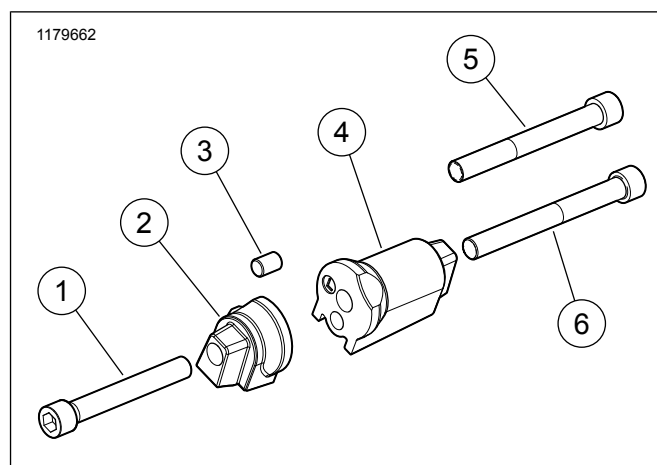


Figura 9. Parti di ricambio: Kit 50501117

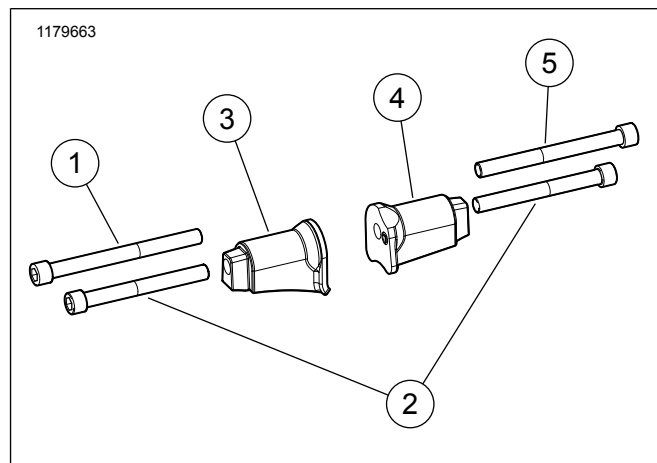


Figura 10. Parti di ricambio: Kit 50501118

Tabella 1. Parti di ricambio

Kit	Articolo	Descrizione (quantità)	Numero codice
50501113 50501114	1	Sostegno della pedana, passeggero, cromato (2)	Parte non venduta separatamente
	2	Sostegno della pedana, passeggero, nero (2)	Parte non venduta separatamente
	3	Perno di snodo (4)	50933-86A
	4	Sfera di acciaio (2)	8860
50501117	1	Molla (2)	33085-74
	2	Vite, con testa ad esagono incassato	4209
	3	Adattatore dei sostegni della pedana, lato destro (1)	Parte non venduta separatamente
	4	Perno antirotazione	Parte non venduta separatamente
	5	Adattatore dei sostegni della pedana, lato sinistro (1)	Parte non venduta separatamente
	6	Vite, ad esagono incassato	675
50501118	1	Vite, ad esagono incassato	4693
	2	Vite, ad esagono incassato (2)	4519
	3	Adattatore dei sostegni della pedana, lato destro (1)	Parte non venduta separatamente
	4	Adattatore dei sostegni della pedana, lato sinistro (1)	Parte non venduta separatamente
	5	Vite, con testa ad esagono incassato	4202

Tabella 1. Parti di ricambio

Kit	Articolo	Descrizione (quantità)	Numero codice
Elementi menzionati nel testo, ma non contenuti nei kit:			
	A	Pedana (2)	
	B	Protezione della borsa	