



SOFTAIL TREEPLANKSET PASSAGIER

ALGEMEEN

Setnummers

50501113, 50501114, 50501117, 50501118

Modellen

Voor modelgerelateerde informatie raadpleegt u de P&A-detailhandel catalogus of het gedeelte 'Parts and Accessories' (Onderdelen en accessoires) op www.harley-davidson.com (alleen Engelstalig).

Montagevereisten

Voor de juiste bevestiging van deze sets moeten de volgende onderdelen afzonderlijk worden aangeschaft bij een Harley-Davidson-dealer.

- Treeplankset passagier
- LOCTITE 243 GEMIDDELDE STERKTE DRAADBORG-EN AFDICHTMIDDEL (BLAUW) (99642-97)

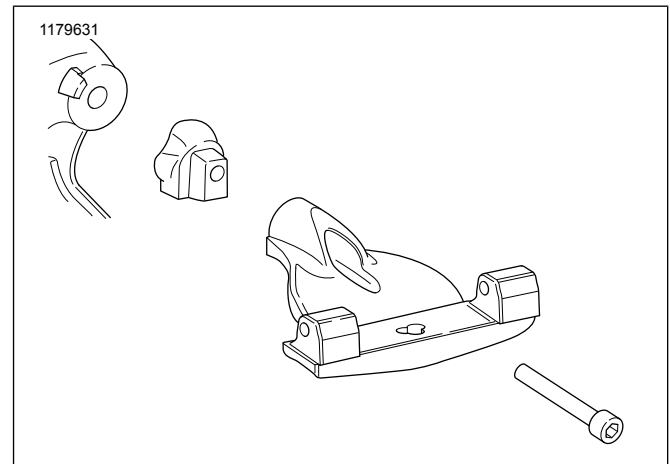
Setinhoud

Zie Afbeelding 8, Afbeelding 9, Afbeelding 10 en Tabel 1.

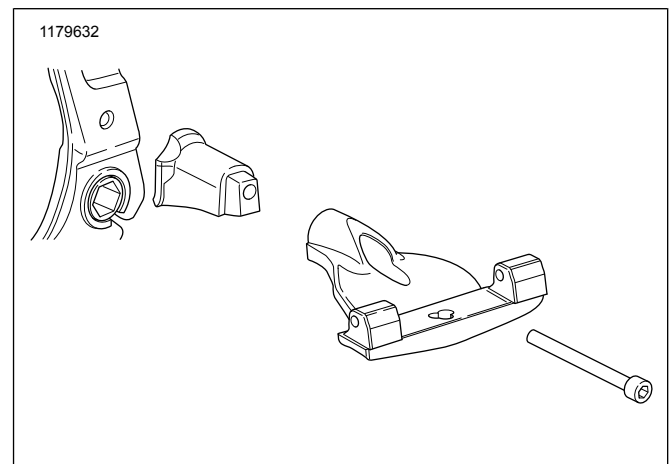
MONTAGE

Rechterzijde

1. Begin aan de rechterzijde van het voertuig en verwijder de bestaande voetsteun inclusief bevestigingsmiddelen, indien aangebracht. Indien deze niet is aangebracht, moet de kunststof gatafdekking worden verwijderd.
2. Voor modellen FXBR/S, FXBB, FLFB/S, FLSL en FXLR, zie Afbeelding 1. Voor modellen FLSB, FLHC en FLDE, zie Afbeelding 2. Plaats de treeplankbevestiging. Breng Loctite 243 draadborgmiddel aan op de inbuschroef en steek deze door de treeplank en de juiste adapter, en in het montagegat.

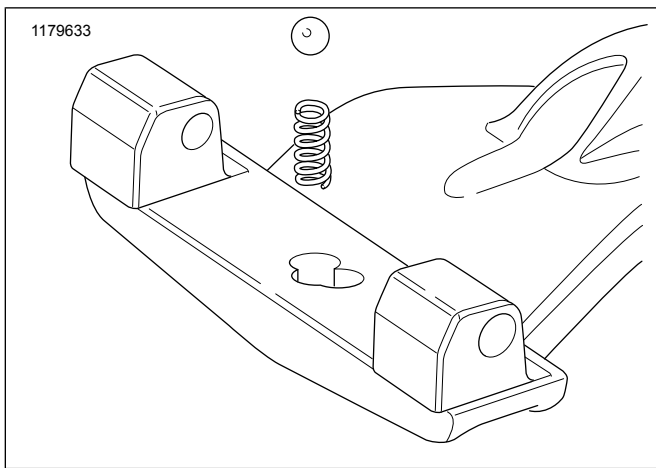


Afbeelding 1. Installatie rechterzijde: FXBR/S, FXBB, FLFB/S, FLSL, FXLR



Afbeelding 2. Installatie rechterzijde: FLSB, FLHC, FLDE

3. Plaats het klokmechanisme in de adapter in de bevestiging rond de corresponderende geometrie op het voertuig.
4. Schroef de bevestigingsbout van de treeplanksteun vast.
Koppel: 61,0–67,8 N·m (45–50 ft-lbs)
5. Zie Afbeelding 3. Schuif de veer in het bevestigingsgat in de treeplanksteun. Plaats de kogel bovenop de veer.

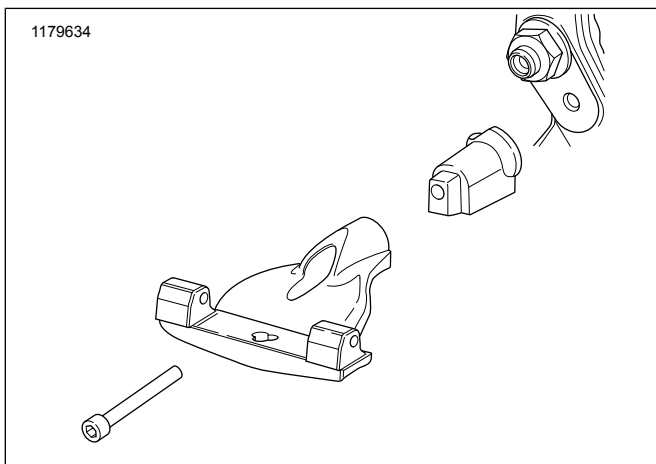


Afbeelding 3. Kogel en veer monteren

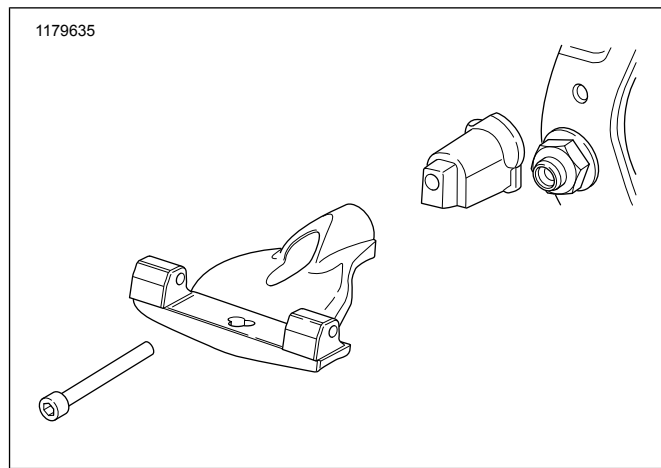
- Plaats de treeplankpan (afzonderlijk verkrijgbaar) op de treeplanksteun. Voorkom dat de kogel wegspringt.
- Raadpleeg het desbetreffende I-Sheet voor instructies voor montage van de treeplank en scharnierpen voor uw toepassing.

Linkerzijde

- Verwijder de bestaande voetsteun inclusief bevestigingsmiddelen, indien aangebracht. Indien deze niet is aangebracht, moet de kunststof gatafdekking worden verwijderd.
- Voor modellen FXBR/S, FXBB, FLFB/S, FLSL en FXLR**, zie Afbeelding 4. **Voor modellen FLSB, FLDE en FLHC**, zie Afbeelding 5. Plaats de treeplankbevestiging. Breng Loctite 243 draadborgmiddel aan op de inbusschroef en steek deze door de treeplank en de juiste adapter, en in het montagegat.



Afbeelding 4. Installatie linkerzijde: FXBR/S, FXBB, FLFB/S, FLSL, FXLR

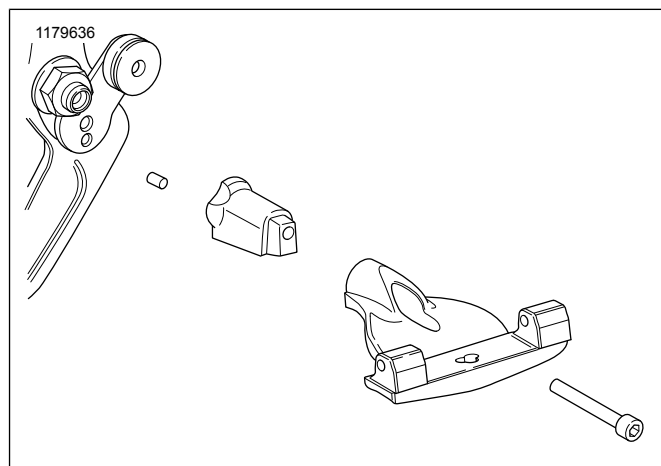


Afbeelding 5. Installatie linkerzijde: FLSB, FLHC, FLDE

- Plaats het klokmechanisme in de adapter in de bevestiging rond de corresponderende geometrie op het voertuig.

OPMERKING

Voor modellen FXBR/S, FXBB, FLFB/S, FLSB en FLSL met afneembare zadeltassen, zie Afbeelding 6. De meegeleverde pen en langere schroef moeten in de linker adapter worden gestoken en moeten met de bevestiging van het zadeltasmontagepunt worden verbonden.

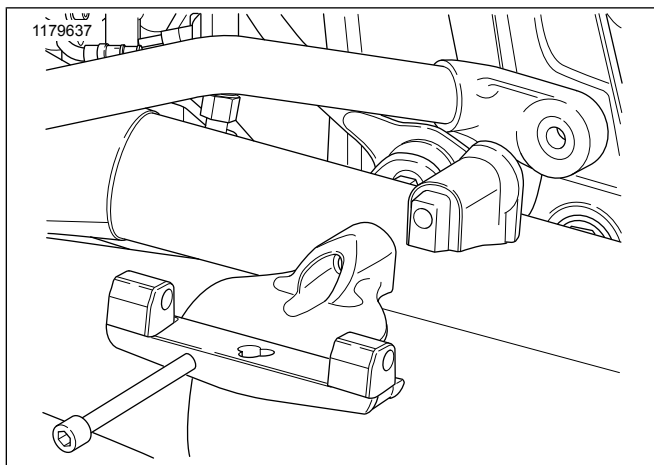


Afbeelding 6. Montagemethode afneembare zadeltas: Linkerzijde

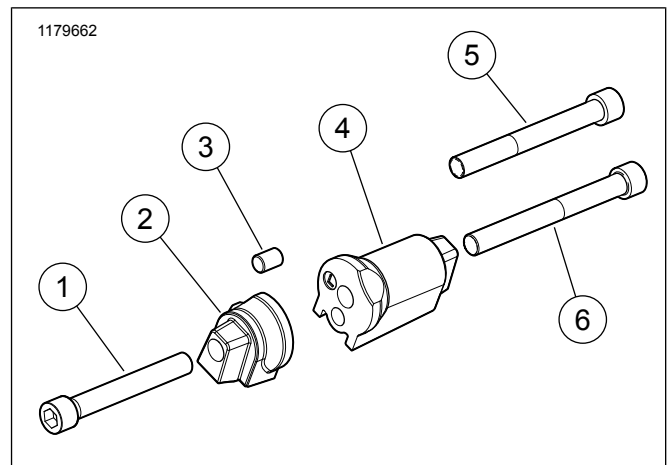
- Schroef de bevestigingsbout van de treeplanksteun vast.
Koppel: 61,0–67,8 N·m (45–50 ft-lbs)
- Zie Afbeelding 3. Schuif de veer in het bevestigingsgat in de treeplanksteun. Plaats de kogel bovenop de veer.
- Plaats de treeplankpan (afzonderlijk verkrijgbaar) op de treeplanksteun. Voorkom dat de kogel wegspringt.
- Raadpleeg het desbetreffende I-Sheet voor instructies voor montage van de treeplank en scharnierpen voor uw toepassing.

Modellen met zadeltasbeschermingen

Zie Afbeelding 7. Bij modellen met gemonteerde zadeltasbeschermers moet de langere schroef worden gebruikt.

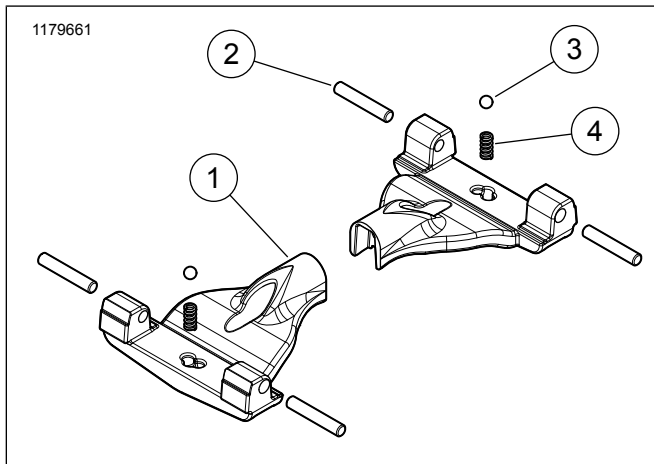


Afbeelding 7. Treeplankbeschermingen met lange schroef

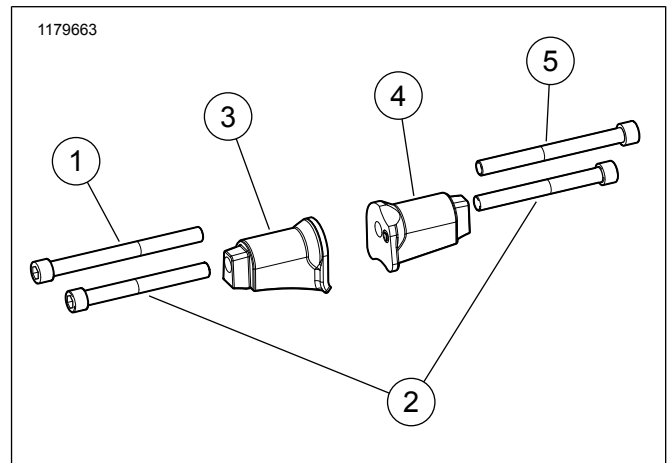


Afbeelding 9. Serviceonderdelen: Set 50501117

SERVICEONDERDELEN



Afbeelding 8. Serviceonderdelen: Sets 50501113 en 50501114



Afbeelding 10. Serviceonderdelen: Set 50501118

Tabel 1. Serviceonderdelen

Set	Onderdeel	Beschrijving (aantal)	Onderdeelnummer
50501113 50501114	1	Treeplanksteun, passagier, verchromd (2) Treeplanksteun, passagier, zwart (2)	Niet afzonderlijk verkrijgbaar
	2	Draaipen (4)	50933-86A
	3	Stalen kogel (2)	8860
	4	Veer (2)	33085-74
50501117	1	Dopbout, inbuskop	4209
	2	Adapter treeplanksteun, RE (1)	Niet afzonderlijk verkrijgbaar
	3	Antirotatiepen	Niet afzonderlijk verkrijgbaar
	4	Adapter treeplanksteun, LI (1)	Niet afzonderlijk verkrijgbaar
	5	Bout, inbus	675
	6	Bout, inbus	4693
50501118	1	Bout, inbus	4519
	2	Bout, inbus (2)	4693
	3	Adapter treeplanksteun, RE (1)	Niet afzonderlijk verkrijgbaar
	4	Adapter treeplanksteun, LI (1)	Niet afzonderlijk verkrijgbaar
	5	Dopbout, inbuskop	4202
Onderdelen genoemd in de tekst, maar niet in de sets inbegrepen:			
	A	Treeplank (2)	
	B	Zadeltasbeschermeugel	